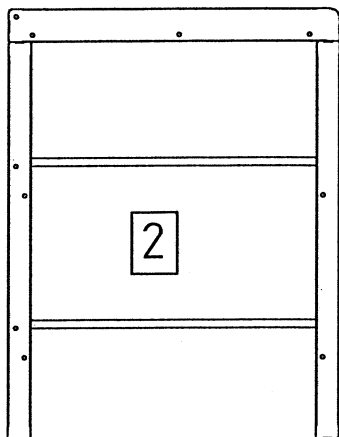
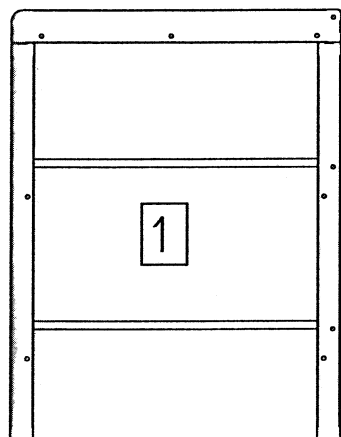
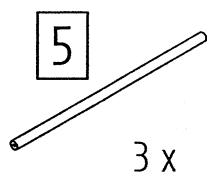
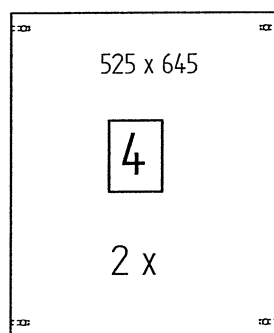
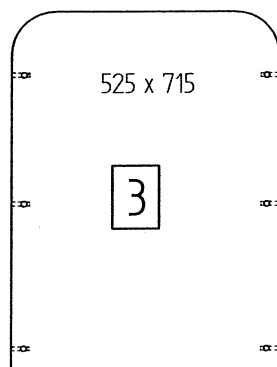


Montageanleitung - Assembly instructions - Instructions de montage - Montageaanwijzing
 Istruzioni per l'installazione - Instruções de instalação - indicaciones de montaje Οδηγίες Εγκατάστασης

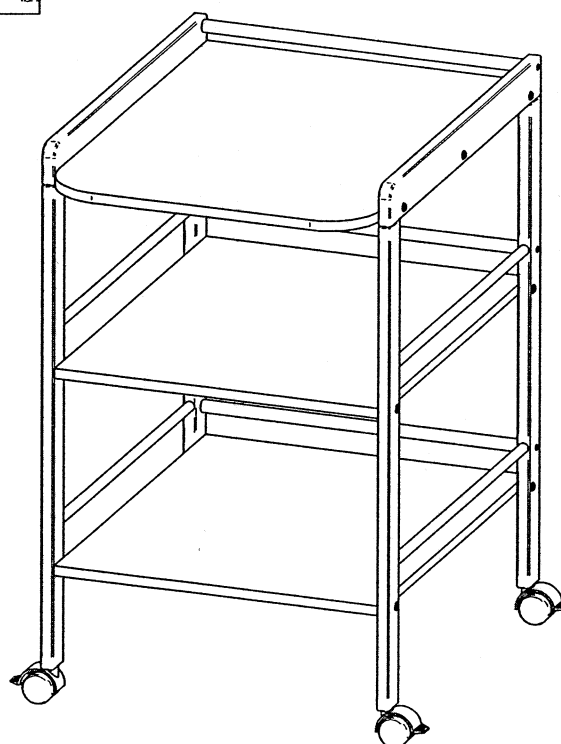
Inhalt - Contents - Contenu - Inhoud
 contenuto - contenido - conteúdo - περι εχόμενο



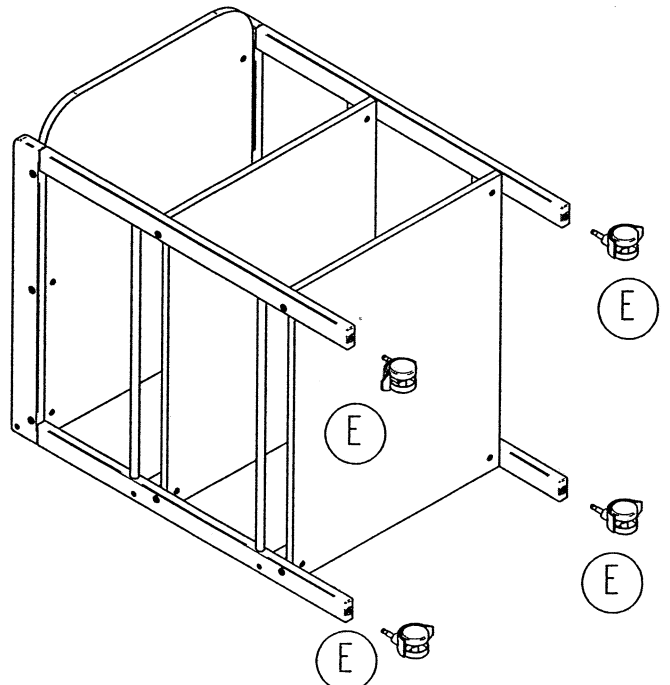
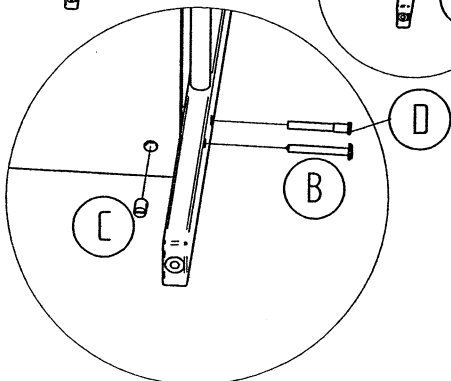
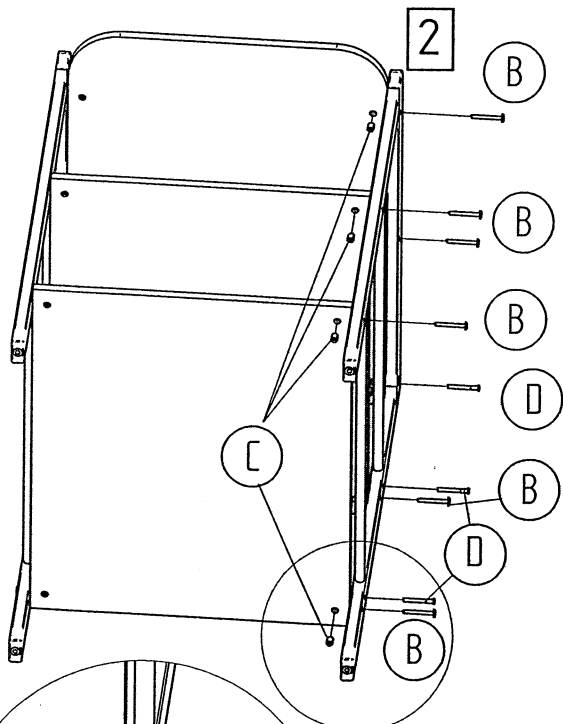
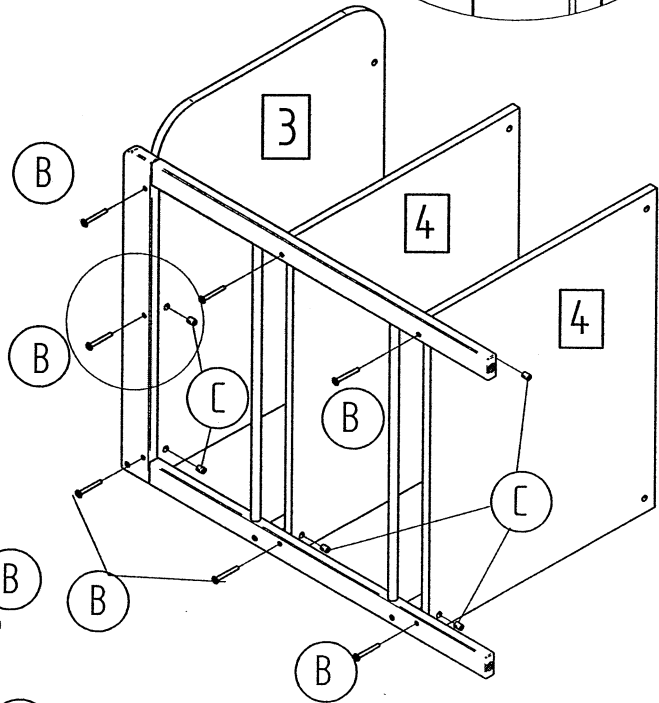
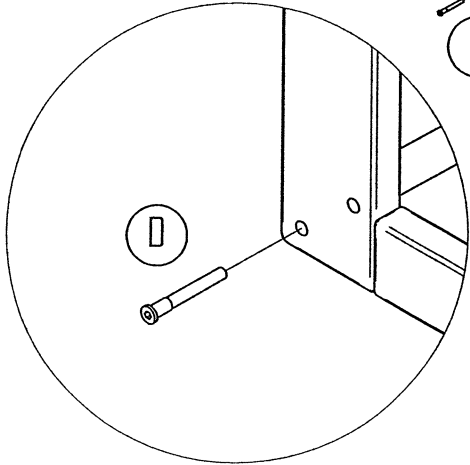
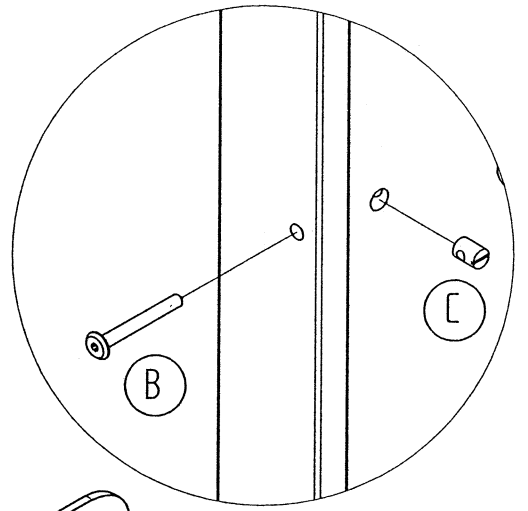
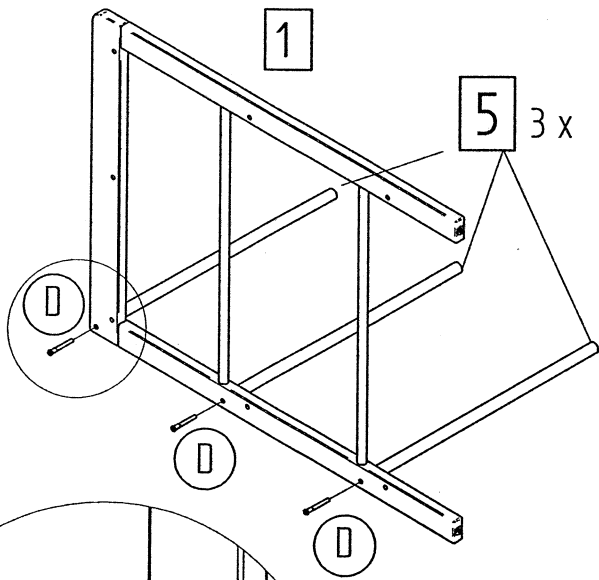
A	
	1 x
B	
	14 x
C	
	14 x
D	
	6 x
E	
	4 x



Wickelregal
 Modifica Tabella
 cambiador
 alterando Tabela
 Αλλαγή πίνακα
 Changing Table
 Table à langer
 Veranderen van Tabel

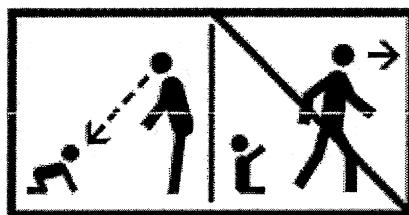


05 032 Typ 1 11 kg



Wichtig für späteres Nachschlagen aufbewahren. Sorgfältig lesen

Warnung : Lassen Sie Ihr Kind nicht unbeaufsichtigt.



Sicherheitstechnische Hinweise:

Wickelregal vom Typ 1 bis zu einem Alter von 12 Monaten und einem Gewicht von 11 kg.

Ziehen Sie alle Schrauben fest an und kontrollieren Sie alle Befestigungselemente in regelmäßigen Abständen, ob diese noch sachgemäß befestigt sind (Klemm- und Quetschgefahr).

Bitte achten Sie darauf, dass das Wickelregal nicht in die Nähe von offenem Feuer oder anderen Hitzequellen wie elektrische Kamine, Gasöfen usw. gestellt wird.

Verwenden Sie nur Wickelauflagen die ausreichend hohe Schutzränder haben.

Zu verwendende Wickelauflagen müssen eine Größe von 70 x 52,5 cm haben.

Sollte ein Teil der Wickelplatte defekt oder abgerissen oder fehlen darf das Wickelbrett nicht benutzt werden.

Nur Ersatzteile vom Hersteller verwenden.

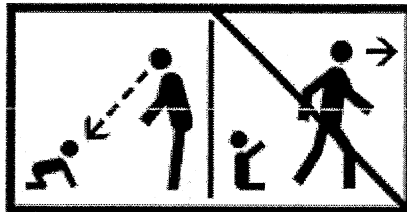
Wenn die Laufrollen mit Feststelleinrichtung verwendet werden, müssen diese bei der Benutzung des Wickelregals gesperrt sein.

Pflegehinweise:

Die Holzteile sind sehr pflegeleicht. Verwenden Sie bitte keine scharfen Reinigungsmittel, um eventuelle Verschmutzungen zu lösen. Meist genügt ein Abwischen mit einem feuchten Tuch oder Schwamm

Important: Keep at a safe place for later reading. Read attentively.

Warning: Never leave your child without supervision.



Safety precautions:

Retighten all screws and bolts and check all fastening elements for their proper hold at regular intervals (danger of trapping and contusion).

Please make sure that the changing unit is not placed next to open fire or other heat sources, such as electrical chimneys, gas ovens etc.

Use this unit for changing diapers only when it is placed against the wall.

Only use changing mats with sufficiently high side folds. Do not use the changing unit if any part is broken or torn or missing.

Only use manufacturer's spare parts.

If the rollers are used with a locking device, they must be locked when using the winding shelf.

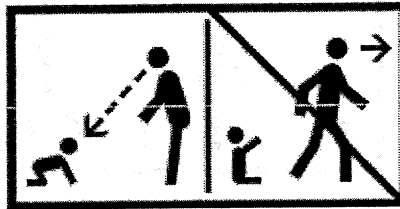
Changing unit type 1 up to the age of 12 months and a weight of 11 kg.

Maintenance and care:

The wooden parts are very easy to clean. Do not use aggressive cleaning agents to remove dirt. In most cases it is sufficient to wipe them down with a moist cloth or sponge.

Belangrijk: Lees de instructies aandachtig door en bewaar ze voor toekomstige raadpleging.

Waarschuwing: Laat uw kind niet zonder toezicht achter.



Veiligheidstechnische instructies

Draai alle schroeven vast en controleer regelmatig of alle bevestigingselementen nog correct bevestigd zijn (klem- en knelgevaar).

Let erop dat de babycommode niet dicht bij een open vuur of andere warmtebronnen, zoals bijv. een elektrische kachel of een gaskachel wordt geplaatst.

Plaats de babycommode tegen de muur, als u ze gebruikt om een baby te verschonen. Gebruik alleen een aankleedkussen met voldoende hoge veiligheidsranden.

Als een onderdeel van de babycommode defect is, afgebroken is of ontbreekt, mag de commode niet meer worden gebruikt.

Gebruik alleen reserveonderdelen van de fabrikant.

Als de rollen worden gebruikt met een vergrendeling moet deze worden vergrendeld bij gebruik van de wikkeling plank.

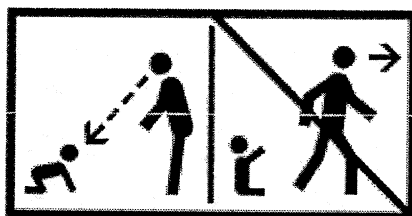
Deze babycommode type 1 is geschikt voor maximaal 12 maanden oud en een gewicht van maximaal 11 kg.

Onderhoudsinstructies

De houten onderdelen zijn bijzonder gemakkelijk te onderhouden. Gebruik geen bijtende reinigingsproducten om eventuele verontreiniging te verwijderen. Meestal volstaat afvegen met een vochtige doek of spons.

Important: conserver afin de pouvoir s'y référer ultérieurement.
Lire attentivement

Mise en garde : Ne laissez jamais votre enfant sans surveillance.



Consignes de sécurité :

Veillez visser correctement toutes les vis et contrôler tous les éléments de fixation à des intervalles réguliers afin de vérifier s'ils sont encore fixés en bonne et due forme (risque de coincement et d'écrasement).

Veillez à ce que le meuble à langer ne soit pas disposée à proximité de flammes ou d'autres sources de chaleur comme les cheminées électriques, les radiateurs etc. Placez le meuble à langer contre un mur afin de pouvoir l'utiliser pour langer.

Veillez uniquement utiliser des matelas à langer ayant des bords de protection suffisamment hauts.

Si un élément du meuble à langer est défectueux ou détaché ou bien si certains éléments manquent, il est absolument interdit de l'utiliser.

Uniquement utiliser les pièces de rechange du fabricant.

Si les rouleaux sont utilisés avec un dispositif de verrouillage, ils doivent être bloqués lors de l'utilisation du plateau d'enroulement.

La table à langer de type 1 jusqu'à l'âge de 12 mois et un poids de 11 kg.

Conseils d'entretien :

Les parties en bois sont très faciles d'entretien. N'utilisez pas de nettoyeurs abrasifs pour éliminer les éventuelles tâches tenaces. En général, il suffit de les nettoyer avec un chiffon doux ou une éponge humide.