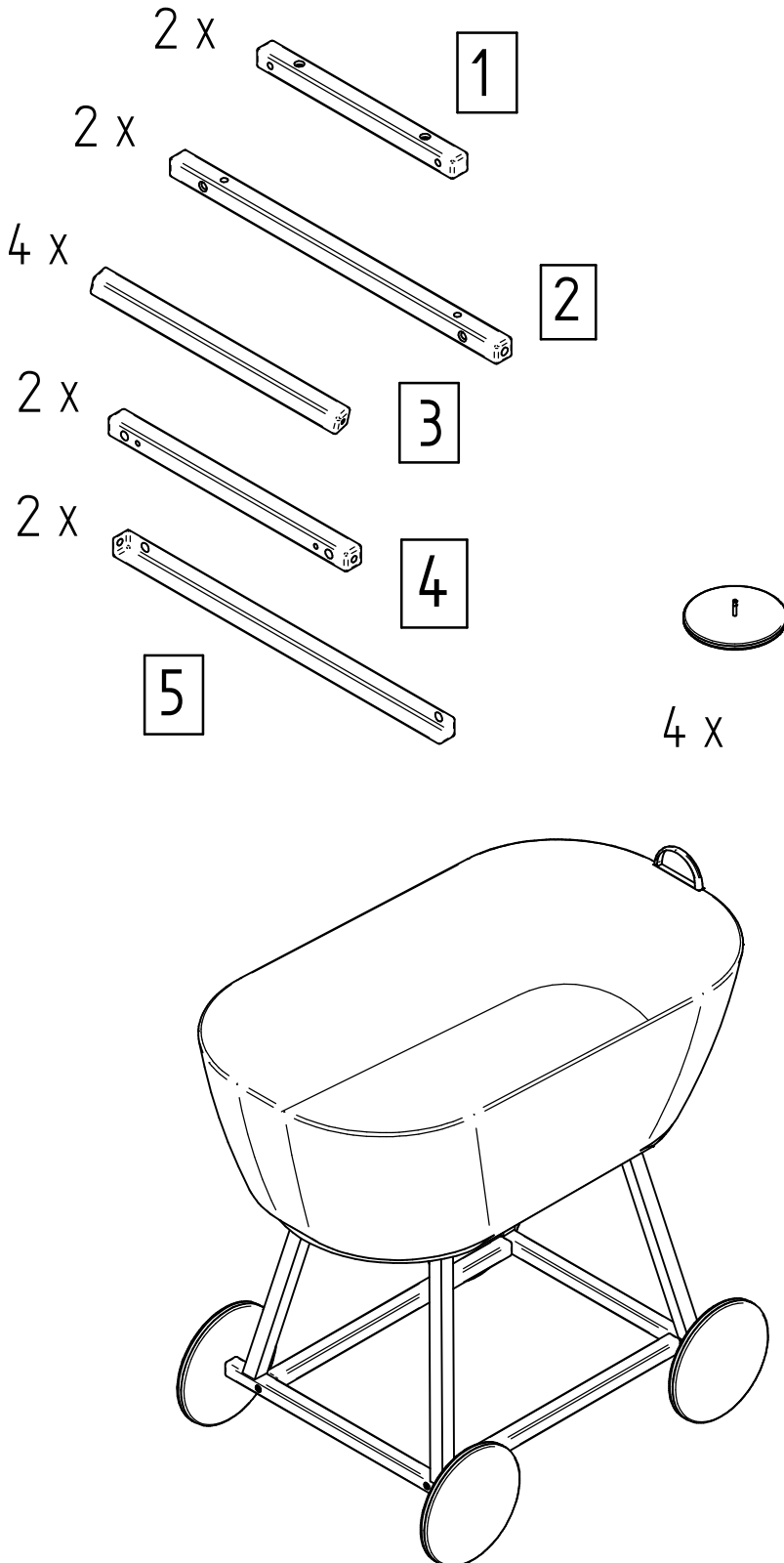
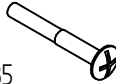

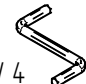

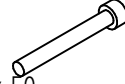





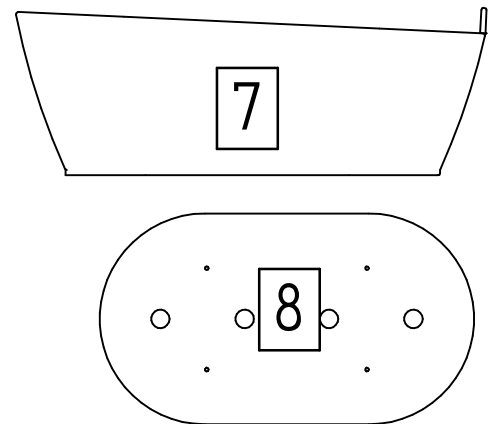
Montageanleitung - Assembly instructions - Instructions de montage - Montageaanwijzing
 Istruzioni per l'installazione - Instruções de instalação - indicaciones de montaje Οδηγίες Εγκατάστασης

WICHTIG!— SORGFÄLTIG LESEN UND FÜR KÜNFTIGES NACHLESEN AUFBEWAHREN

Inhalt - Contents - Contenu - Inhoud
 contenuto - contenido - conteúdo - περιεχόμενο



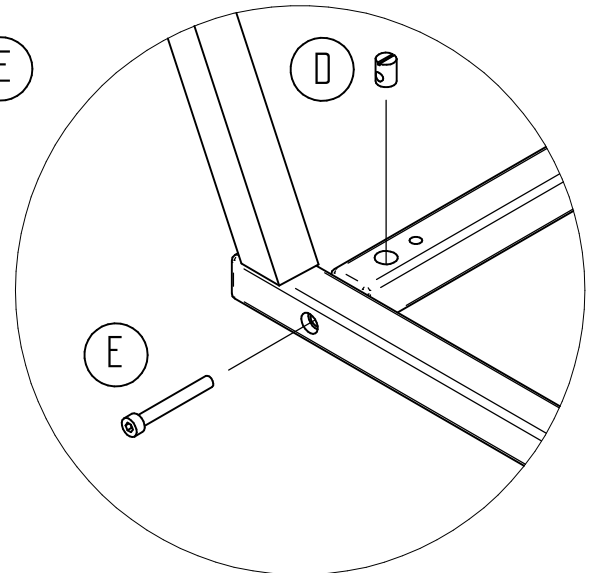
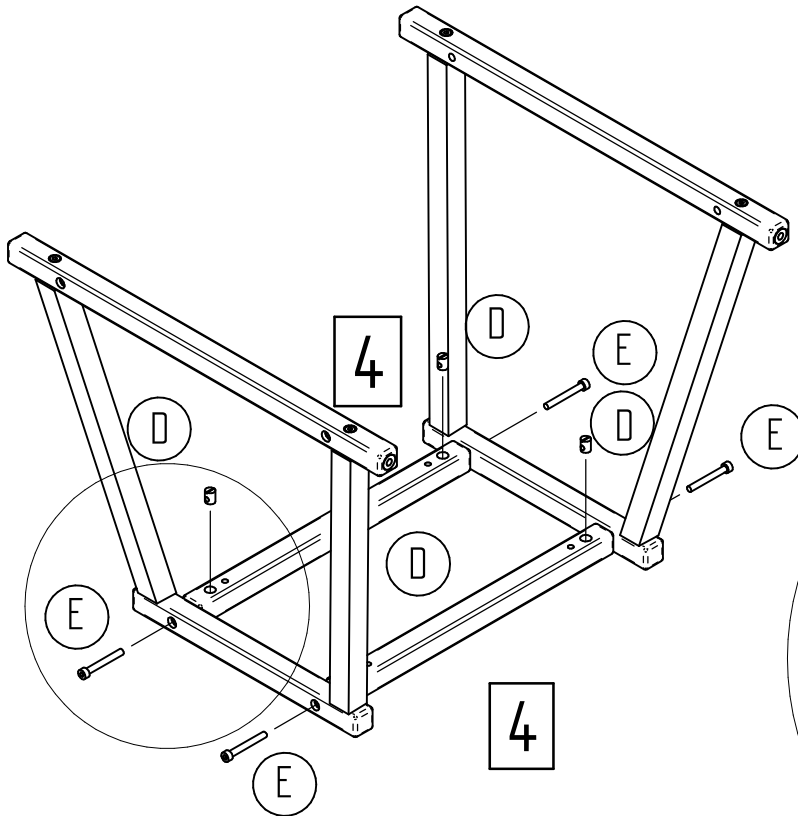
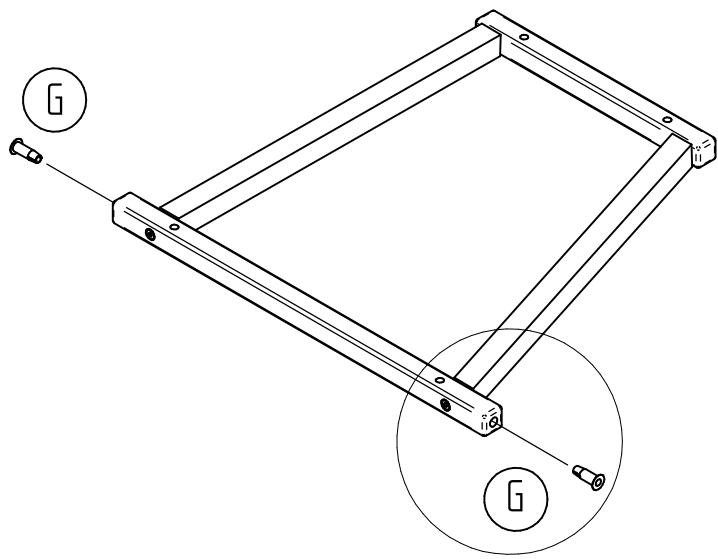
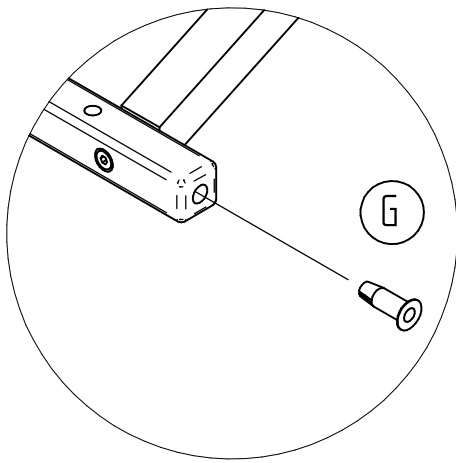
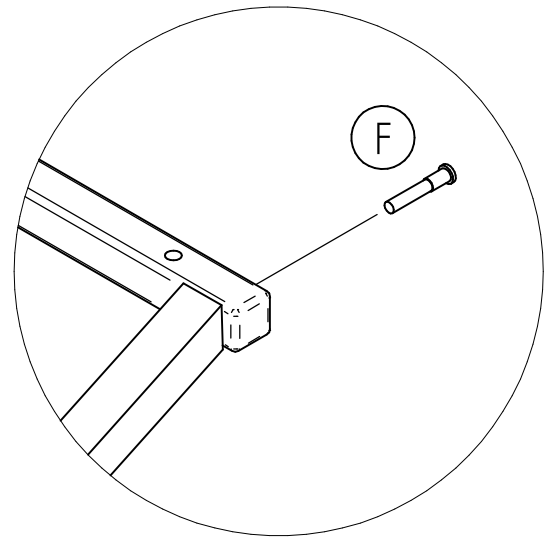
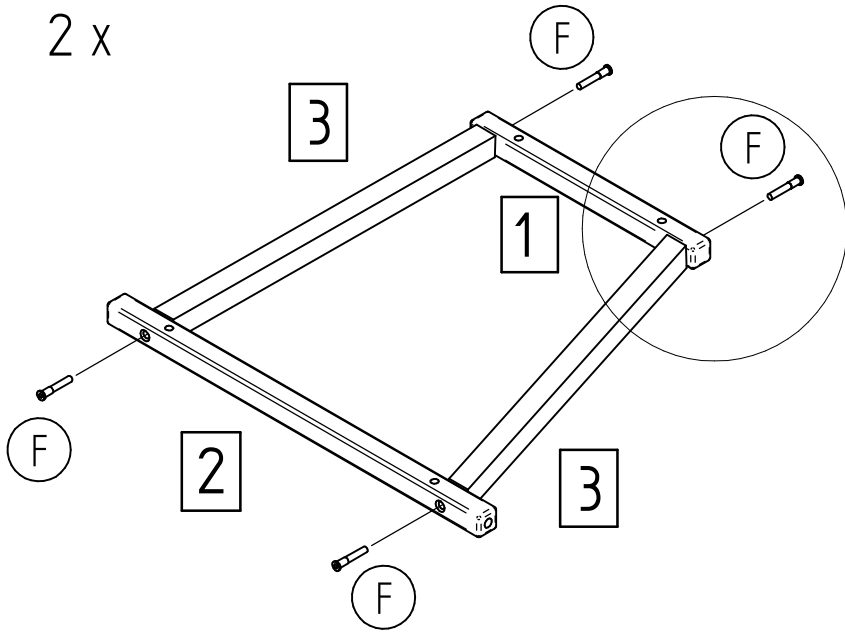
A 5 x 35 	B M4 x 25 	C SW 4 
4 x	4 x	1 x
D 10/12 klein 	E M6 x 50 	F 7 x 50 
8 x	8 x	8 x
G 	H SW 5 	
4 x	1 x	

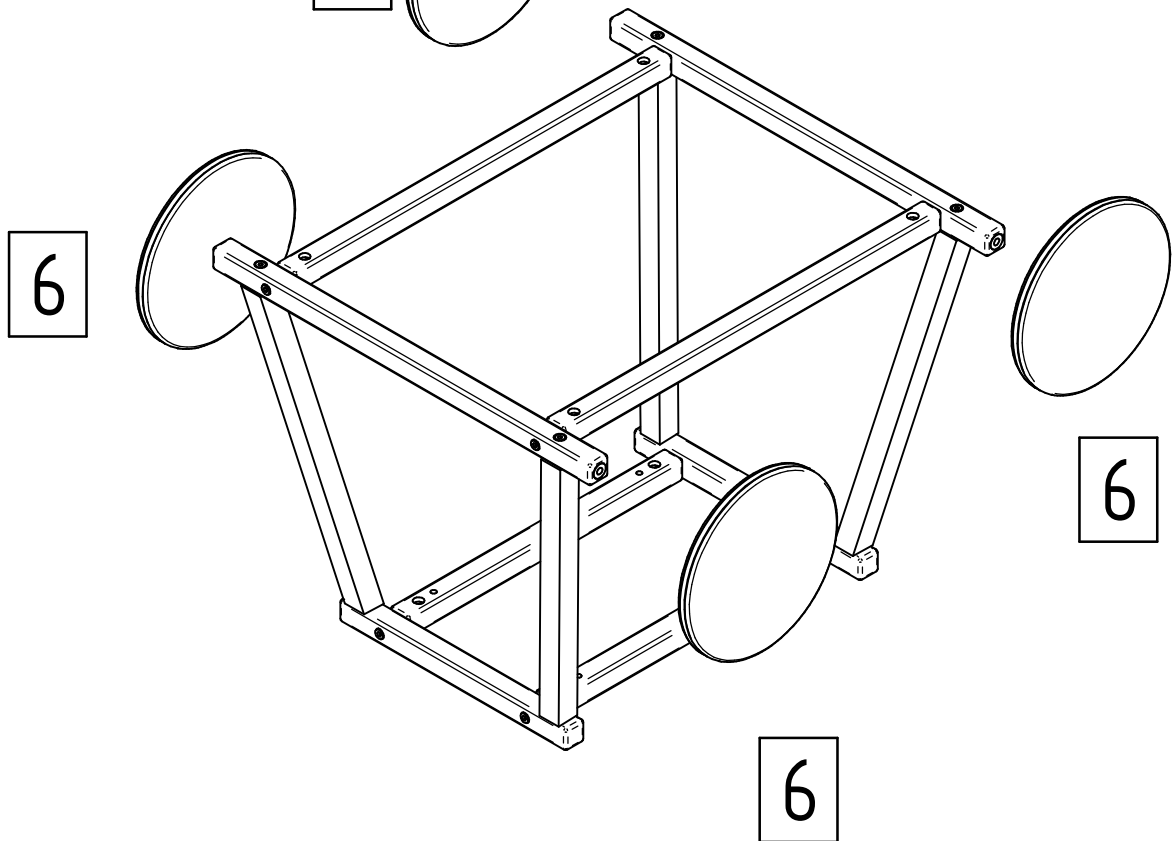
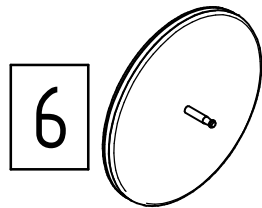
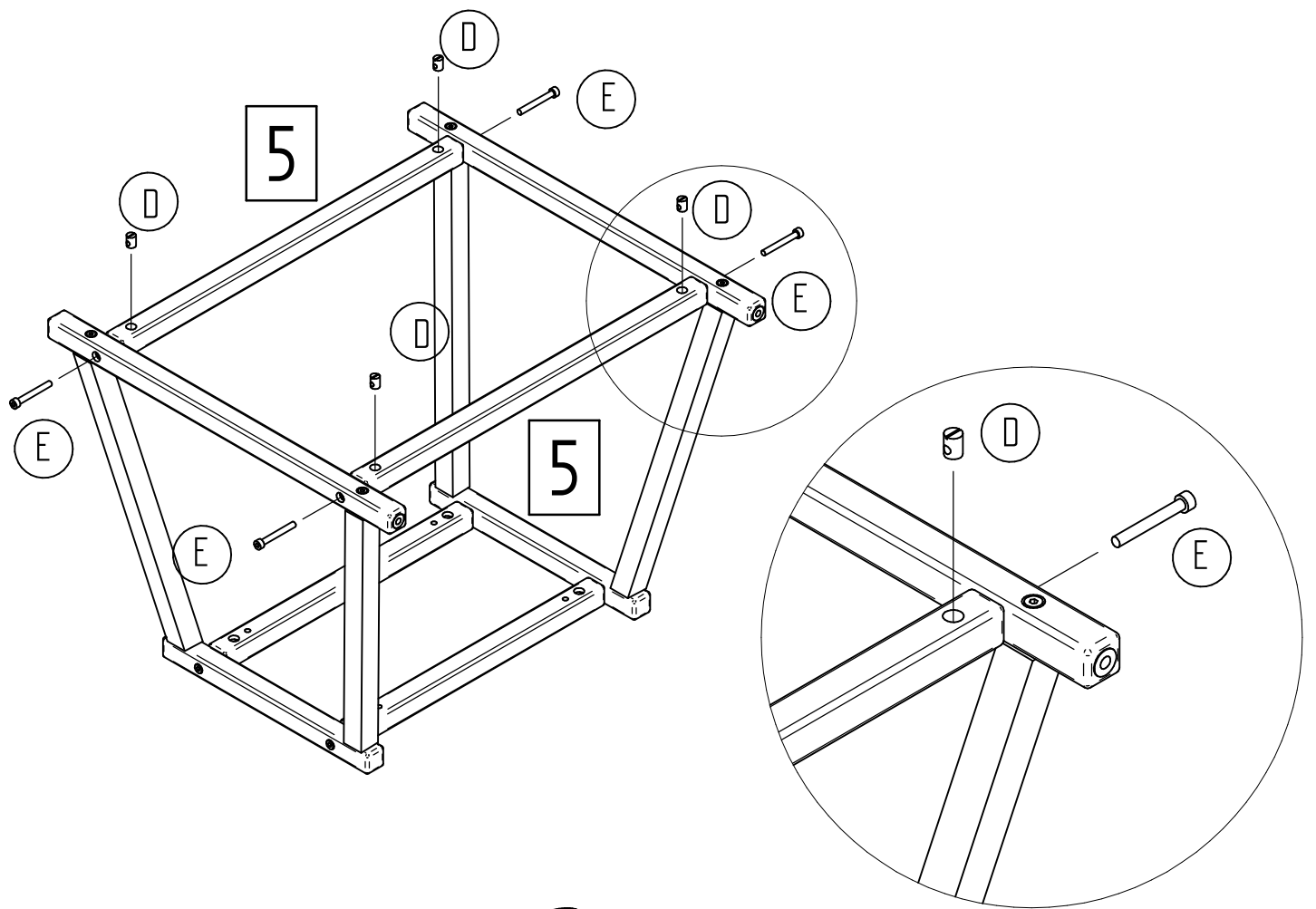


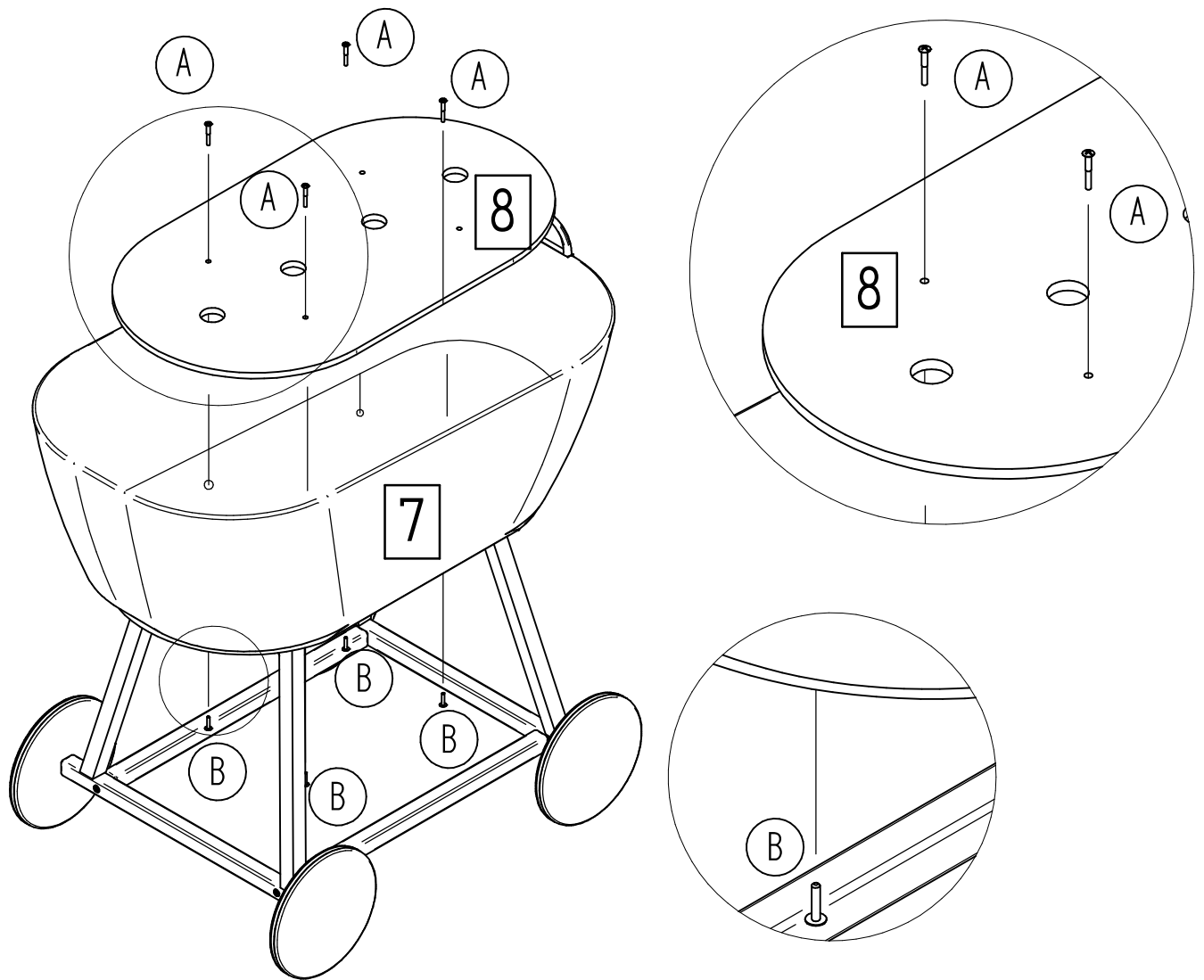
**Stubenwagen
 bassinet
 wieg
 bercau**

09 820 Sunny

2 x







WARNUNG — Vor Gebrauch dieses Produkts die Anleitung lesen.

WARNUNG — Gebrauch dieses Produkts einstellen, sobald das Kind sitzen oder knien oder sich selbst hochziehen kann.

WARNUNG — Keine zusätzlichen Gegenstände (z. B. Spielzeug, Kissen...) in das Produkt legen.

WARNUNG — Das Produkt nicht in der Nähe eines anderen Produkts aufstellen, das eine Erstickungs- oder Strangulationsgefahr darstellen könnte, z. B. Schnüre, Rolll-/Gardinenschnüre usw.

WARNUNG — Nicht mehr als eine Matratze in dem Produkt verwenden.

Sicherheitstechnische Hinweise:

Achtung : Wenn das Kind sich aufsetzen, knien oder sich selbst hochziehen kann, darf der Stubenwagen nicht mehr für dieses Kind benutzt werden. Den Stubenwagen bitte auf einer horizontalen Fläche abstellen.

Bitte keine kleinen Kinder in der Nähe des Stubenwagens spielen lassen.

Wenn ein Teil fehlt oder defekt ist, darf der Stubenwagen nicht mehr benutzt werden.

Bitte achten Sie darauf, dass der Stubenwagen nicht in die Nähe von offenem Feuer oder anderen Hitzequellen wie elektrische Kamine, Gasöfen usw. gestellt wird.

Ziehen Sie alle Schrauben fest an und kontrollieren Sie alle Befestigungselemente in regelmäßigen Abständen, ob diese noch sachgemäß befestigt sind (Klemm- und Quetschgefahr).

Die gewählte Matratze muss so dick sein, dass die zu übersteigende Höhe (Matratzenoberfläche bis Oberkante Gitter) Bodens mindestens 20 cm beträgt. An Ihrer Matratze haben Sie länger Freude, wenn Sie einen Matratzenschoner unterlegen. Aus hygienischen Gründen sollte bei der Weitergabe an ein weiteres Kind die Matratze ausgewechselt werden. Maximale Höhe der Matratze 5 cm

Achtung: Der Stubenwagen darf nur mit Matratze und dem Stoffbezug verwendet werden.

Pflegehinweise:

Die Holzteile sind sehr pflegeleicht. Verwenden Sie bitte keine scharfen Reinigungsmittel, um eventuelle Verschmutzungen zu lösen. Meist genügt ein Abwischen mit einem feuchten Tuch oder Schwamm.