

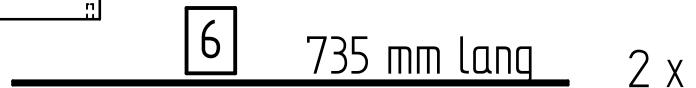
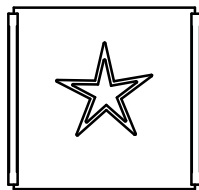
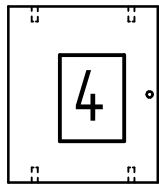
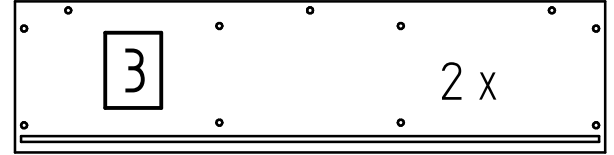
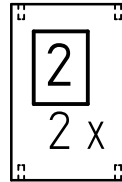
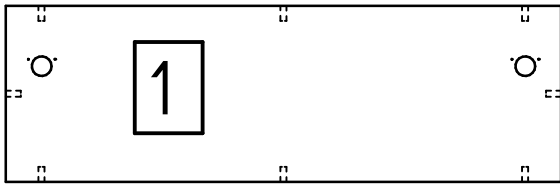
Montageanleitung - Assembly instructions - Instructions de montage - Montageaanwijzing



Scharadt GmbH & Co. KG
 Am Riegel 15
 96268 Mitwitz
 Tel. 09266/9907-0
 Fax 09266/9907-77
 E-Mail: info@scharadt.com


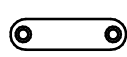


Inhalt - Contents - Contenu - Inhoud

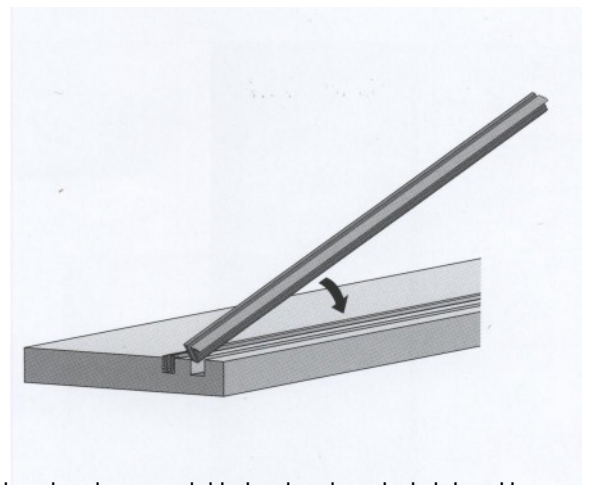
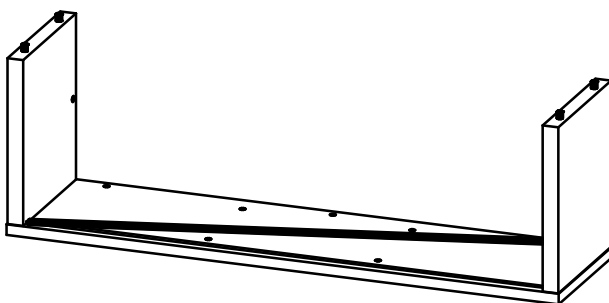
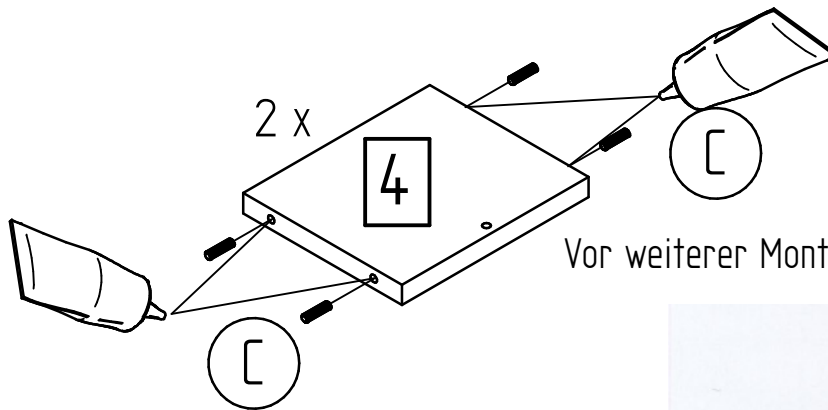
Wandbord - Wall shelf - Rayonnage - Rek



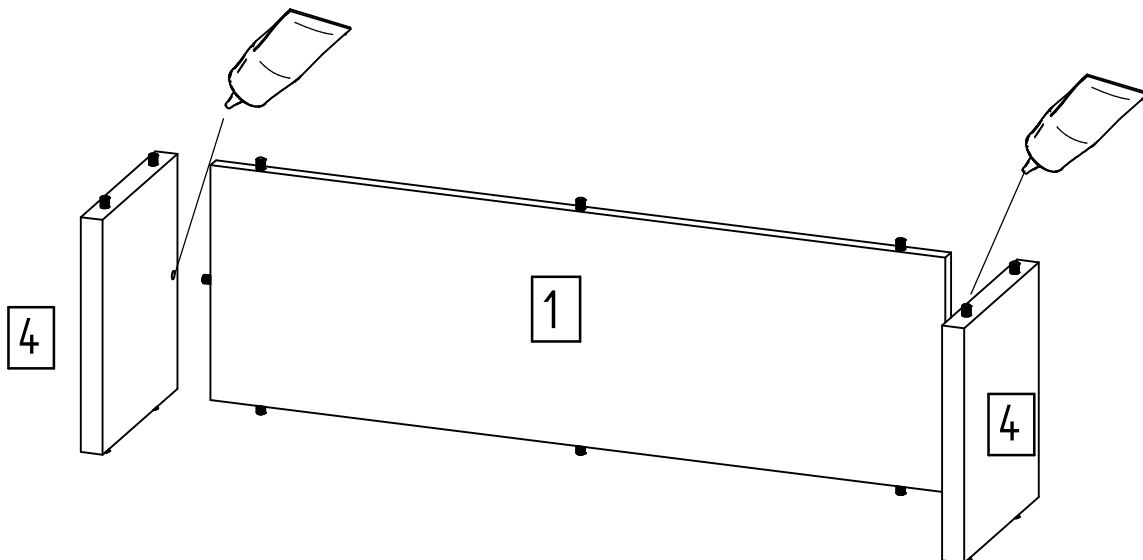
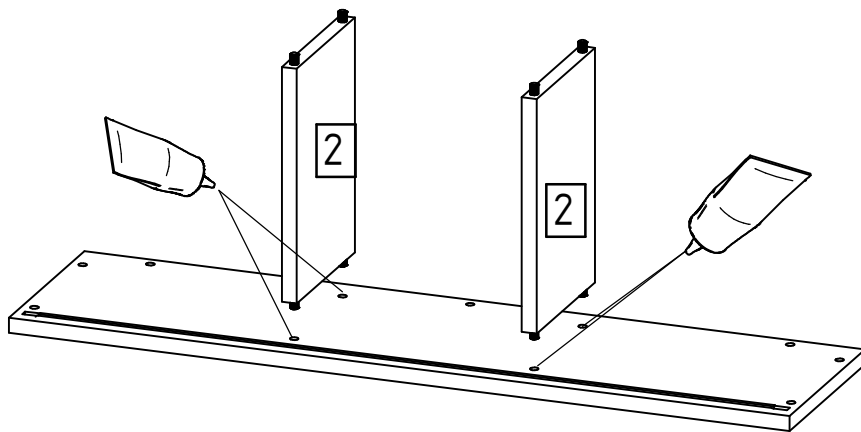
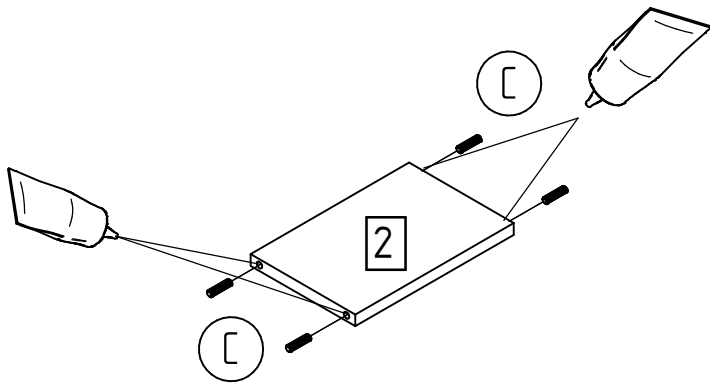
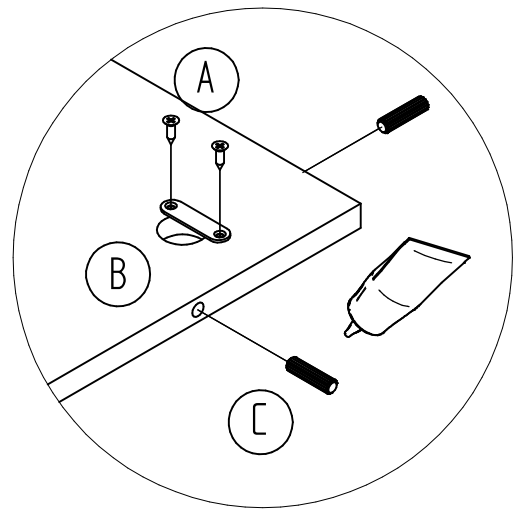
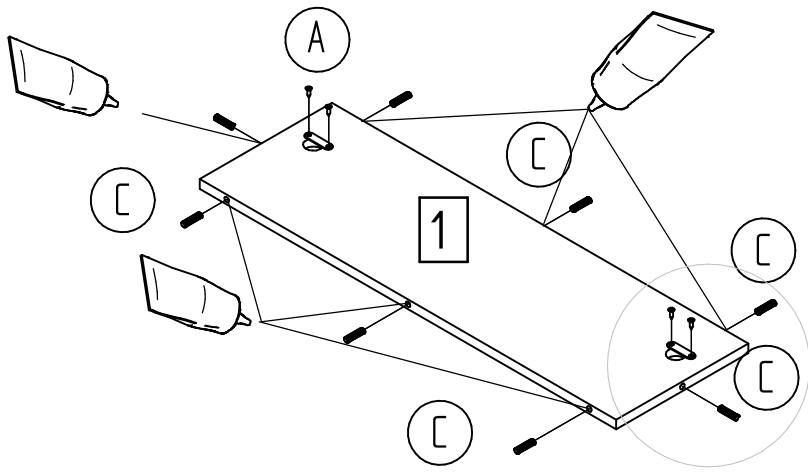
2 x

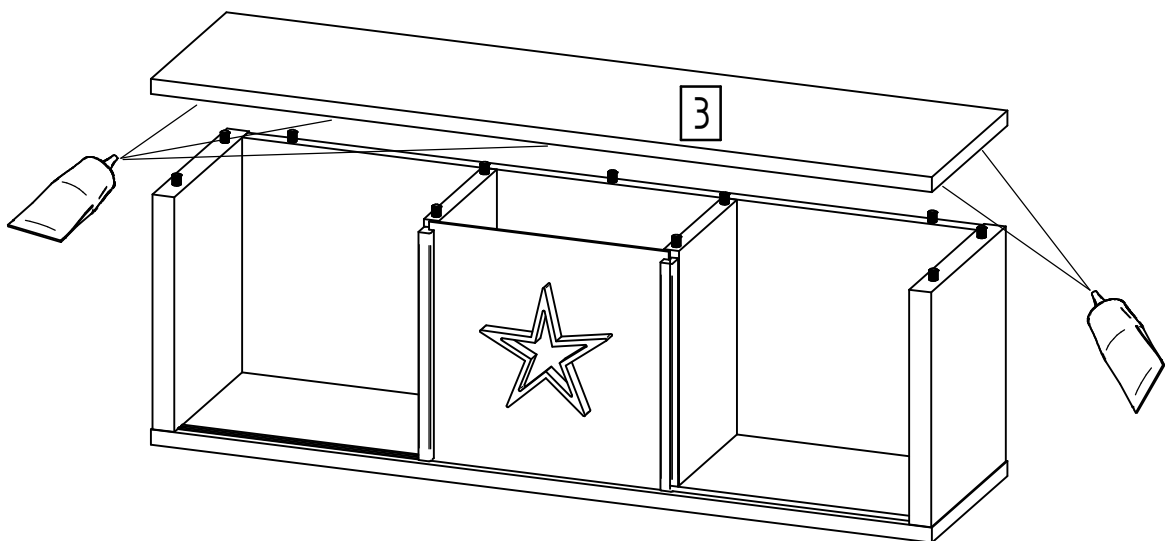
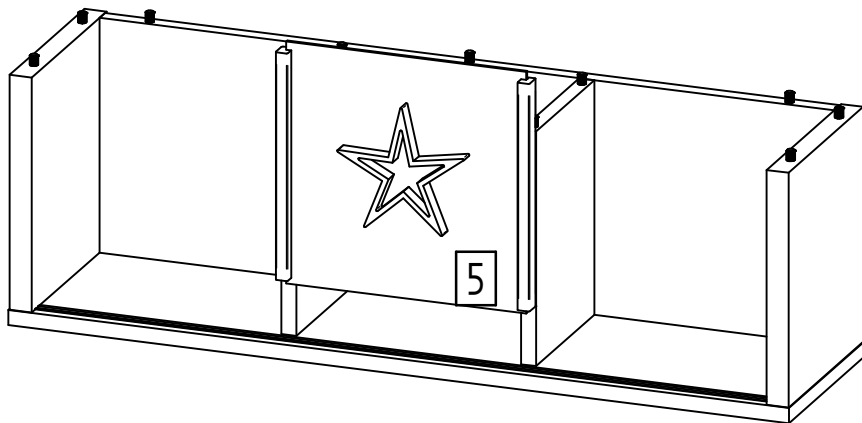
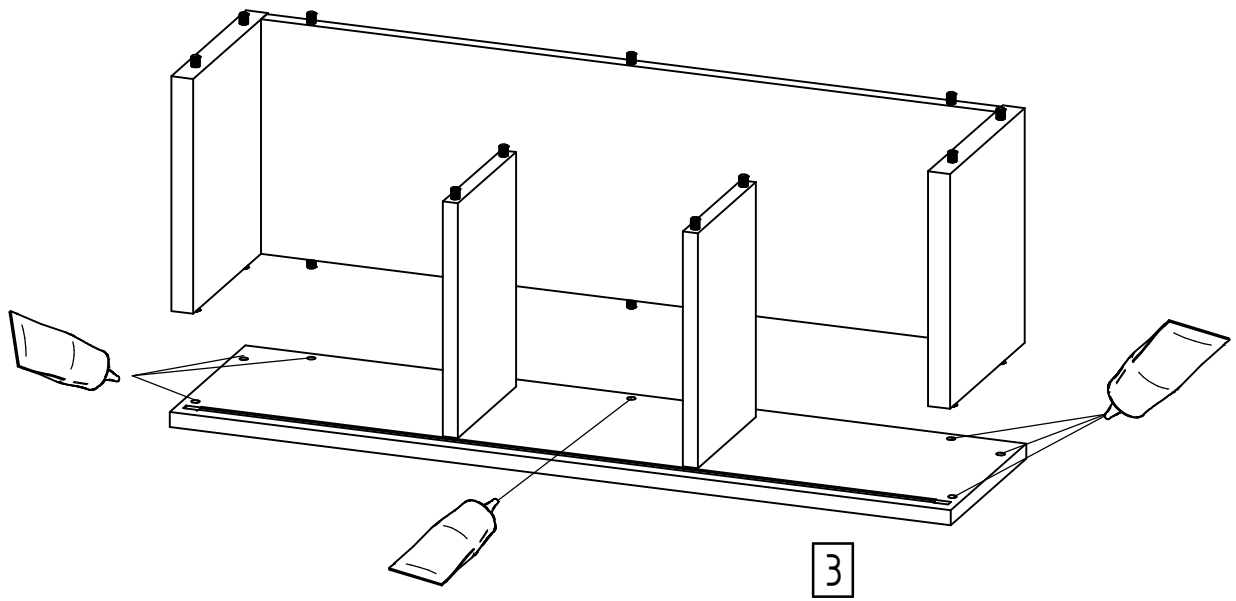
Wandbord Eco star 08 580

<p>A</p>  <p>3,5 x 15</p> <p>4 x</p>	<p>B</p>  <p>2 x</p>	<p>C</p>  <p>8 x 30</p> <p>24 x</p>	<p>D</p>  <p>2 x</p>
--	--	---	---



Seiten aufstecken (nicht verleimen) Führungsprofile in Oberboden und Unterboden leicht mit Hammer und Unterlage einschlagen, anschließend Seiten wieder abziehen!





... weitere Infos über unsere Produkte unter

www.schardt.com



Schardt GmbH & Co. KG
Am Riegel 15
96268 Mitwitz
Tel. 09266/9907-0
Fax 09266/9907-77
E-Mail: info@schardt.com