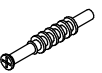





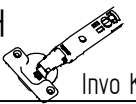
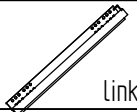


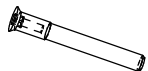



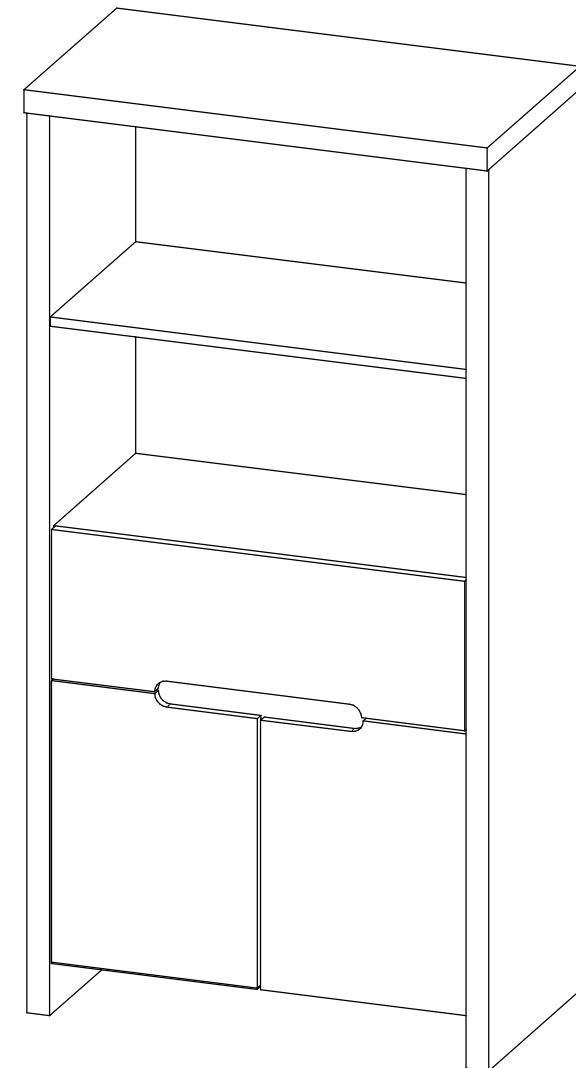
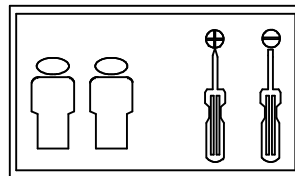
Inhalt - Contents - Contenu - Inhoud - contenuto -contenido-conteúdo - περιεχόμενο

Poppy 07 940

Regal

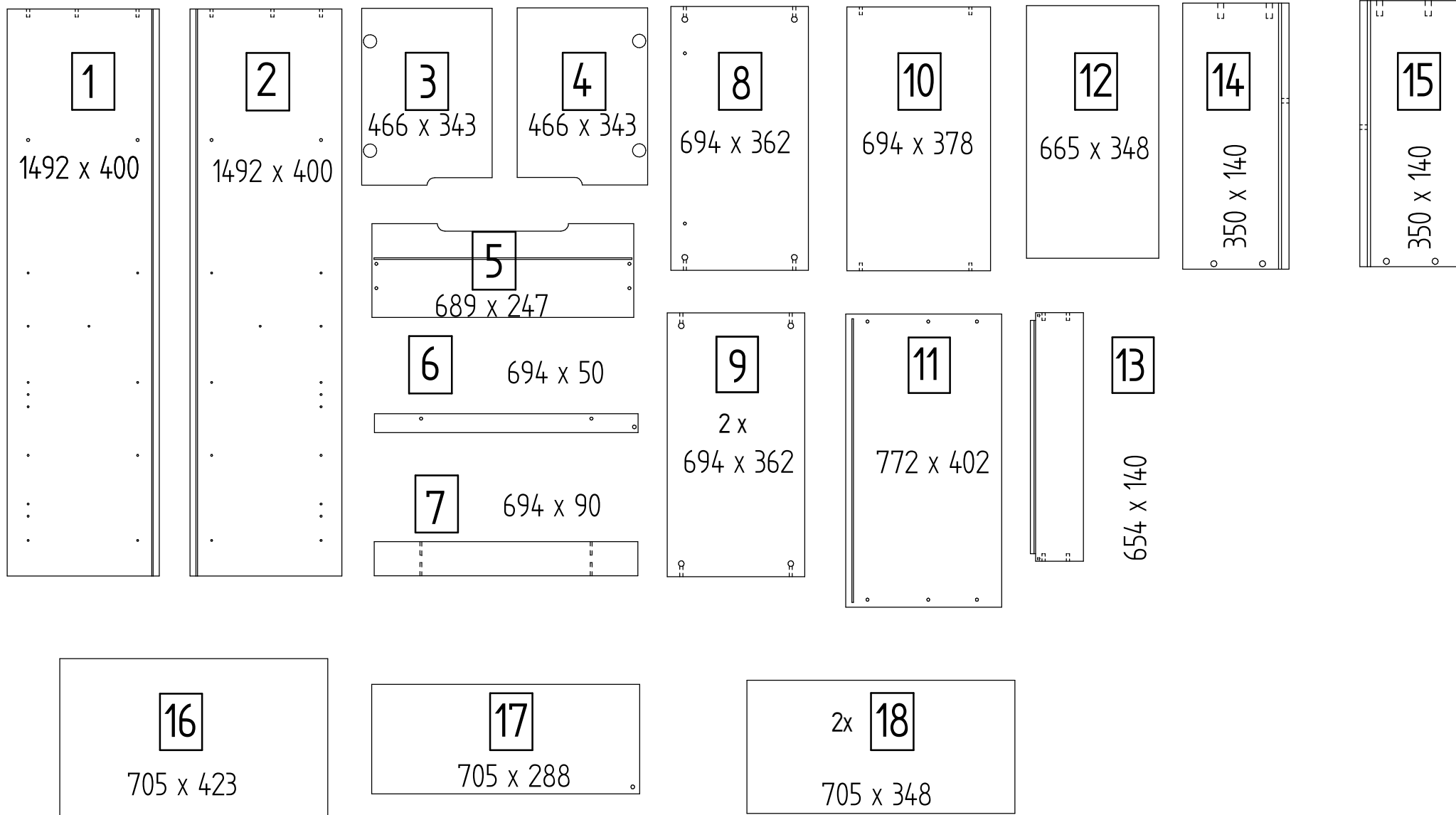
Beschlagbeutel:

A  12 x	B  15 ohne Rand 12 x	C  8 x 30 14 x
D  3 x 16 12 x	E  Invo H9 4 x	F  6 x
H  Invo Kr.0 4 x	J  links 1 x	K  rechts 1 x
L  6,3 x 11 4 x	M  7 x 50 4 x	350 HD  1 x

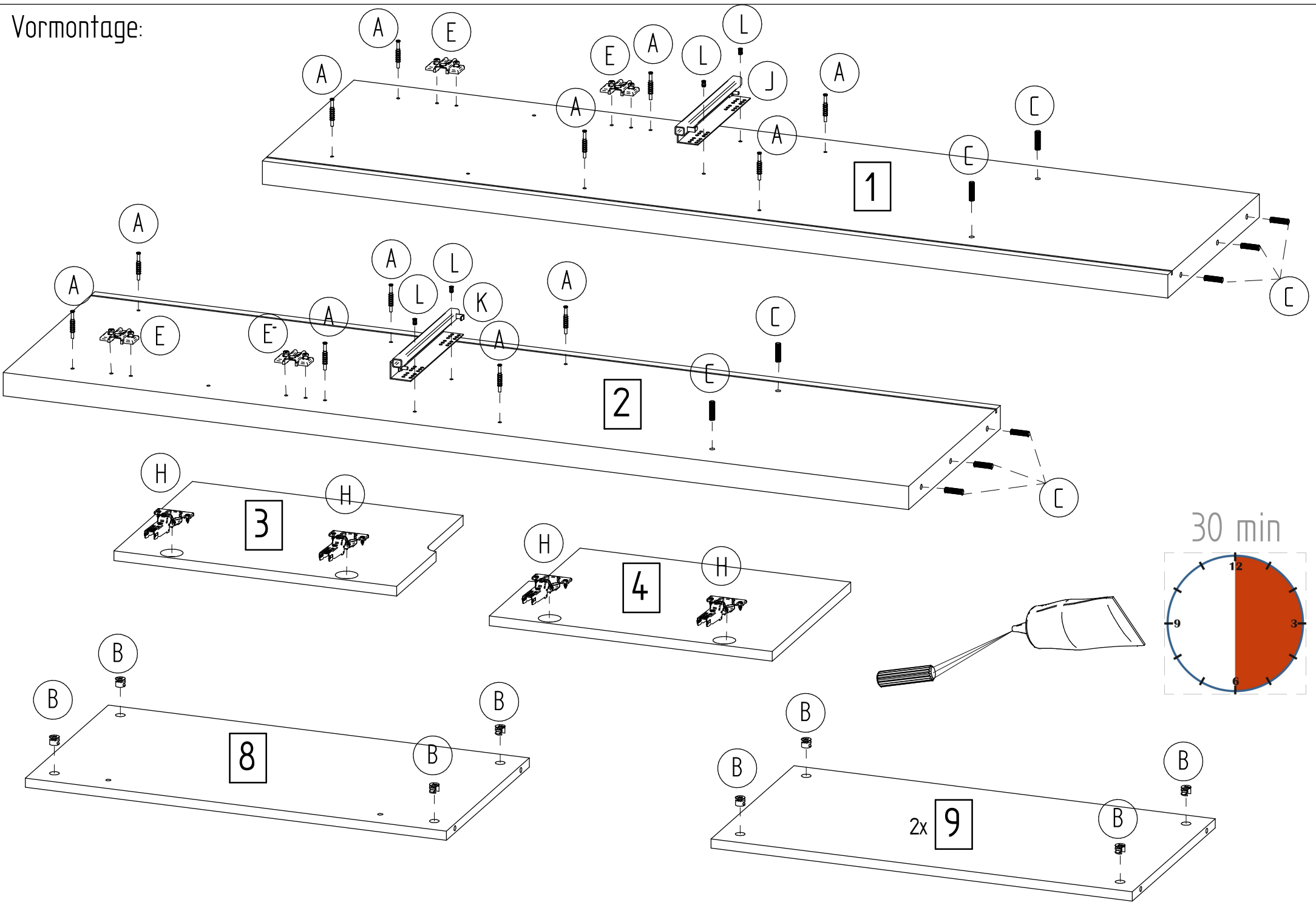


Das LED - Set ist nicht im Lieferumfang enthalten
 optional als Zubehör erhältlich unter Bestellnummer 09 220

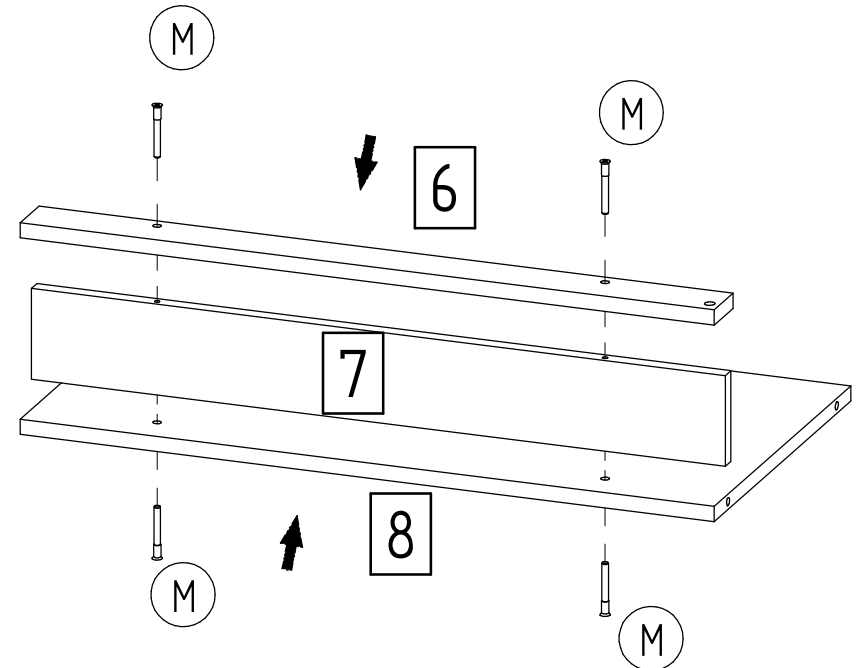
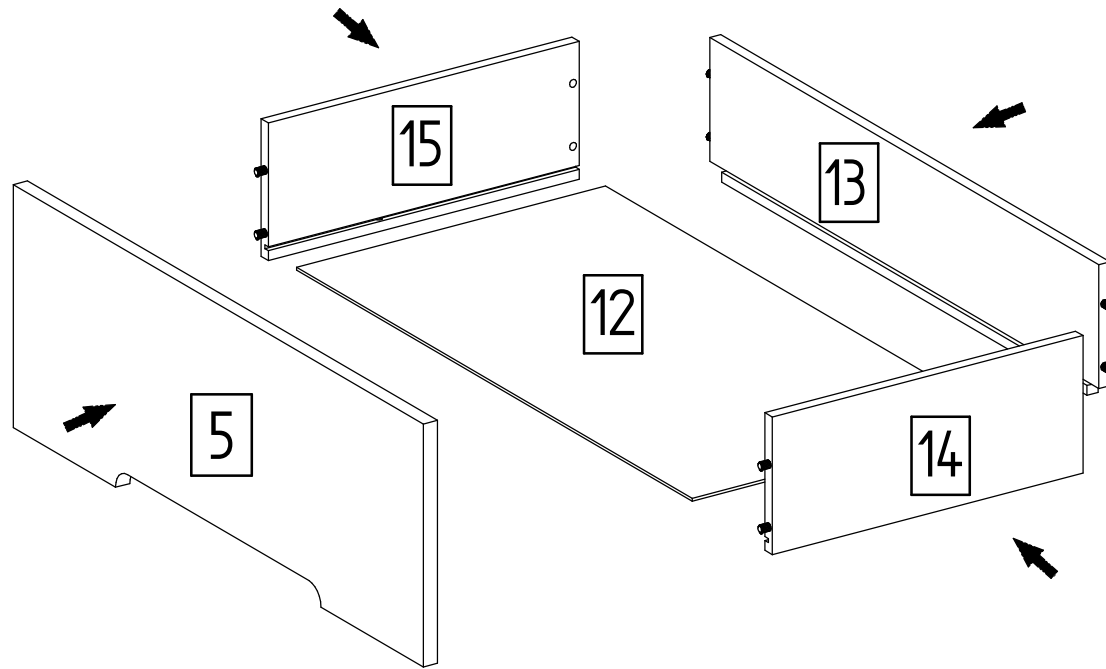
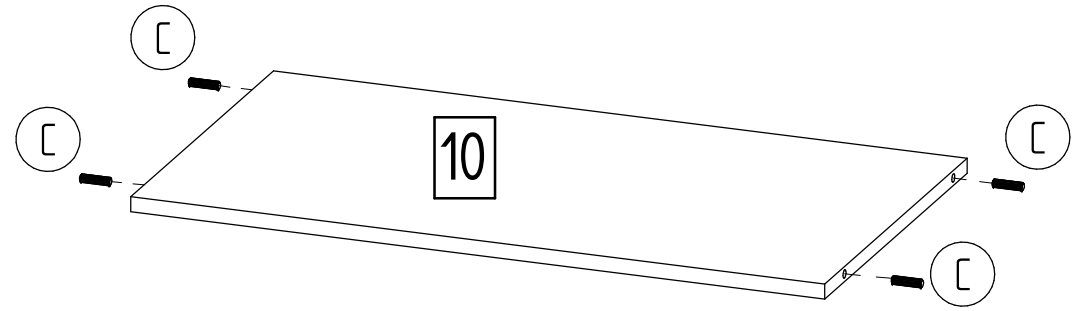
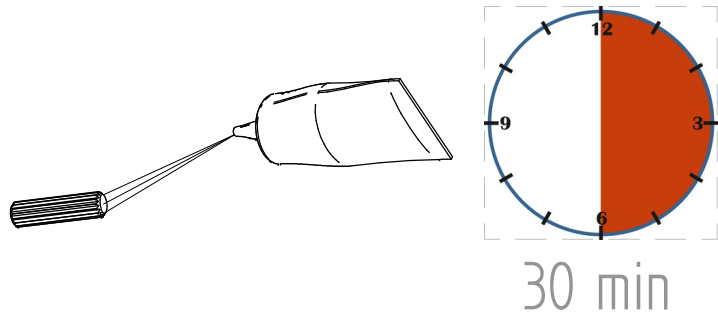
Inhalt - Contents - Contenu - Inhoud - contenuto -contenido-conteúdo - περιεχόμενο



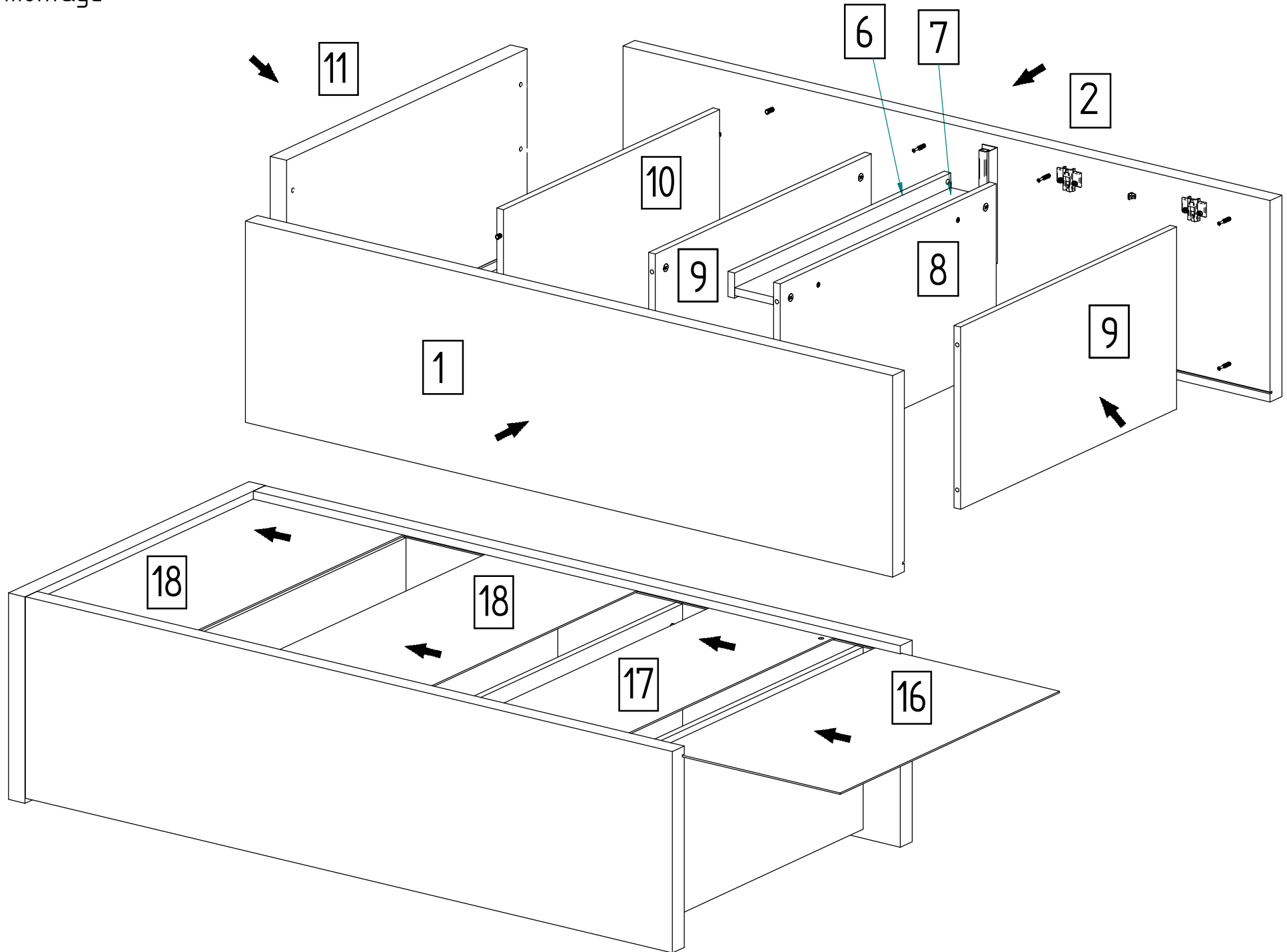
Vormontage:



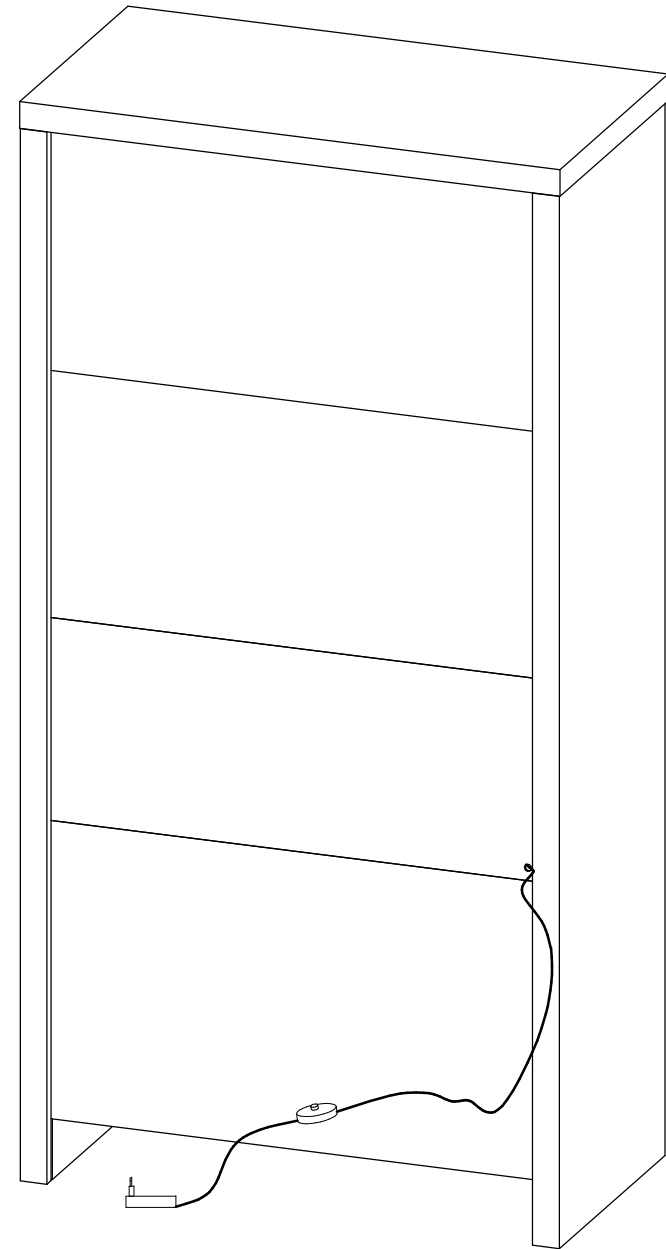
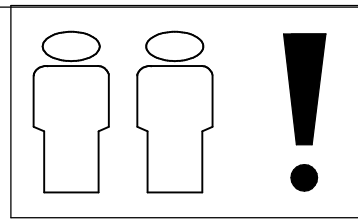
Vormontage:



Vormontage:

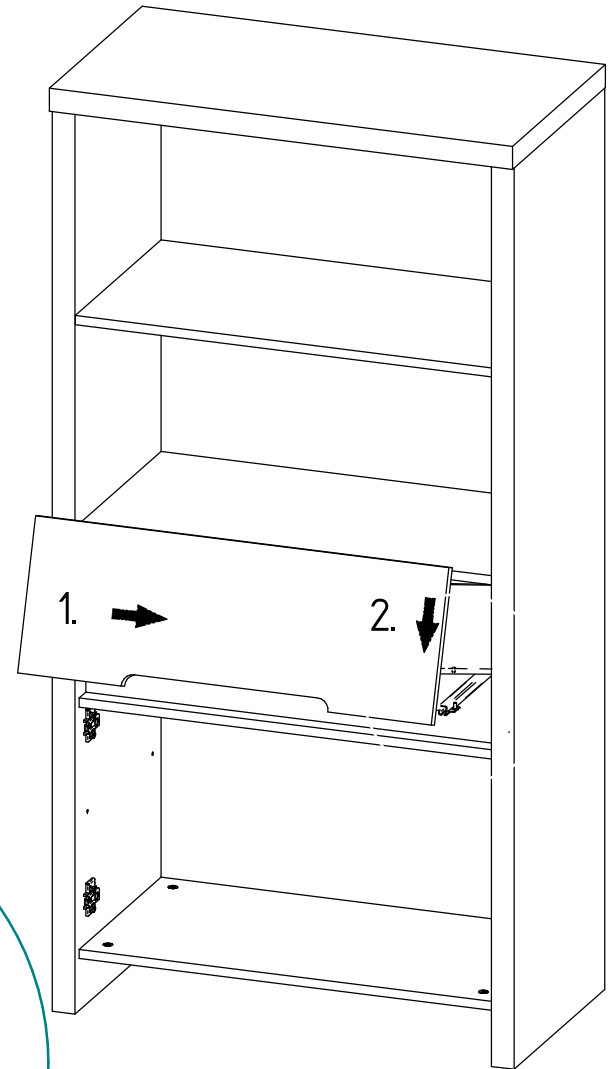
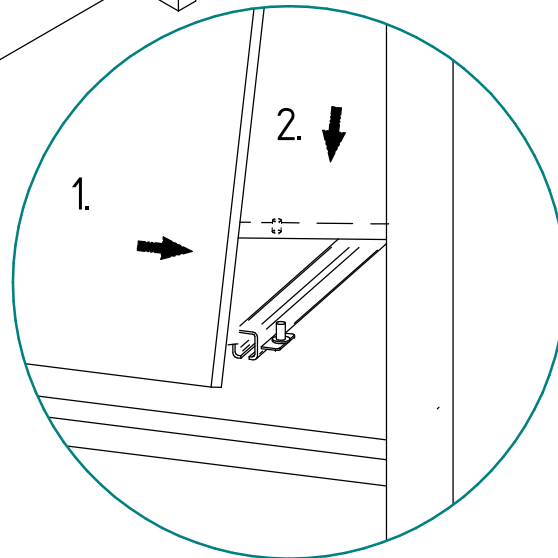
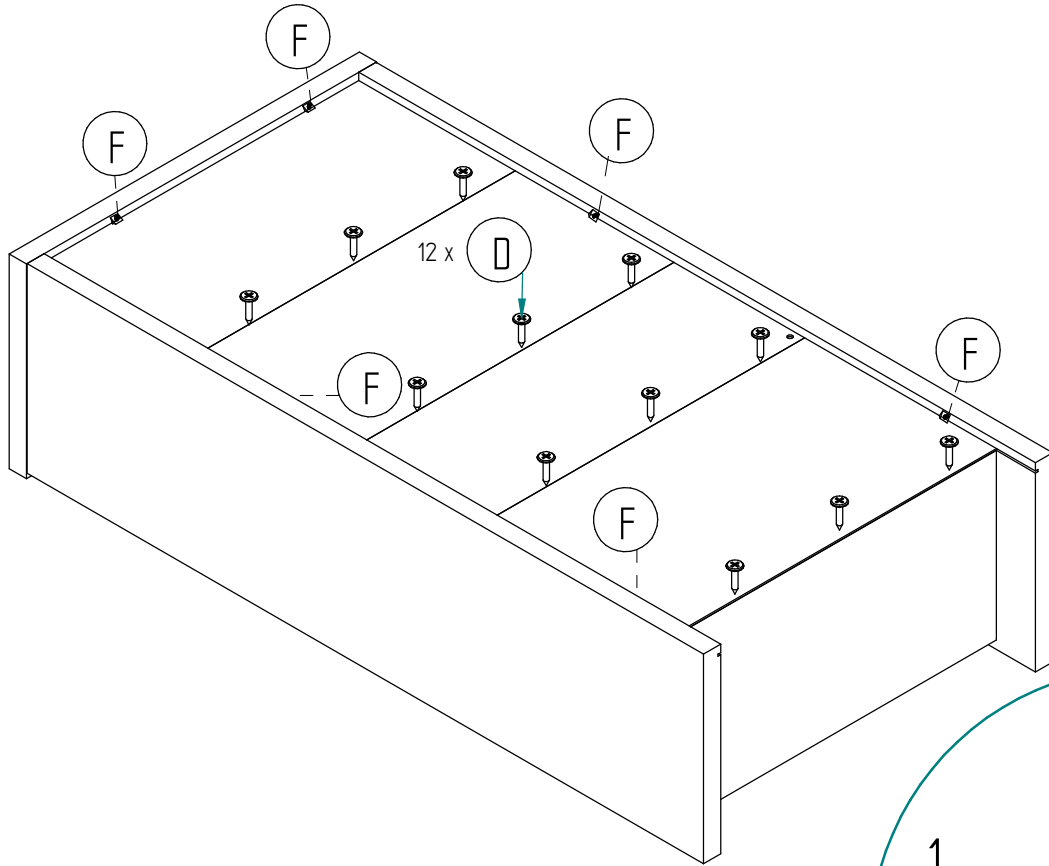
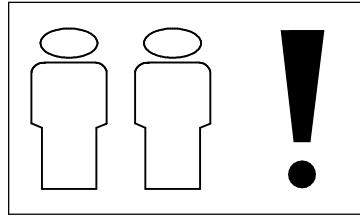


Zusammenbau:

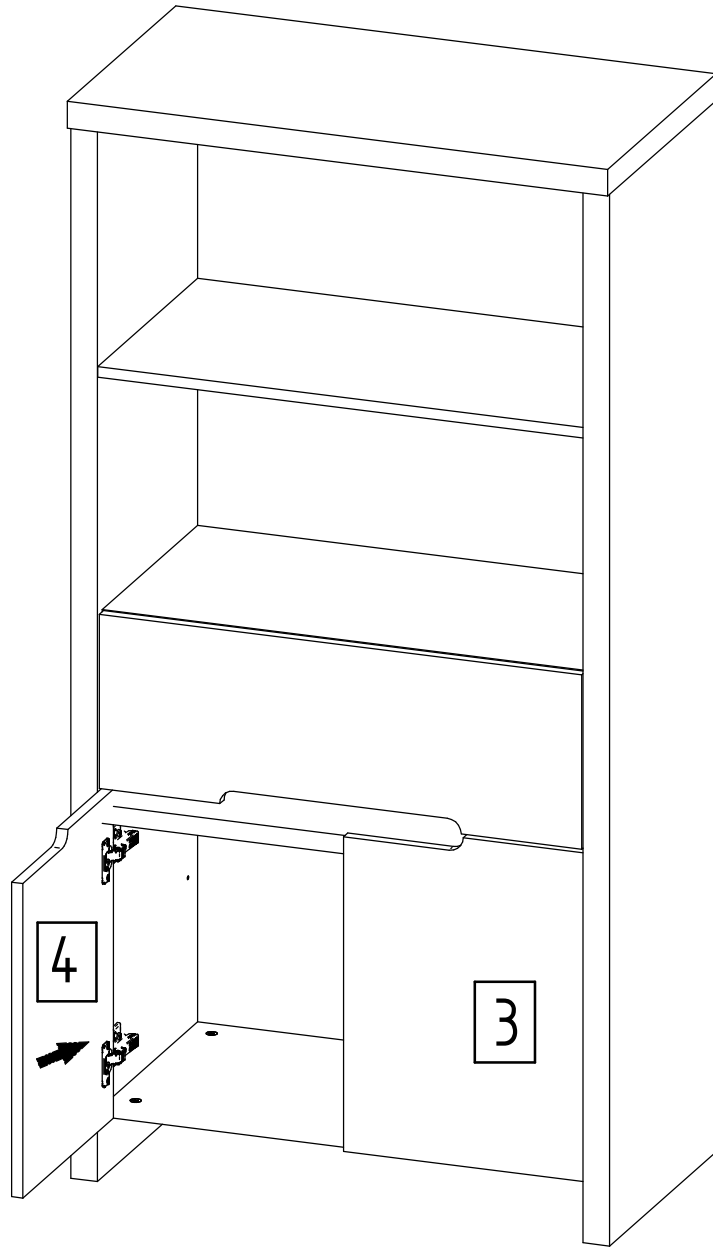


Das LED - Set ist nicht im Lieferumfang enthalten
optional als Zubehör erhältlich unter Bestellnummer 09 220

Zusammenbau:



Zusammenbau:



... weitere Infos über unsere Produkte unter

www.schardt.com



Schardt GmbH & Co. KG
Am Riegel 15
96268 Mitwitz
Tel. 09266/9907-0
Fax 09266/9907-77
E-Mail: info@schardt.com