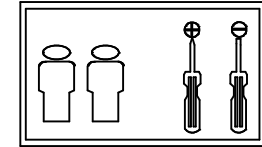




Schardt GmbH & Co. KG
 Am Riegel 15
 96268 Mitwitz
 Tel. 09266/9907-0
 Fax 09266/9907-77
 eMail: info@schardt.com

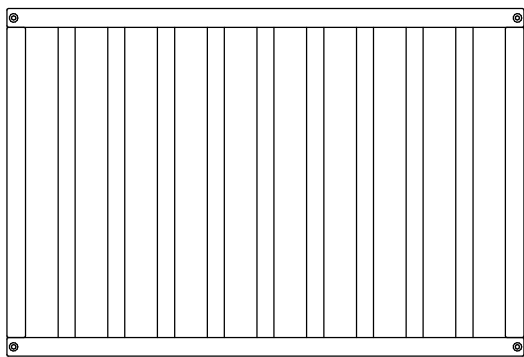


Montageanleitung - Assembly instructions - Instructions de montage - Montageaanwijzing

Inhalt - Contents - Contenu - Inhoud

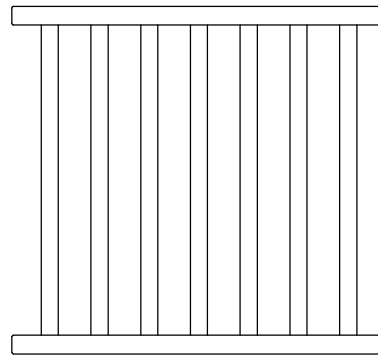
**Laufgitter
 Playpen
 Parc pour enfants
 Kinderbox**

**Holly
 02 050**



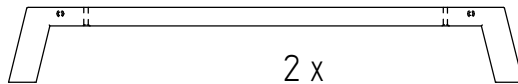
1

2 x



2

2 x



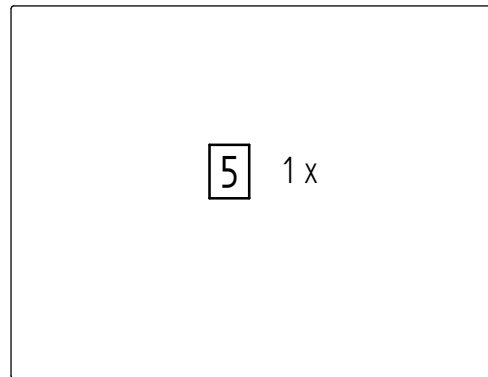
2 x

3

4



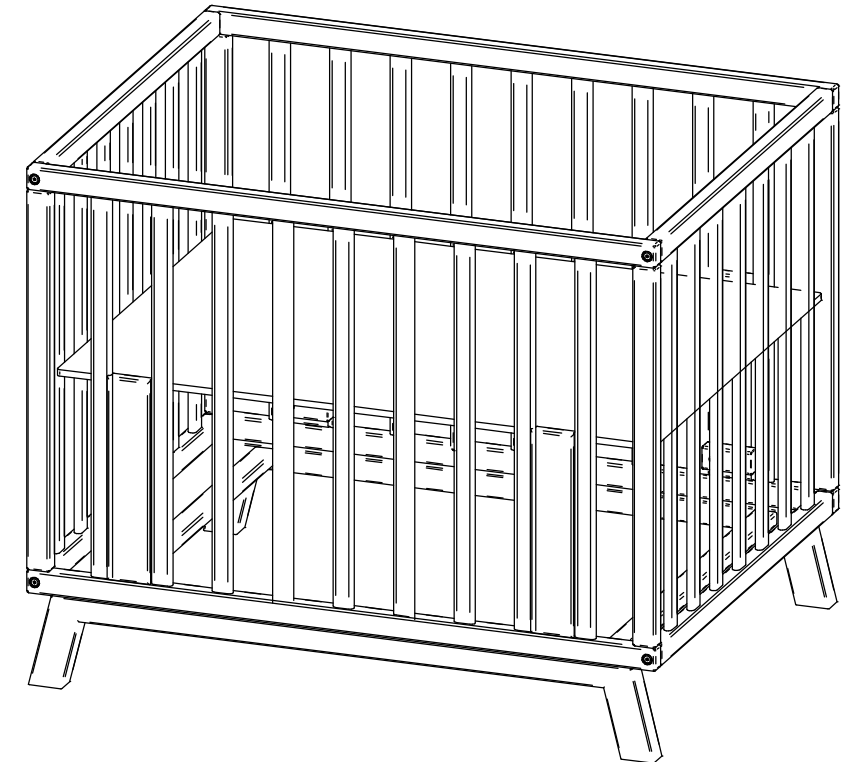
2 x

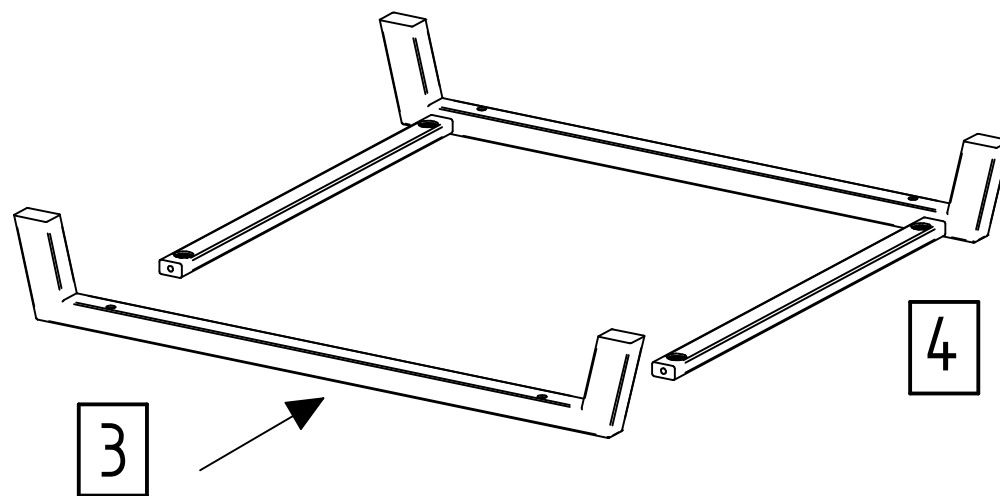
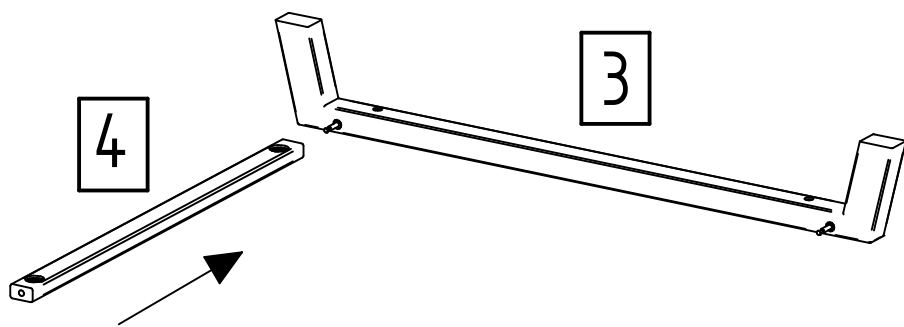
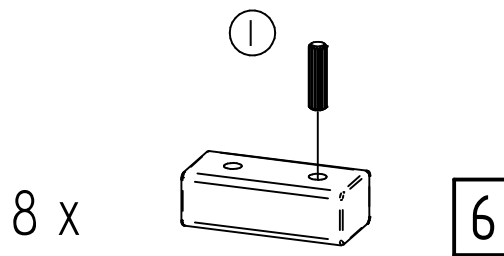
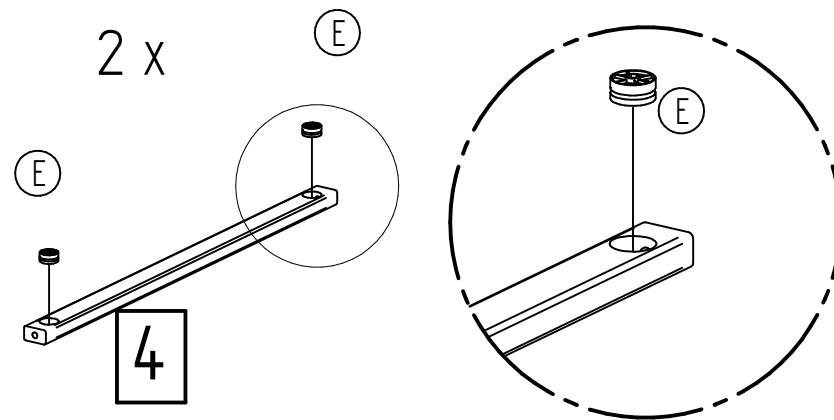
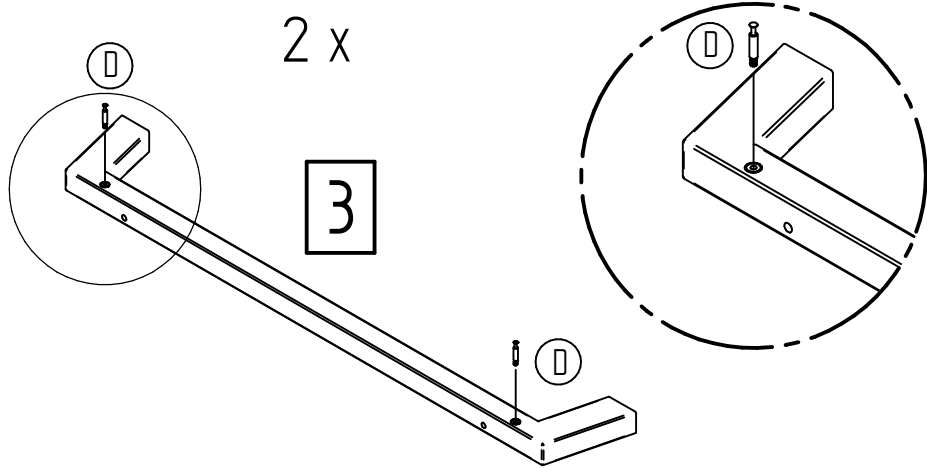


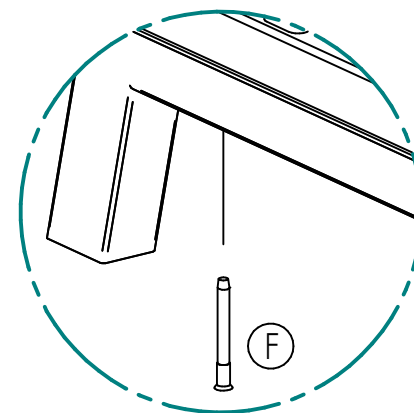
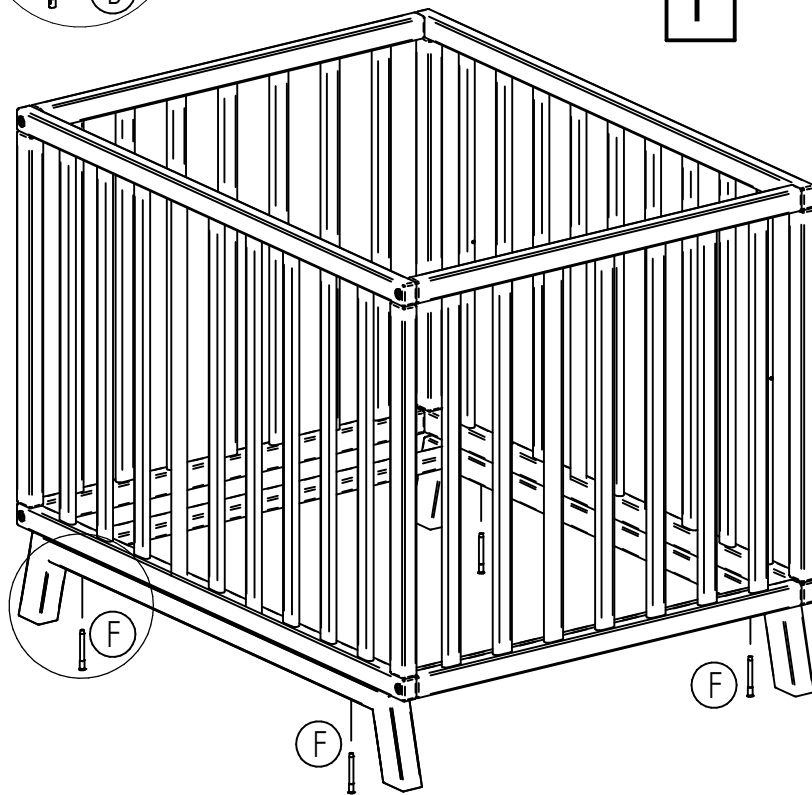
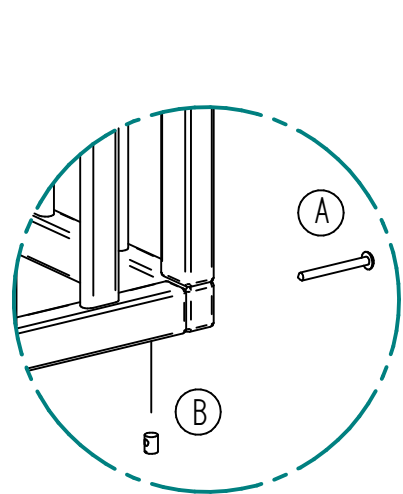
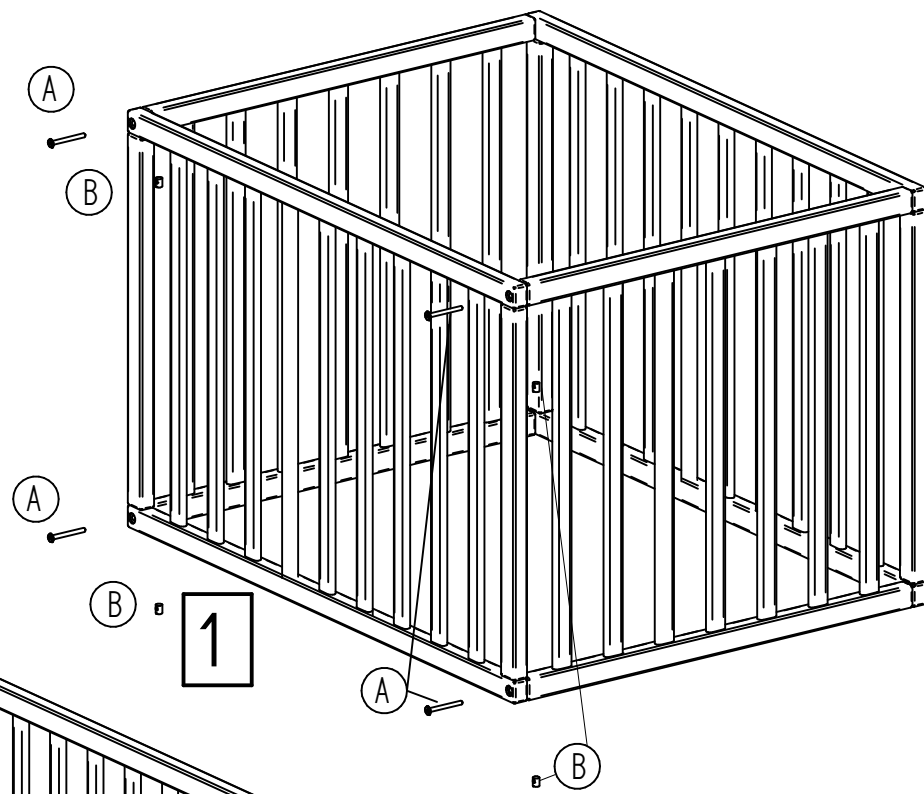
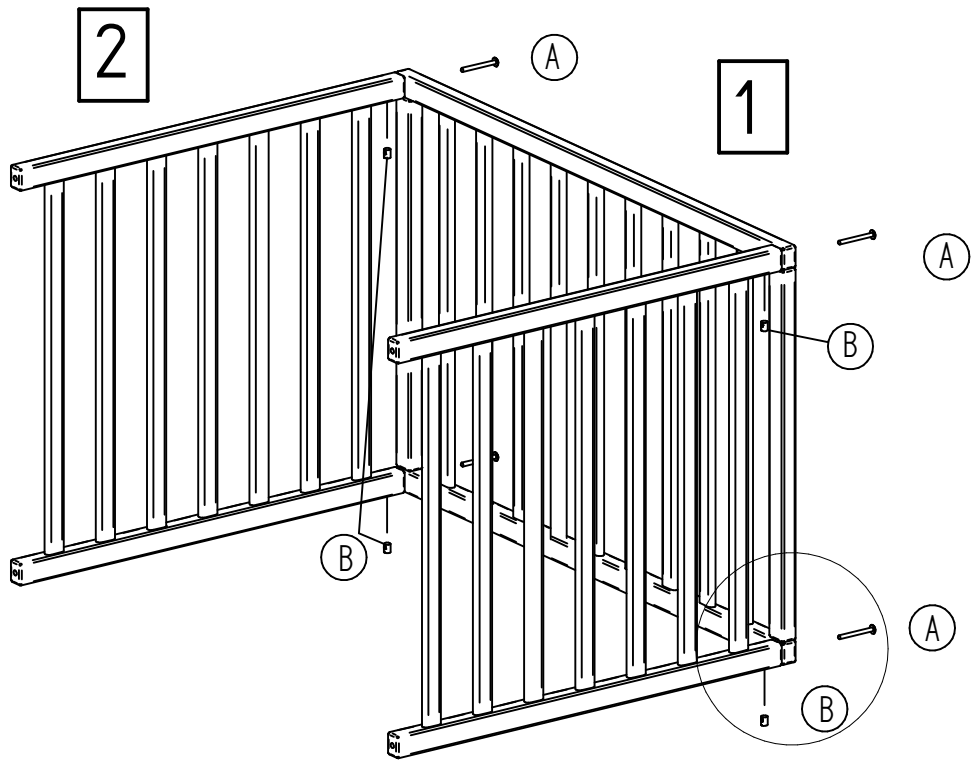
5

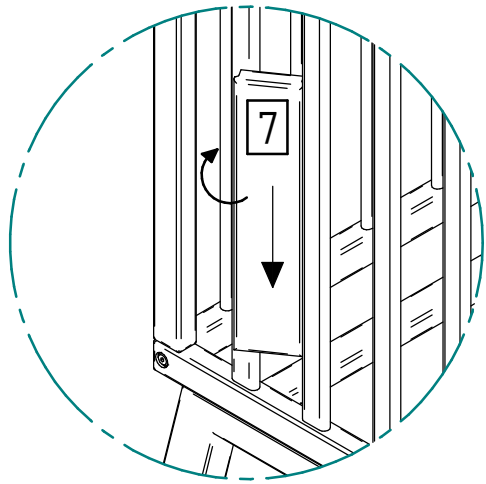
1 x

A M6 x 60 8 x	B 10 / 12 Metall klein 8 x	C M 6 x 30 8 x	D 4 x	I 8 x 30 8 x
E 4 x	F 7 x 60 4 x	H SW 4 1 x	6 8 x	7 4 x

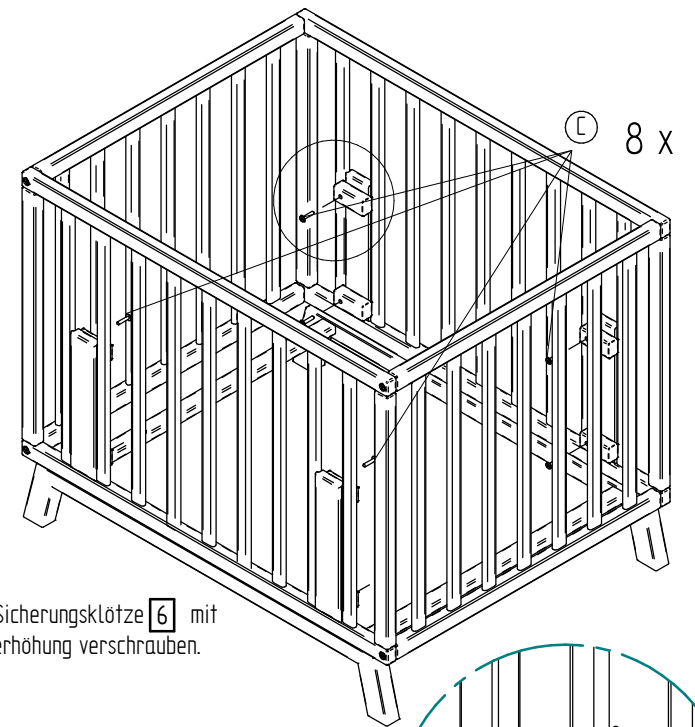
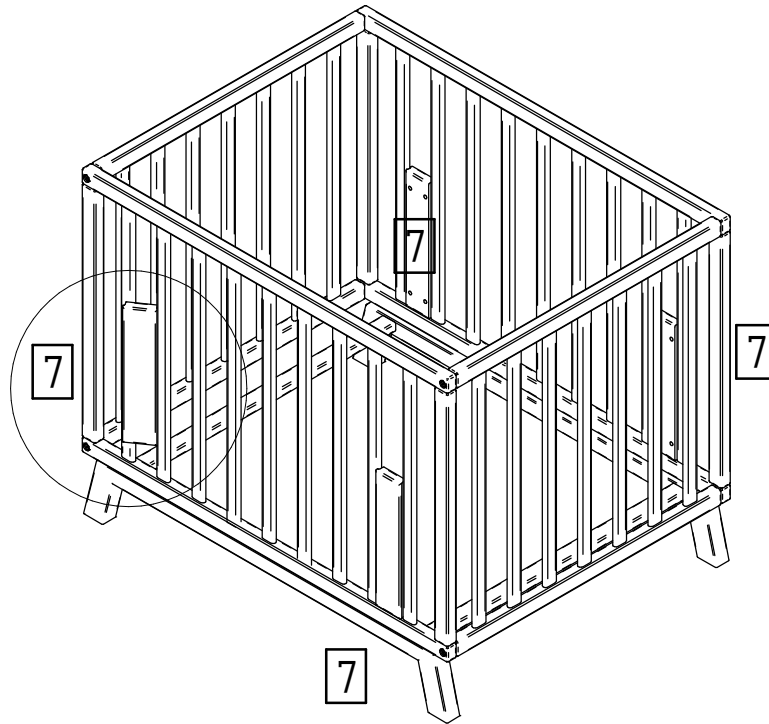








Bodenerhöhung in Gitter einsetzen!



Die 8 Sicherungsklötze **6** mit Bodenerhöhung verschrauben.

