

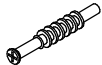


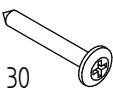



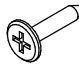


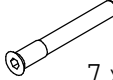
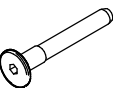
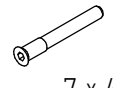

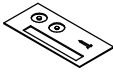
Inhalt - Contents - Contenu - Inhoud - contenuto -contenido-conteúdo - περιεχόμενο

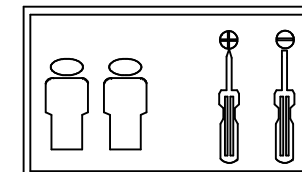
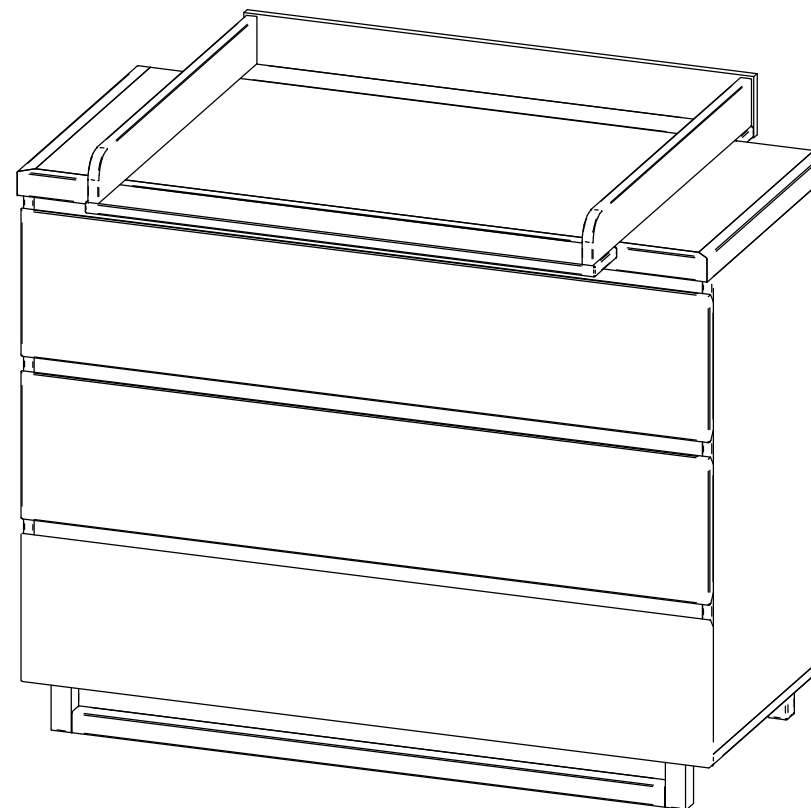
Wickelkommode changing unit Commode Kommode

## Wiko Zirbe 05 260

DIN EN 12221:2008+A1:2013

Beschlagbeutel

<b>A</b> 	<b>B</b>  15/16		
20 x	20 x		
<b>C</b>  8 x 30	<b>D</b>  4 x 30	<b>E</b> 	
20 x	1 x	3 x	
<b>F</b>  links SEZ	<b>G</b>  SEZ rechts	<b>H</b>  3 X 16	
3 X 450 mm	3 X 450 mm	22 x	
<b>I</b>  6,3 x 10	<b>J</b> 	<b>K</b>  7 x 50	
12 x	2 x	8 x	
<b>L</b>  7 x 50 GK	<b>M</b>  7 x 40	<b>N</b>  SW 4	
5 x	12 x	1 x	
<b>O</b> 			
1 x Kippschutz			

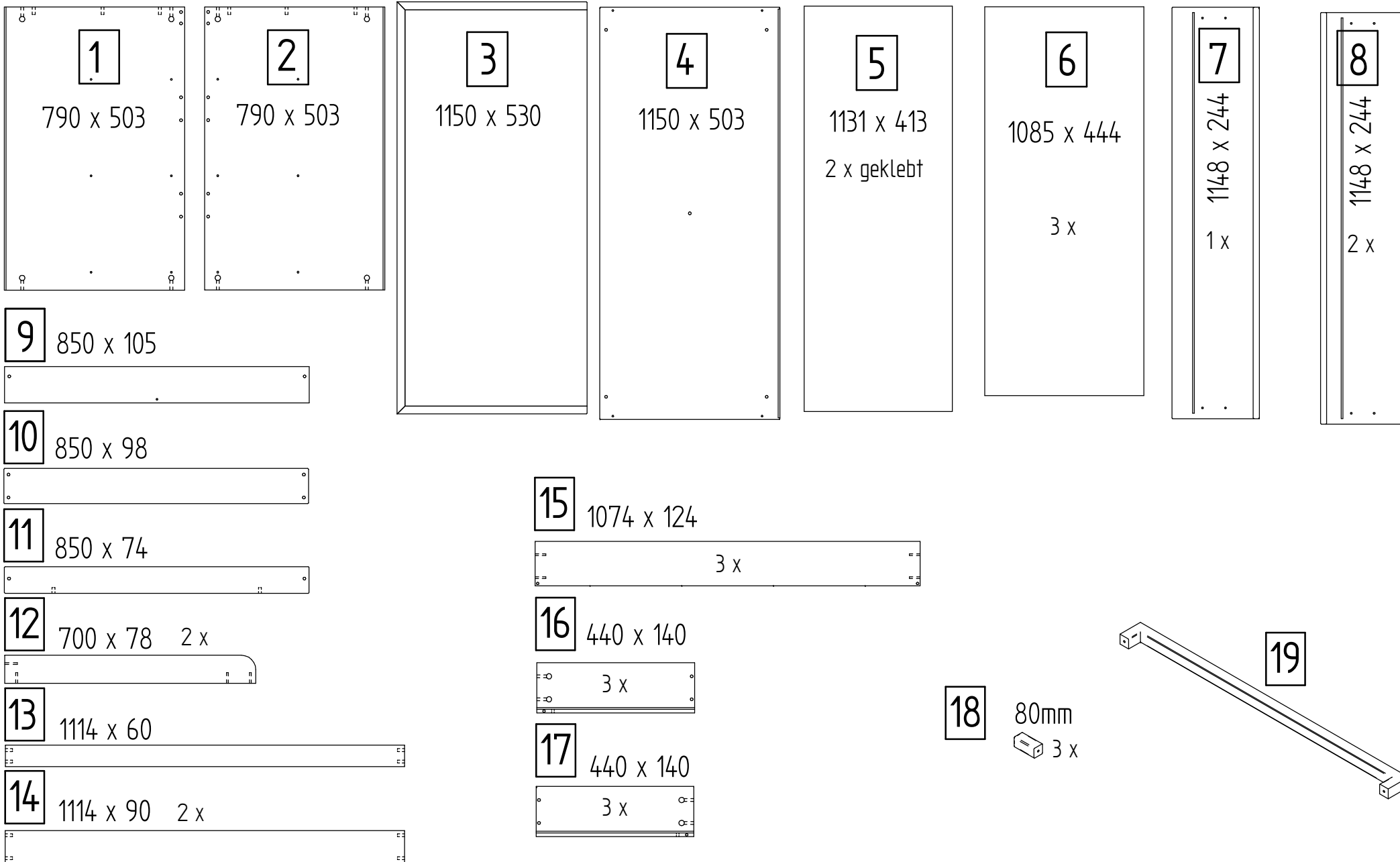


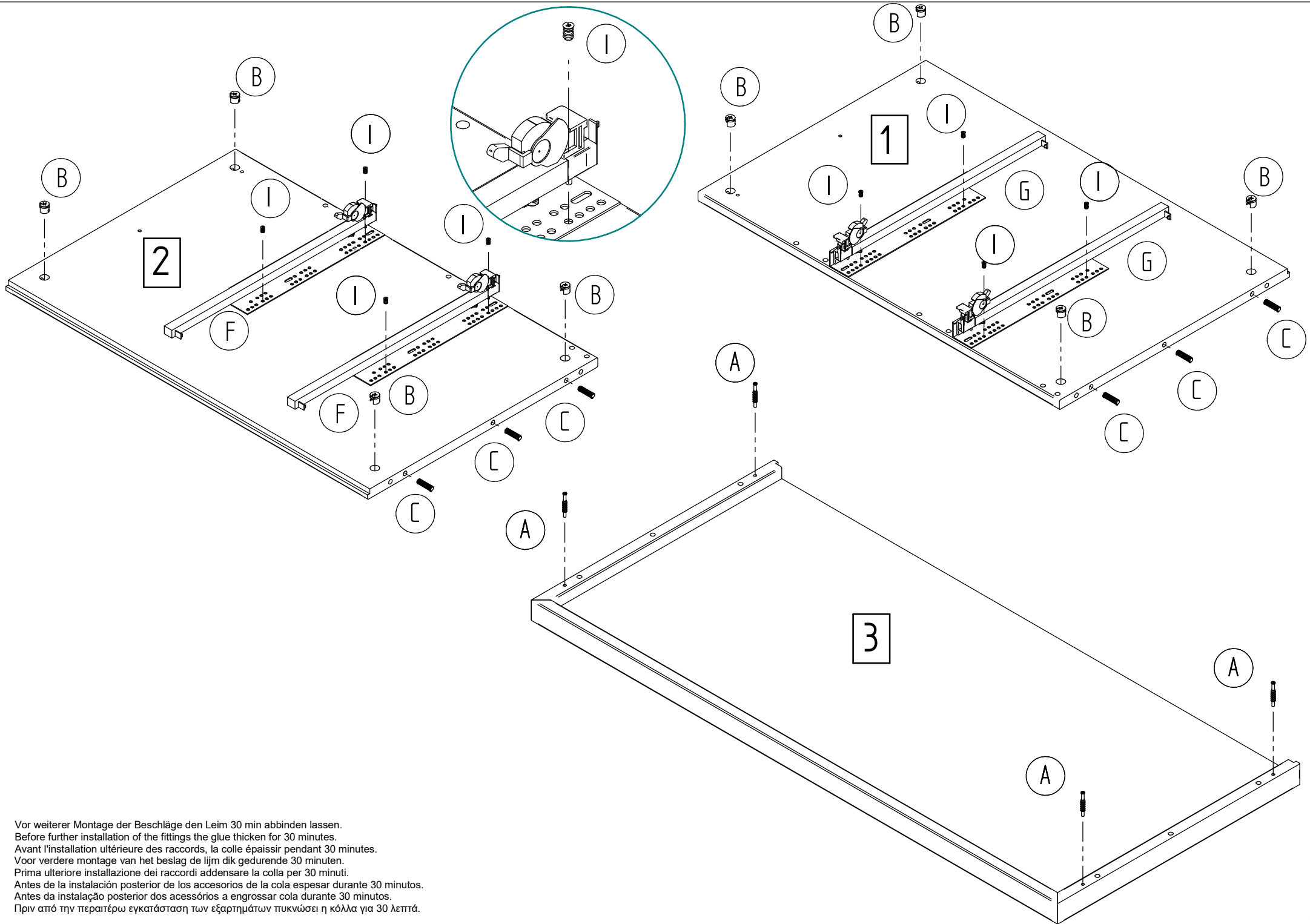
## Montagehinweise

Sie haben gut gewählt und sich für ein Produkt entschieden aus Massiv-Holz, schadstofffrei und deshalb ökologisch besonders wertvoll. Modernste Maschinen werden eingesetzt, um eine hervorragende Qualität zu erreichen.

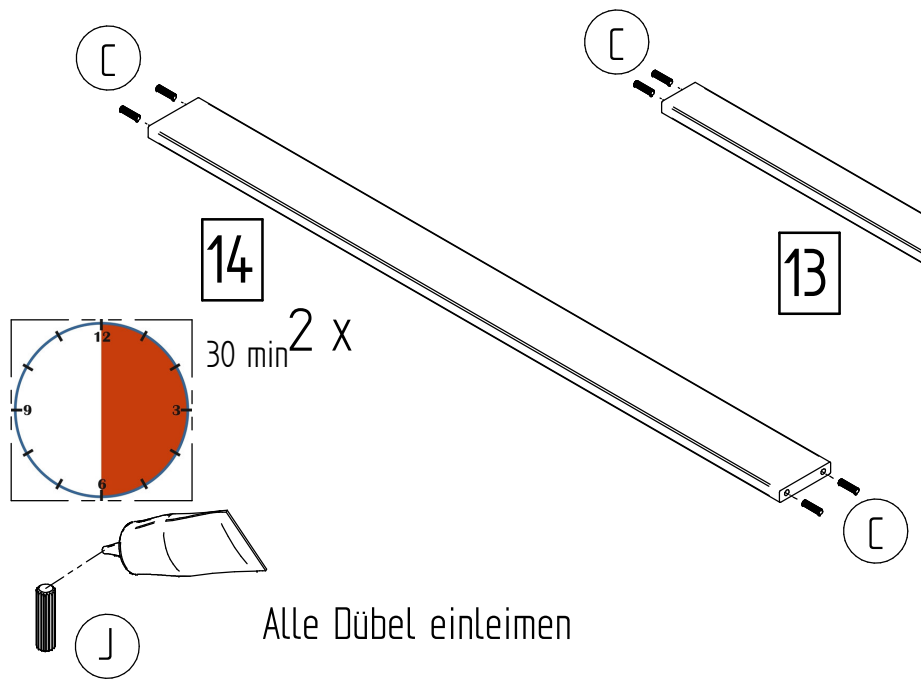
Je nach Lagerung und Lichteinwirkung kann es vorkommen, dass Massivholzplatten sich mit der Zeit geringfügig wölben. Dies ist absolut kein Qualitätsmangel.

Inhalt - Contents - Contenu - Inhoud - contenuto - contenido-conteúdo - περιεχόμενο

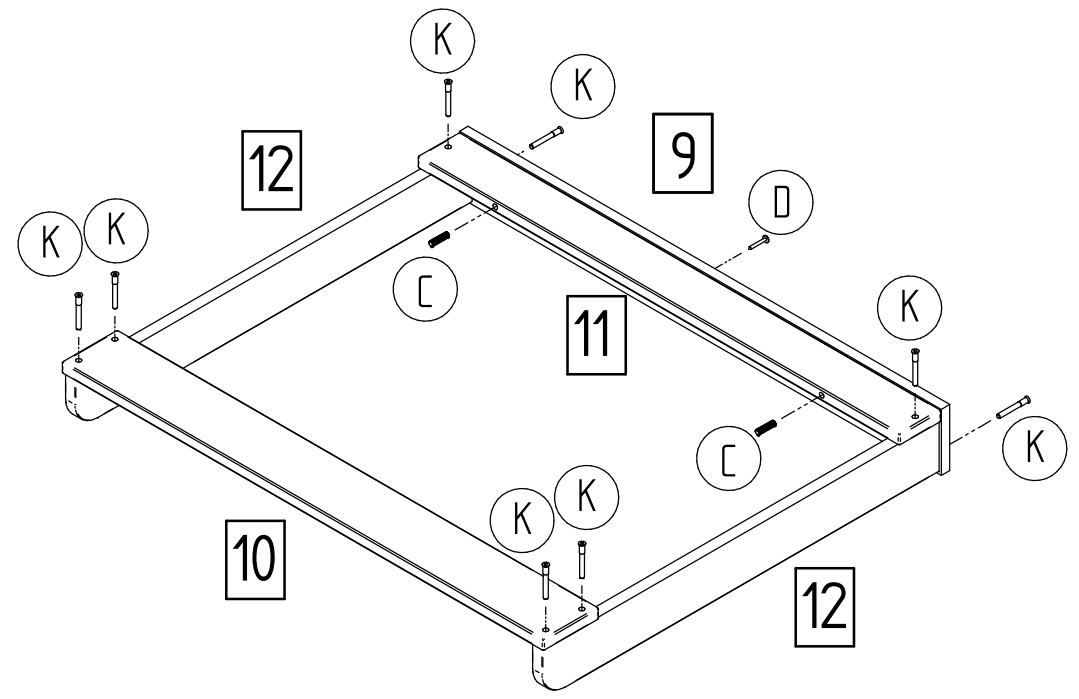
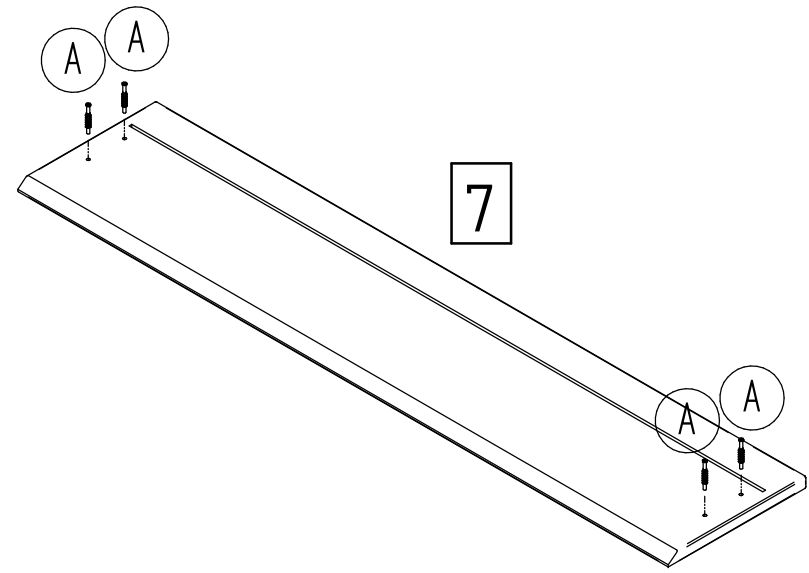
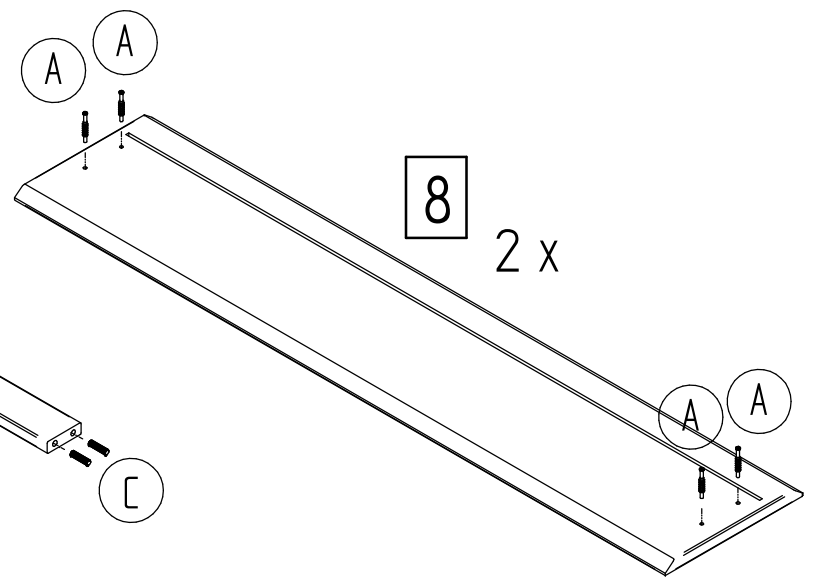


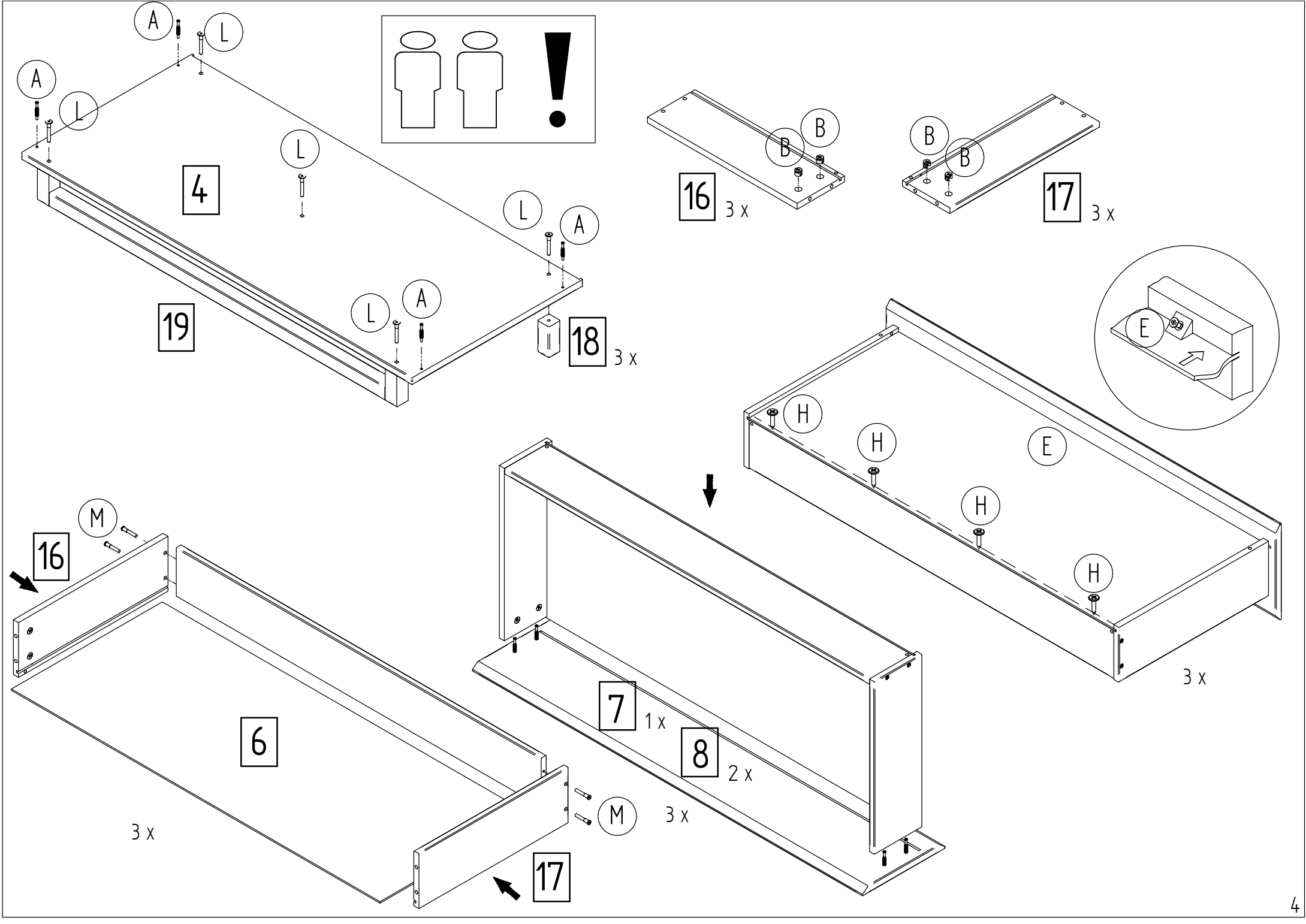


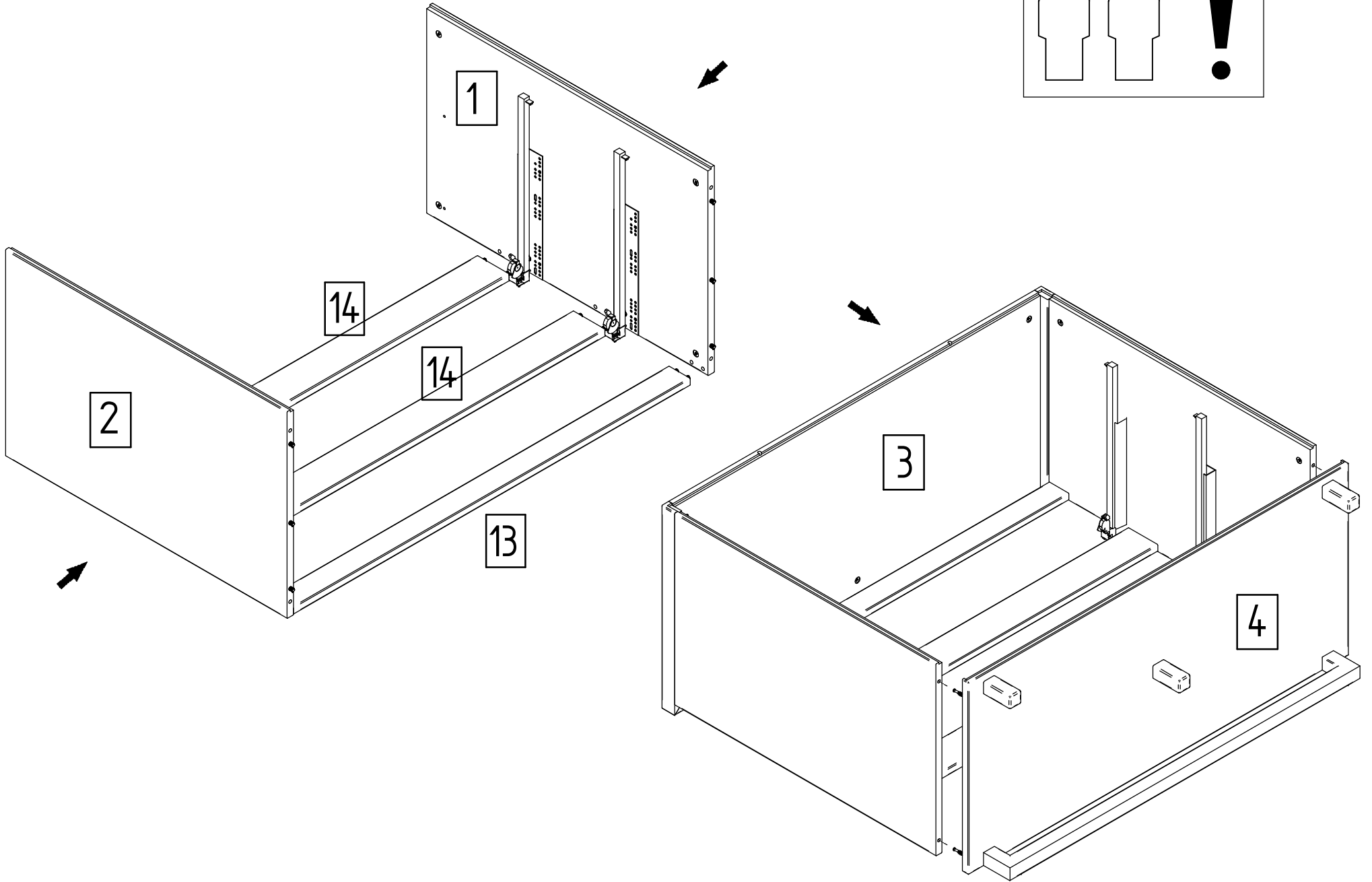
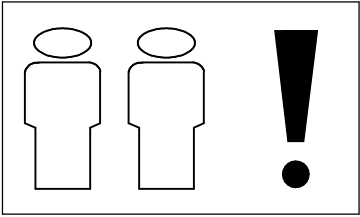
Vor weiterer Montage der Beschläge den Leim 30 min abbinden lassen.  
 Before further installation of the fittings the glue thicken for 30 minutes.  
 Avant l'installation ultérieure des raccords, la colle épaissir pendant 30 minutes.  
 Voor verdere montage van het beslag de lijm dik gedurende 30 minuten.  
 Prima ulteriore installazione dei raccordi addensare la colla per 30 minuti.  
 Antes de la instalación posterior de los accesorios de la cola espesar durante 30 minutos.  
 Antes da instalação posterior dos acessórios a engrossar cola durante 30 minutos.  
 Πριν από την περαιτέρω εγκατάσταση των εξαρτημάτων πικνώσει η κόλλα για 30 λεπτά.

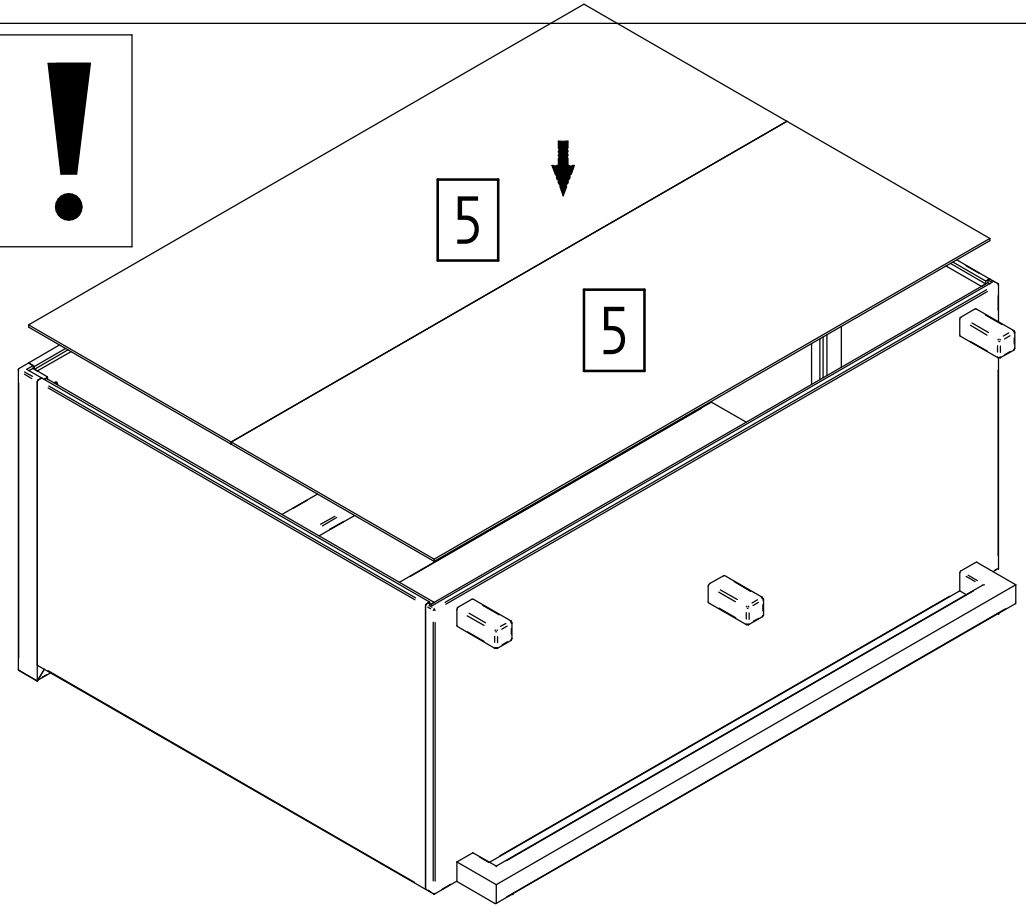
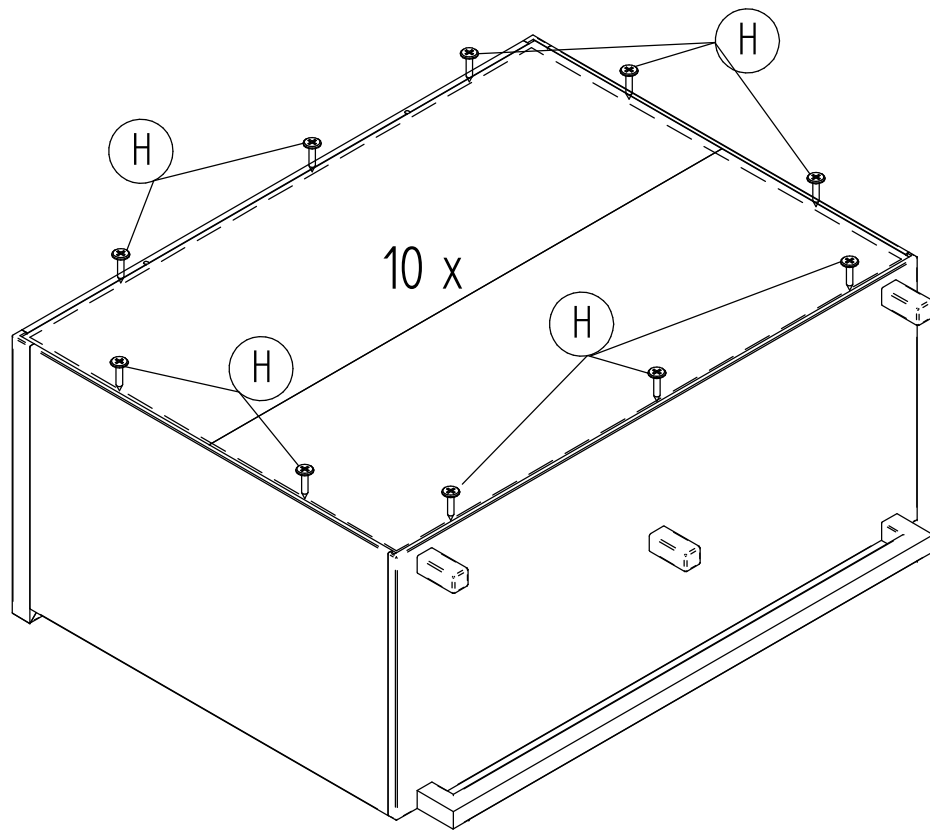
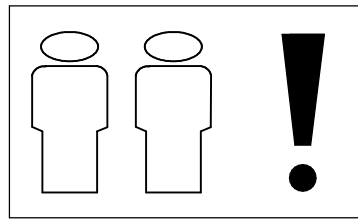


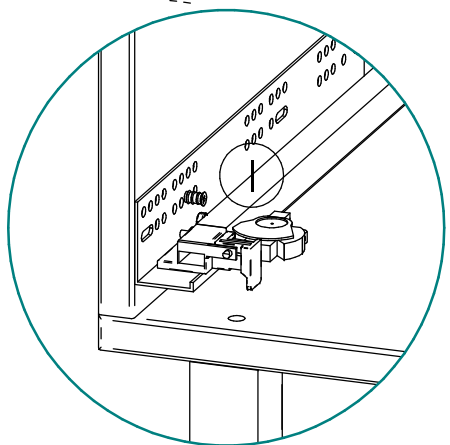
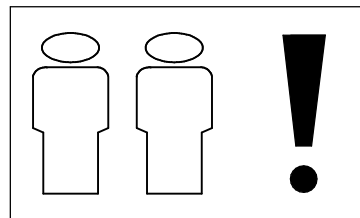
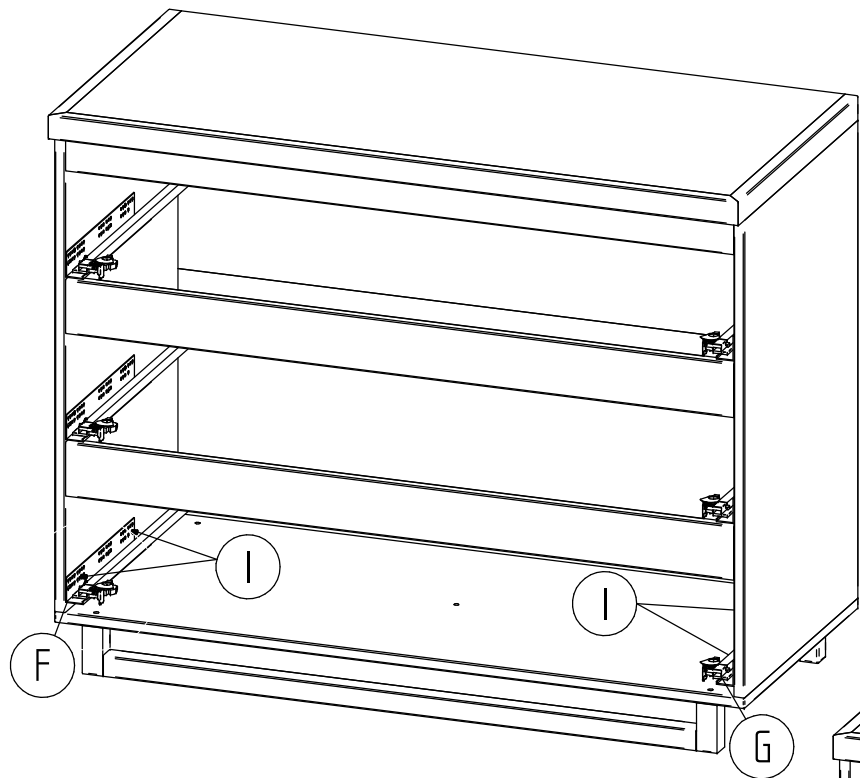
Alle Dübel einleimen







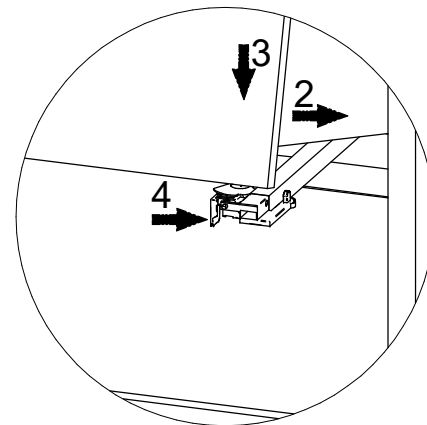
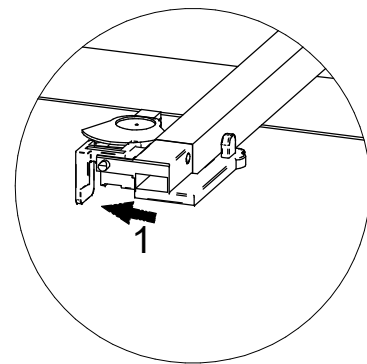
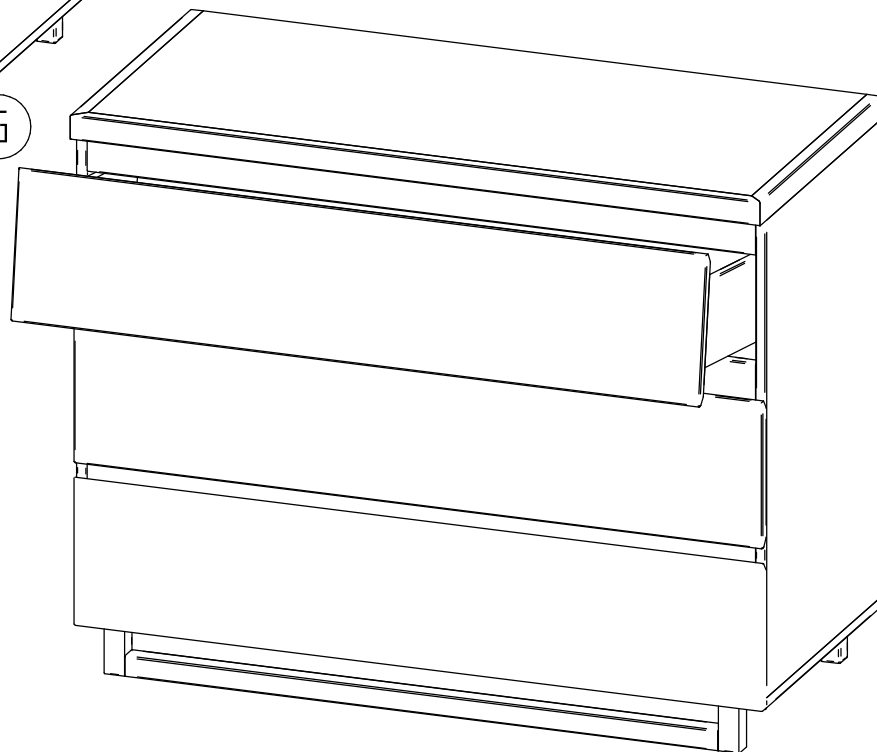




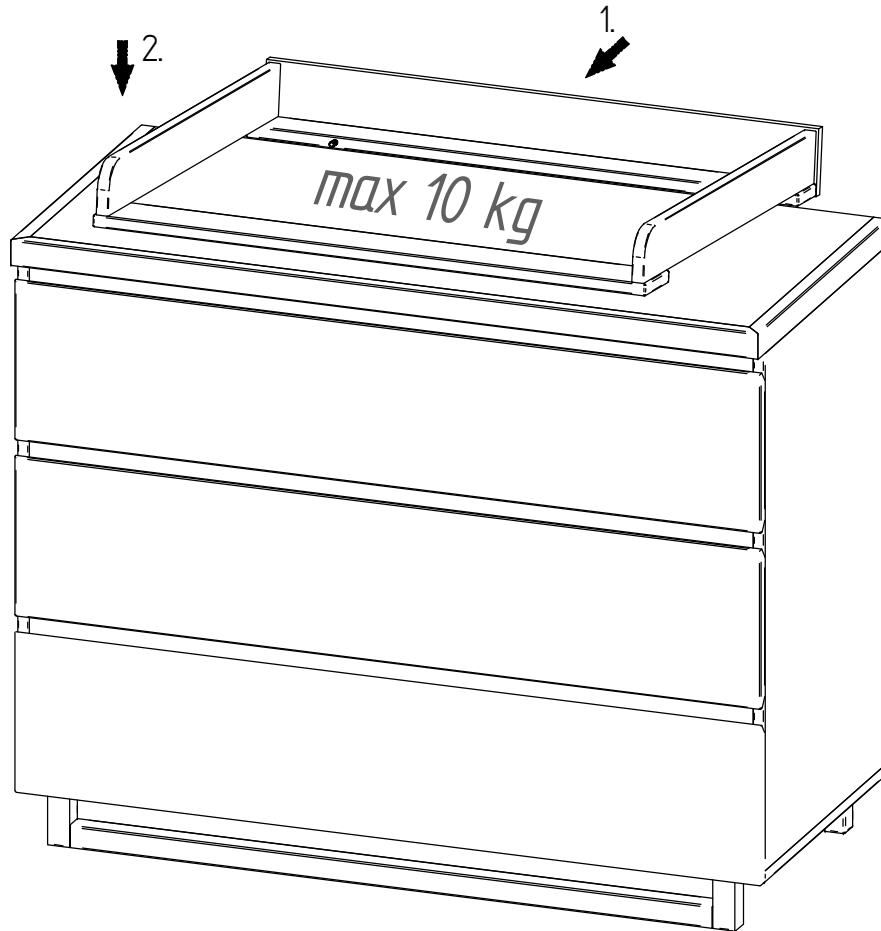
8

8

7







### **Achtung !**

Wird die Wickelkommode an der Wand befestigt , muss das Montage material der Beschaffenheit der Wand entsprechen !

Kippschutz mit Anleitung ist im Beschlagbeutel

### **Attention !**

If the baby changing table is attached to the wall the assembly material has to be appropriate for the composition of the wall !

Anti-tip device with instructions is in the fitting bag

**... weitere Infos über unsere Produkte unter**  
... plus d' informations sur nos produits sous  
... altre informazione degli prodotti di noi sotto

[www.schardt.com](http://www.schardt.com)

#### **Achtung !**

Wird die Wickelkommode an der Wand befestigt , muss das Montage material der Beschaffenheit der Wand entsprechen !

#### **Attention !**

If the baby changing table is attached to the wall the assembly material has to be appropriate for the composition of the wall !

#### **Attention !**

Si la table à langer est attachée au mur il doit être approprié le matériel d'assamblage pour la composition du mur !

#### **Attenzione !**

Si il fasciatoio é fortificato al muro il deve essere appropriato il materiale di montaggio alla composizione del muro !



**Schardt GmbH & Co. KG**

**Am Riegel 15**

**96268 Mitwitz**

**Tel. 09266/9907-0**

**Fax 09266/9907-77**

**E-Mail: [info@schardt.com](mailto:info@schardt.com)**