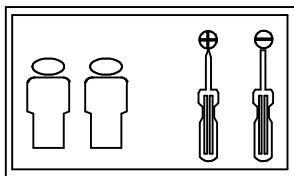


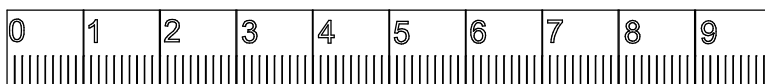
WICHTIG – FÜR SPÄTERE VERWENDUNG AUFBEWAHREN- SORGFÄLTIG LESEN



Schardt GmbH & Co. KG
Am Riegel 15
96268 Mitwitz
Tel. 09266/9907-0
Fax 09266/9907-77
eMail: info@schardt.com

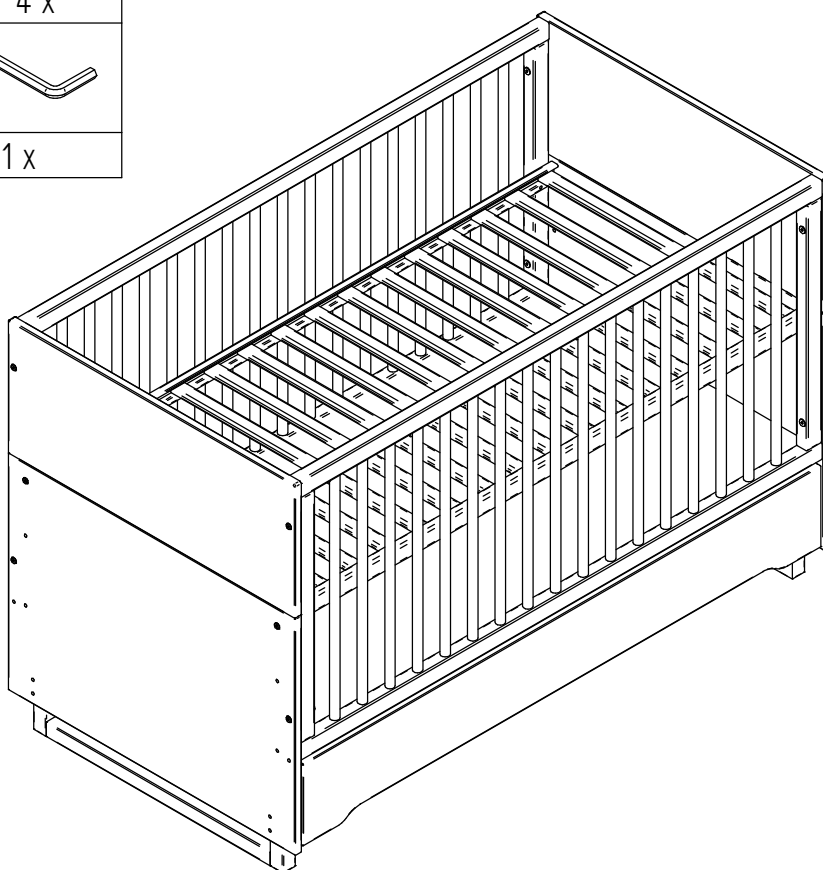
Montageanleitung - Assembly instructions - Instructions de montage - Montageaanwijzing

Kinderbett mit Bettkasten 70 x 140 04 261 Zirbe



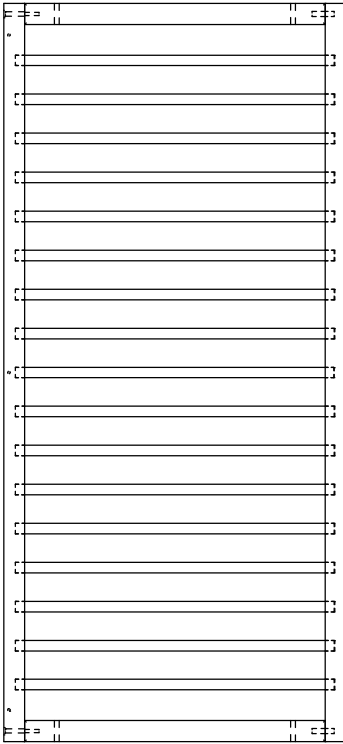
Inhalt - Contents - Contenu - Inhoud

A M6x55 12 x	B 12/13 4 x	C M6 x 12 16 x
D 10 x 60 8 x	E 20 x 20 x	F 20 x 20 x
G 6 x 6 x	H Unita 7 x 50 ISK 4 x	I Unita 7 x 40 ISK 4 x
J SW 4 1 x	K M6 x 45 8x	L SW 5 1 x



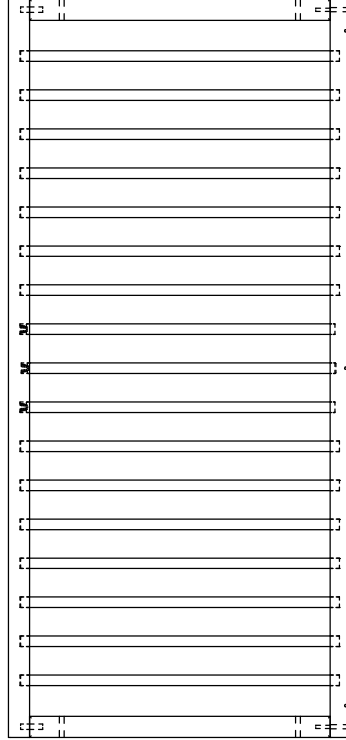
1

Gitter fest



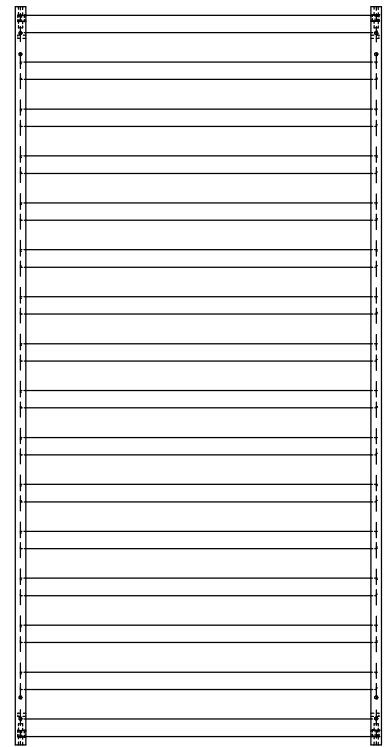
2

Gitter mit Schlupfstäben



3

Rost



4

2 x

770x310

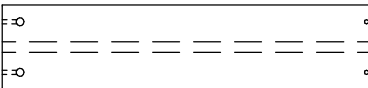
5

2 x

770x550

6

2 x 700x160



7

2 x

670x170

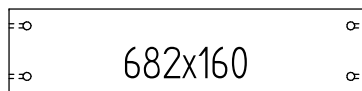
8

2 x

698x46

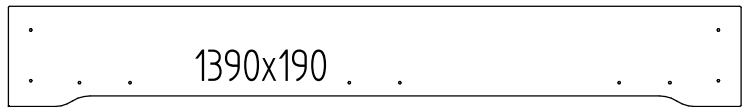


9

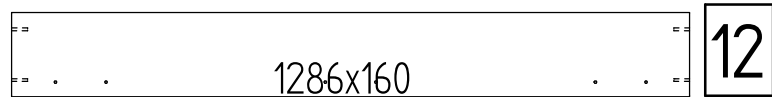


10

3 x



11



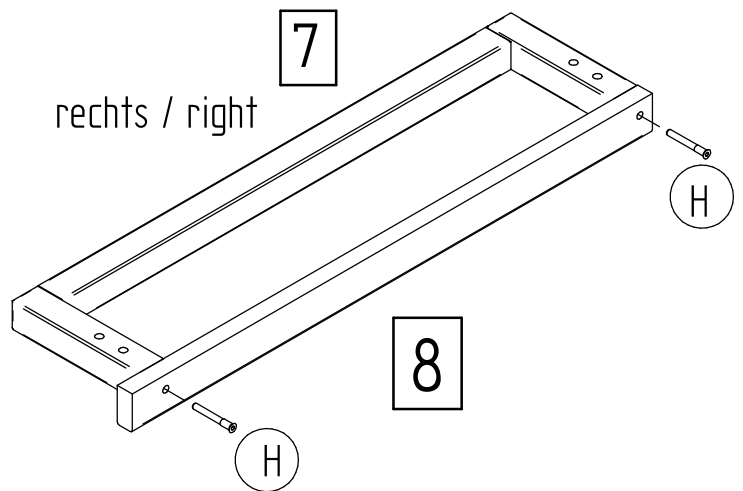
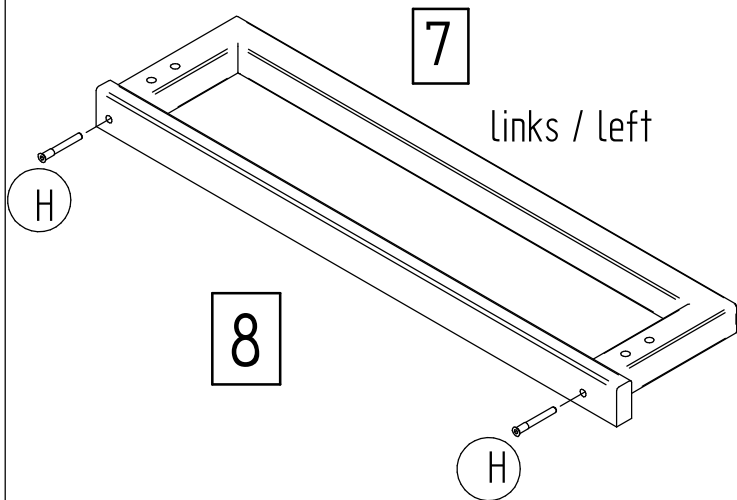
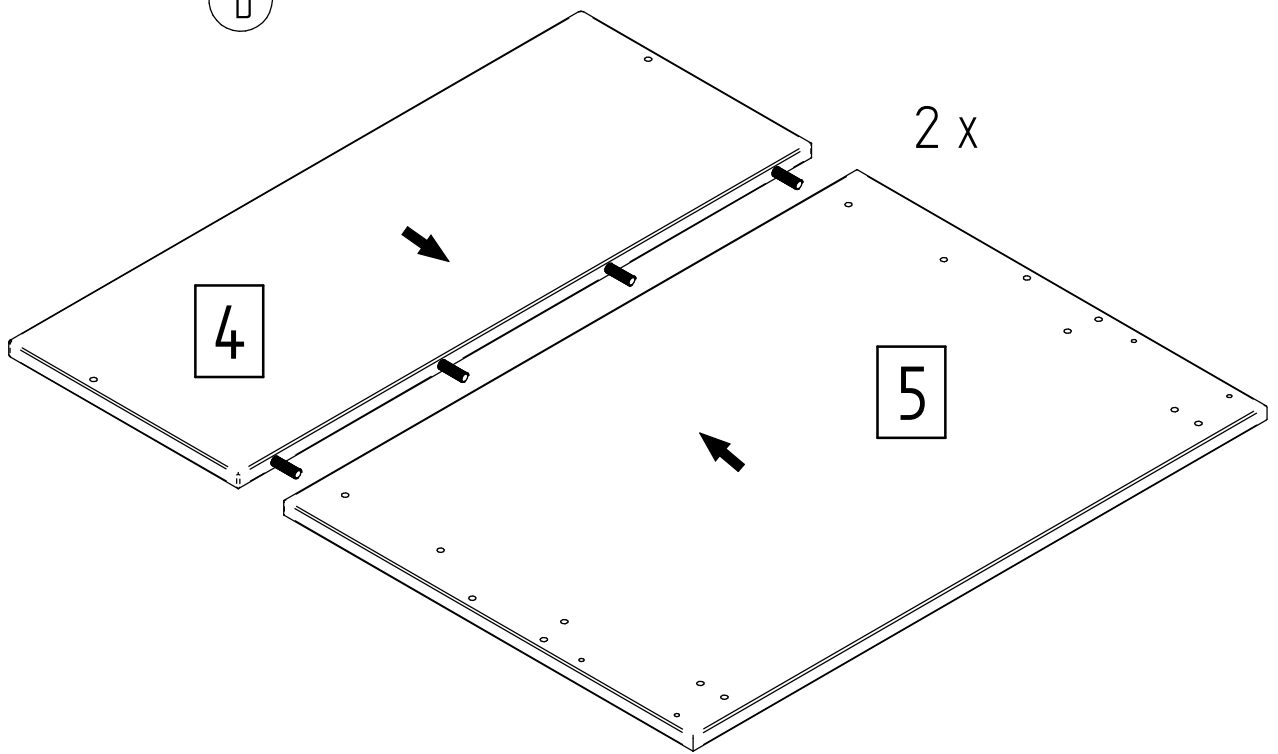
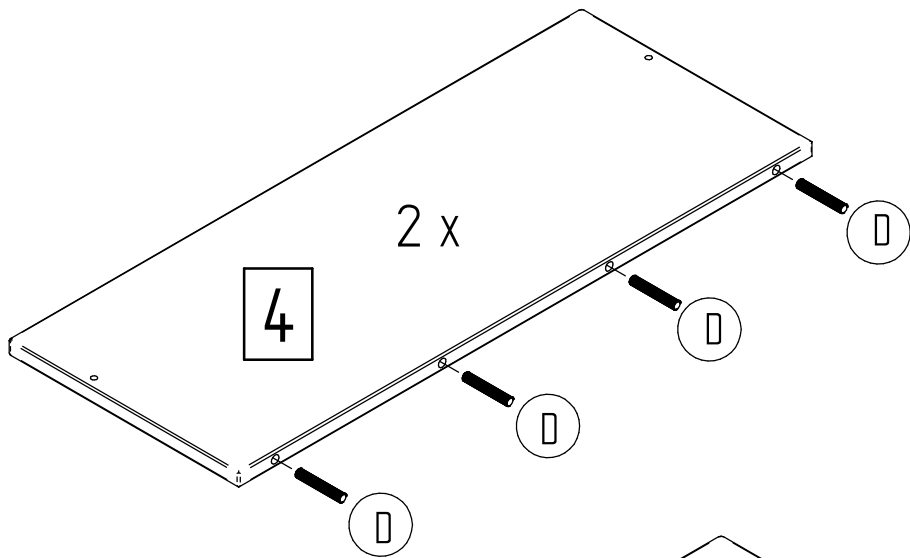
12

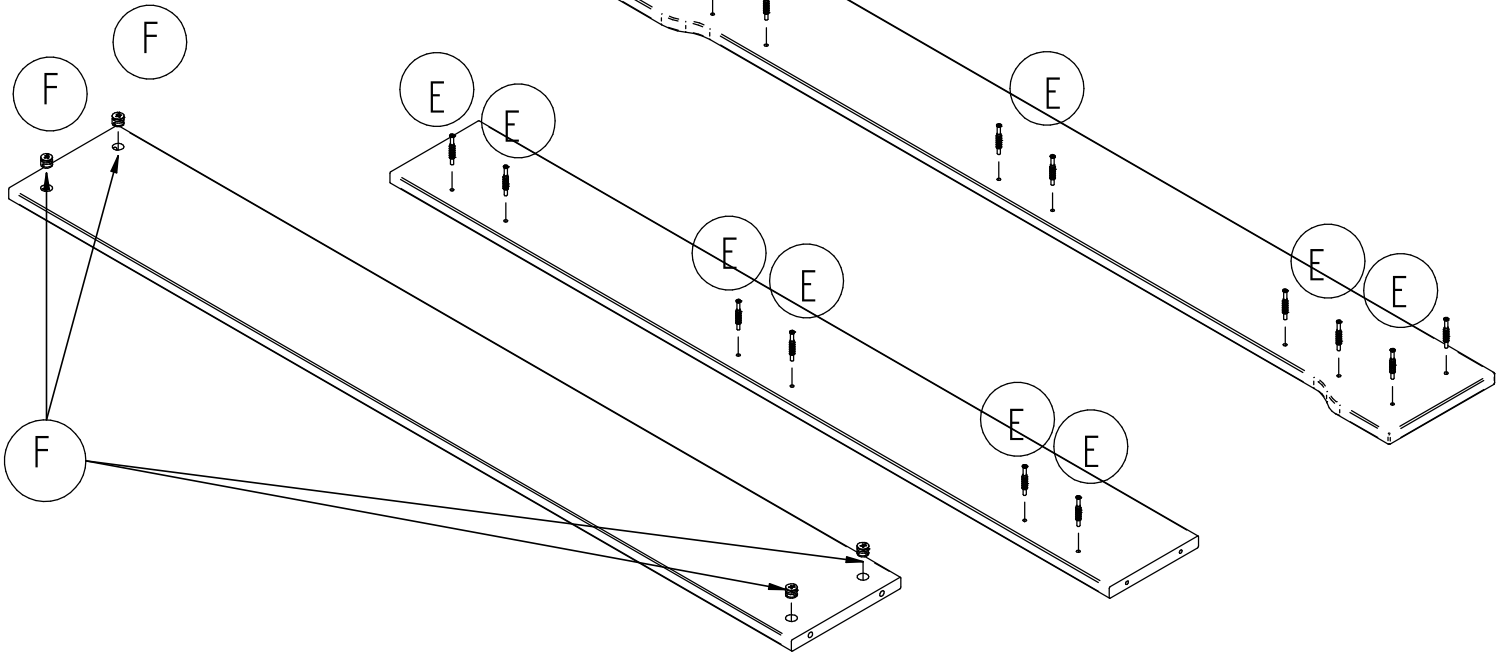
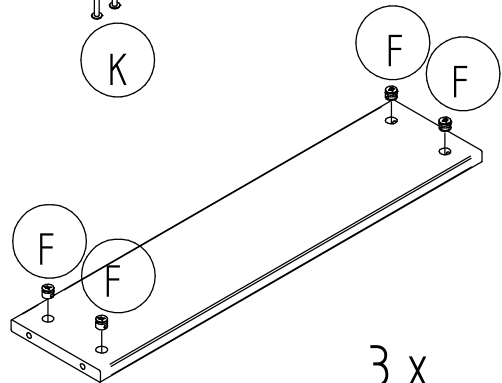
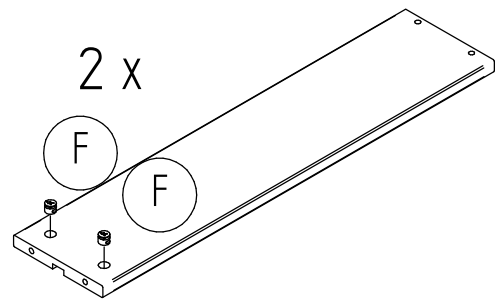
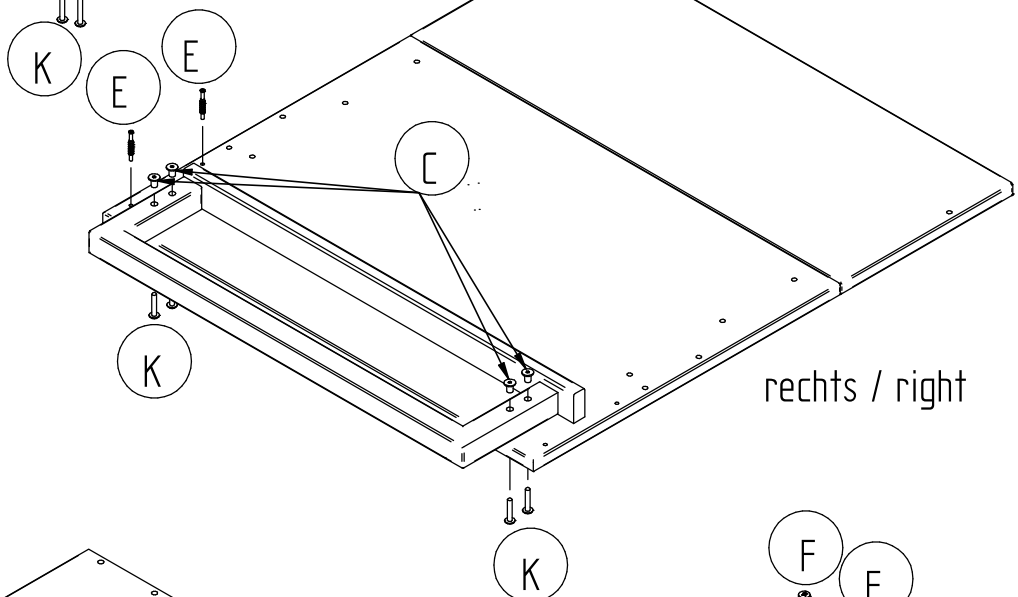
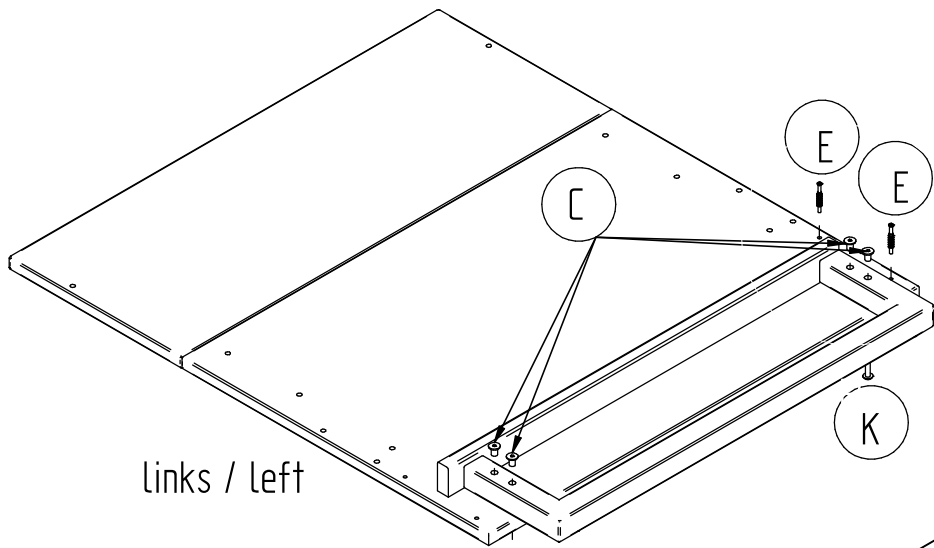
13

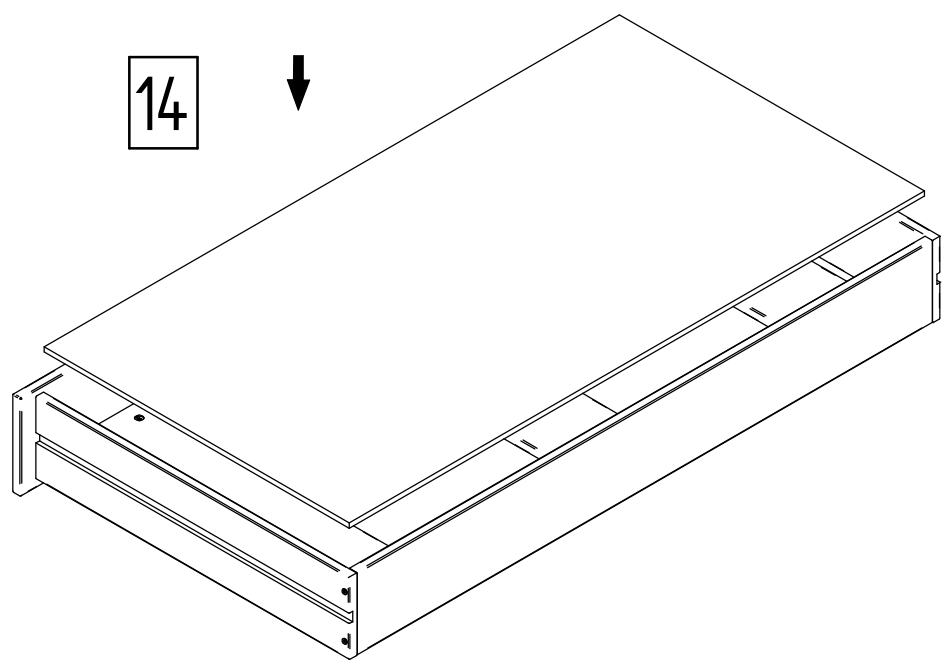
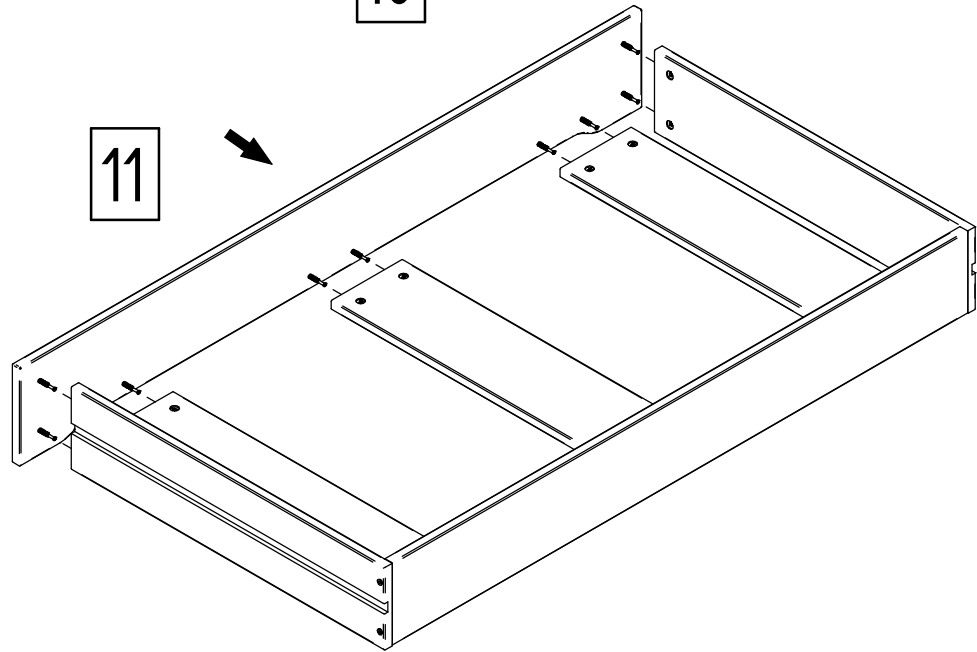
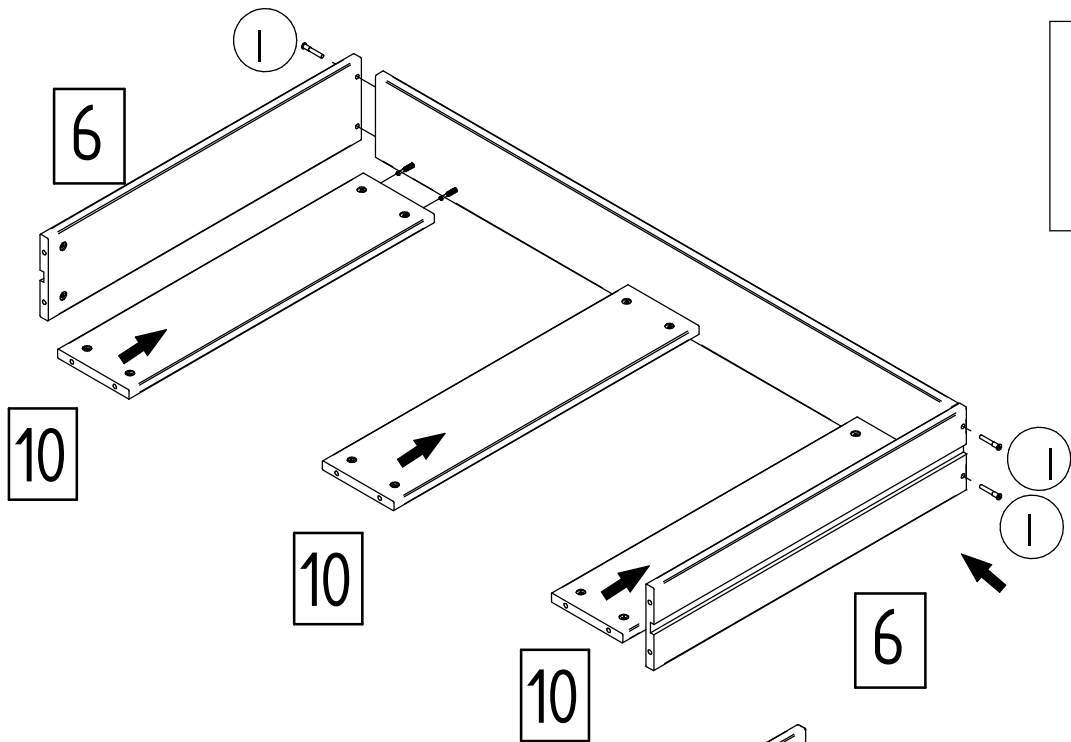
1399 x 709

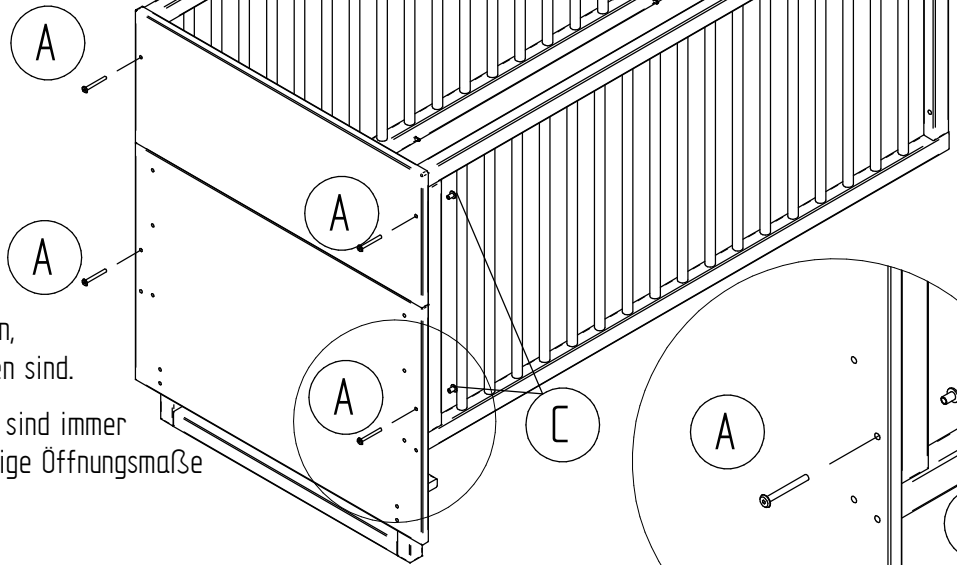
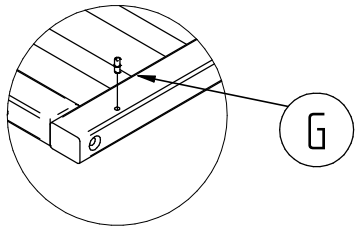
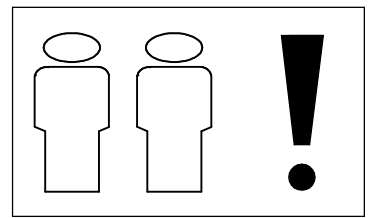
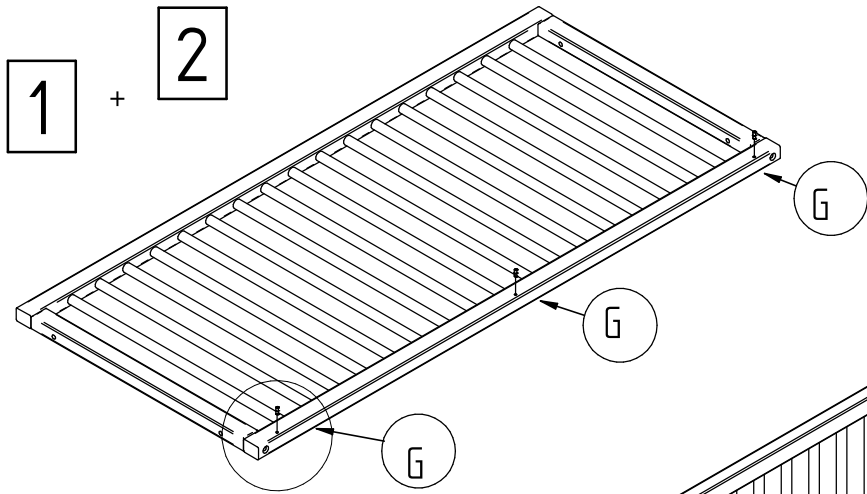
14

1286 x 682



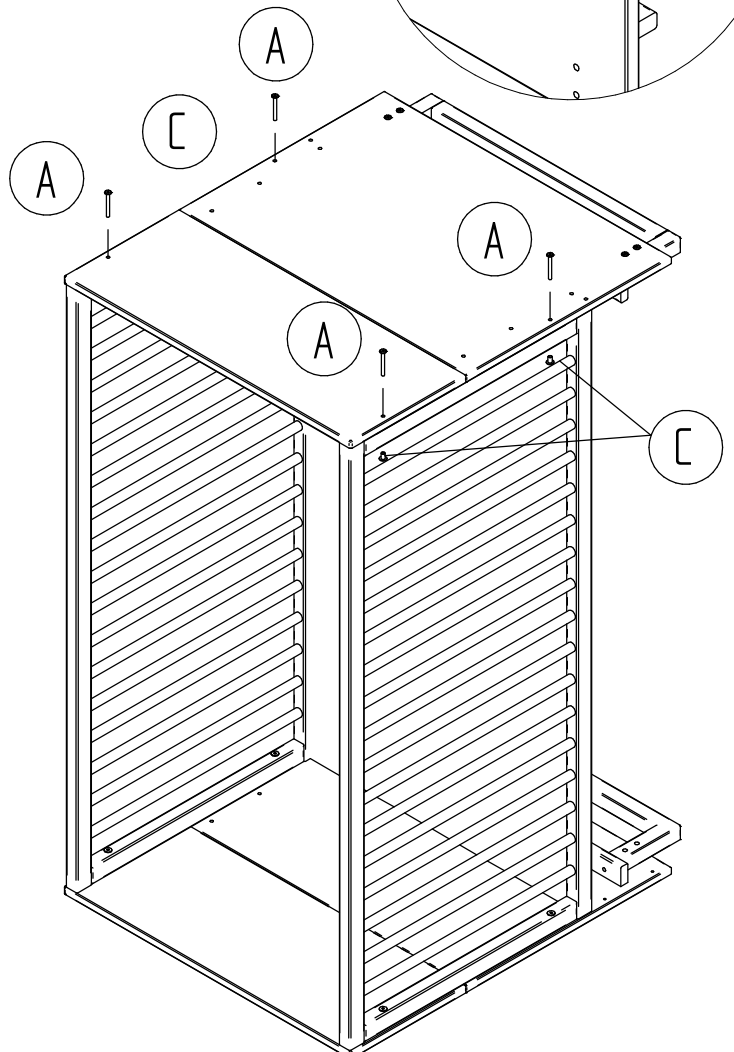
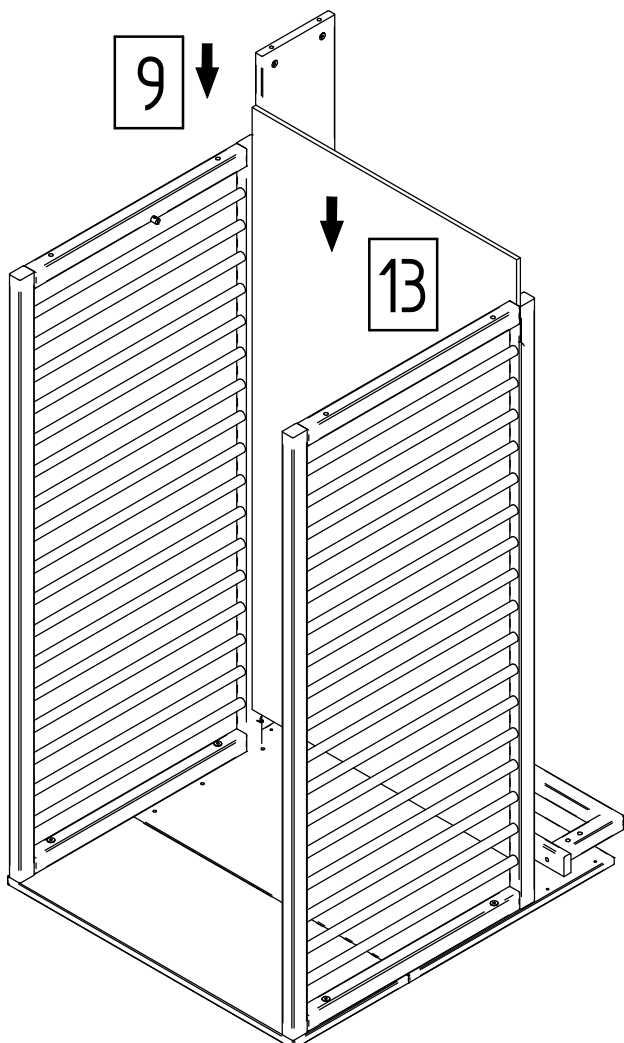


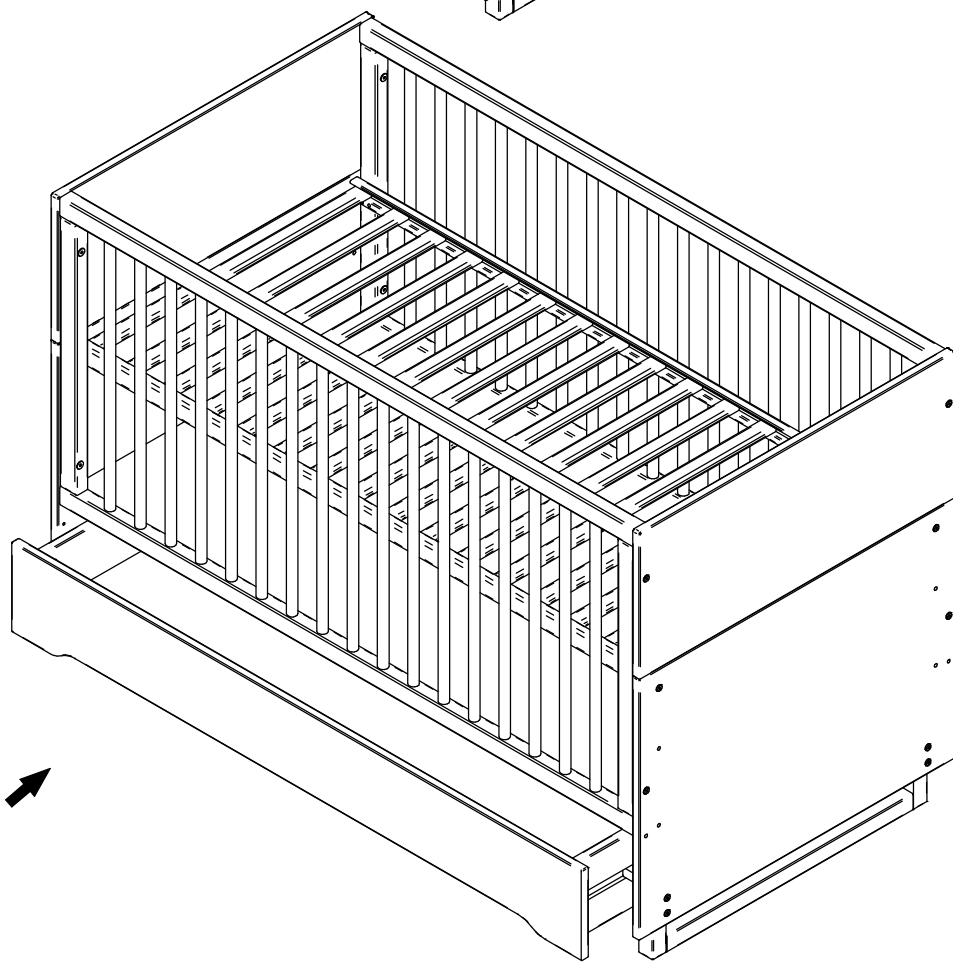
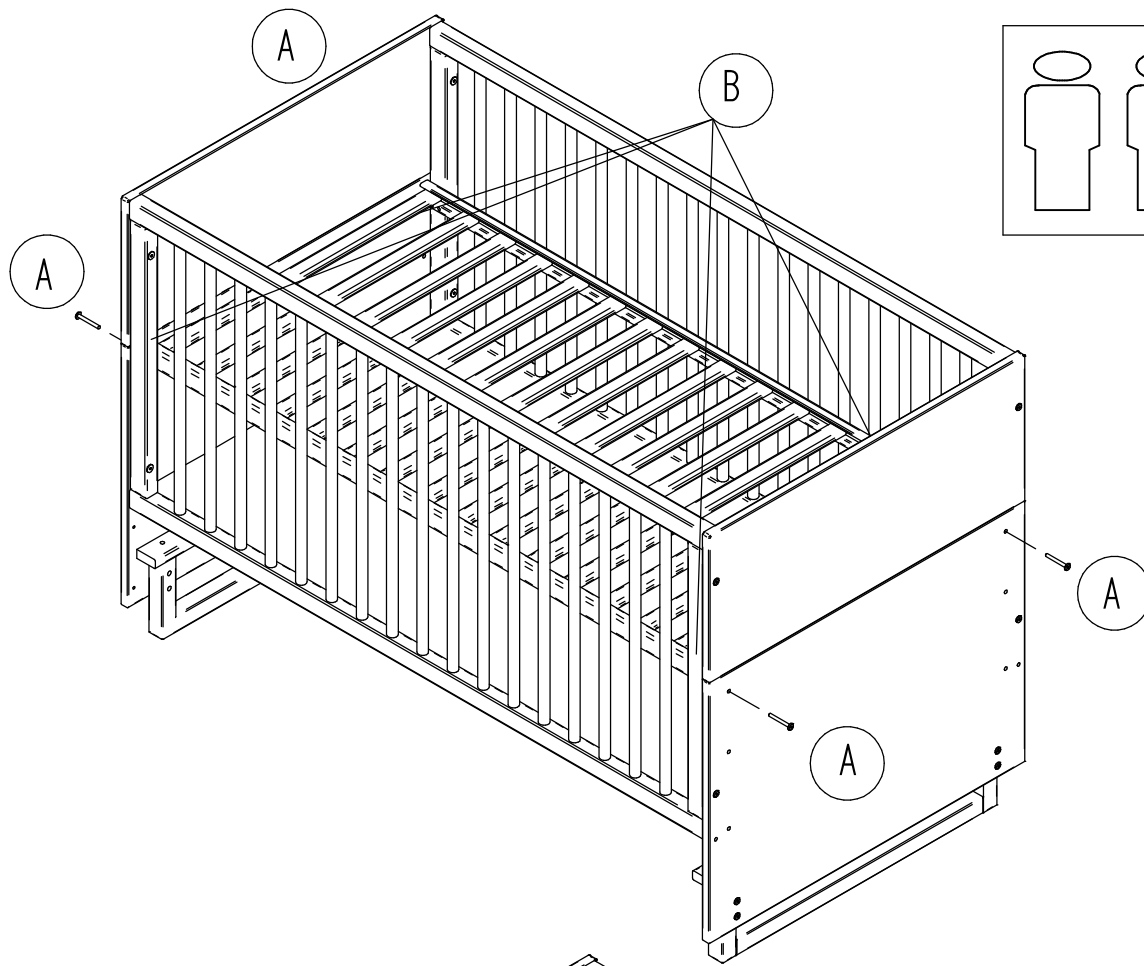




Gitter mit Schlupfstäben so einsetzen, dass die Federn der Schlupfstäbe oben sind.

Beim Herausnehmen der Schlupfstäbe sind immer alle Stäbe zu entfernen, um unzulässige Öffnungsmaße zu vermeiden.





... weitere Infos über unsere Produkte unter
... plus d'informations sur nos produits sous
... altre informazione degli prodotti di noi sotto

www.schardt.com