





























Montageanleitung - Assembly instructions - Istruzioni di montaggio - Montageaawizjing-Istruzioni per l'installazione - indicaciones de montaje - Instruções de instalação- Οδηγίες Εγκατάστασης

Schardt GmbH & Co. KG  
Am Regel 15  
96268 Milwitz  
Tel. 09266/9907-0  
Fax 09266/9907-77  
E-Mail: info@schardt.com

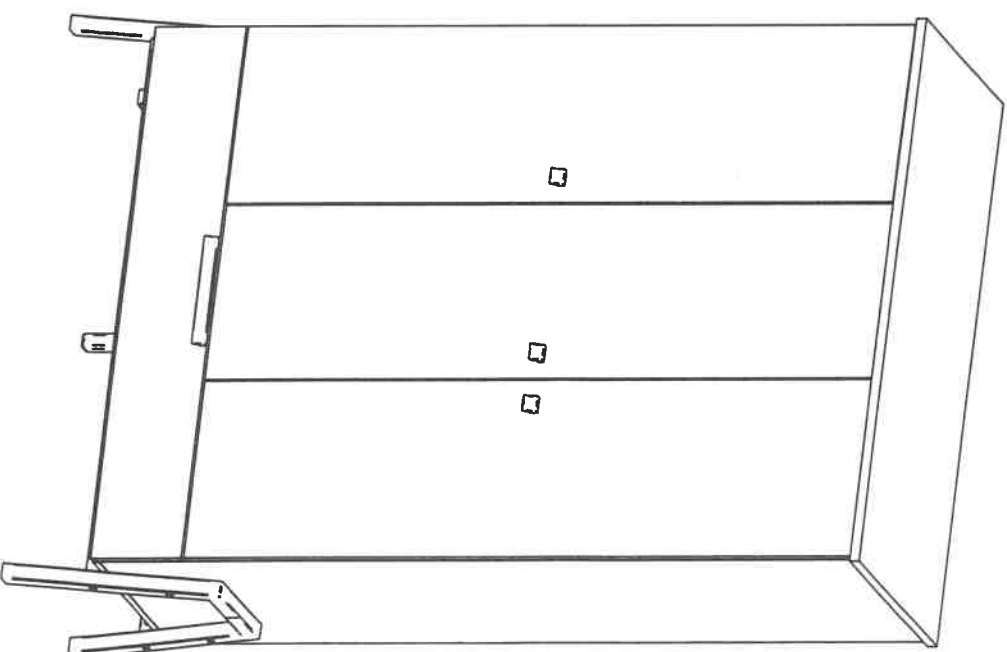
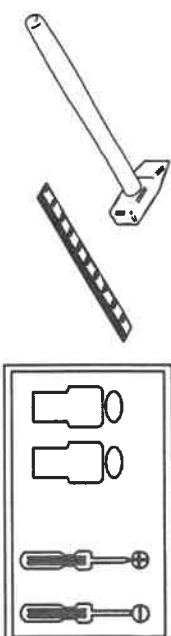
Inhalt - Contents - Contenu - Inhoud - contenuto - contenido - conteúdo - περιεχόμενα

Beschlagbeutel:

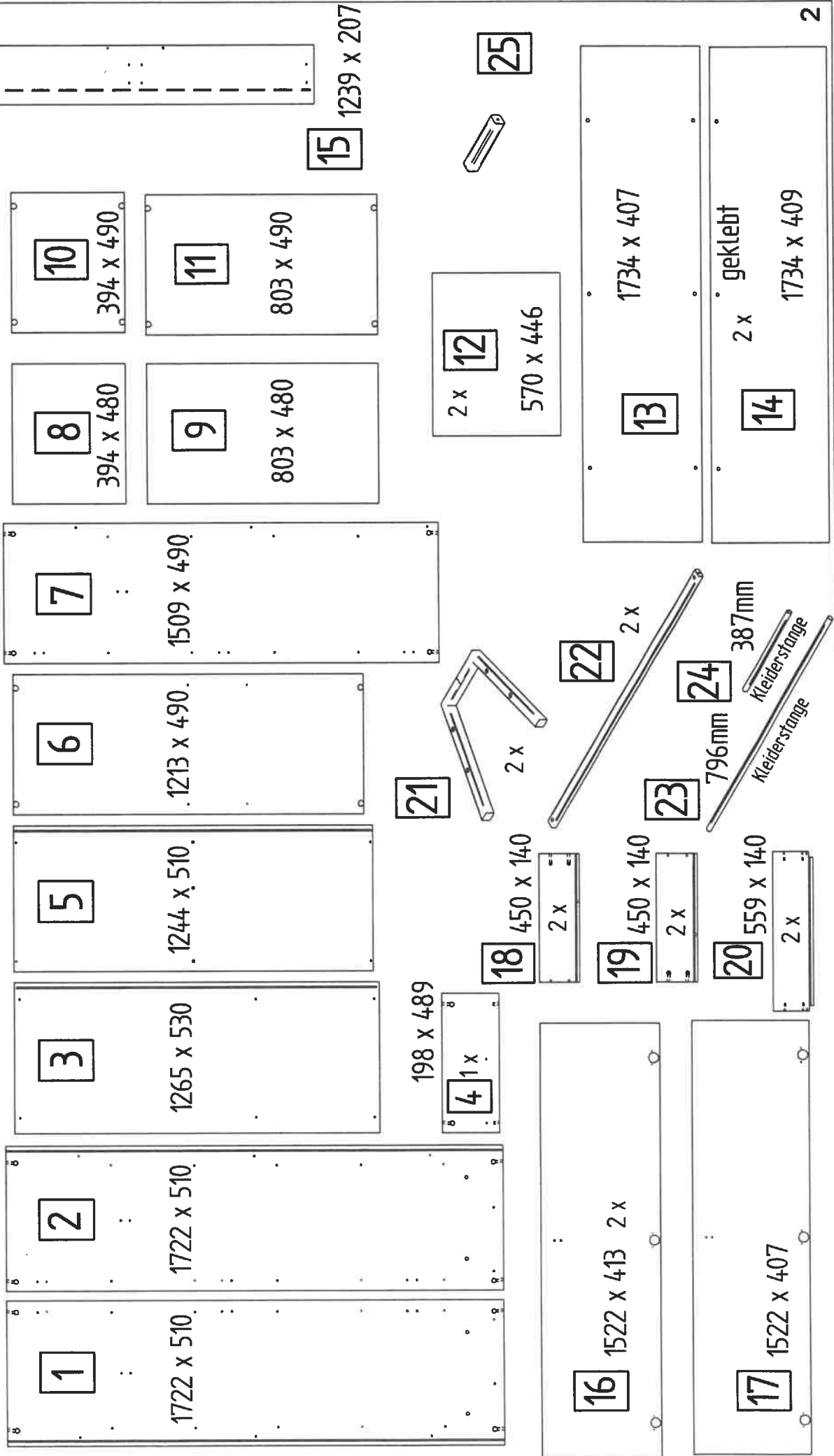
A		B		C		D	
22 x		15 ohne Rand	14 x	8 x 30	2 x	8 x	
E		F		G		H	
4 x		4 x		7 mm	3 x	9 mm	6 x
I		J		K		L	
0 mm Kröchl.		9 mm Kröchl.		8 x		M4	4 x
6 x		3 x		8 x		M6 x 60	4 x
M		N		O		P	
2 x		12 x		12 x		4 x	
Q		R		S		T	
M6 x 12		M4 x 20		8 x		1 x	
4 x		8 x		3 x		1 x	
U		V		W		X	
4,50mm HD links		4,50mm HD rechts		SW 5	SW 4	6,3 x 9	7 x 50
2 x		2 x		1 x		20 x	1 x
Y		Z		Ä		Ö	
Kloben 12/13		M6 x 40		12 mm		5 x 40	3,5 x 15
4 x		4 x		8 x		8 x	18 x

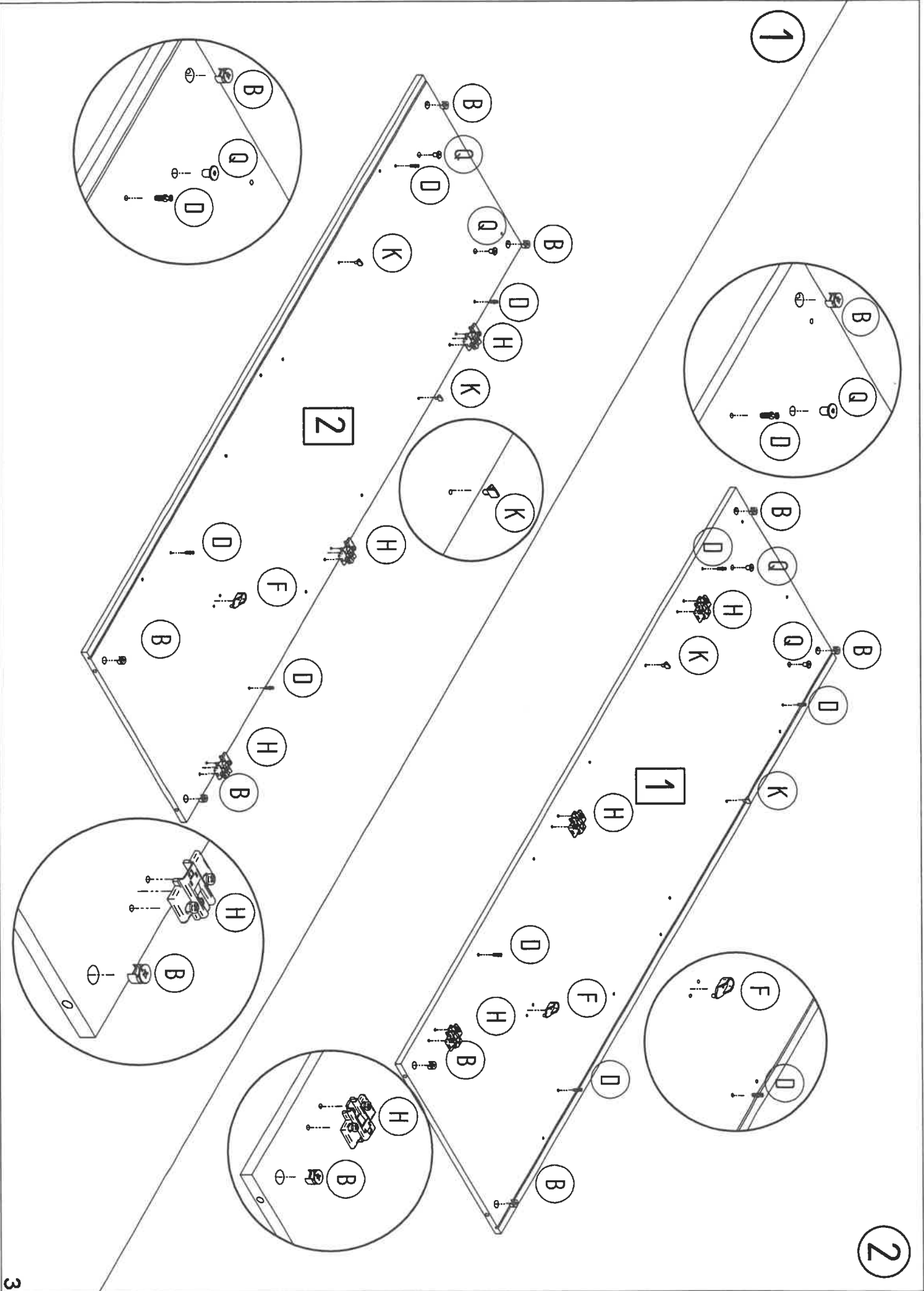
# Happy 06 930

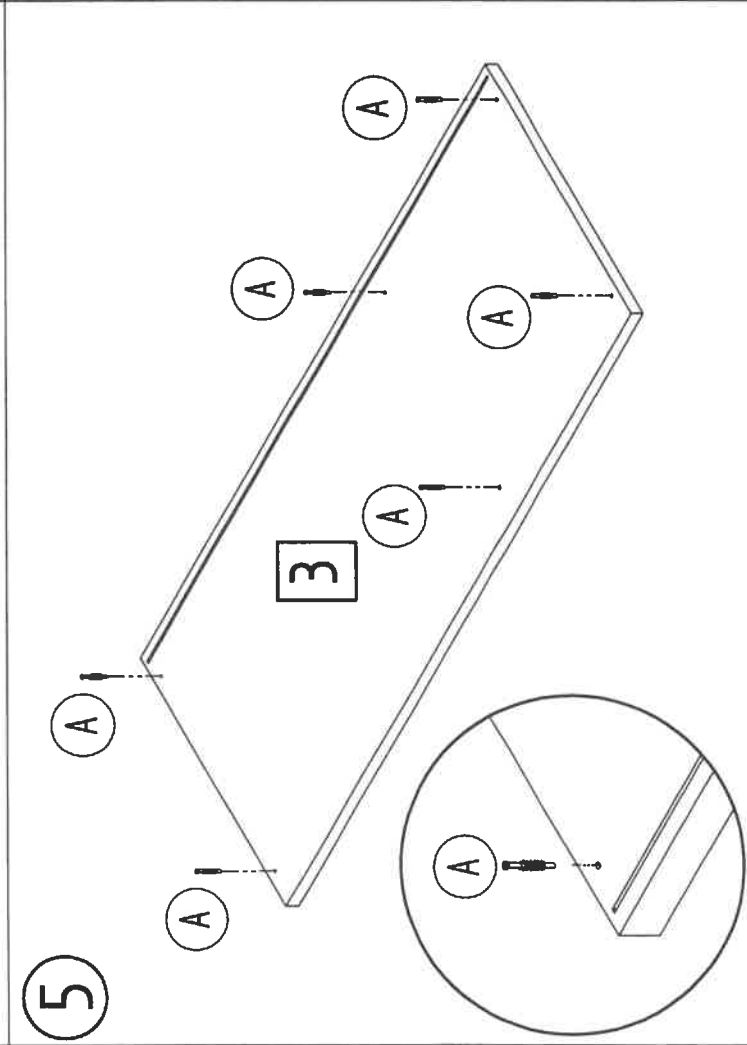
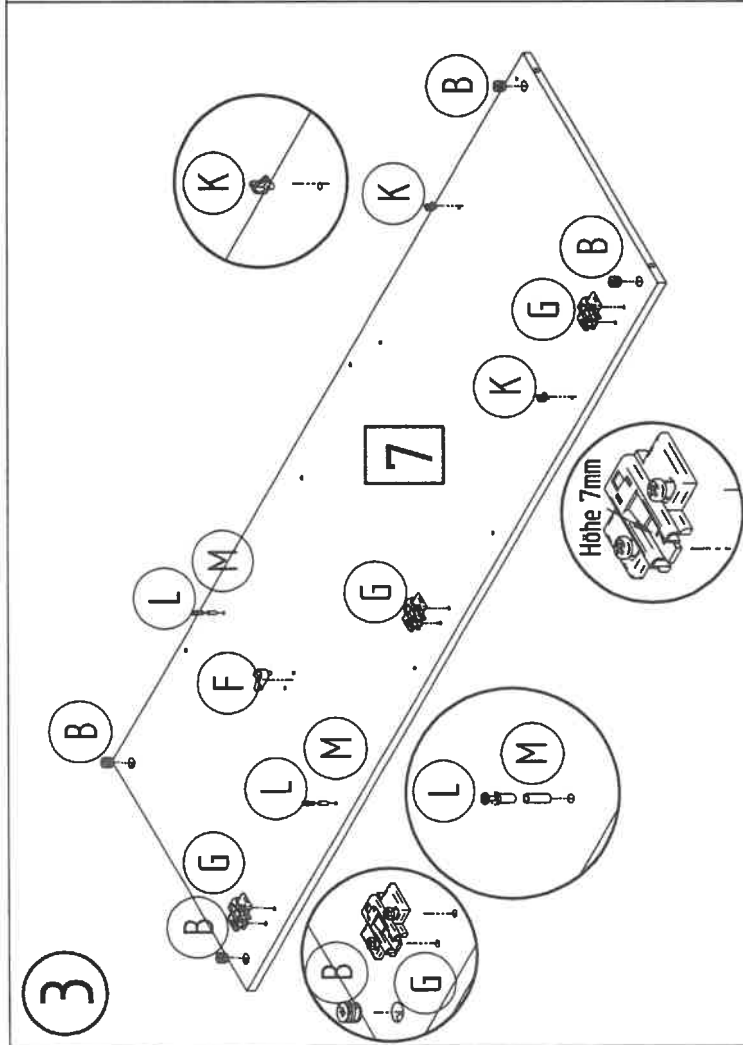
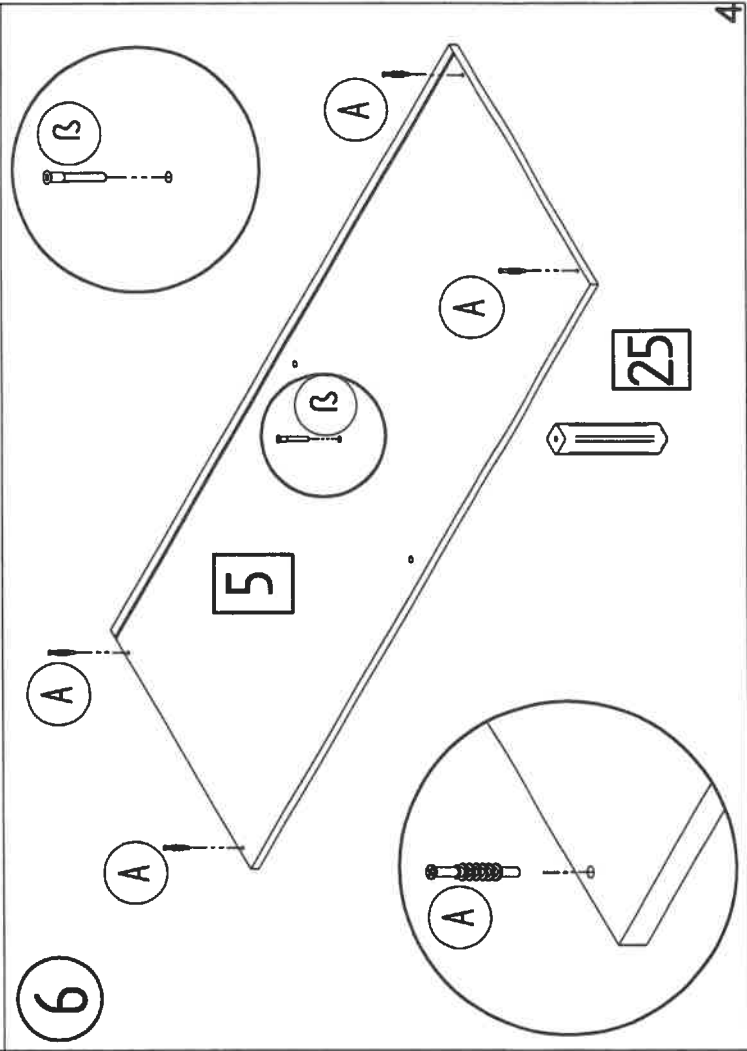
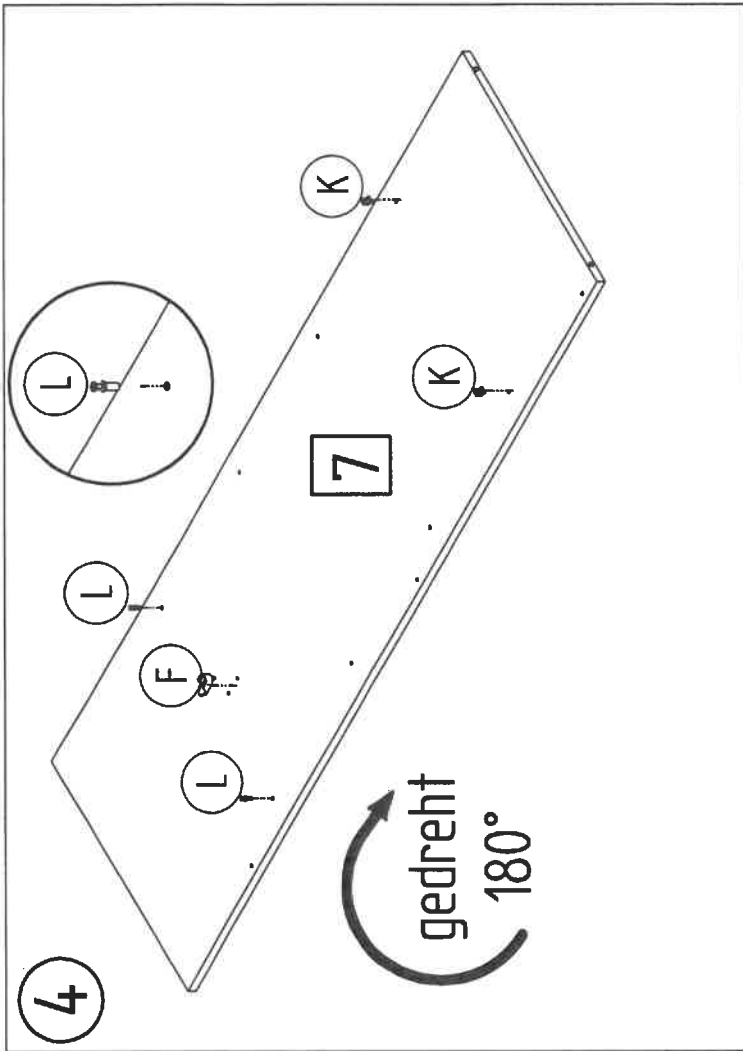
Schrank 3 Türen

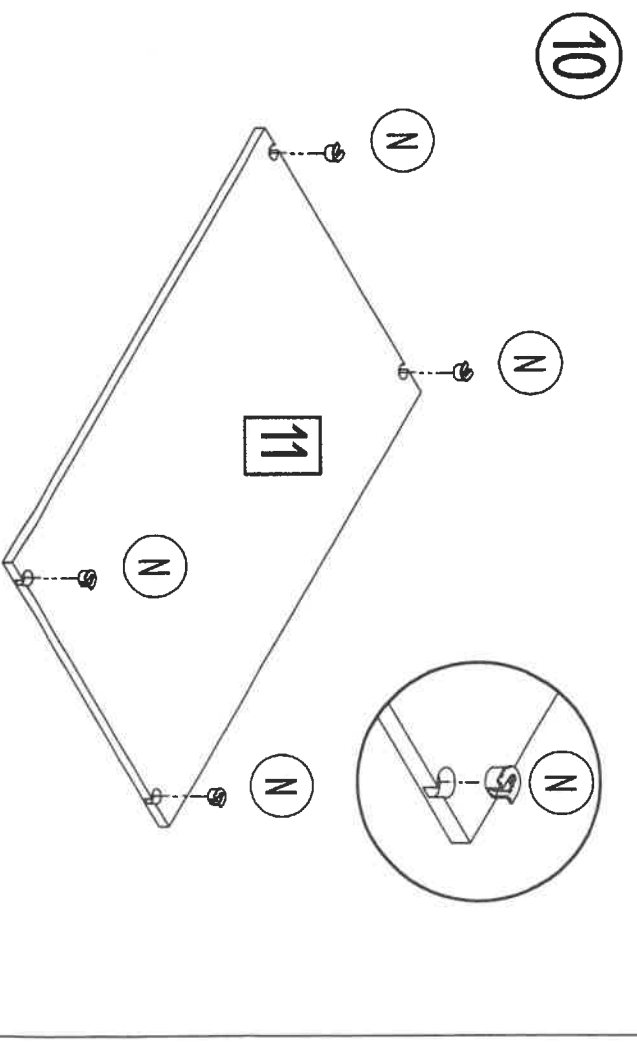
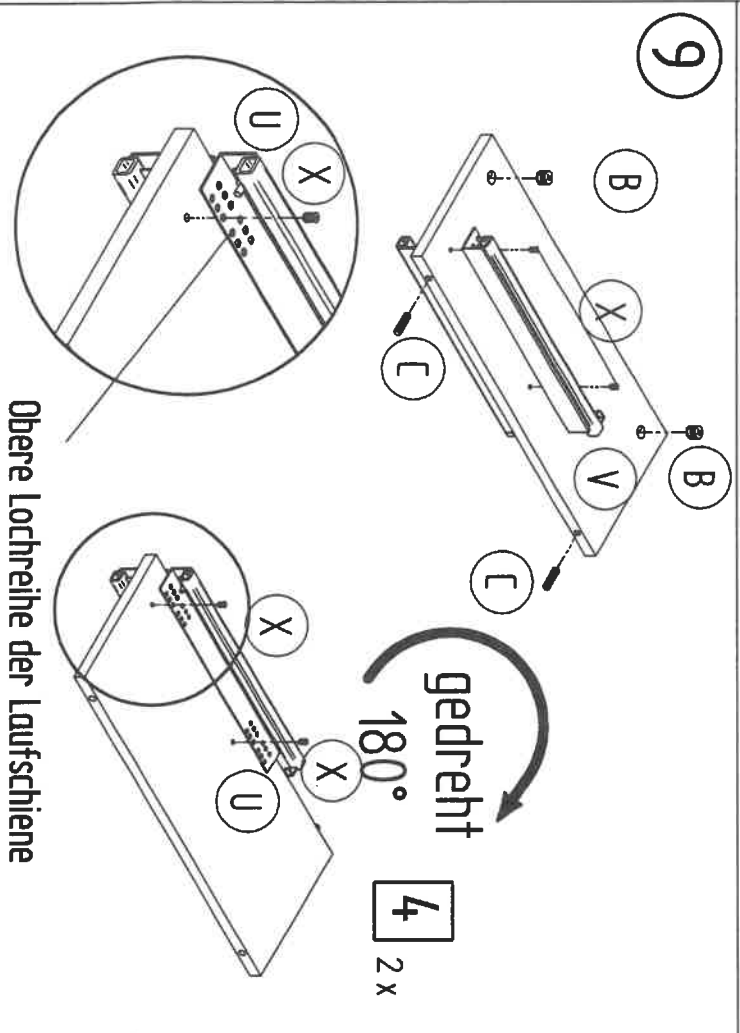
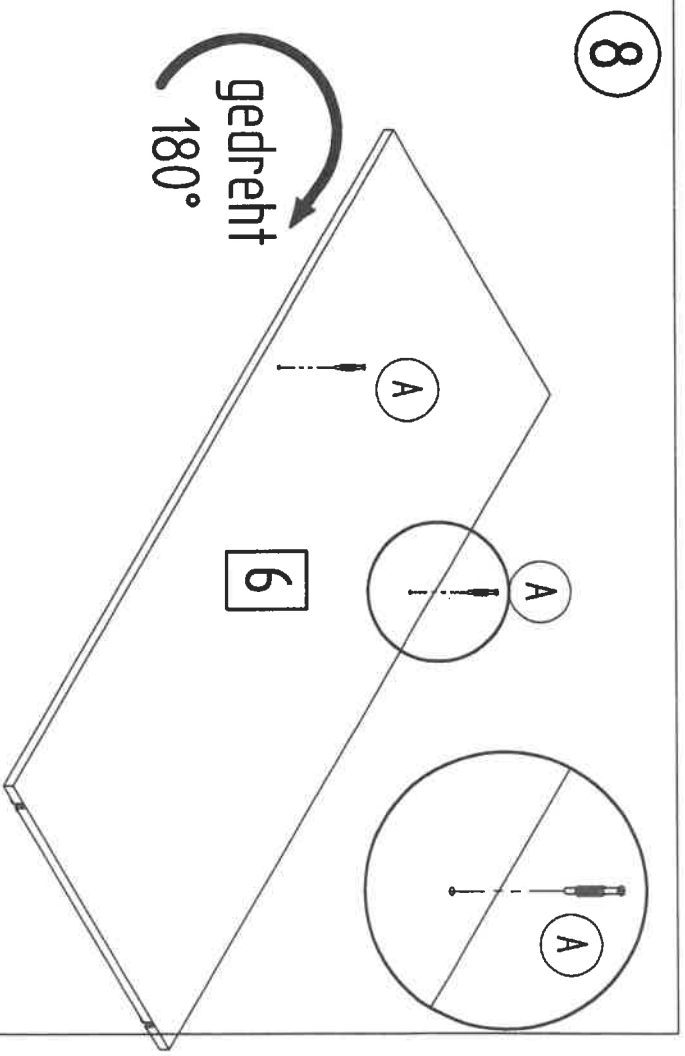
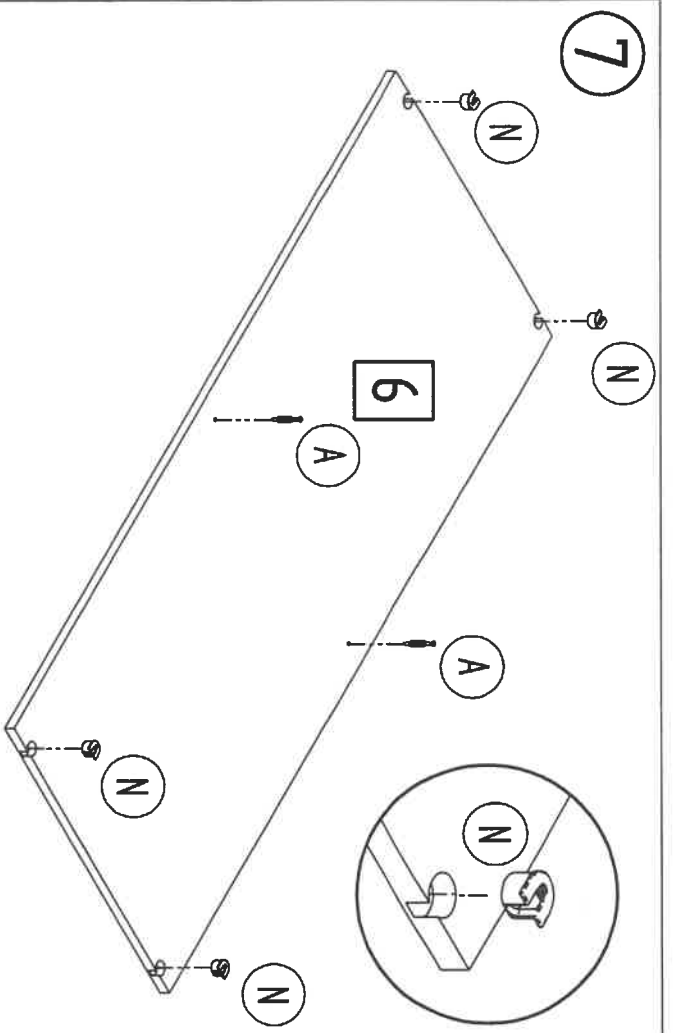


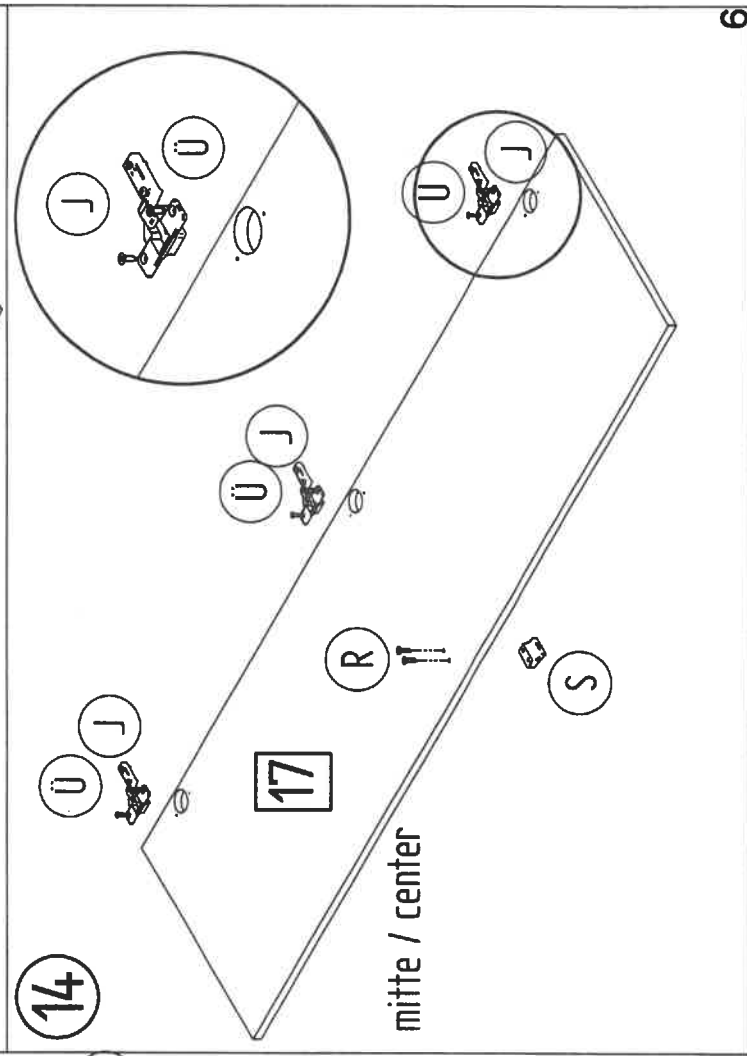
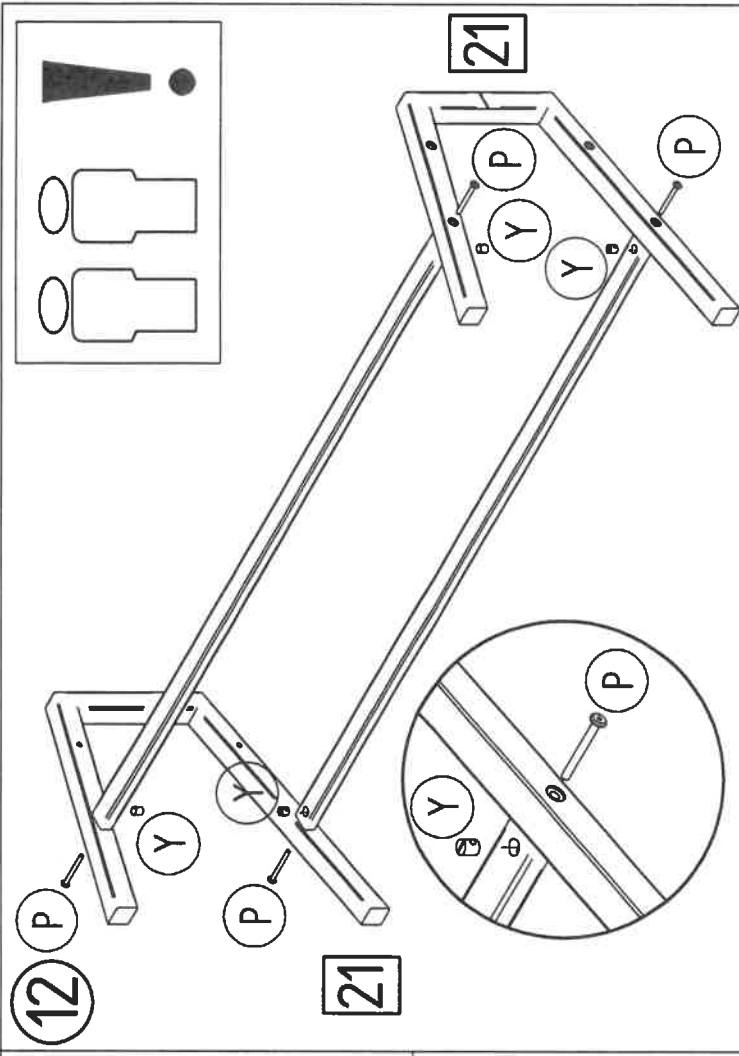
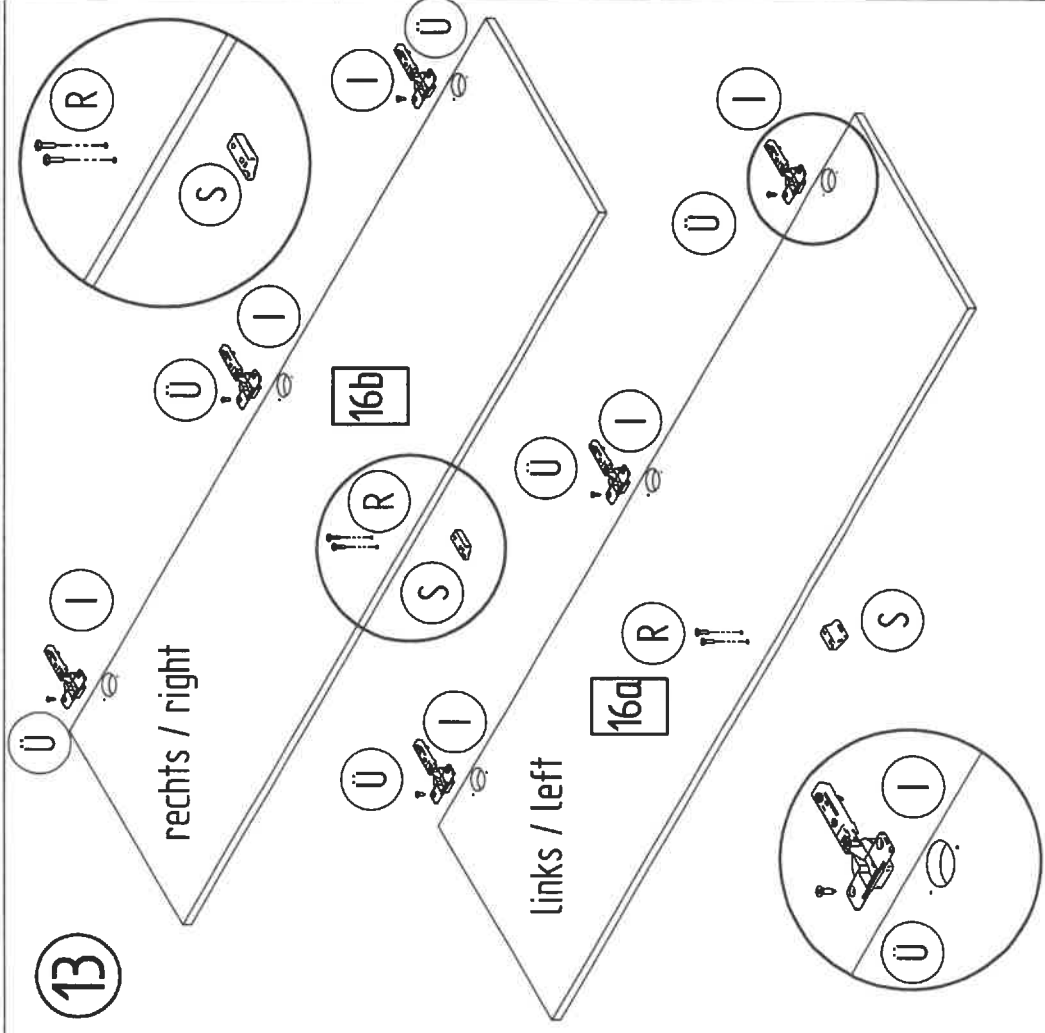
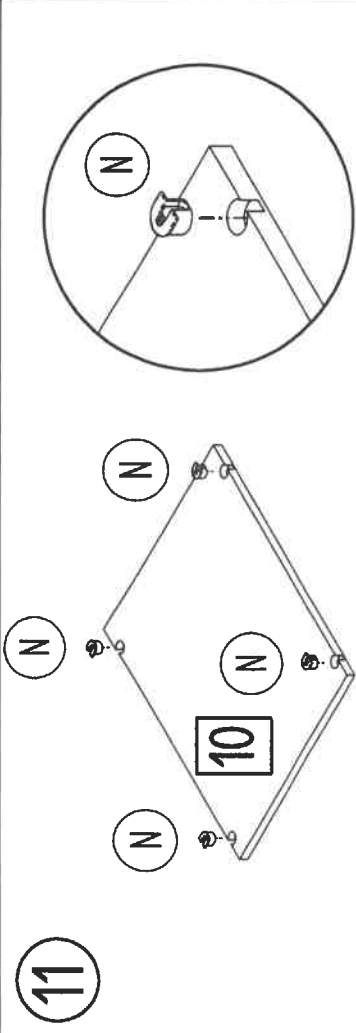
**Inhalt - Contents - Contenu - Inhoud - contenido - conteúdo - περιεχόμενα**



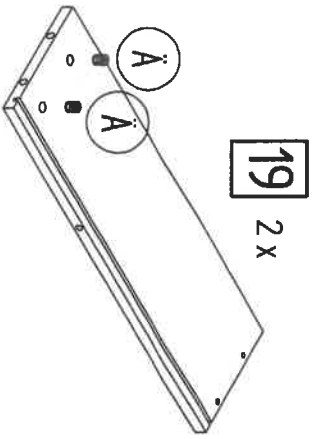




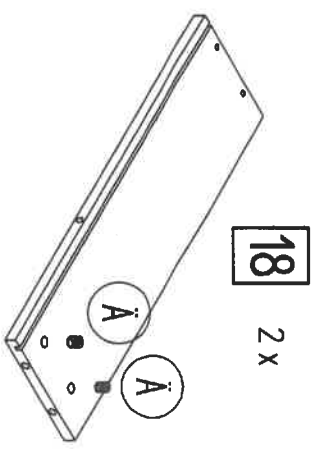




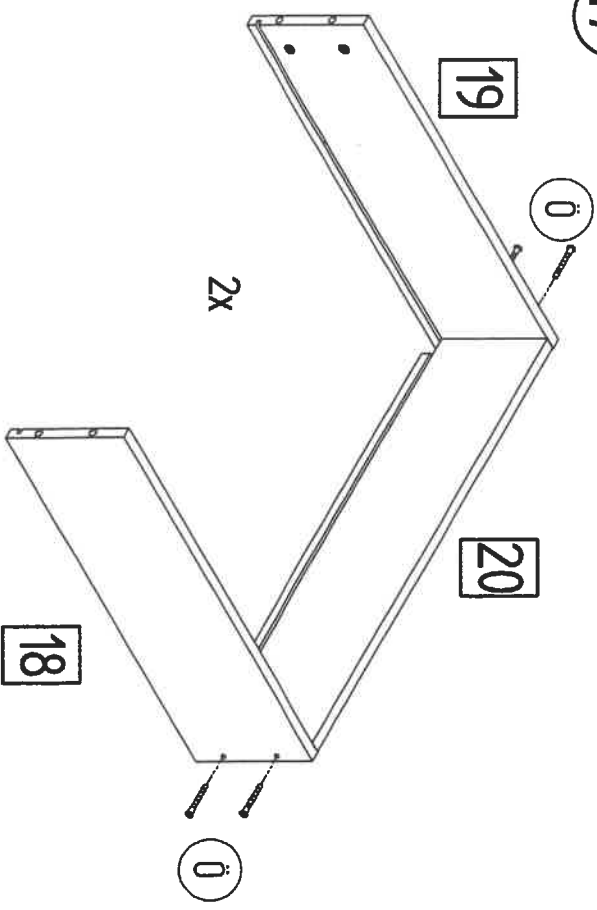
15



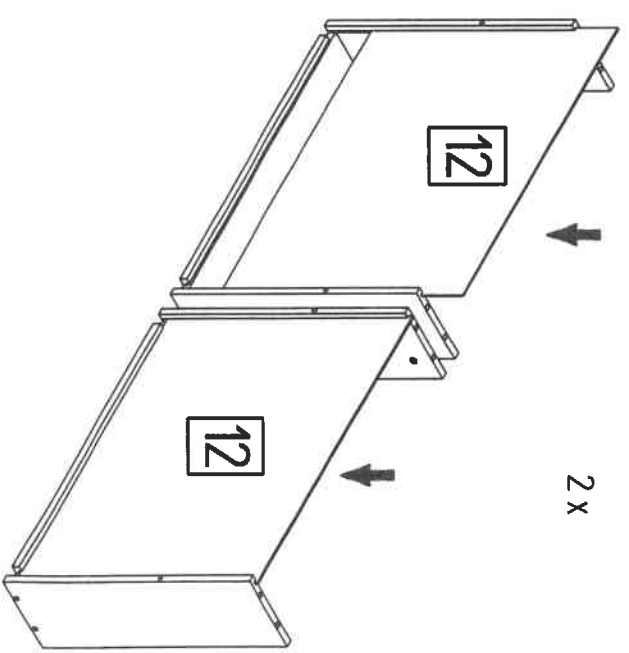
16



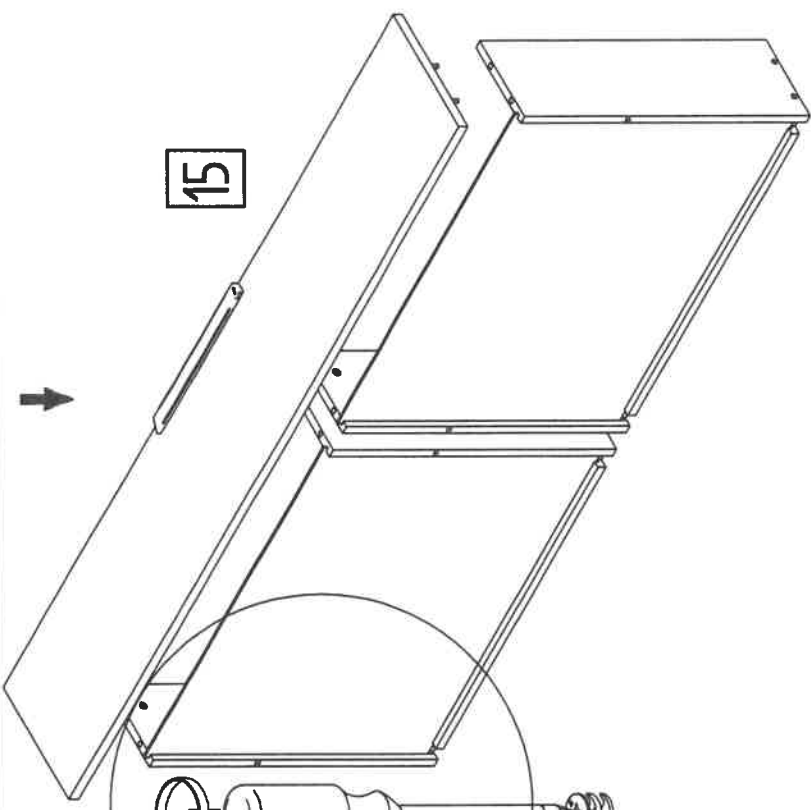
17



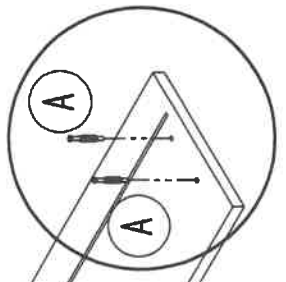
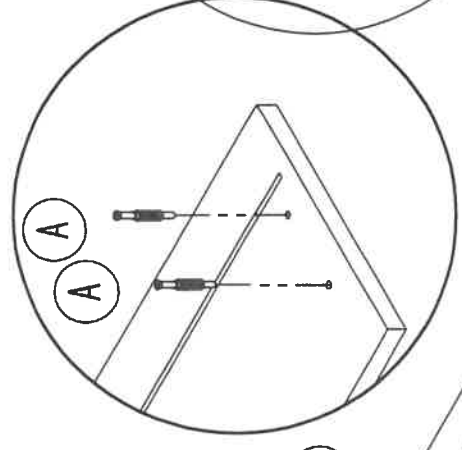
18



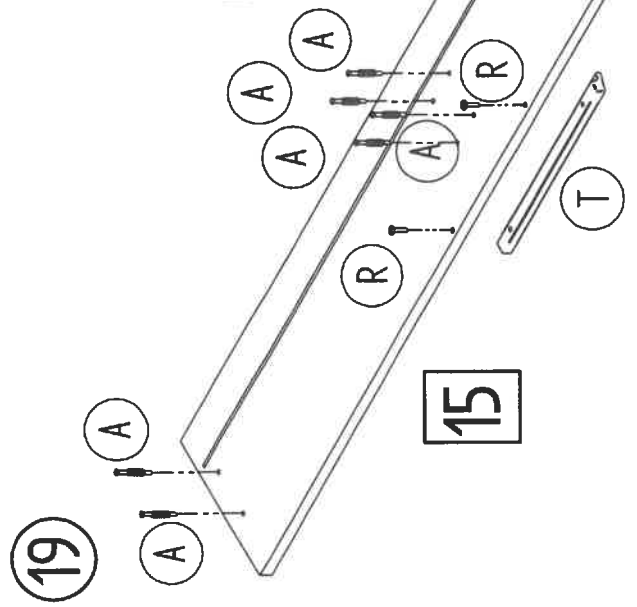
20



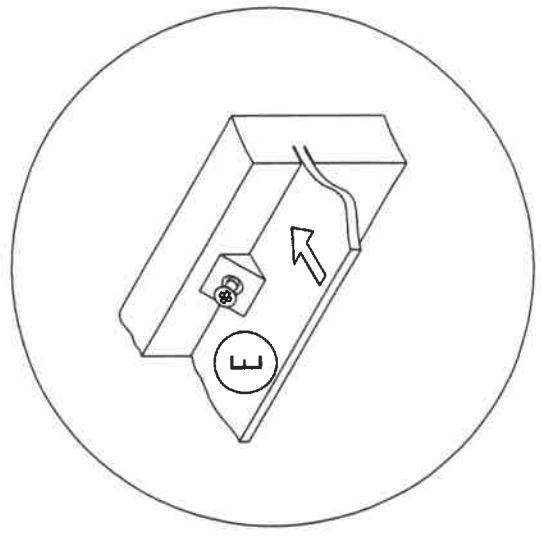
15



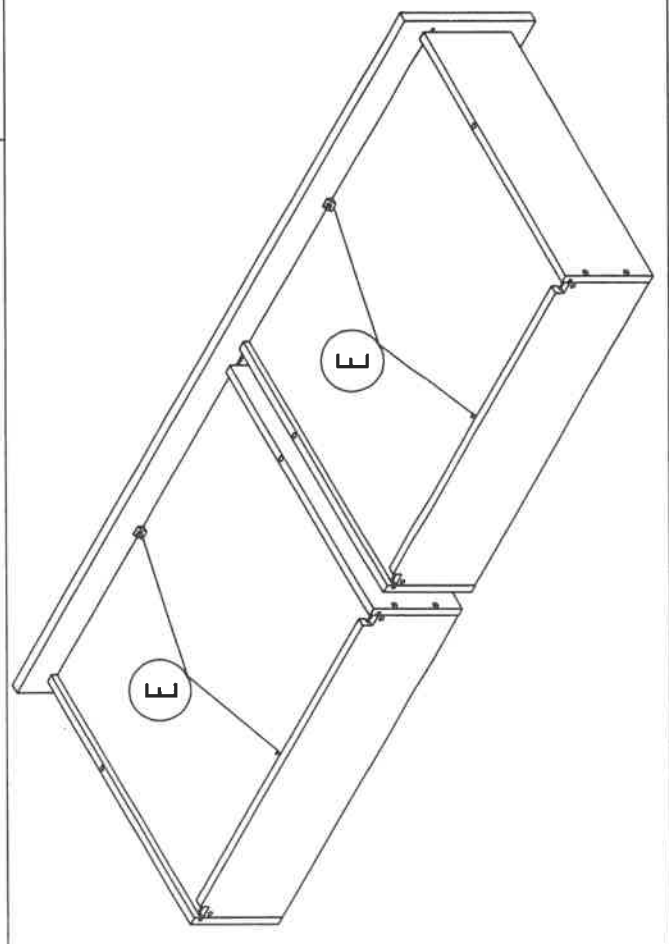
19



15

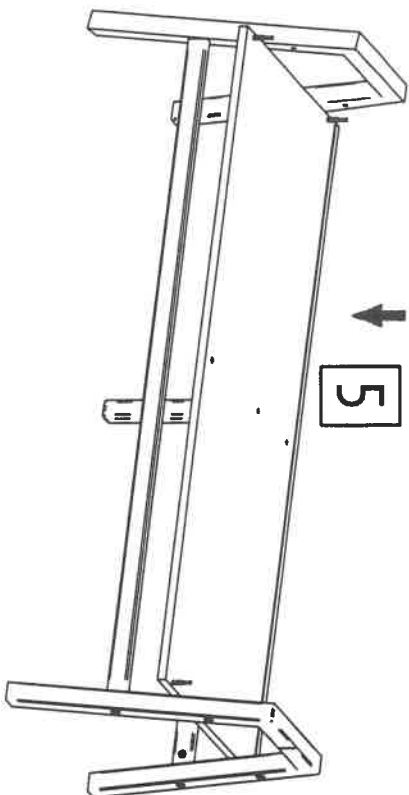


21

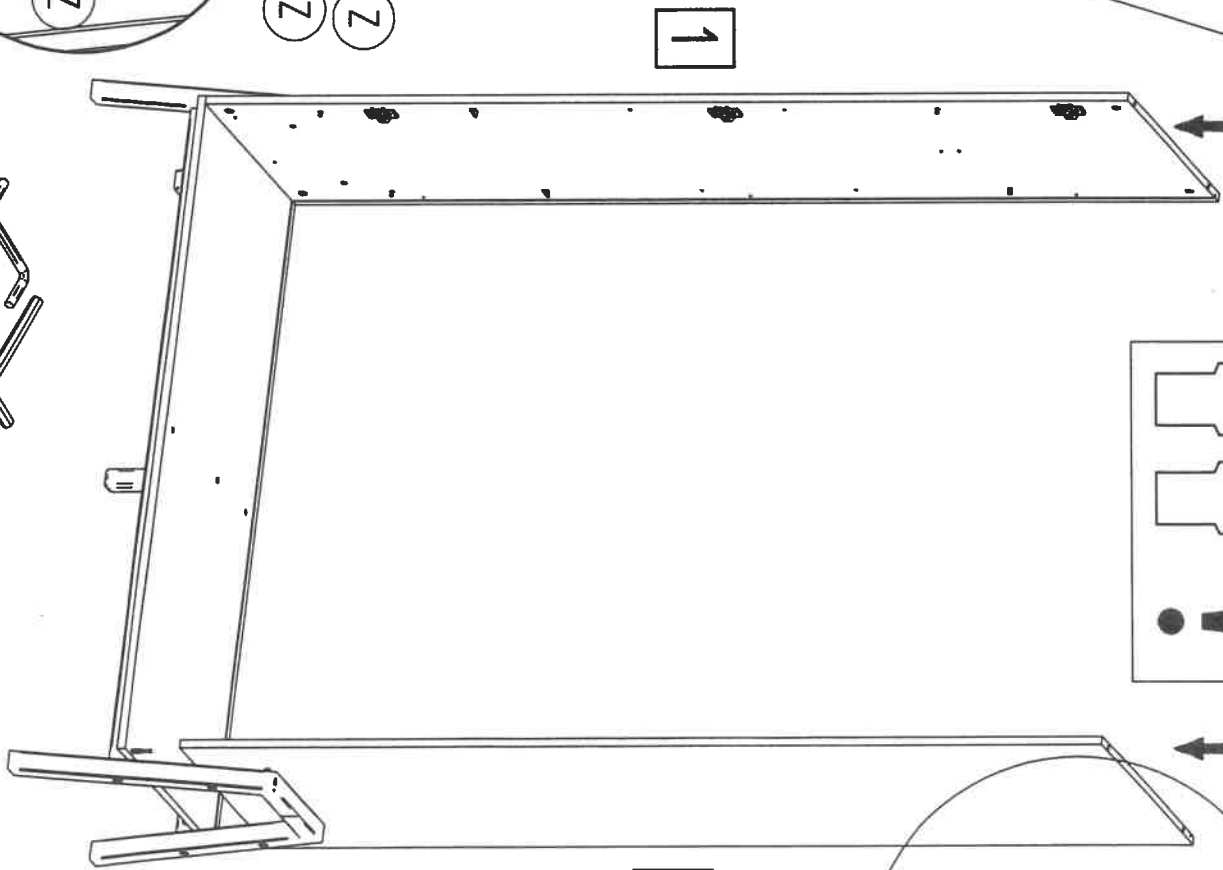




23



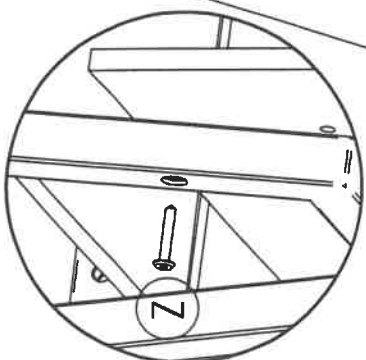
24



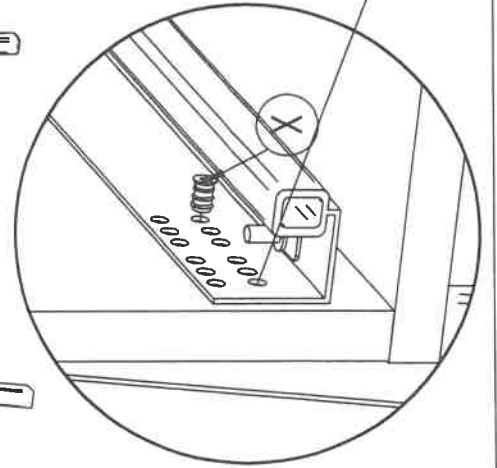
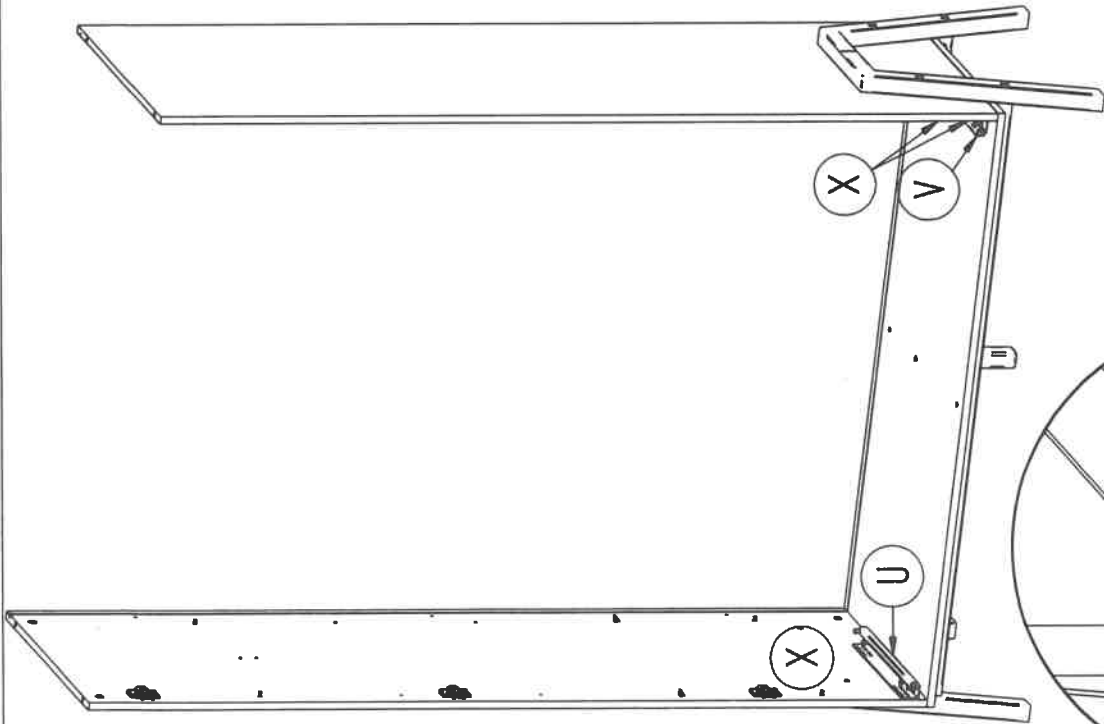
2

2

2

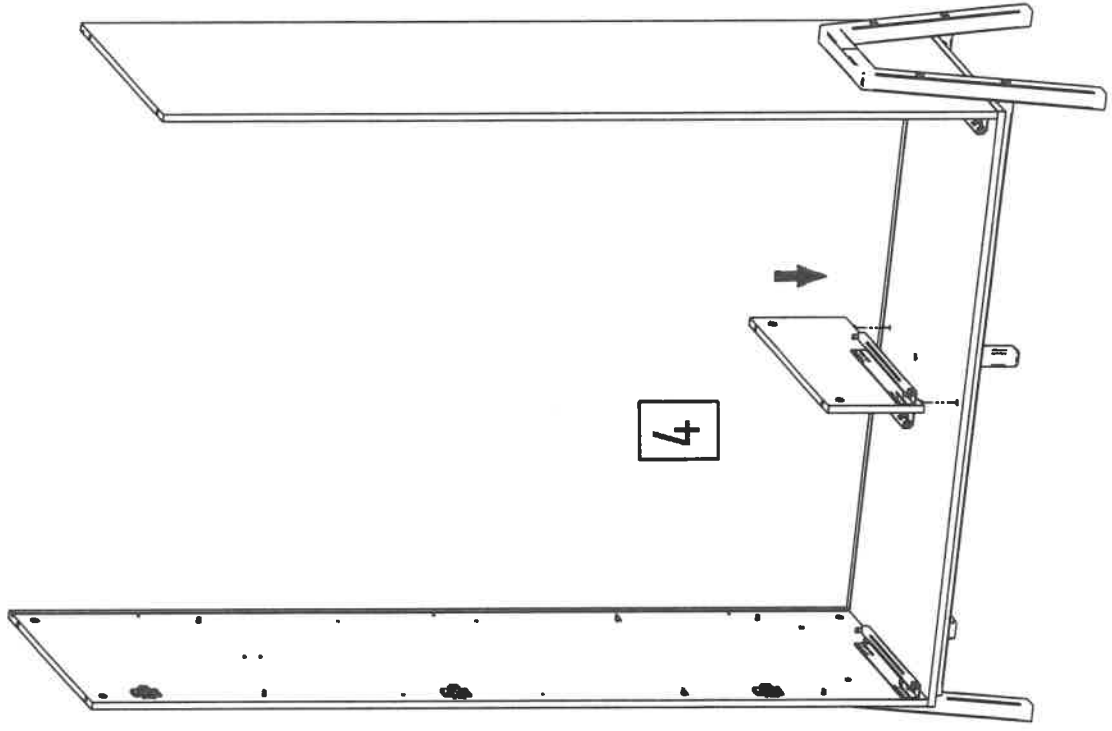


25

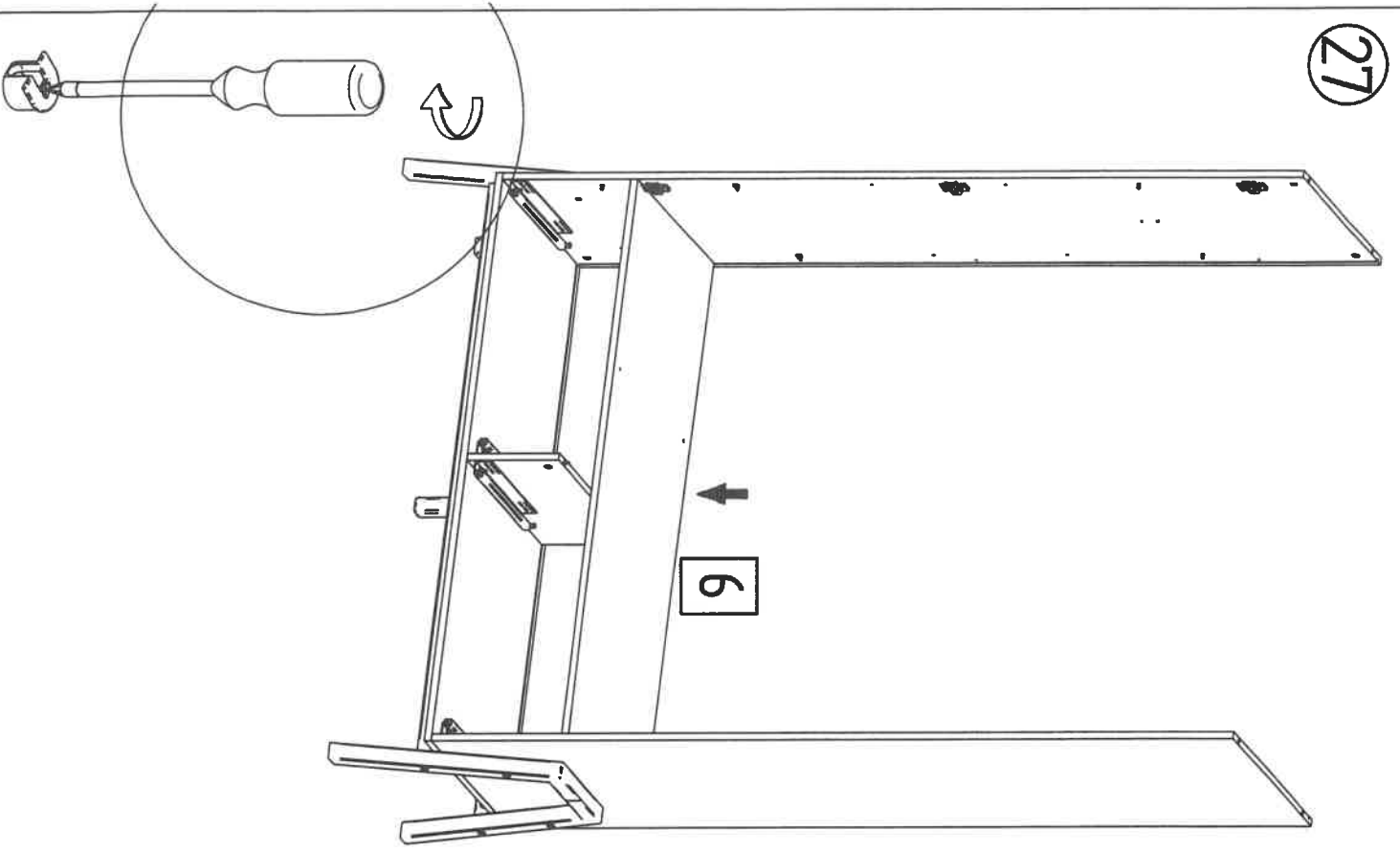


untere Lochreihe der Laufschiene

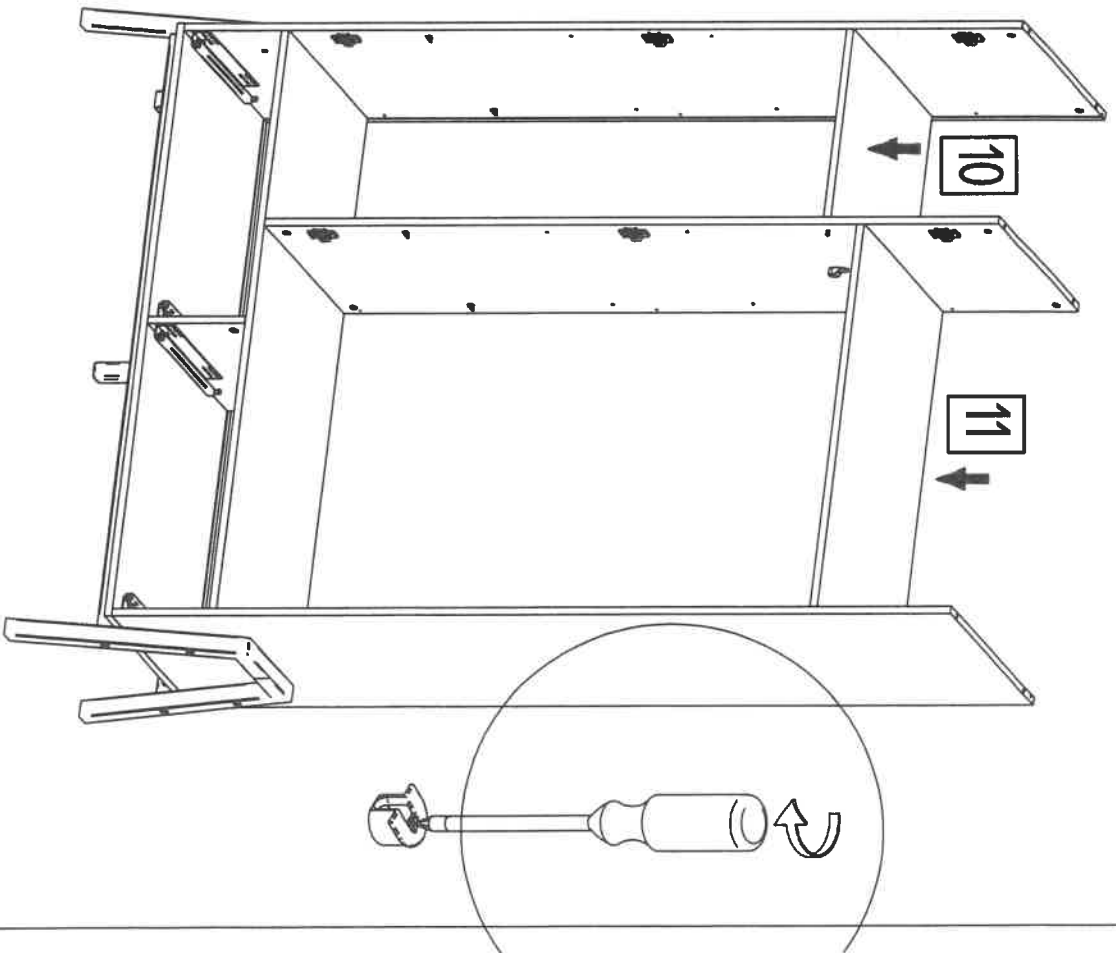
26



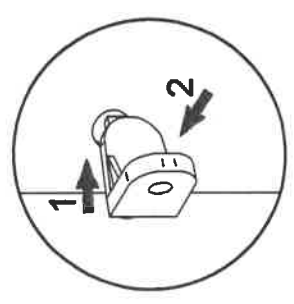
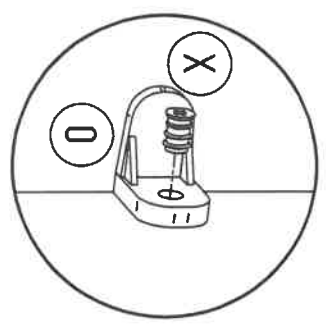
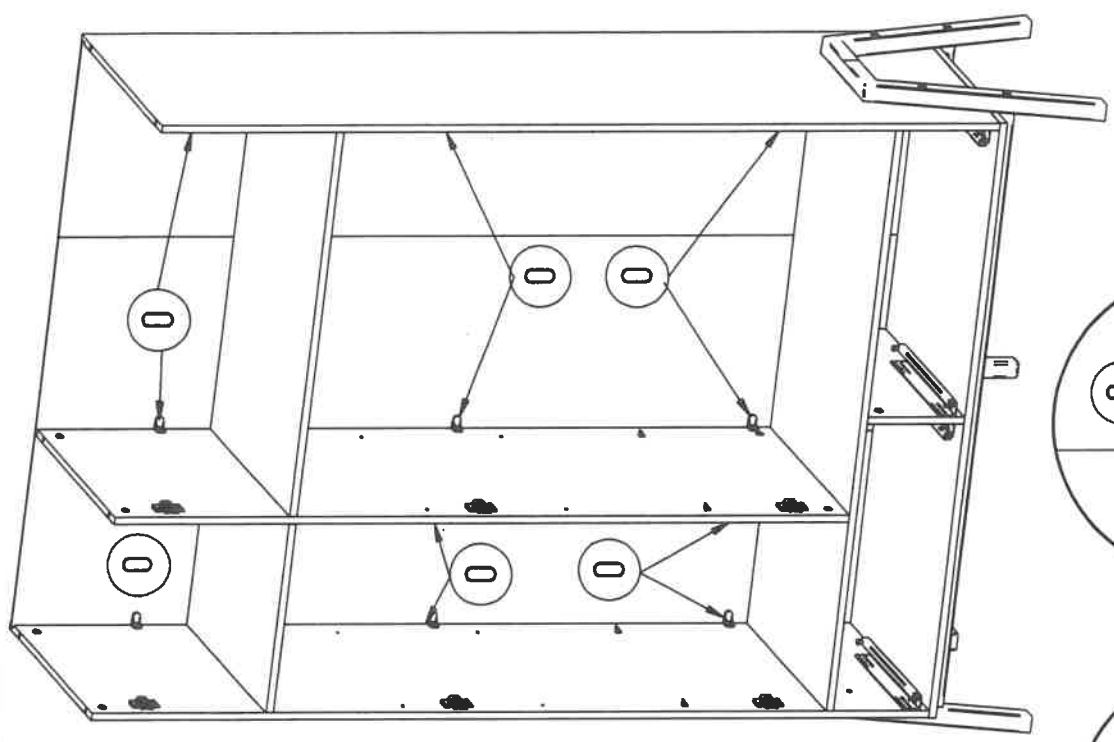
27



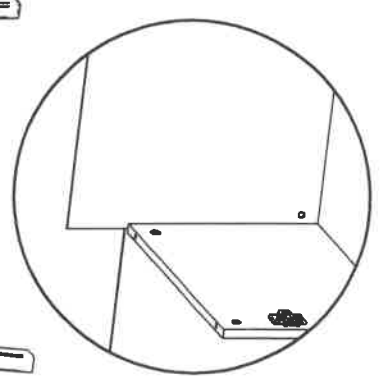
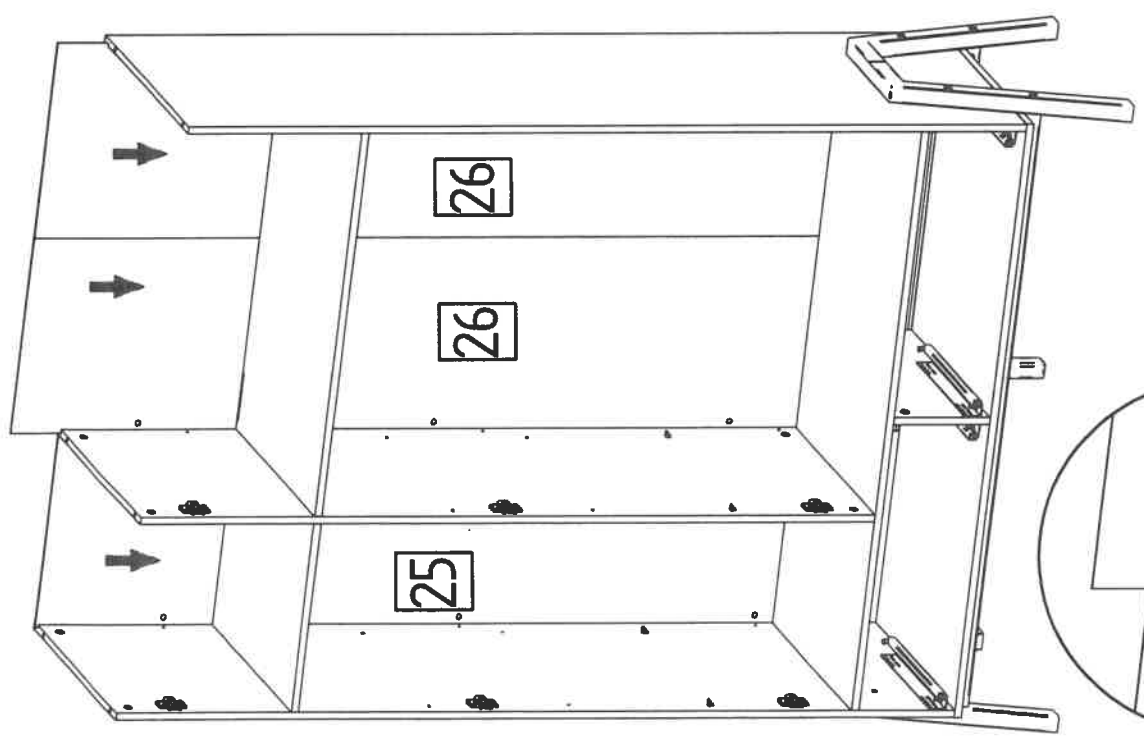
28



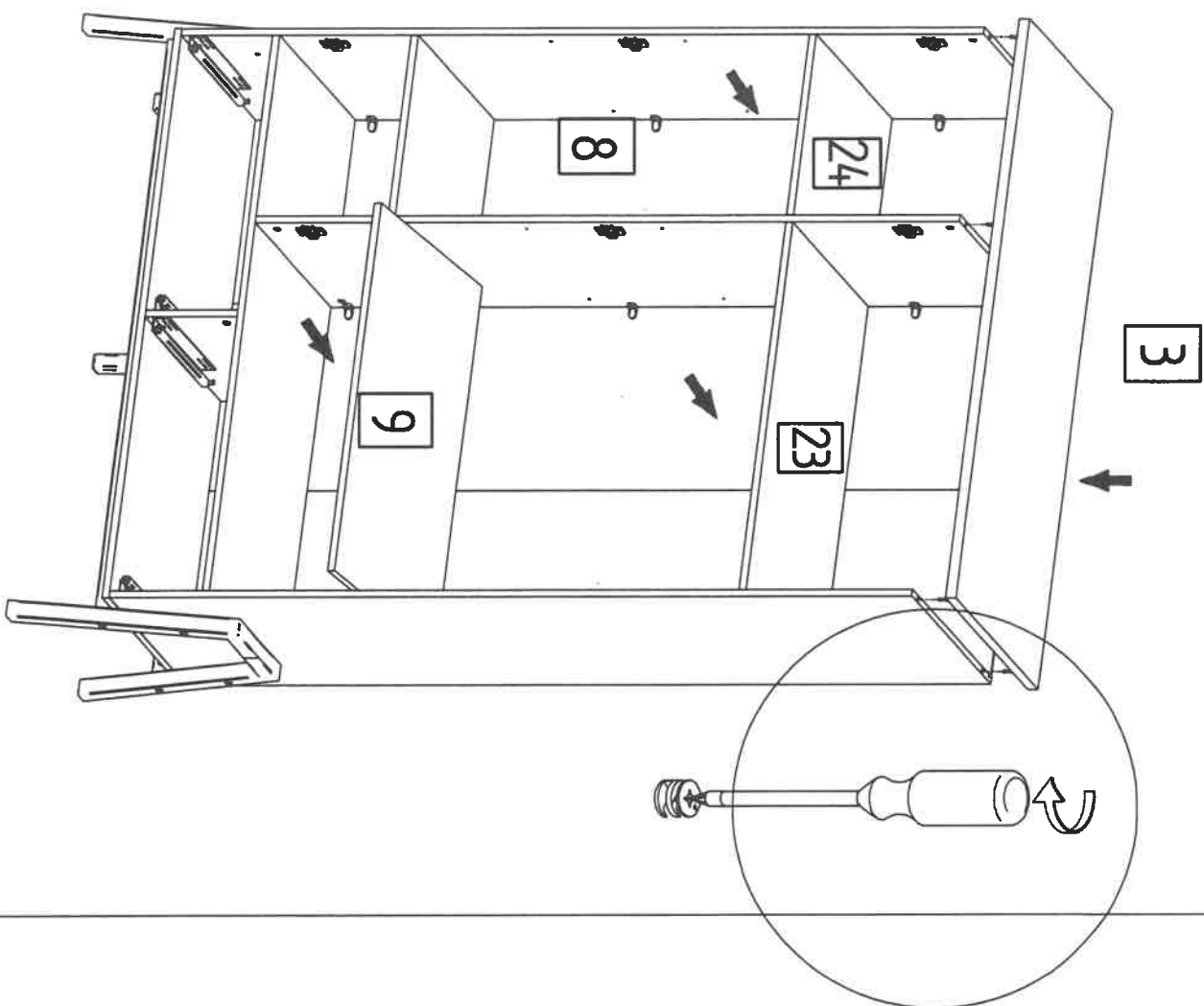
30



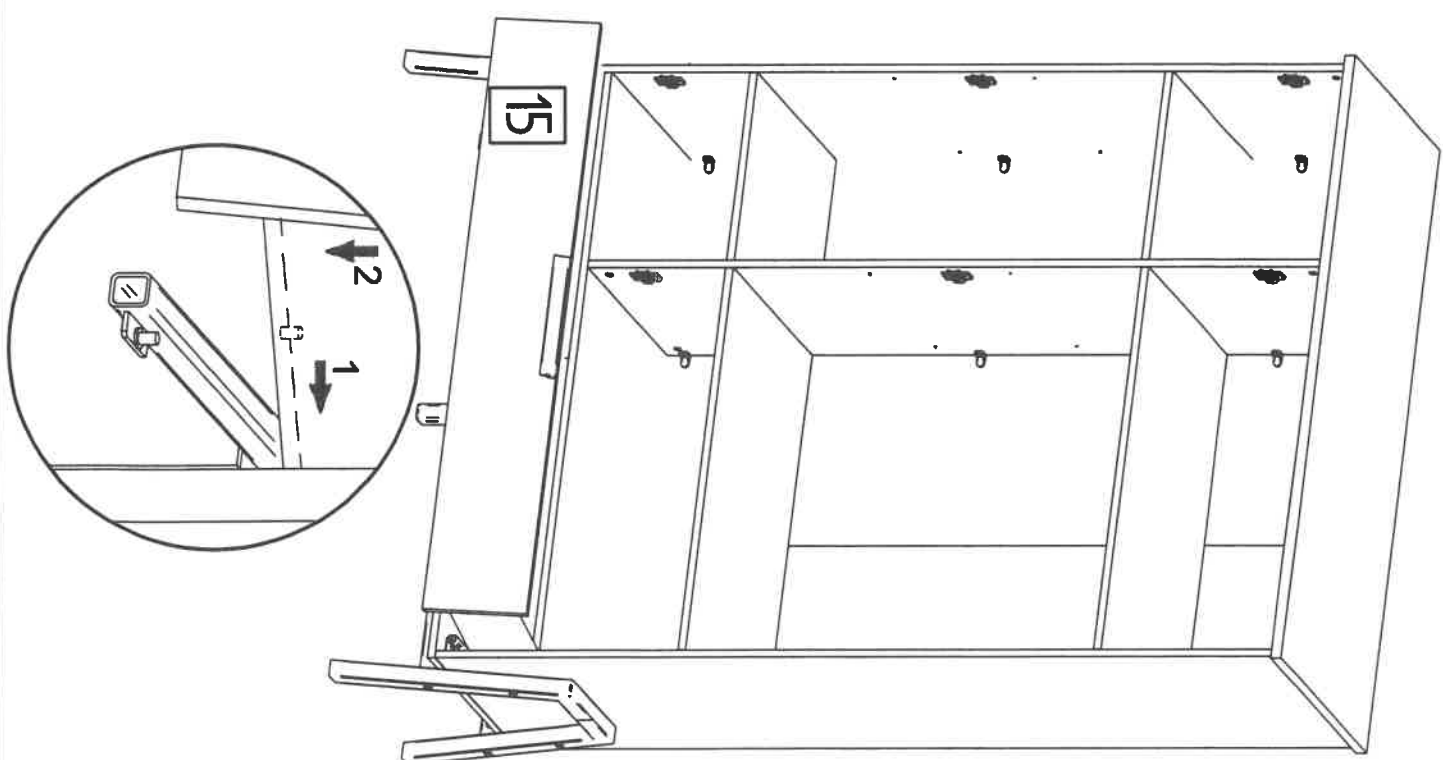
29



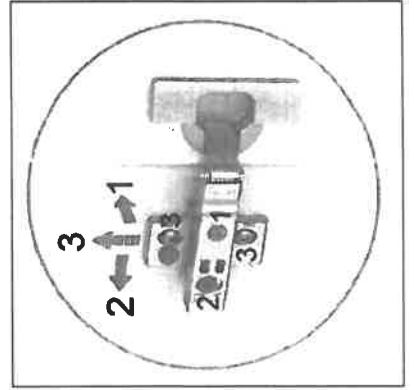
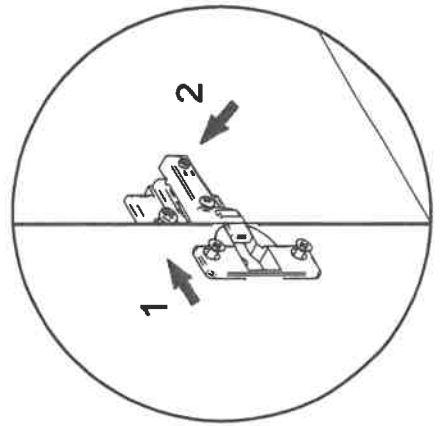
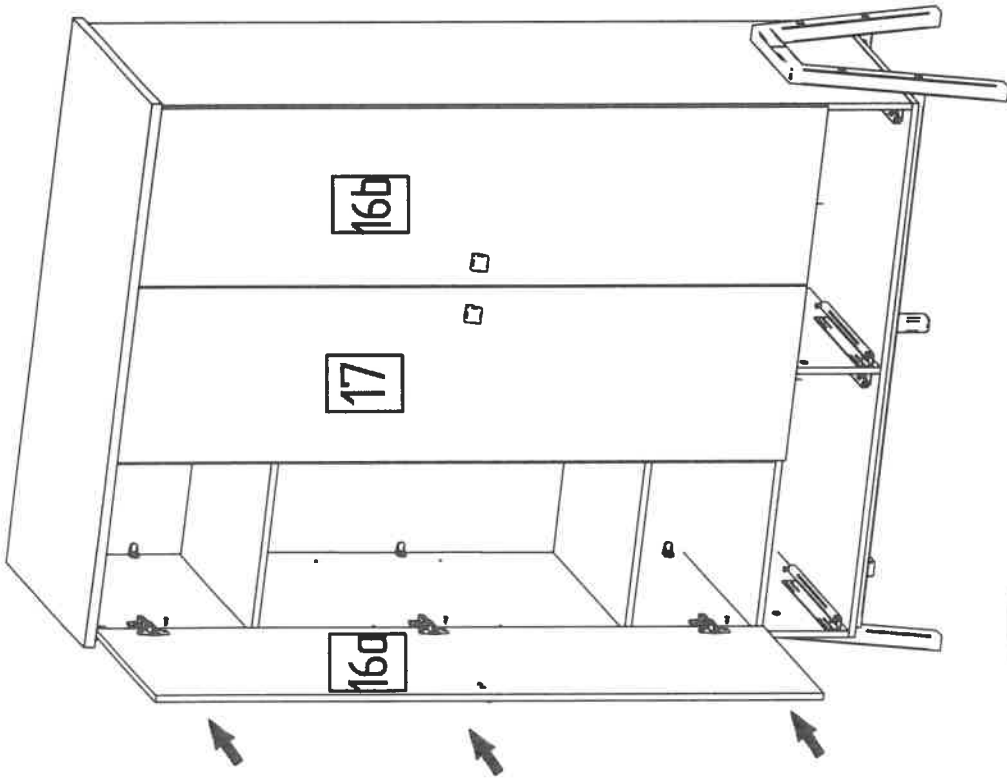
31



32



33

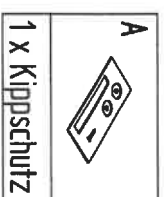
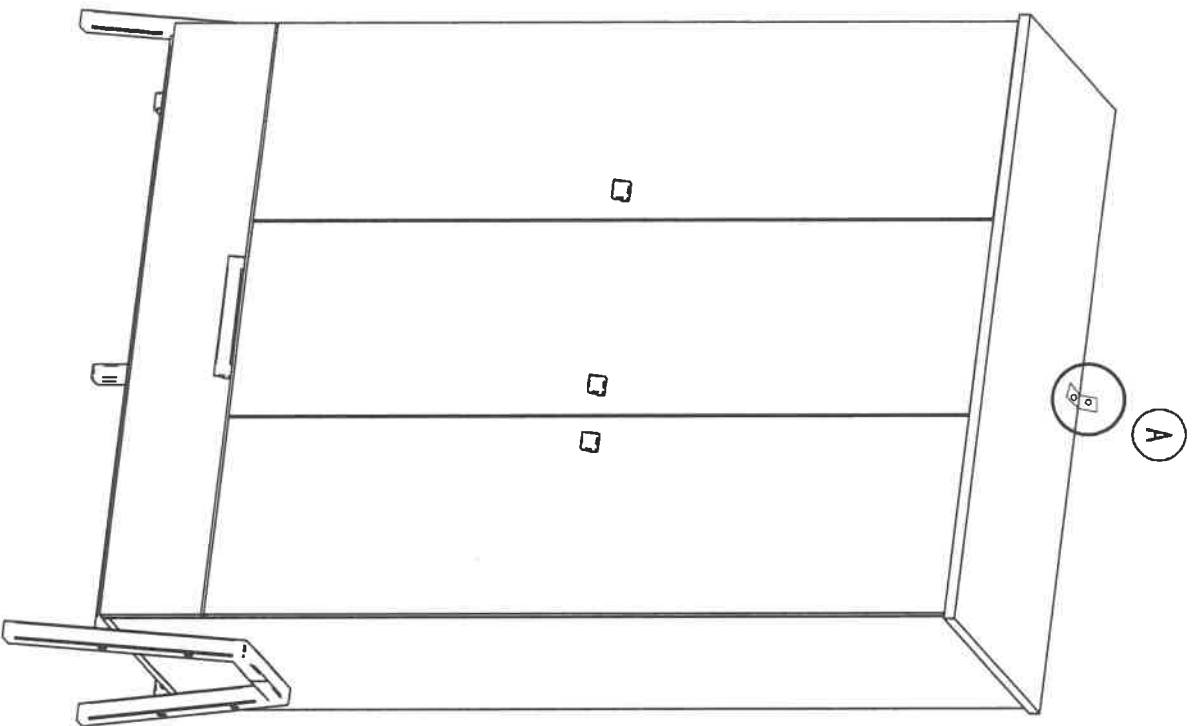


... weitere Infos über unsere Produkte unter

[www.schardt.com](http://www.schardt.com)



Schardt GmbH & Co. KG  
Am Riegel 15  
96268 Mitwitz  
Tel. 09266/9907-0  
Fax 09266/9907-77  
E-Mail: [info@schardt.com](mailto:info@schardt.com)



**Wandbefestigung:**

**Den Schrank an der Wand befestigen.**

Dazu Kippschutz **A** entsprechend  
 beiliegender Anleitung anschrauben.  
 Anschliessend Kippschutz an der Wand  
 befestigen. Für die Wand geeignete Dübel  
 verwenden. Vor dem Bohren den Verlauf von  
 Strom- und Wasserleitungen unbedingt  
 überprüfen und berücksichtigen !

