



















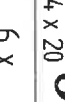
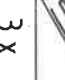

Scharnft
IDEEN FÜR KINDER

Montageanleitung - Assembly instructions - instructions de montage - Montageaawijzing- Istruzioni per
l'installazione - indicaciones de montaje - Instruções de instalação- Οδηγίες Εγκατάστασης

Scharnft GmbH & Co. KG
Am Riegel 15
96268 Milwitz
Tel. 09266/9907-0
Fax 09266/9907-77
E-Mail: info@scharnft.com

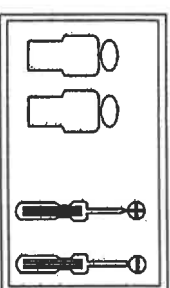
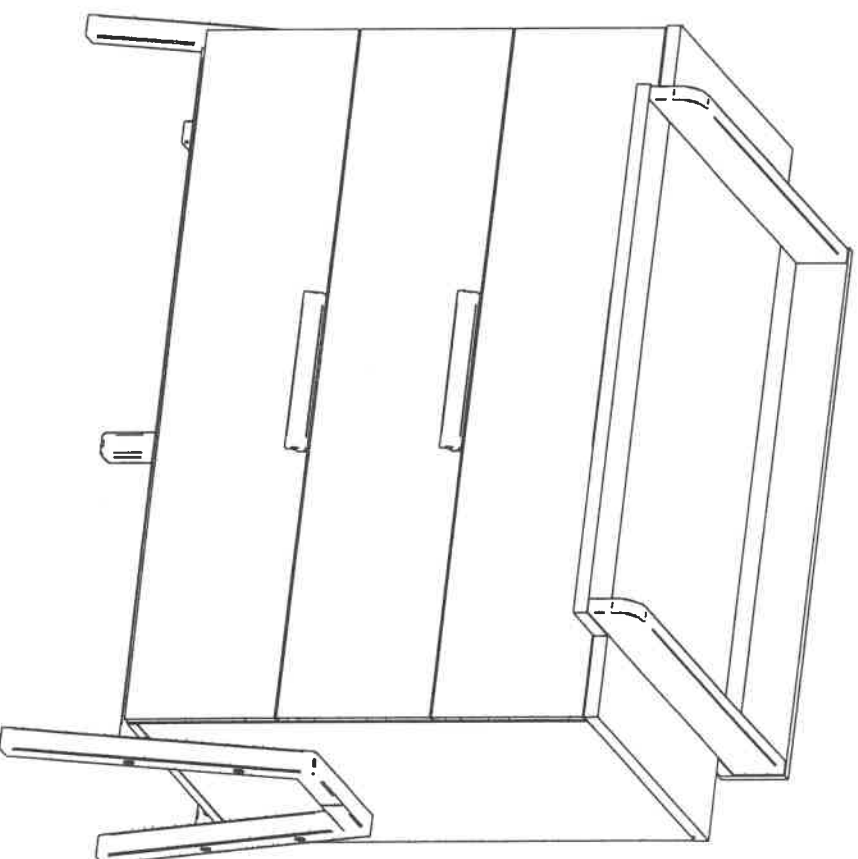
Inhalt - Contents - Contenu - Inhoud - contenuto -contenido-conteúdo - περιεχόμενα

Wickelkommode changing unit Commode Kommode

A  20 x	B  15 ohne Rand 8 x	C  12 mm 12 x
D  26 x	E  M6 x 40 4 x	F  M6 x 12 4 x
G  M6 x 60 4 x	H  Kloben 12/13 4 x	I  6,3 x 50 8 x
K  HD 450 links 3 X 450 mm	L  HD 450 rechts 3 X 450 mm	M  6,3 x 10 12 x
N  7 x 40 1 x	O  8 x 30 2 x	P  4 x 30 1 x
Q  1 x Kippschutz	R  5 x 40 12 x	S  SW 4 1 x
T  M4 x 20 6 x	U  3 x	V  SW 5 1 x

Wiko Happy 05 930 Typ 1

DIN EN 12221:2008+A1:2013

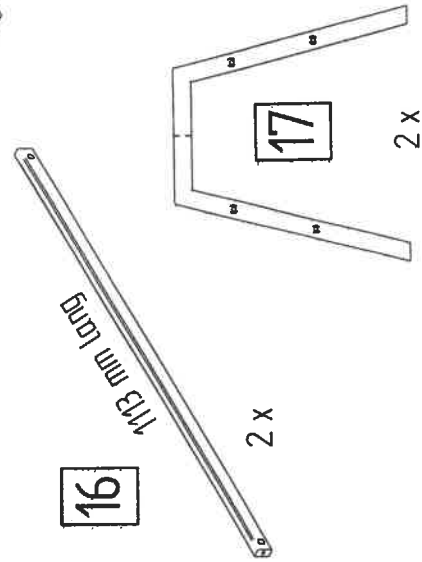
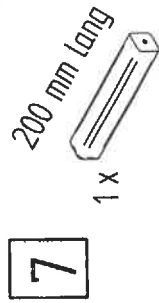
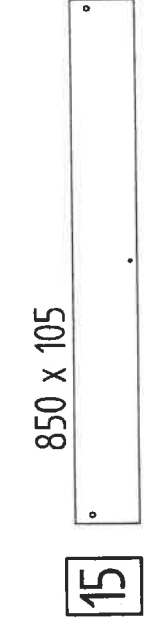
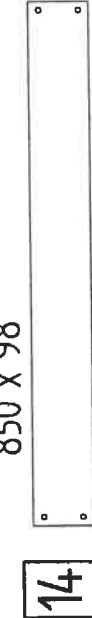
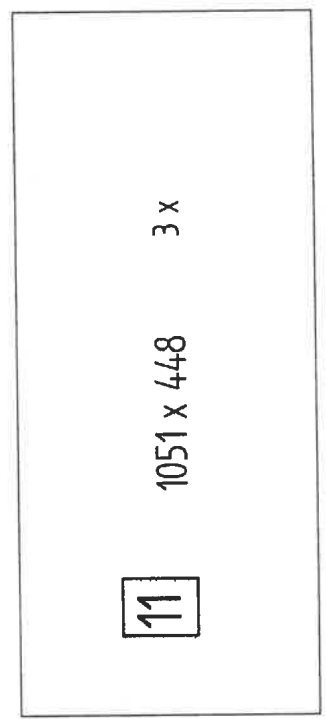
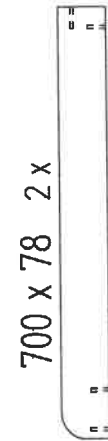
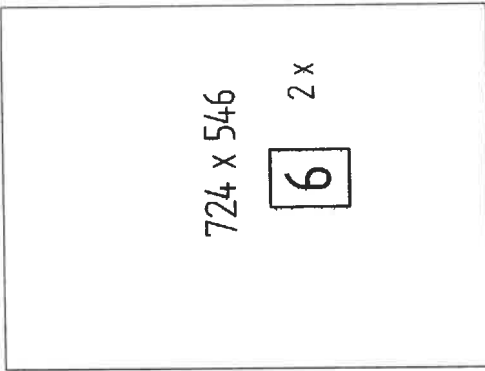
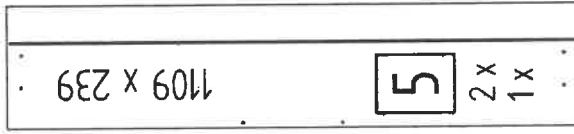
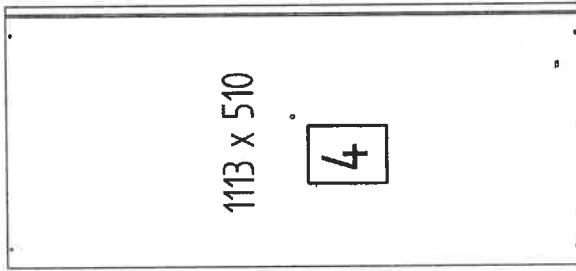
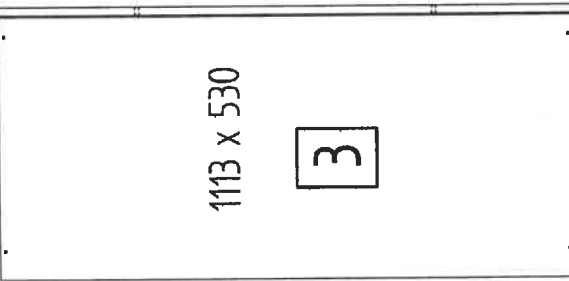
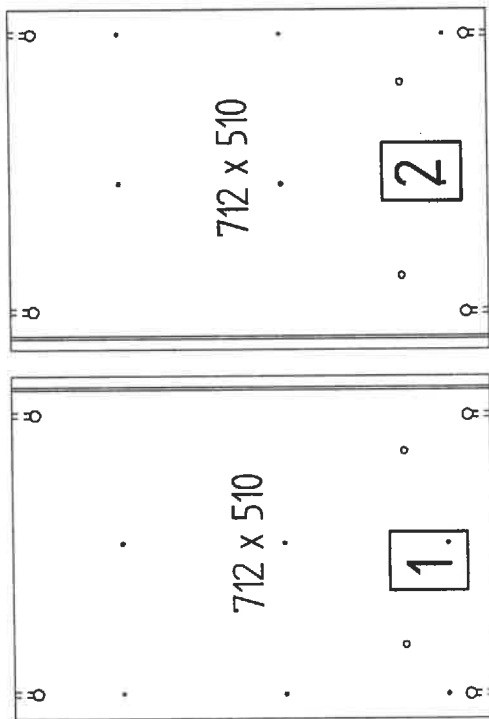


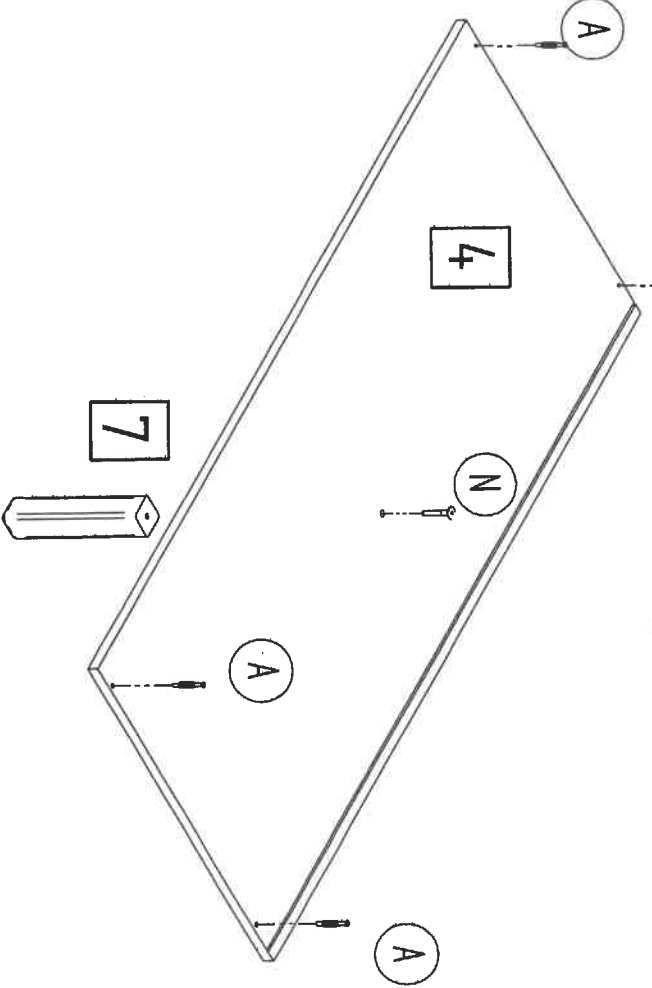
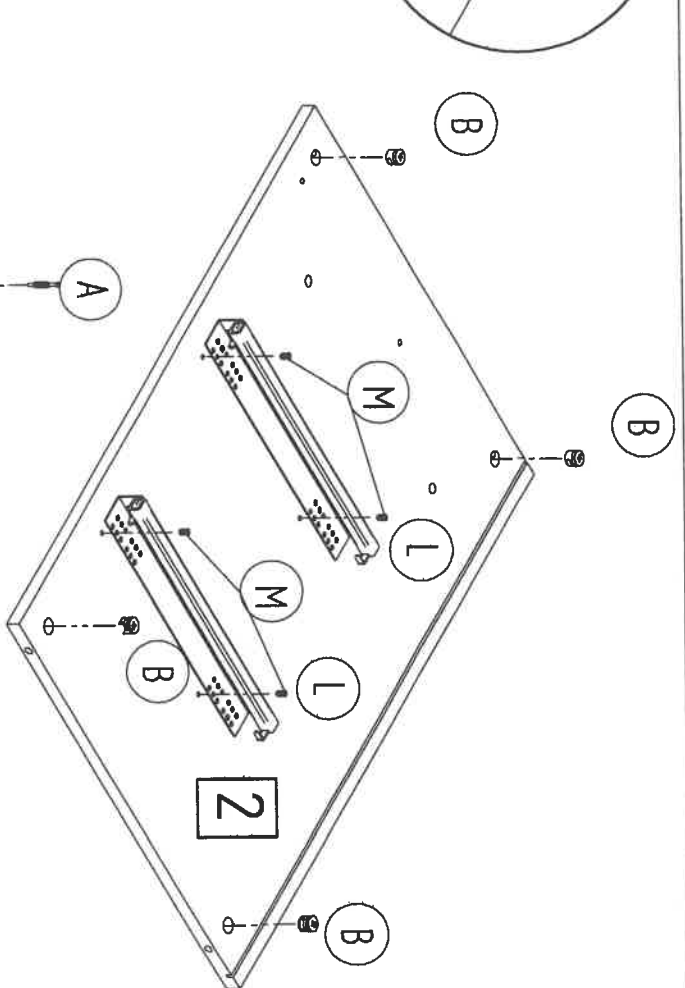
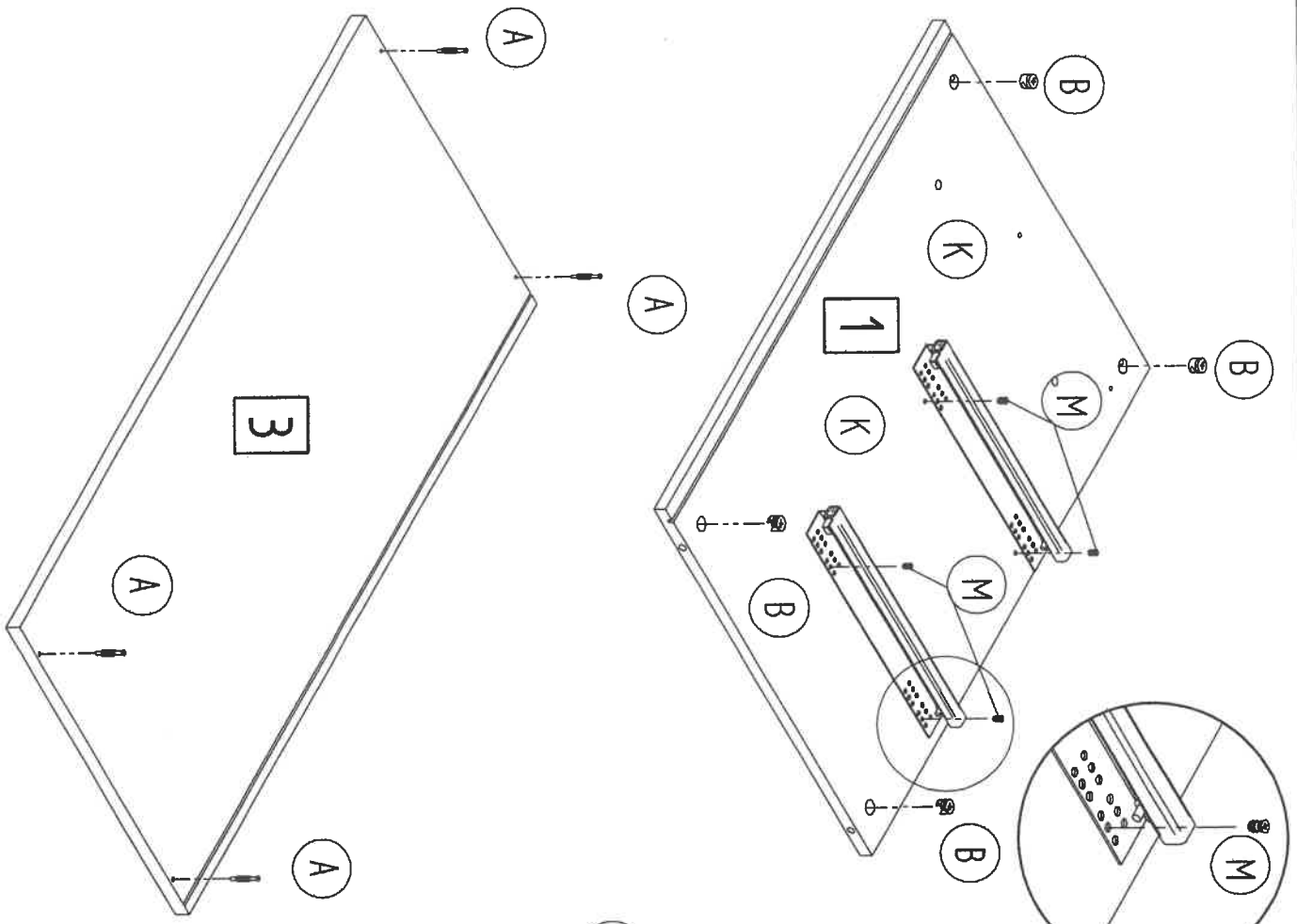


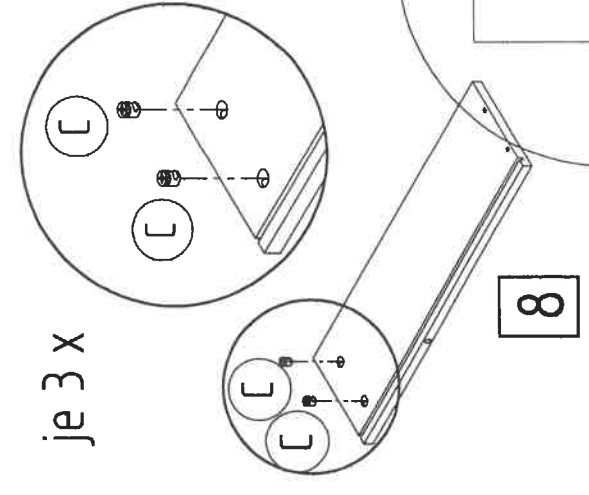
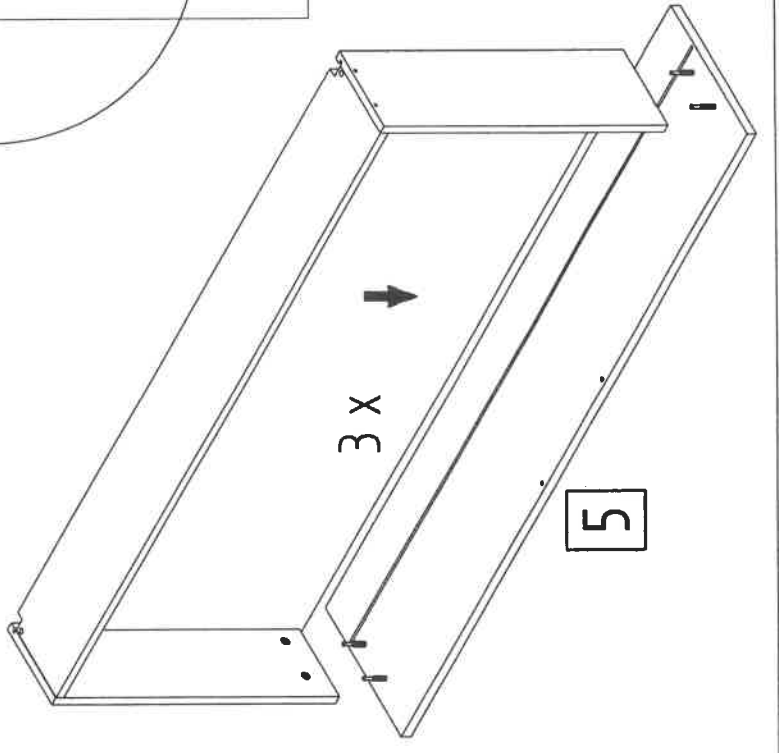
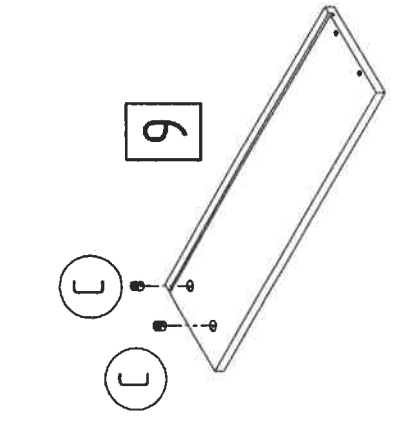
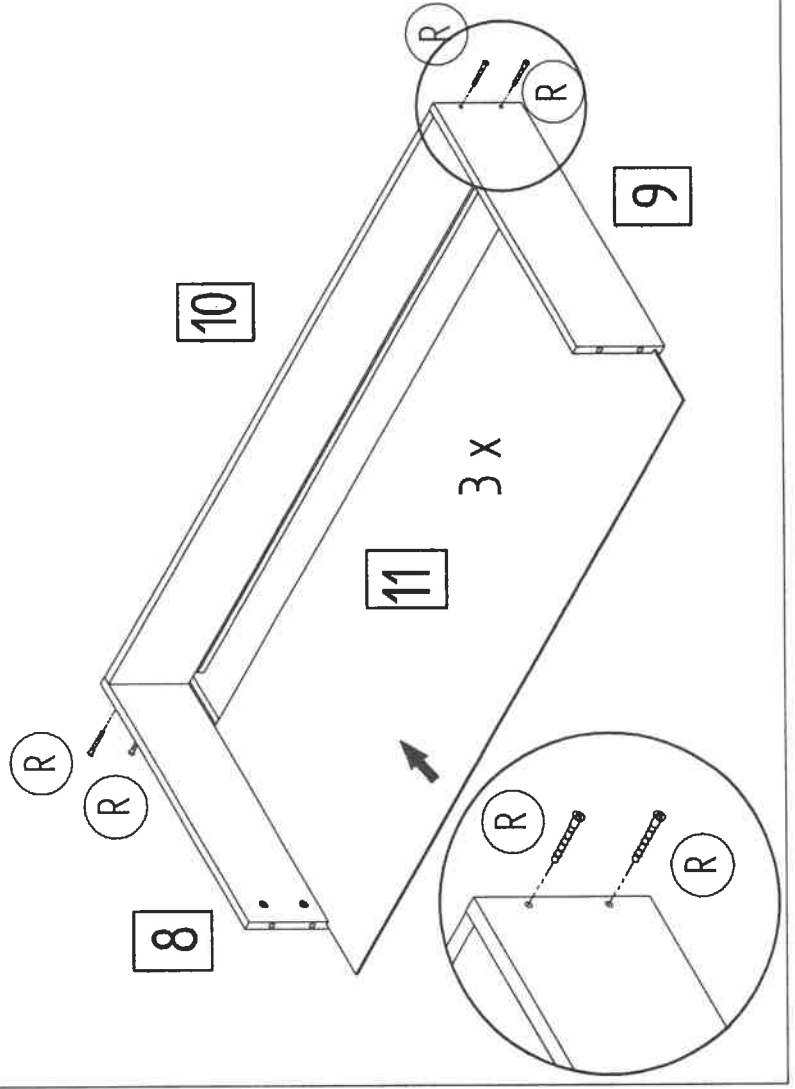
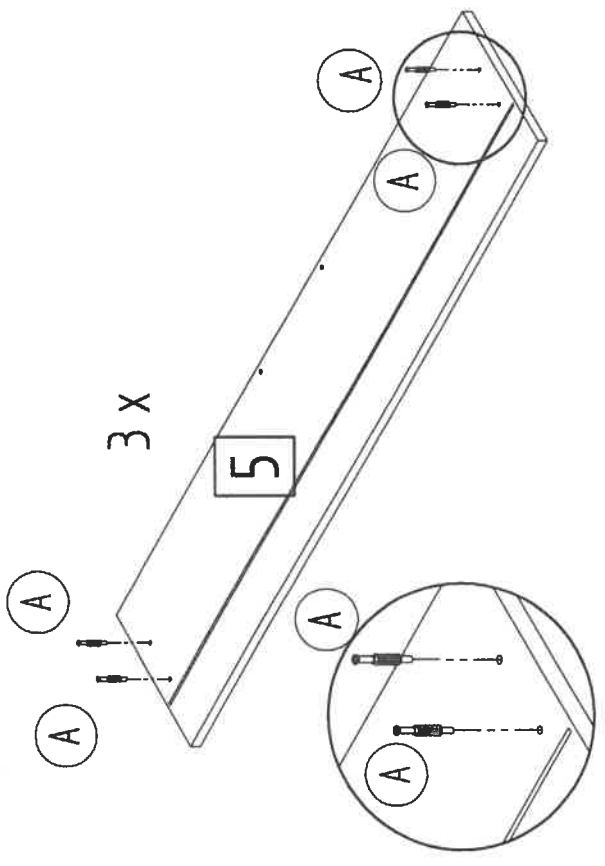
Montageanleitung - Assembly instructions - instrucciones de montage - Montageaawijzing-Istruzioni per l'installazione - indicaciones de montaje - Instruções de instalação- Οδηγίες Εγκατάστασης

Schardt GmbH & Co. KG
Am Riegel 15
96268 Mitwitz
Tel. 09266/9907-0
Fax 09266/9907-77
E-Mail: info@schardt.com

Inhalt - Contents - Contenu - Inhoud - contenido - conteúdo - περιεχόμενο



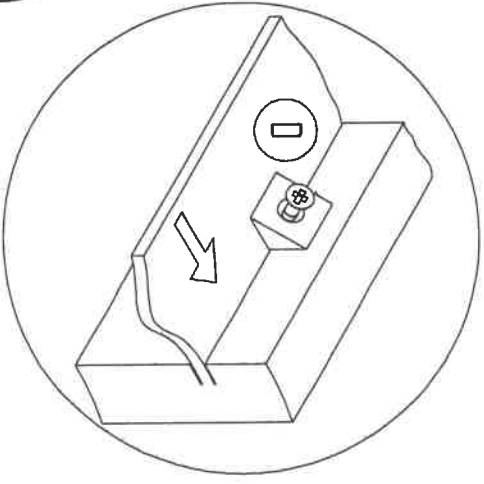
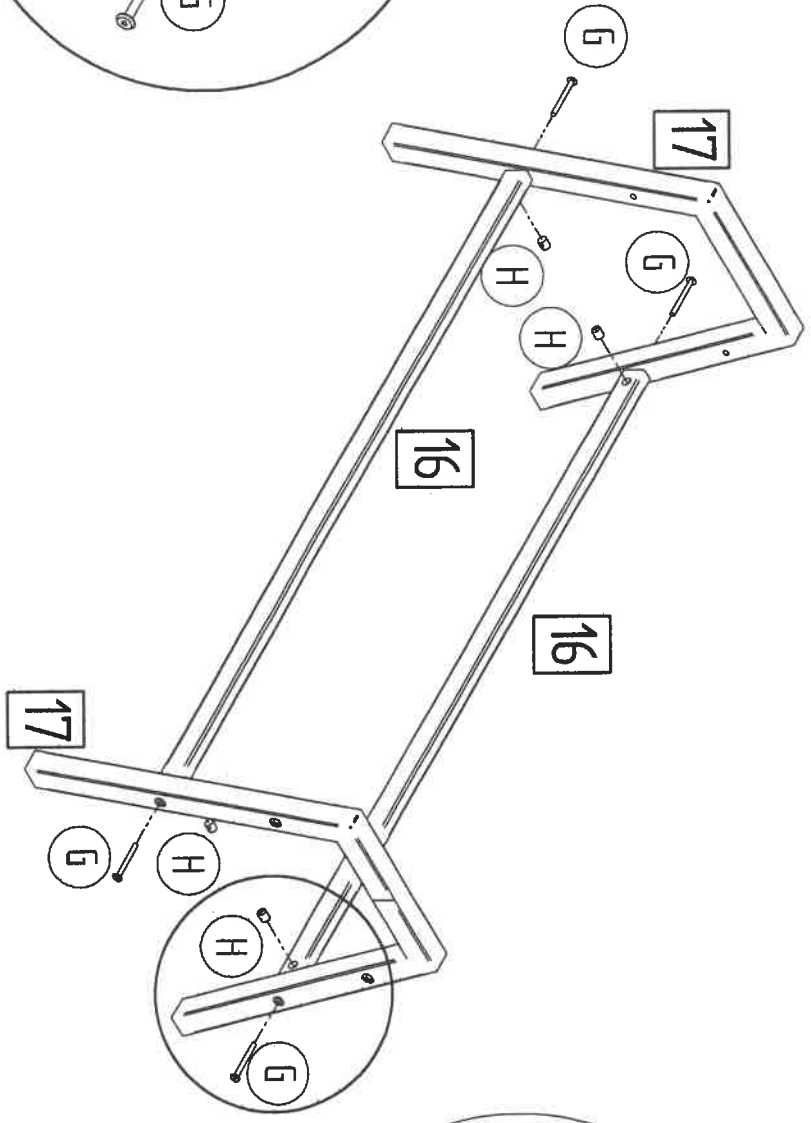
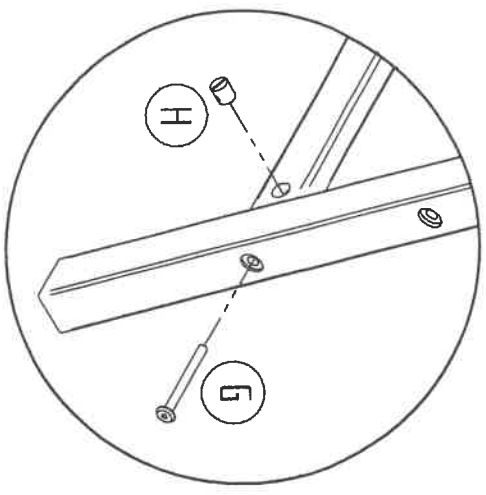
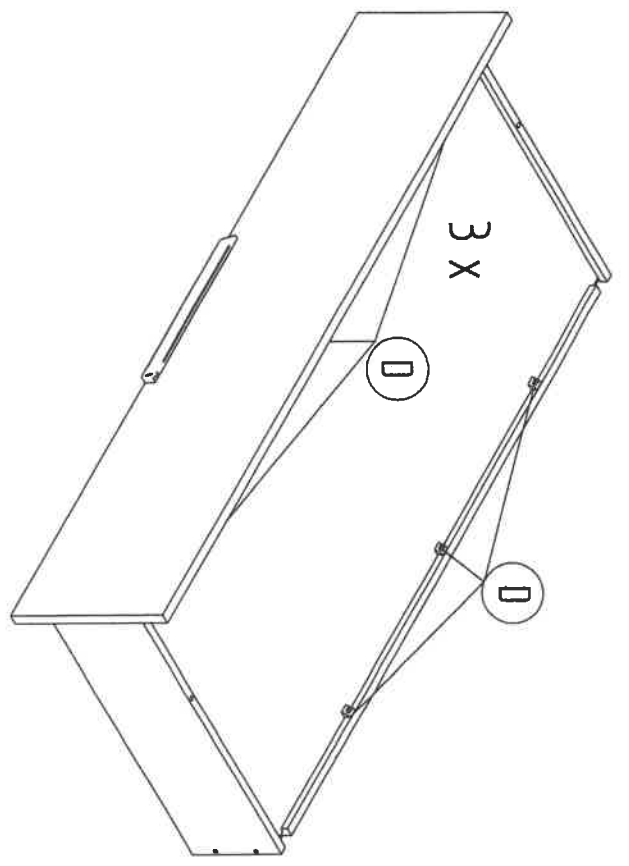
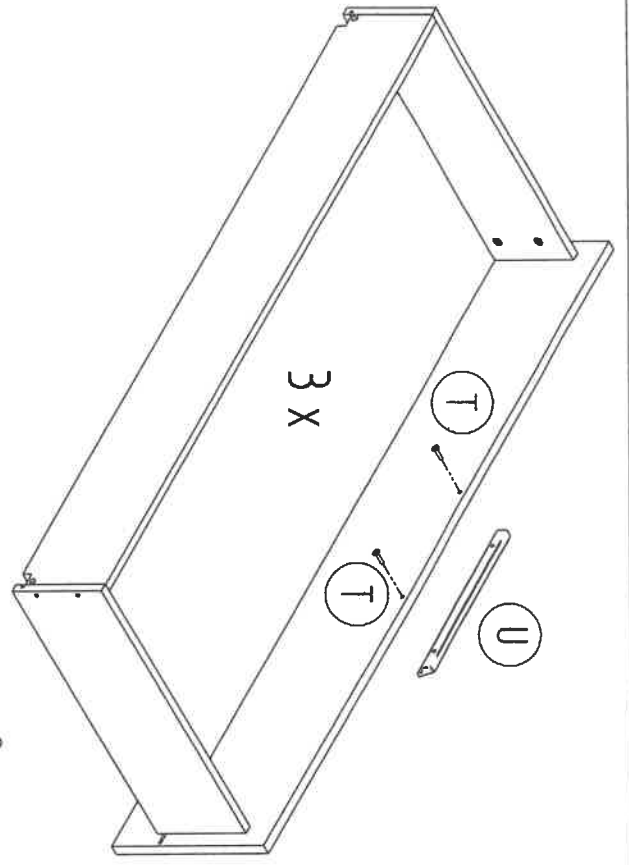


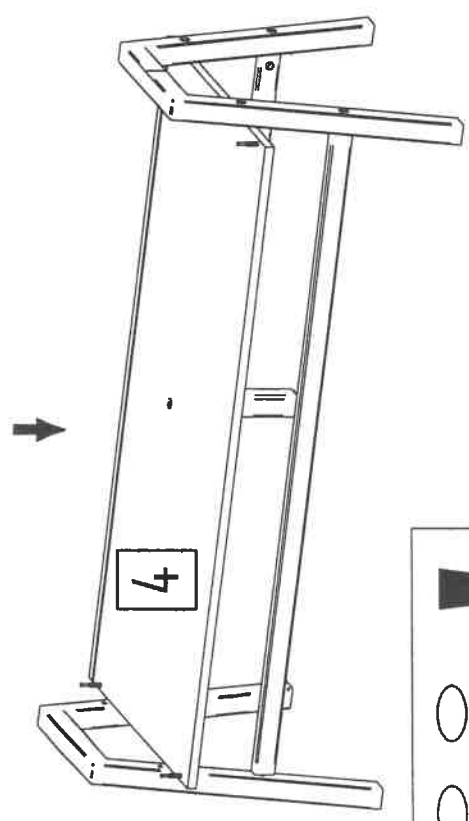
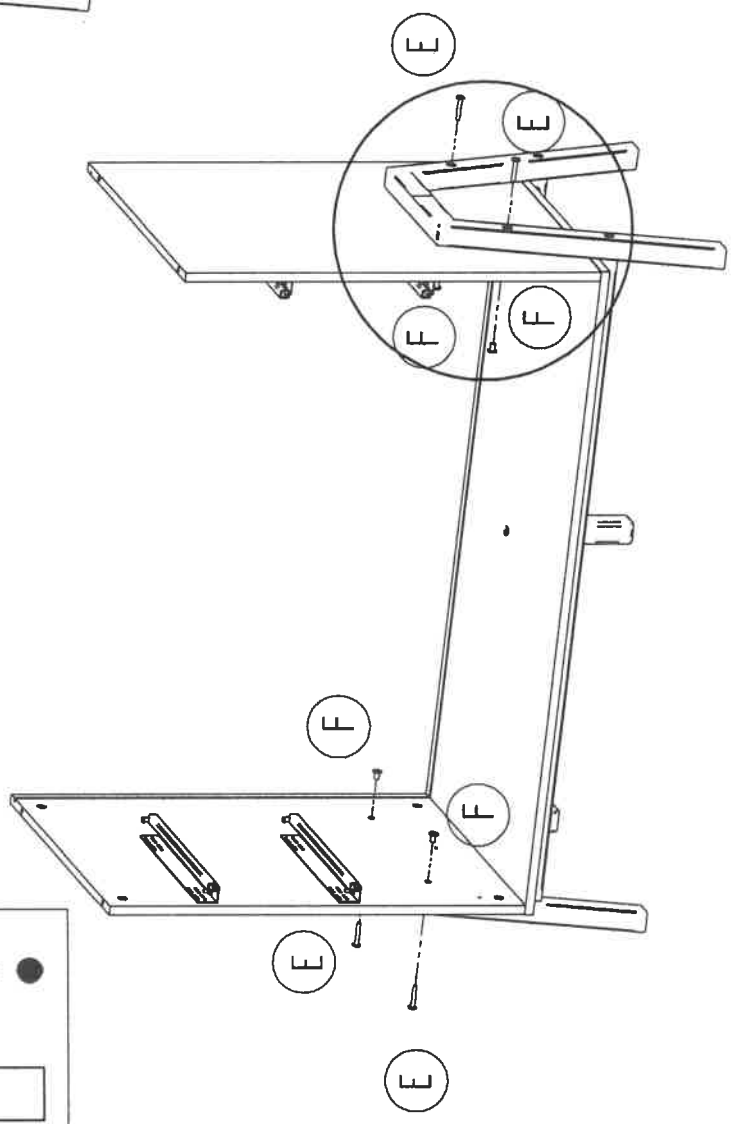
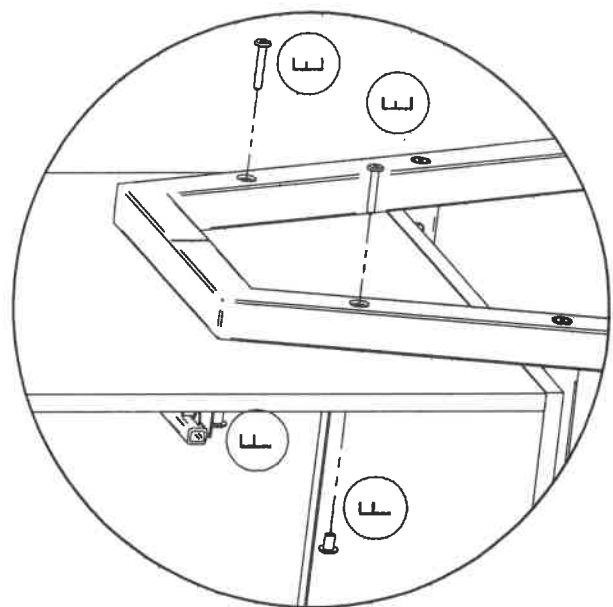
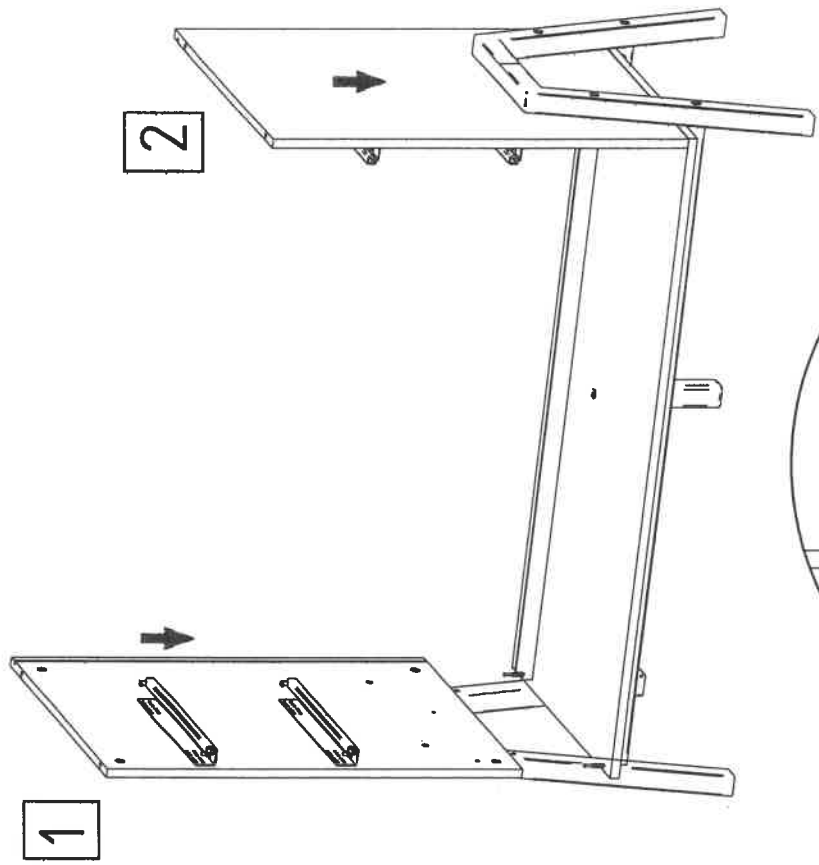


je 3 x

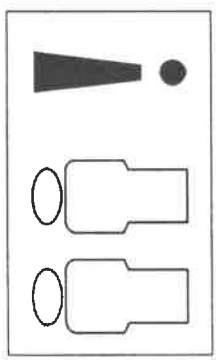
3 x

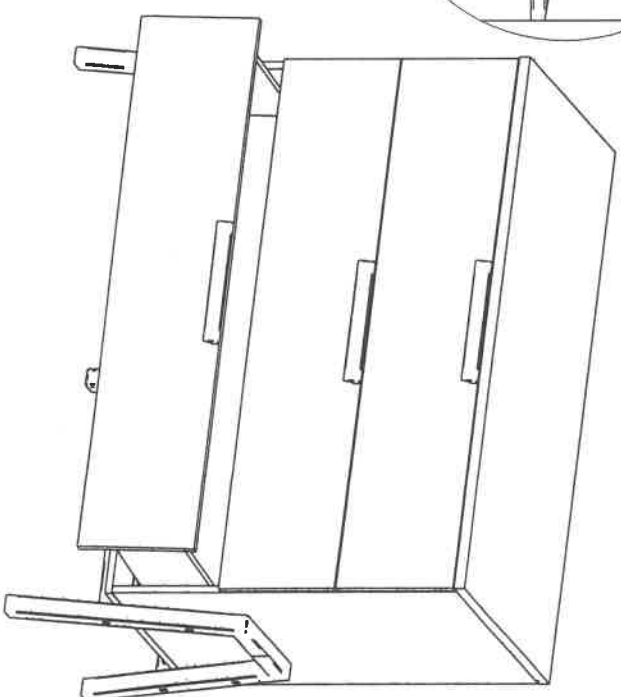
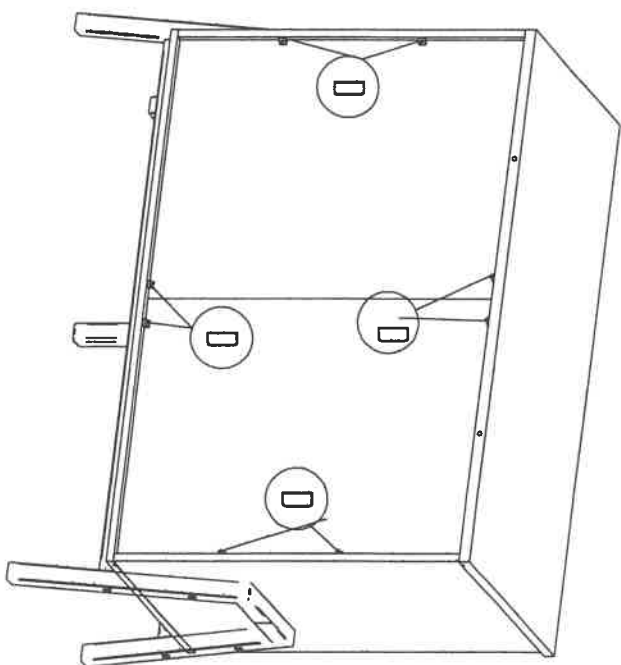
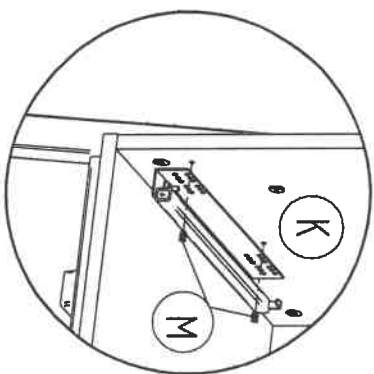
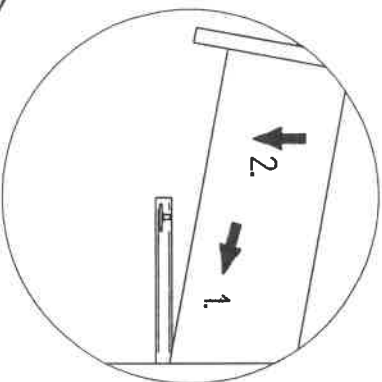
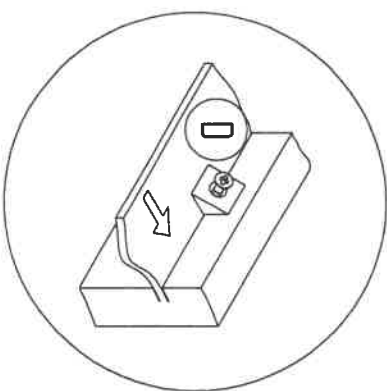
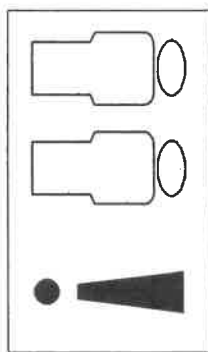
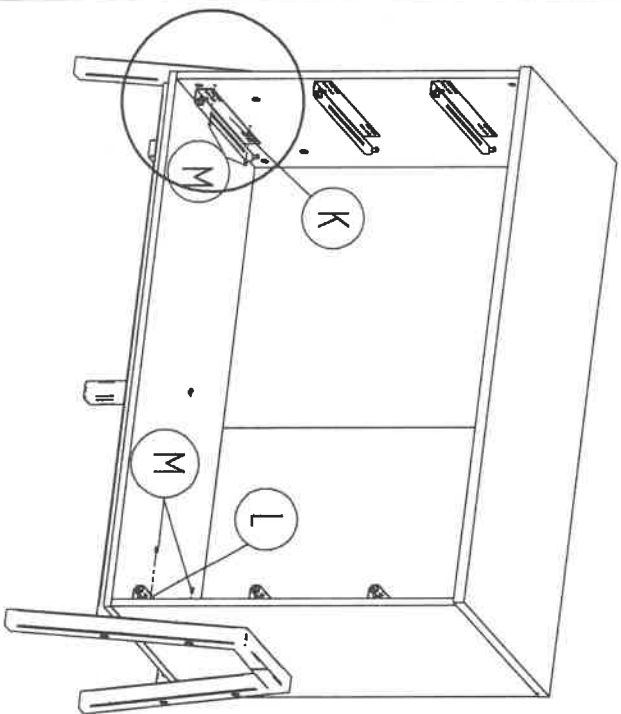
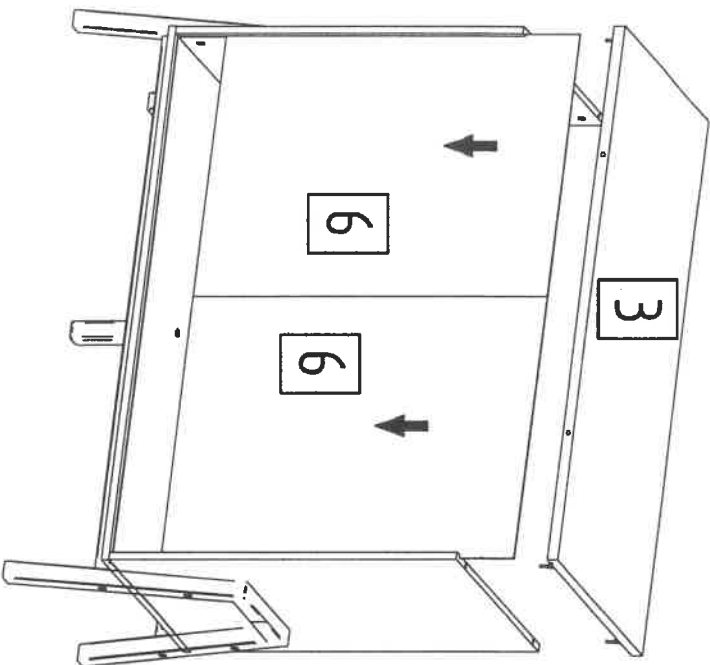
3 x

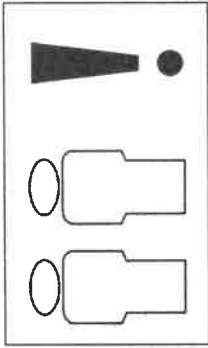
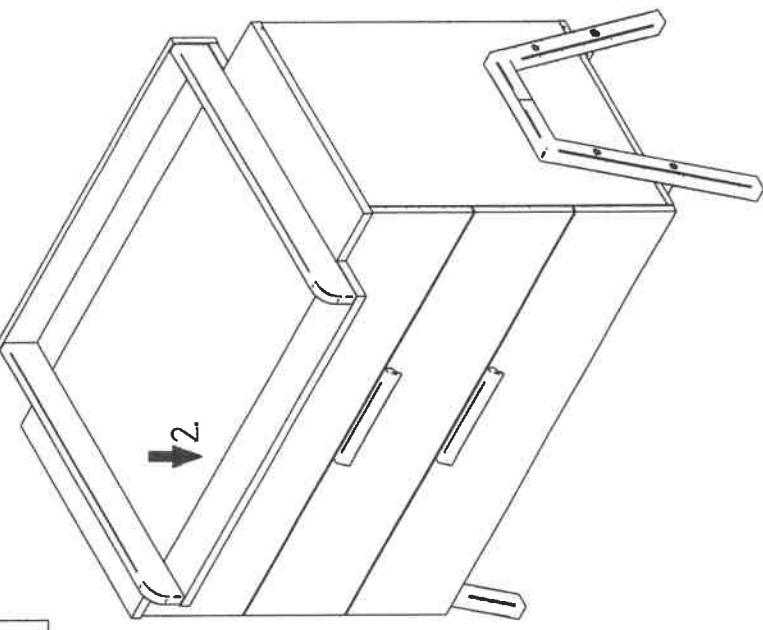
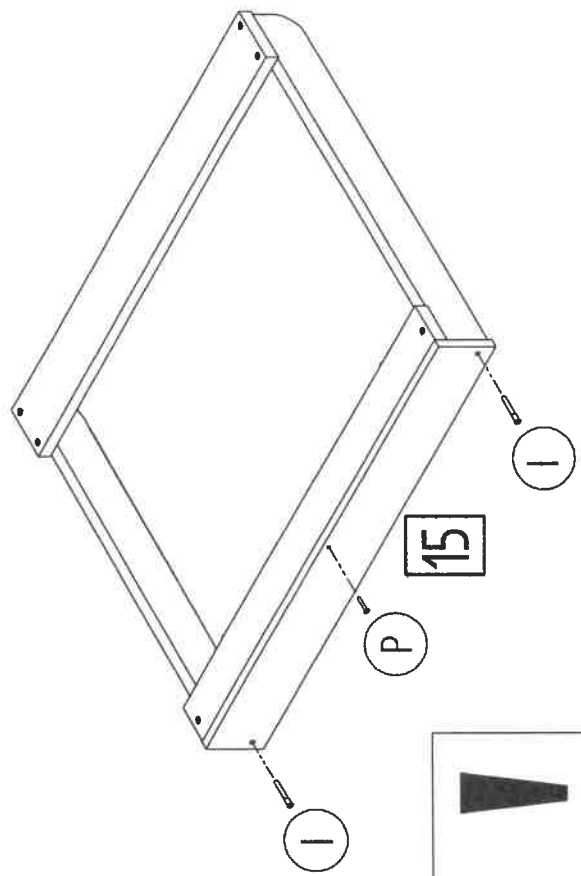
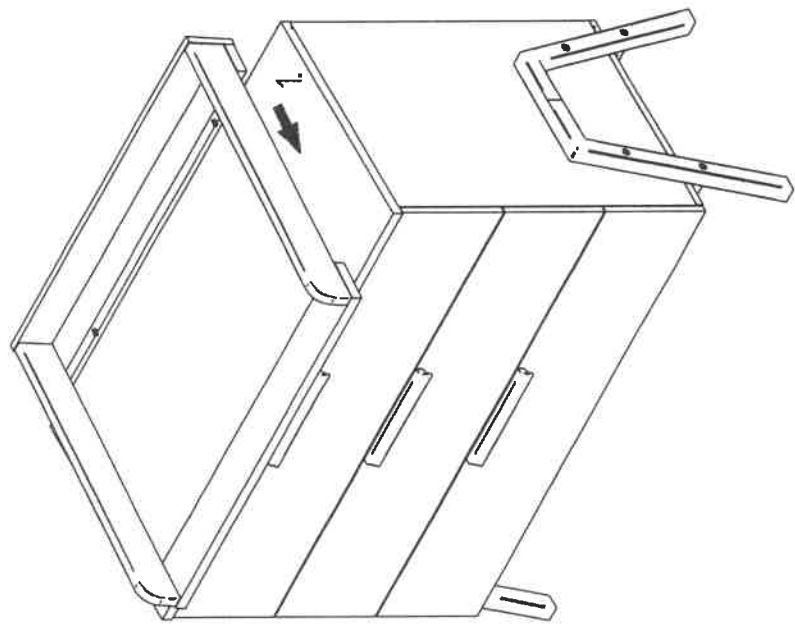
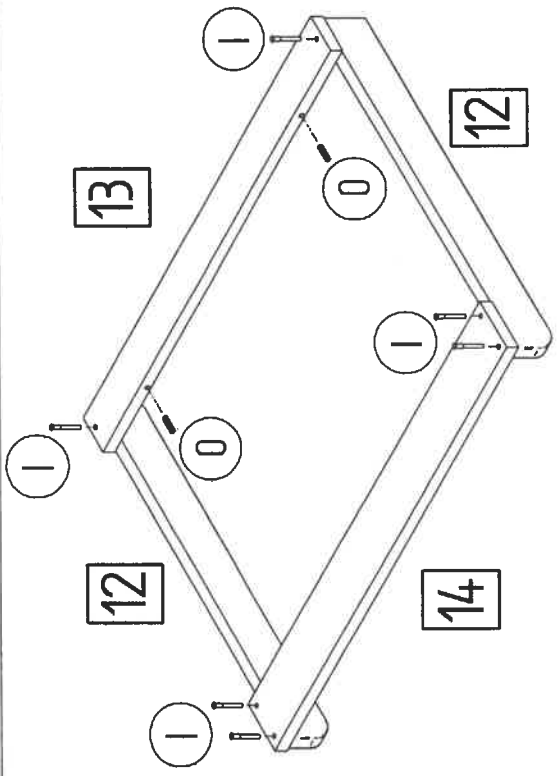


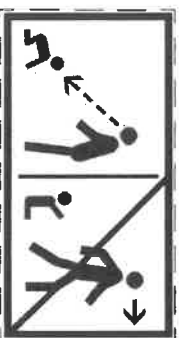
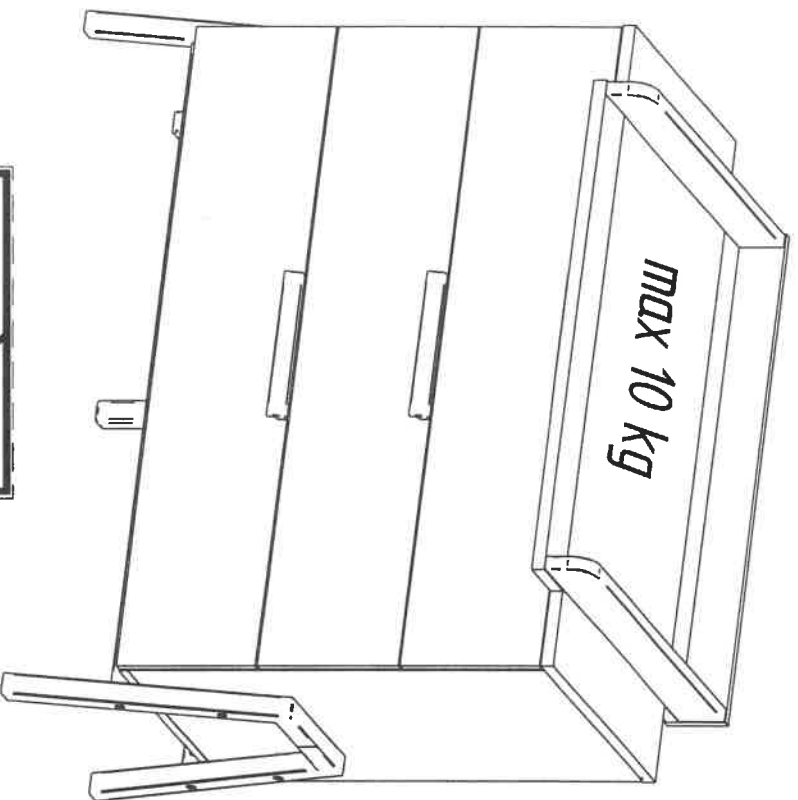


4









Achtung !

Wird die Wickelkommode an der Wand befestigt , muss das Montagematerial der Beschaffenheit der Wand entsprechen !

Kippschutz mit Anleitung ist im Beschlagbeutel

Attention !

If the baby changing table is attached to the wall the assembly material has to be appropriate for the composition of the wall !

Anti-tip device with instructions is in the fitting bag

... weitere Infos über unsere Produkte unter
... plus d'informations sur nos produits sous
... altre informazione degli prodotti di noi sotto

www.schardt.com



Schardt GmbH & Co. KG
Am Riegel 15
96268 Mitwitz
Tel. 09266/9907-0
Fax 09266/9907-77
E-Mail: info@schardt.com

