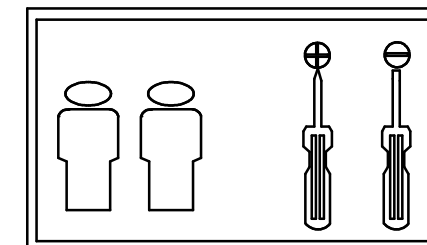
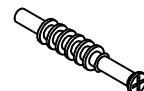

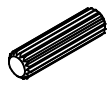


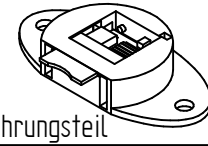
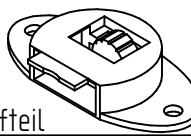
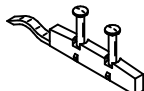
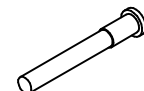
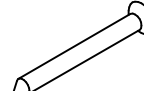

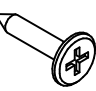
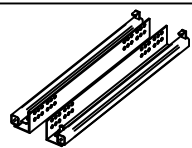


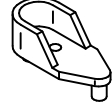


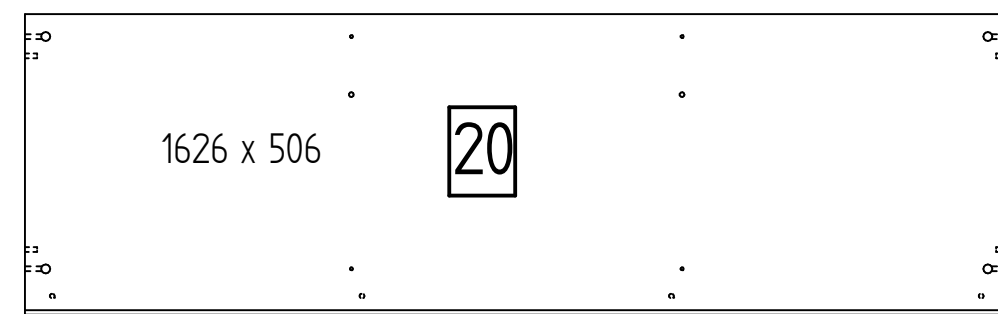
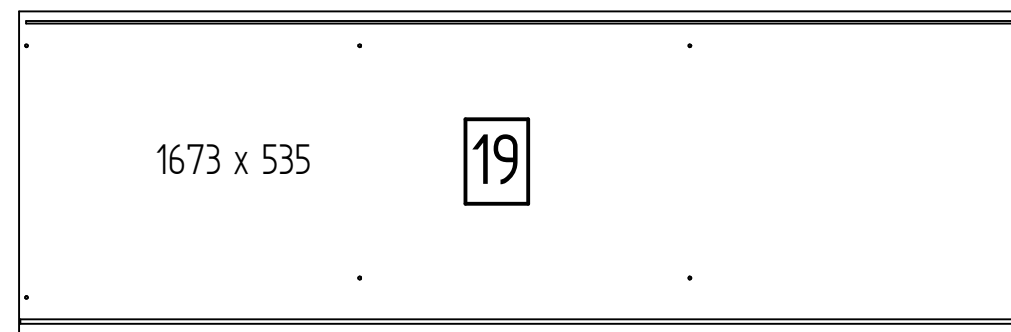
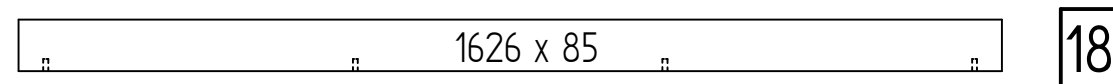
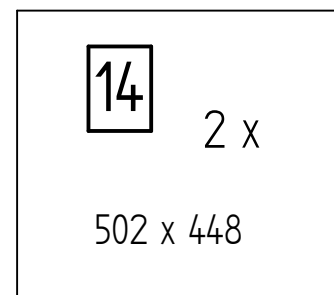
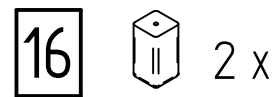
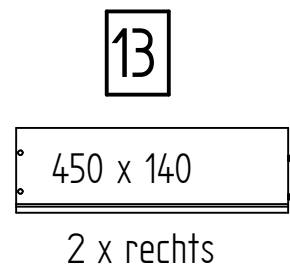
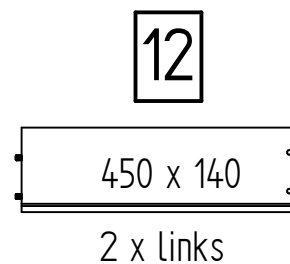
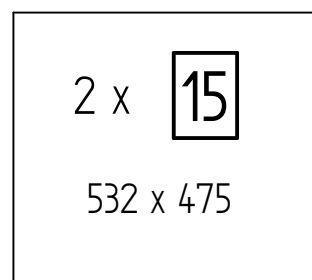
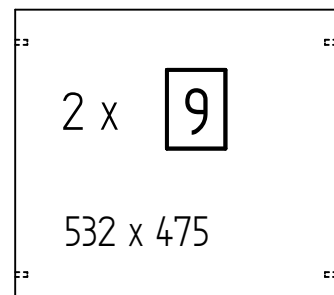
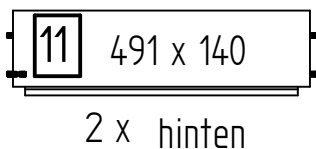
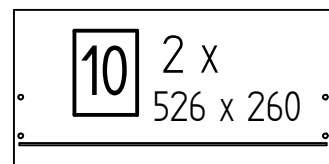
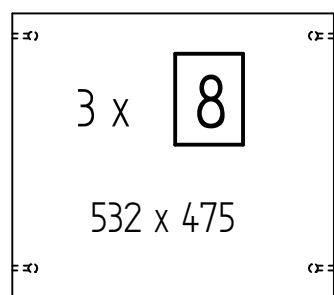
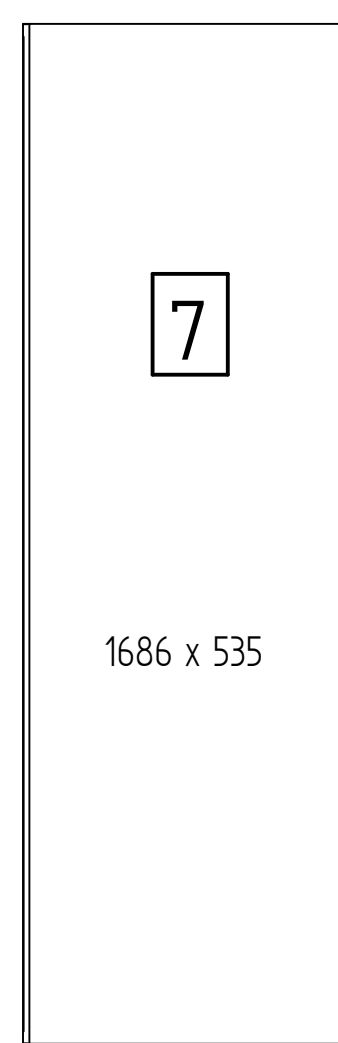
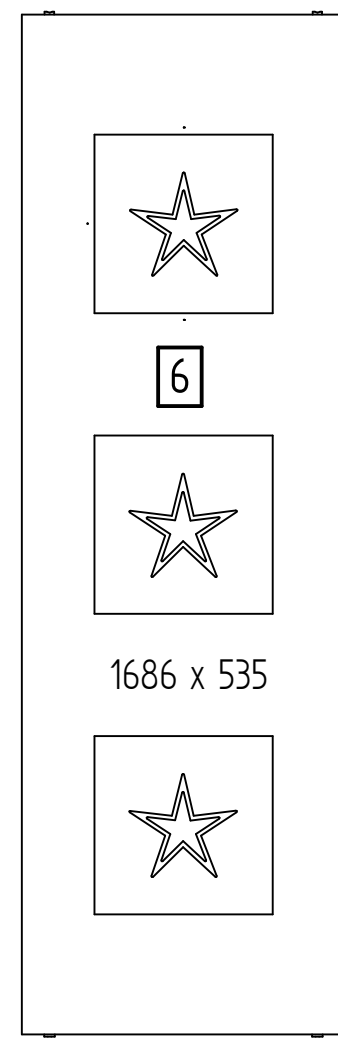
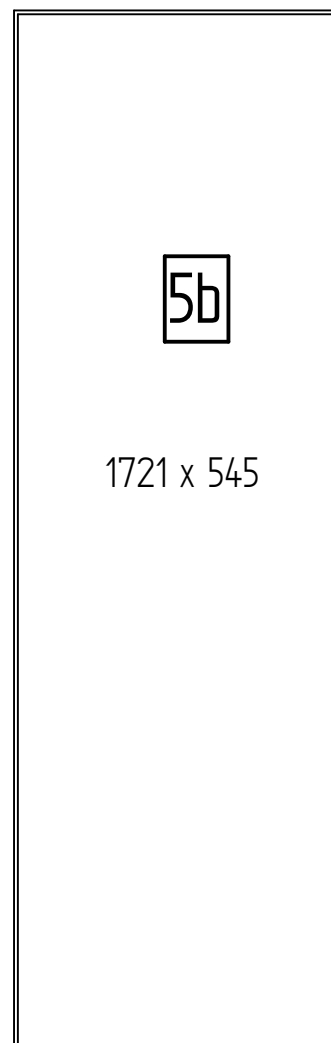
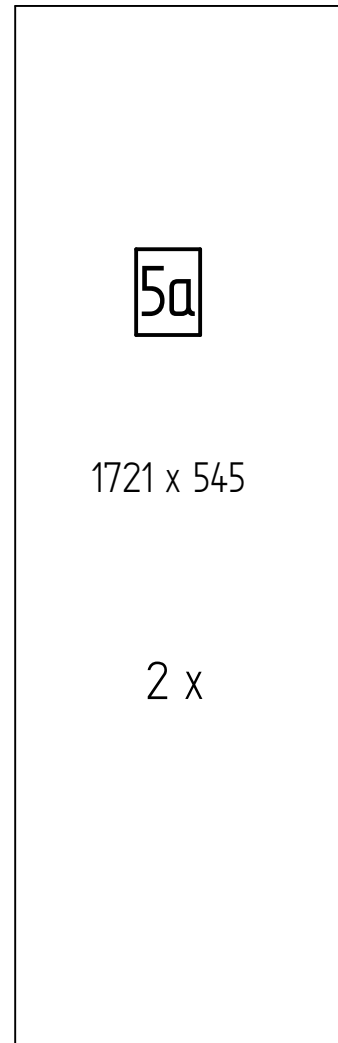
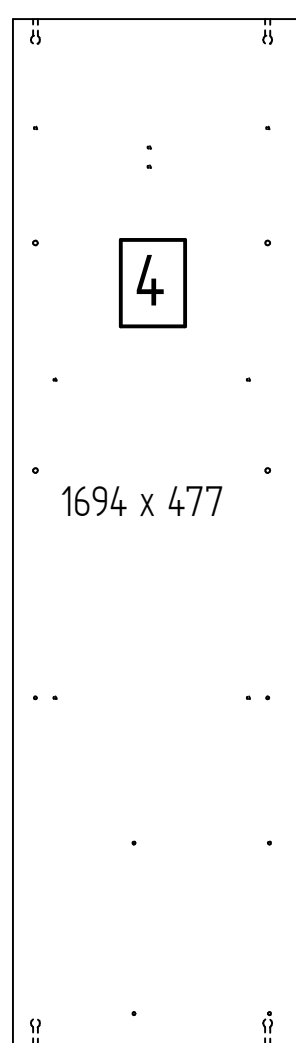
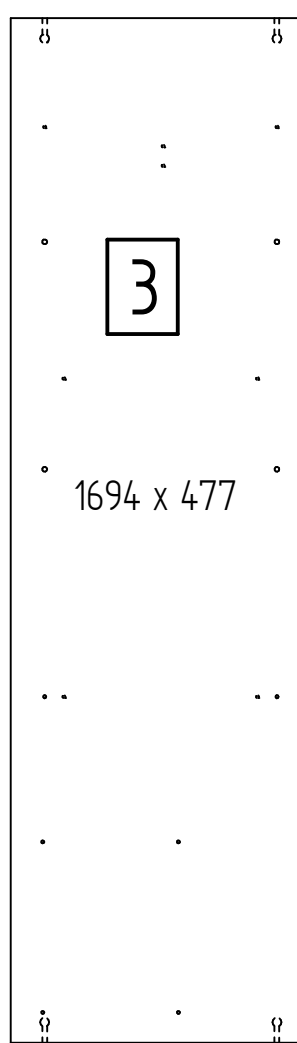
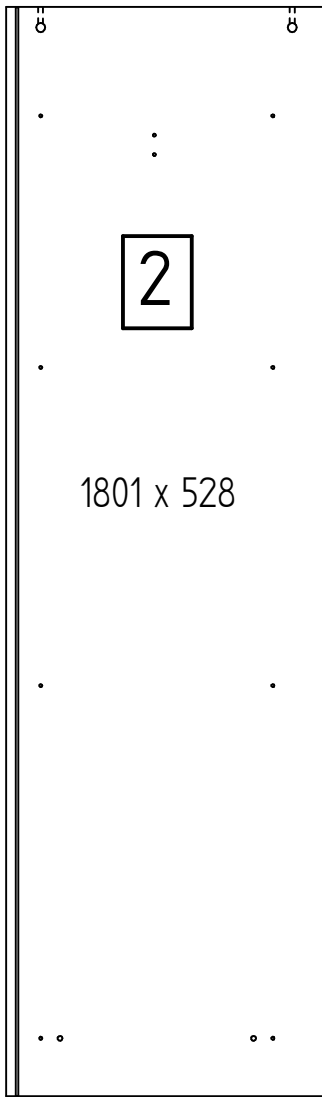
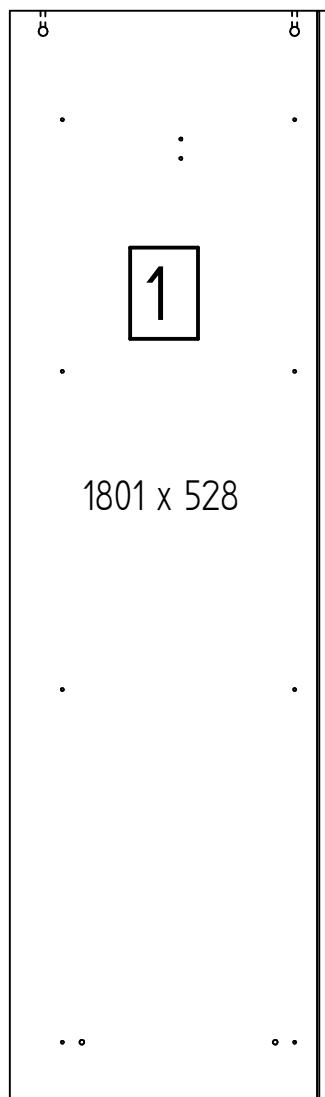
Schrank
 Wardrobe
 Armoire
 Kast
 Armadio
 ropero
 gabinete
 γκαρνταρόμπα

Eco star 06 581

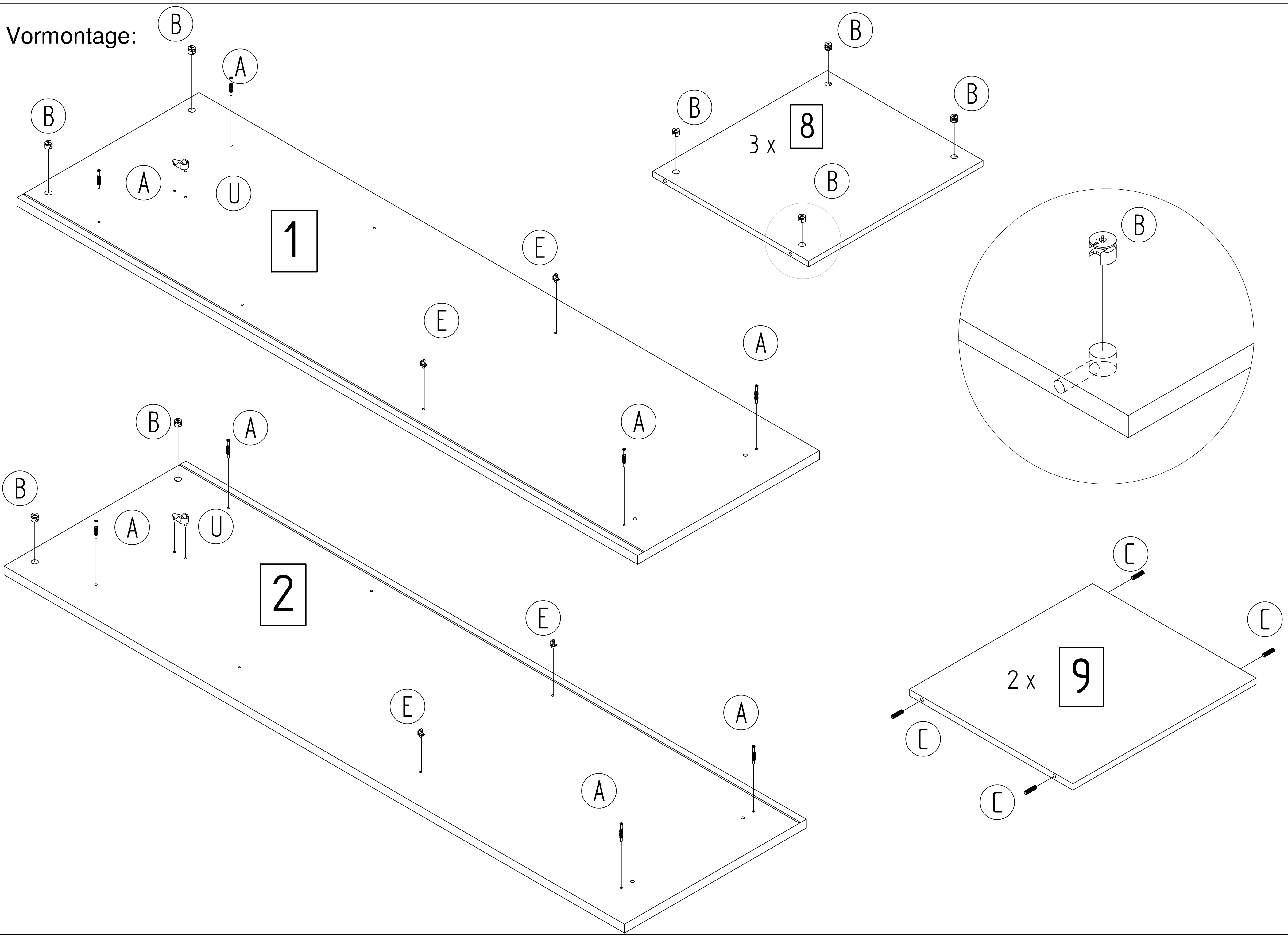


A 	B 	C  8 x 30	D 
28 x	28 x	16 x	2 x
E 	F  Führungsteil	G  Laufteil	H 
8 x	4 x	4 x	2 x
I  6,3 x 50	K  4 x 40	L 	M  3 x 16
2 x	2 x	10 x	24 x
N 	T  526 mm	O  6,3 x 10	U 
2 Satz 450 mm	2 x	24 x	4 x

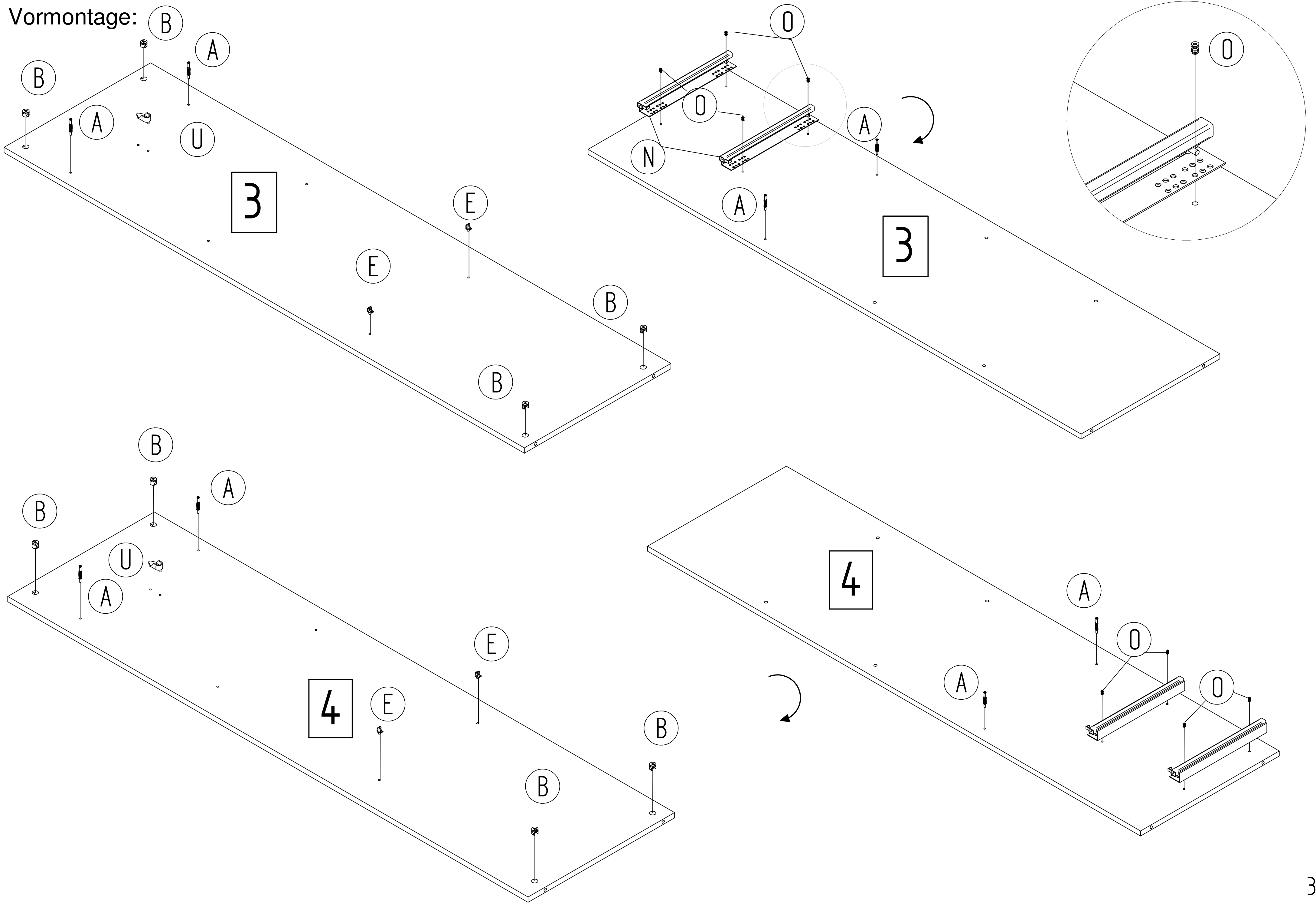
Inhalt - Contents - Contenu - Inhoud - contenuto -contenido-conteúdo - περιεχόμενο



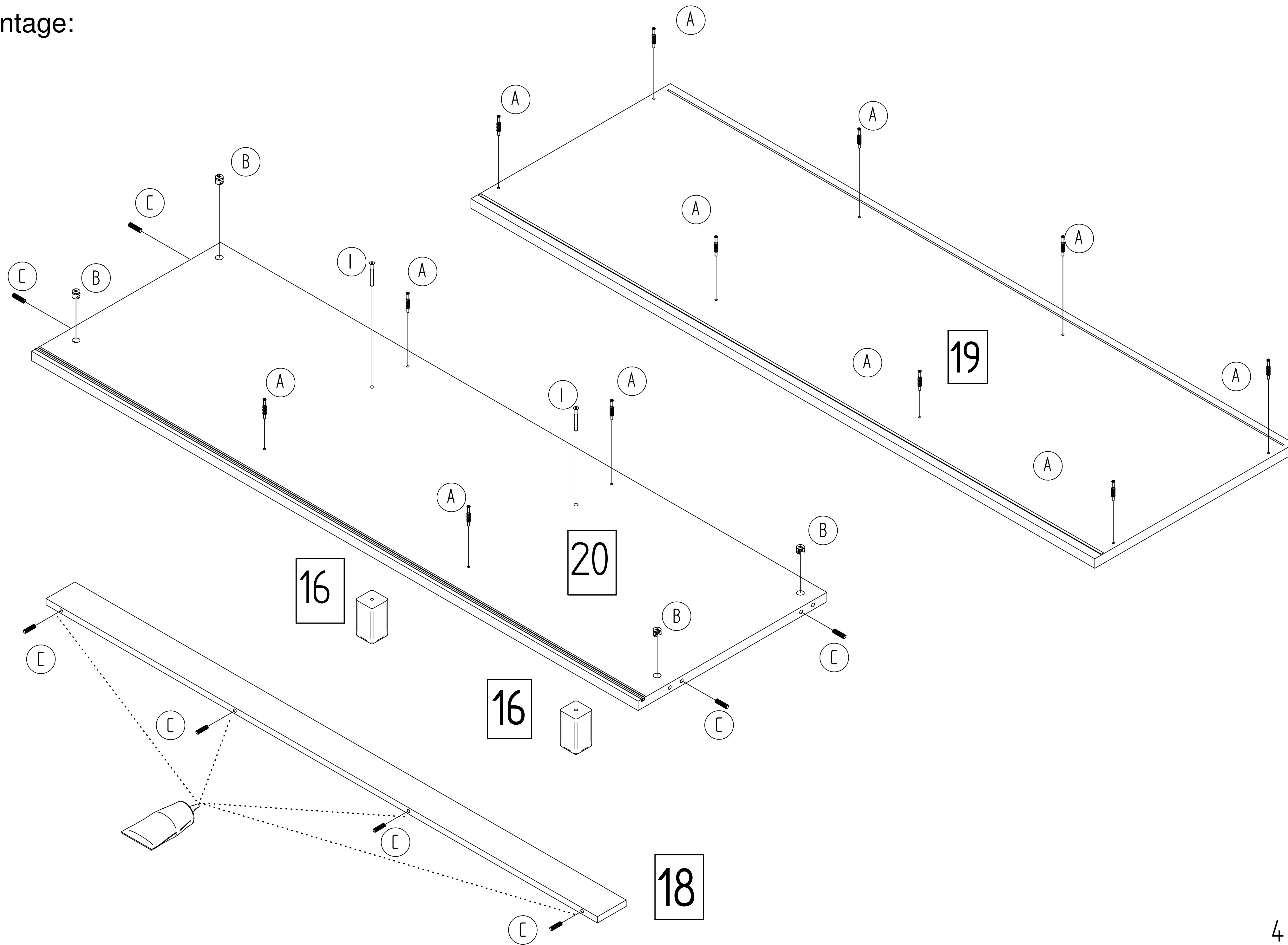
Vormontage:



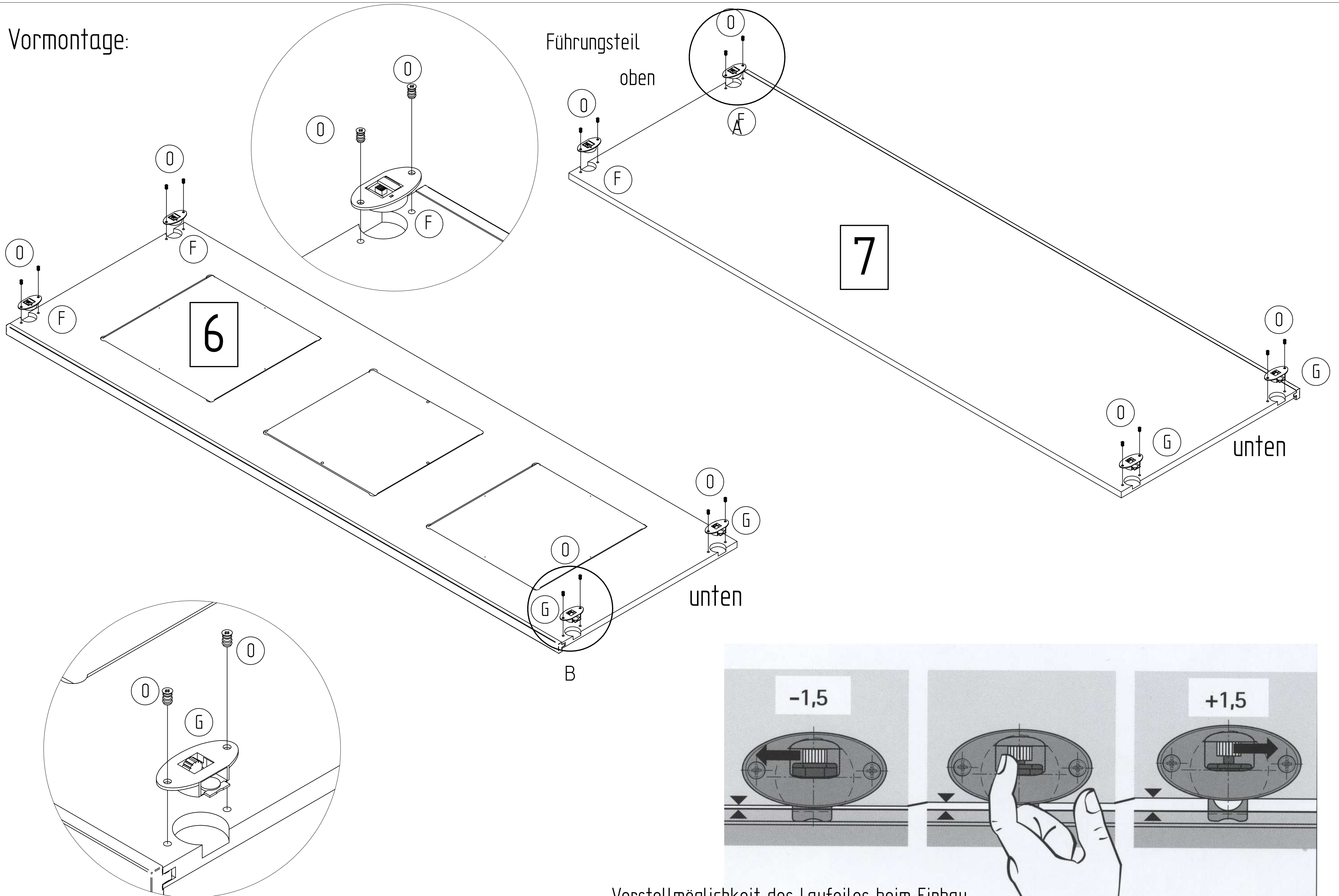
Vormontage:



Vormontage:



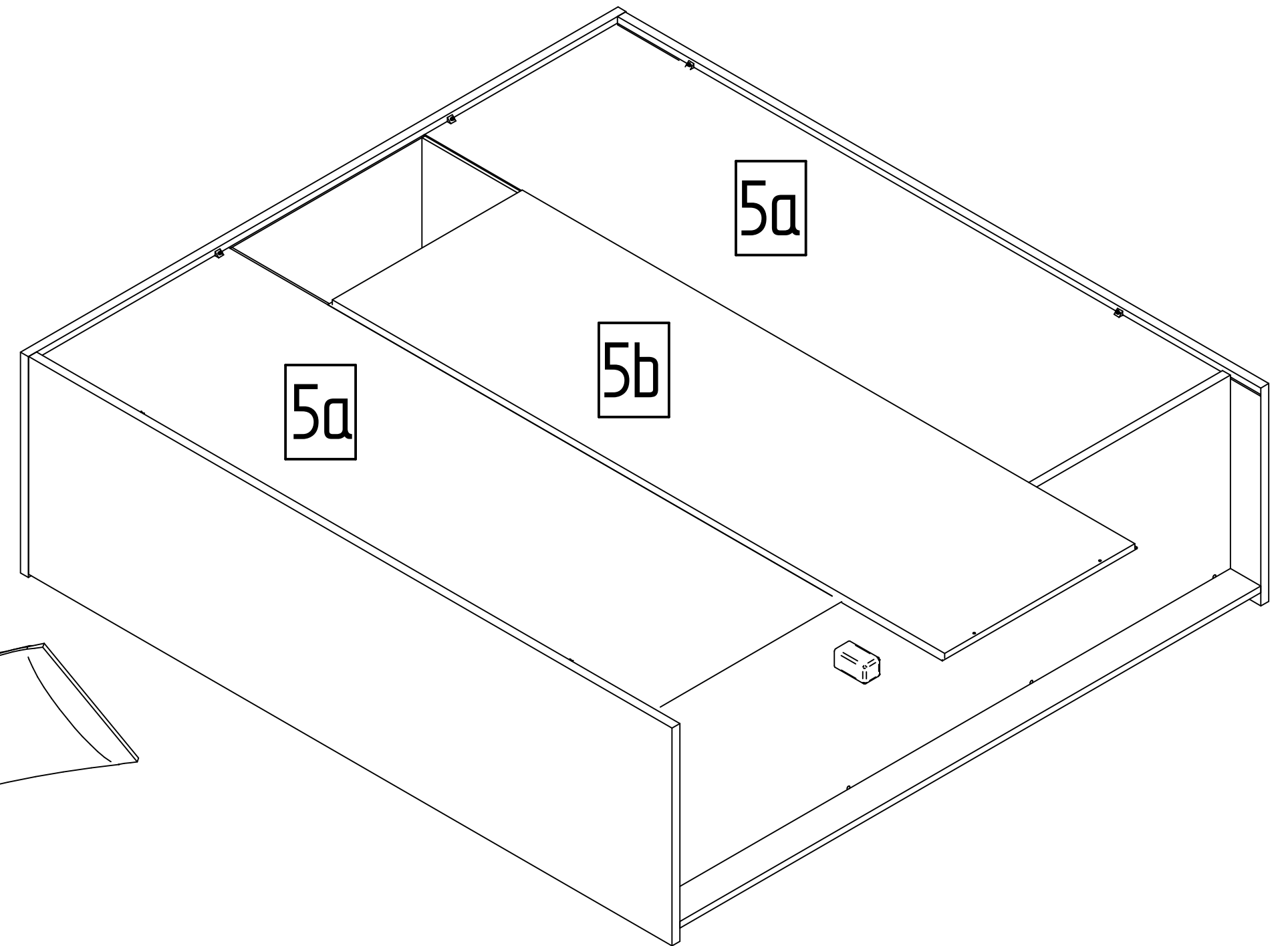
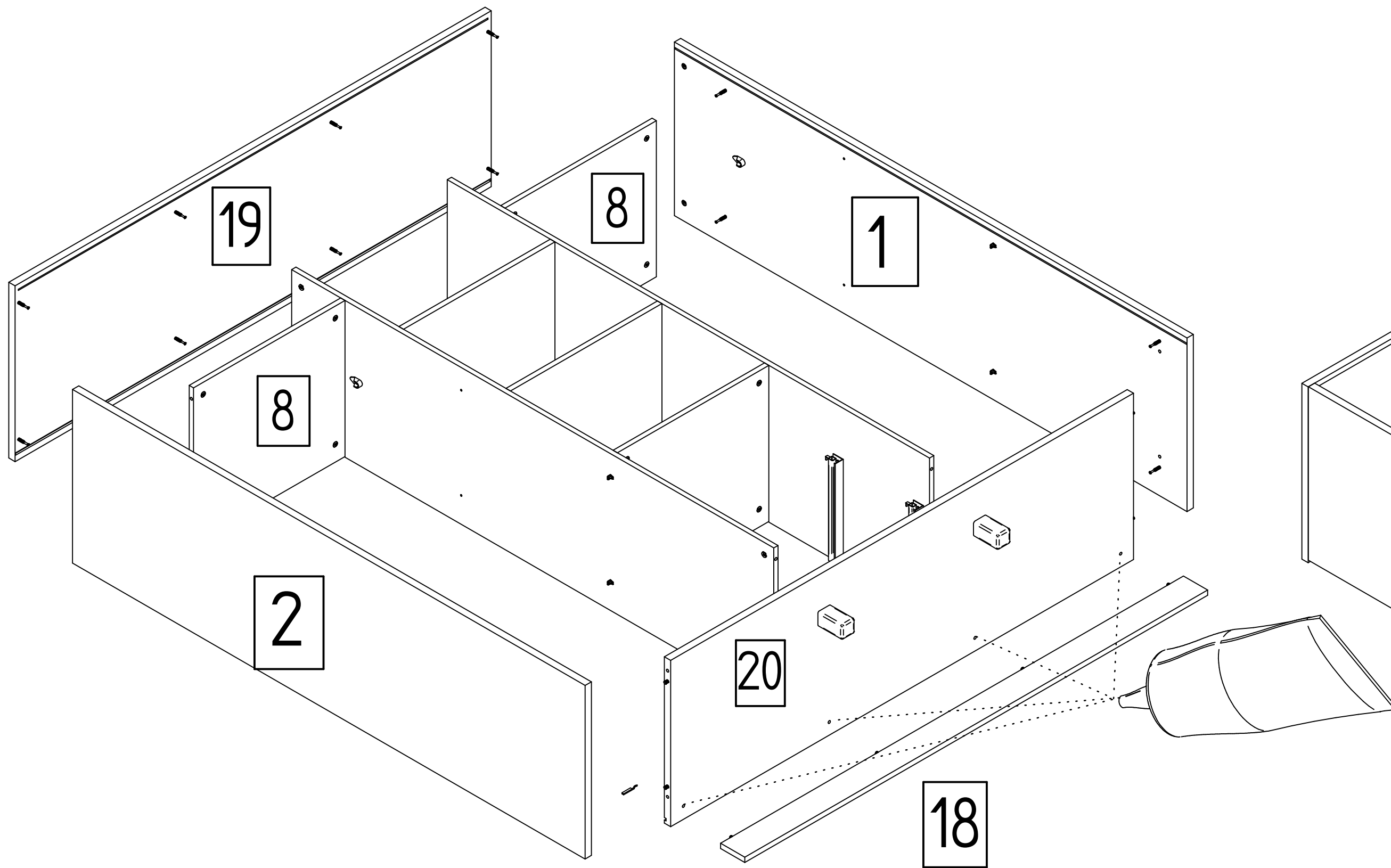
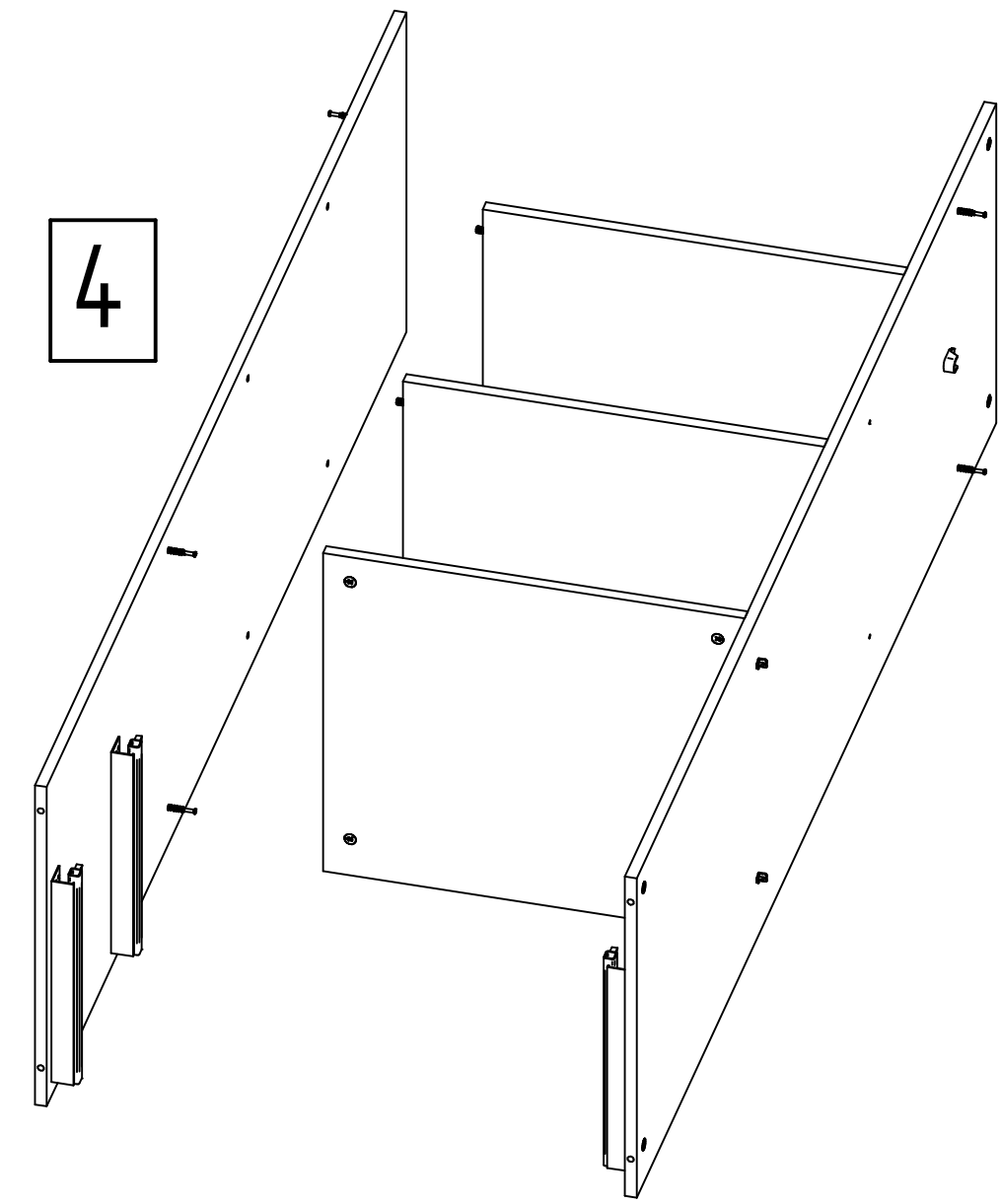
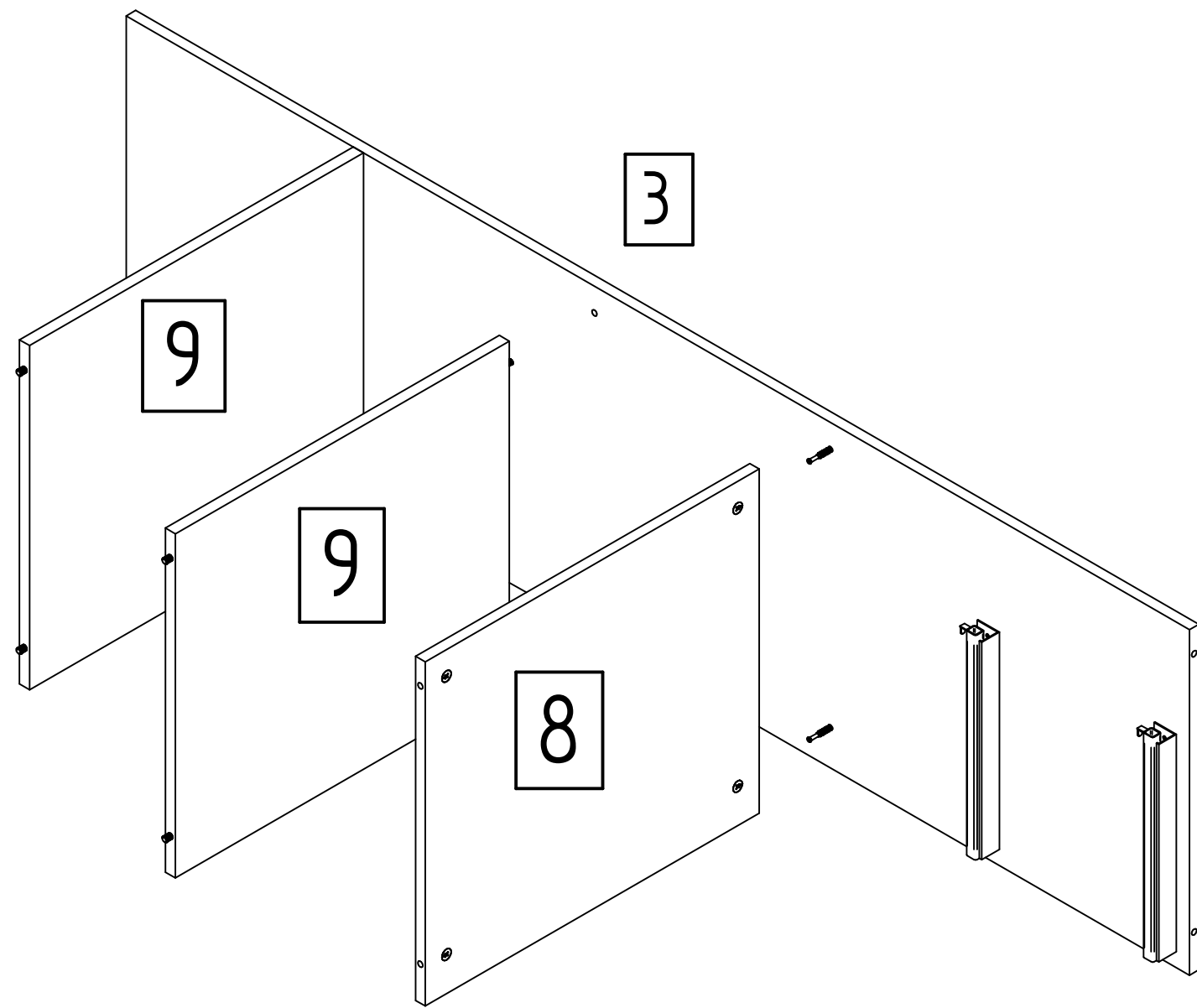
Vormontage:



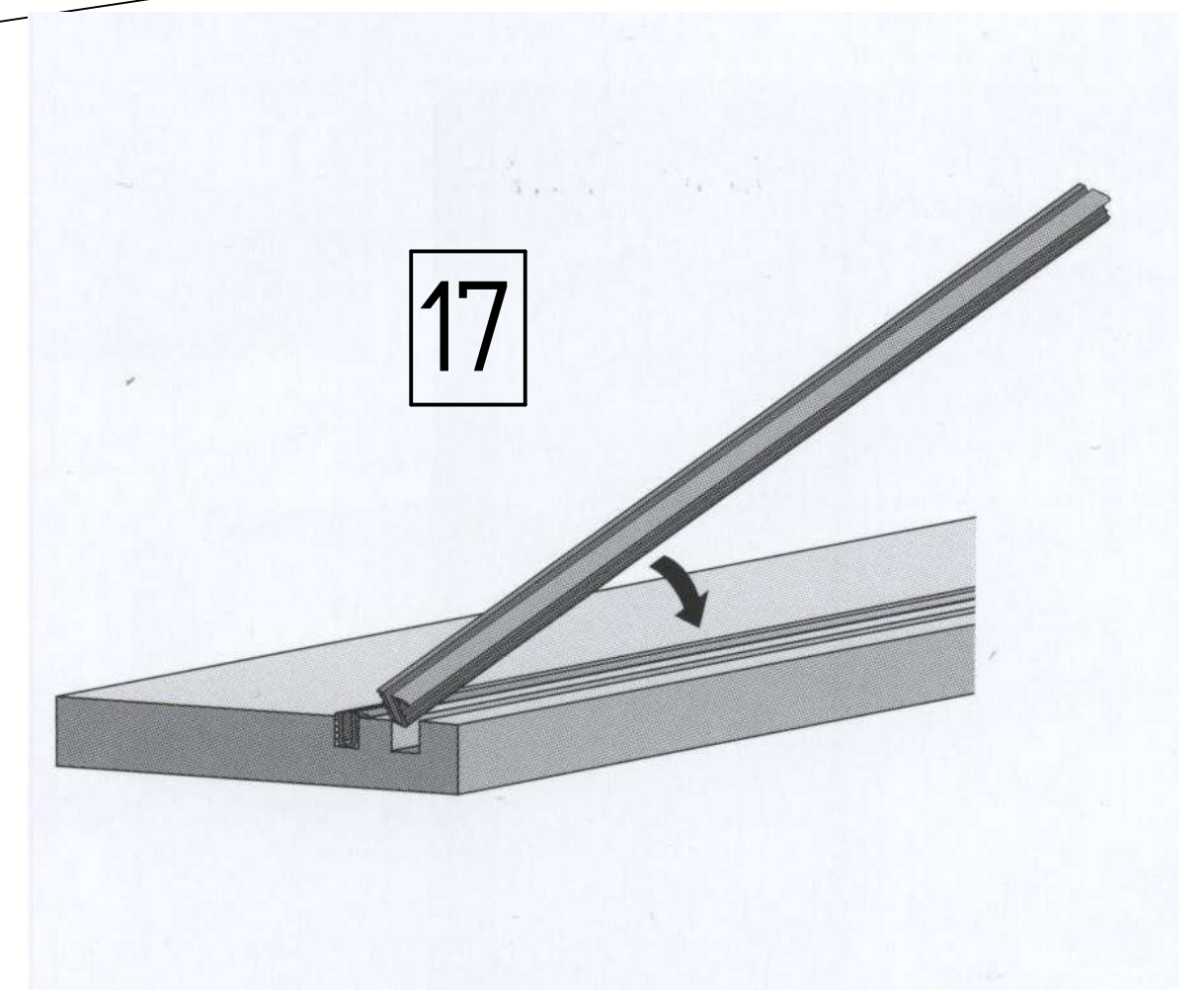
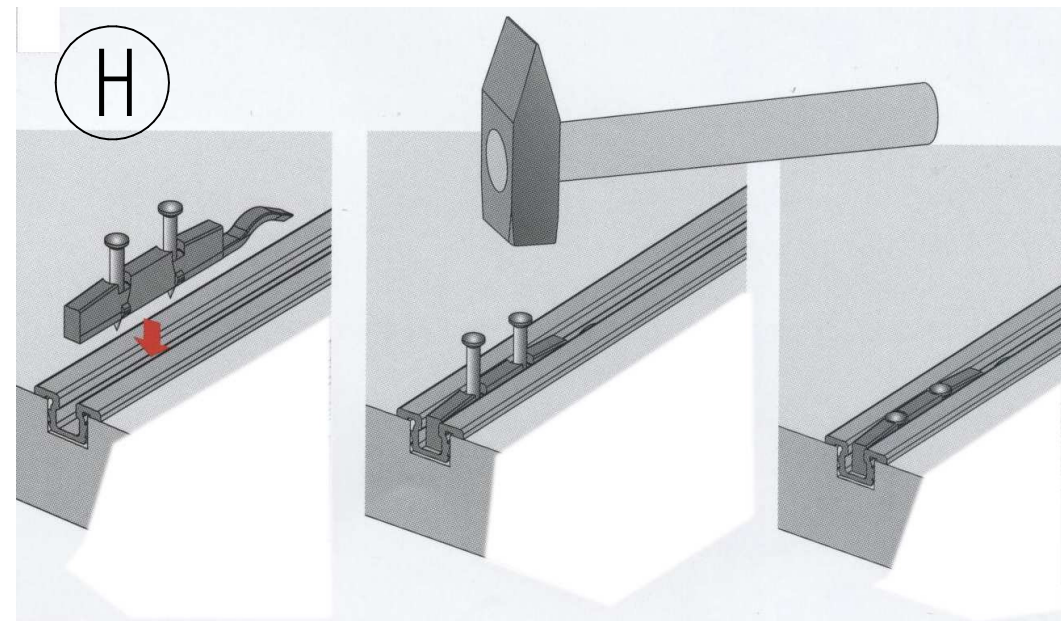
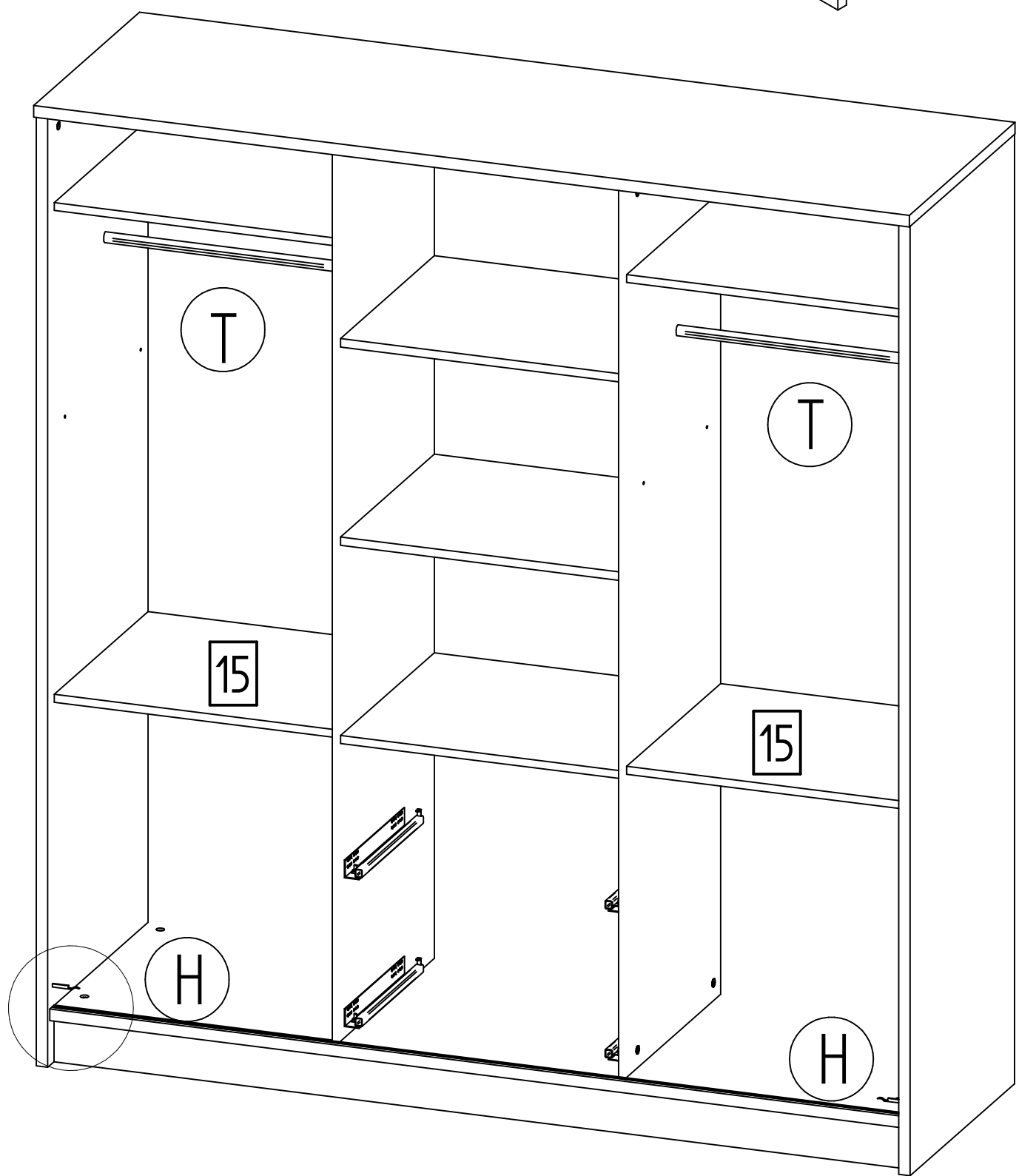
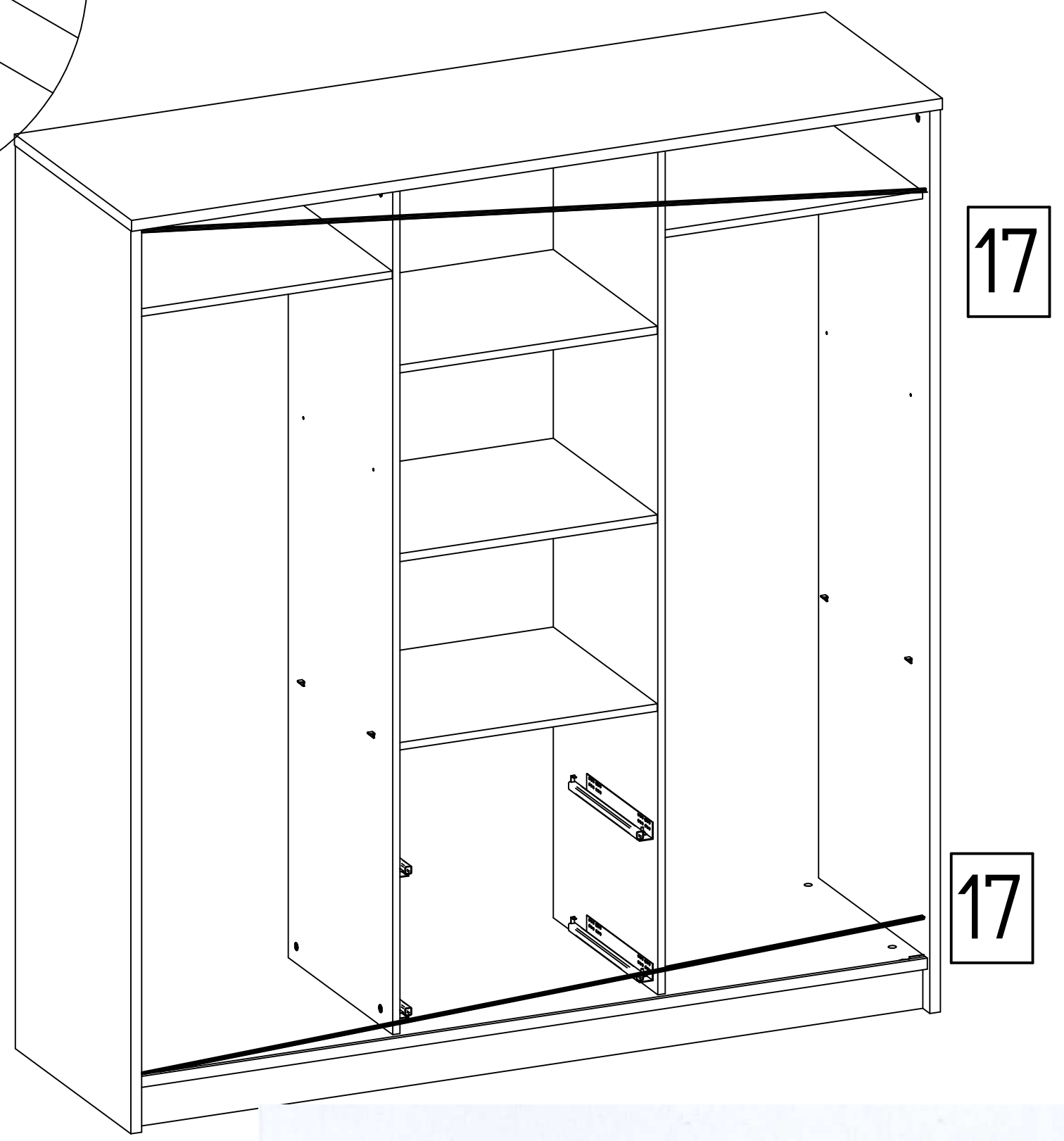
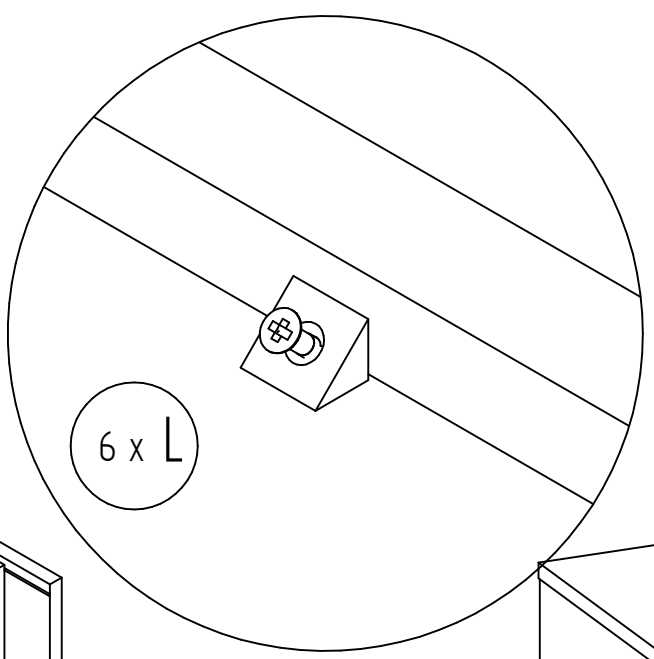
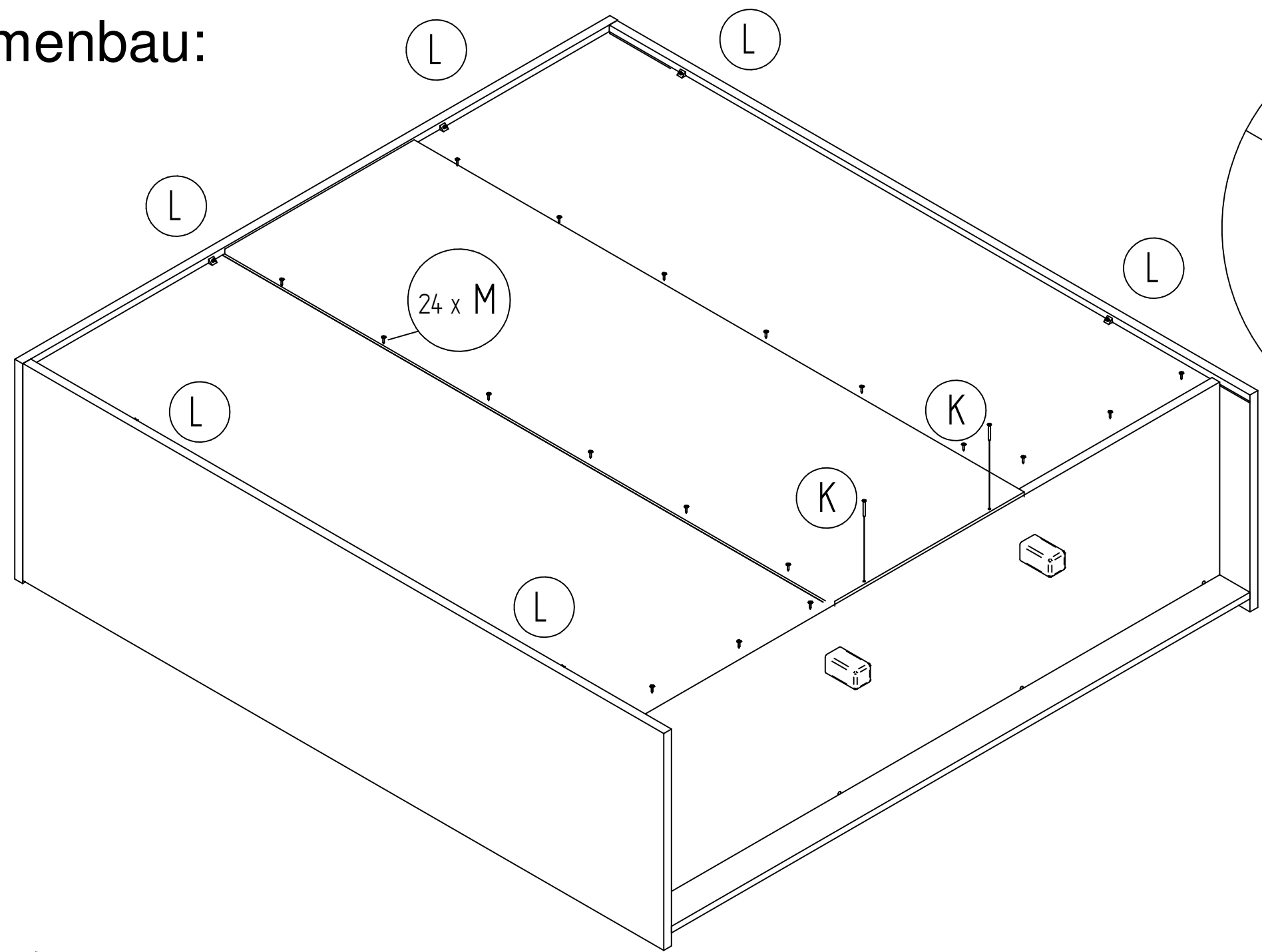
Laufteil mit gelber Stellschraube unten

Verstellmöglichkeit des Laufteiles beim Einbau

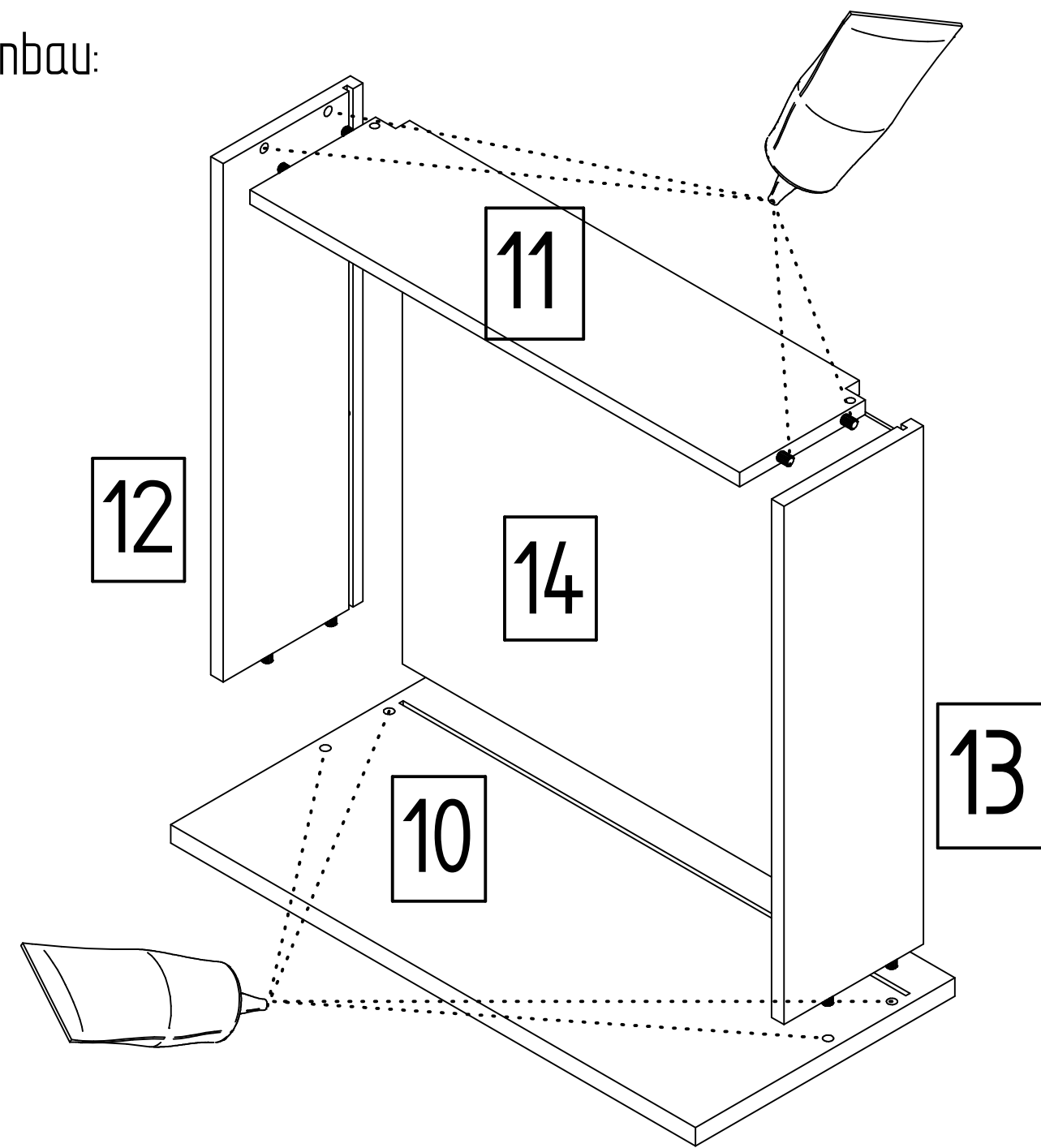
Zusammenbau:



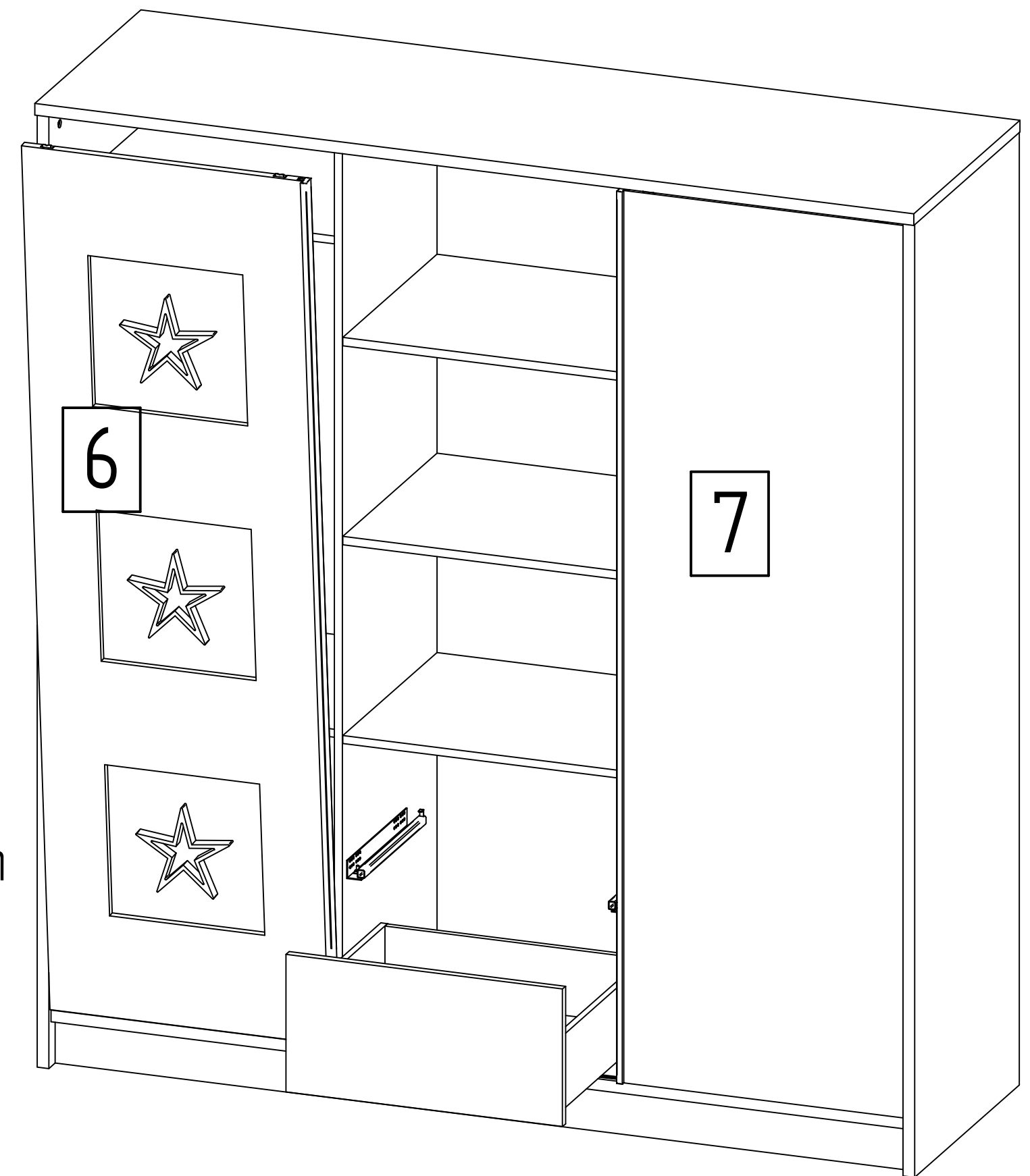
Zusammenbau:



Zusammenbau:



Laufschiene ausziehen, Schubkasten einsetzen. Beachten, dass der Kasten in die Halterungen der Laufschiene vorn und hinten richtig einrastet.



Tür oben: Den Riegel vom Führungsteil nach unten ziehen und einrasten. Tür unten in das Führungsprofil einsetzen, Riegel vom Führungsteil oben wieder ausrasten.

