

Scharadt GmbH & Co. KG
 Am Riegel 15
 96268 Mitwitz
 Tel. 09266/9907-0
 Fax 09266/9907-77
 E-Mail: info@scharadt.com

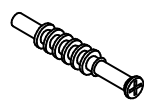

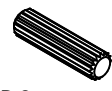

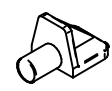
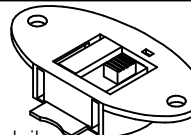
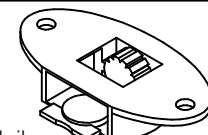
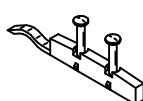
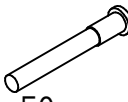
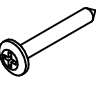
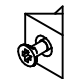

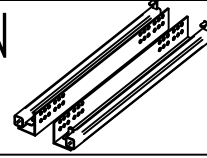

Montageanleitung - Assembly instructions - Instructions de montage - Montageaanwijzing - Istruzione di montaggio

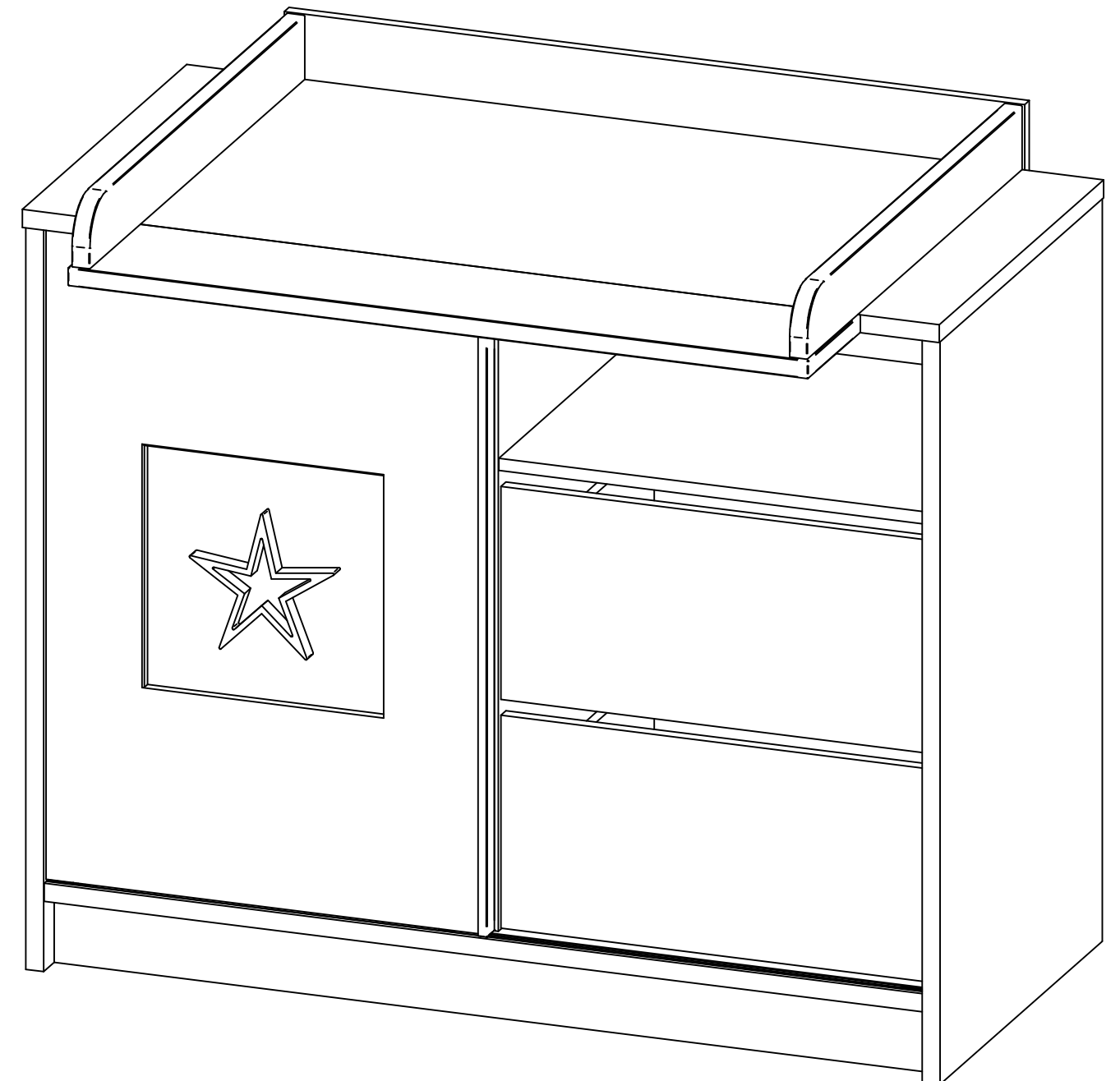
Wickelkommode changing unit Commode Kommode

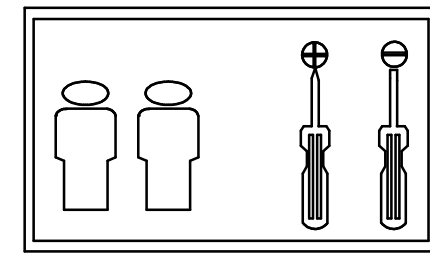
Eco Star 05 580N TYP 1

DIN EN 12221:2008+A1:2013

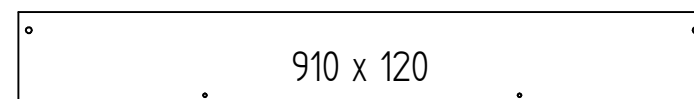
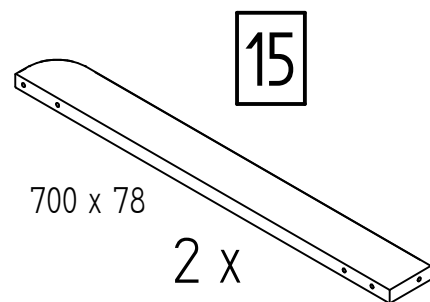
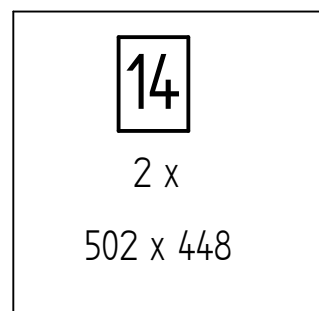
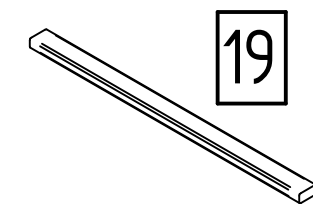
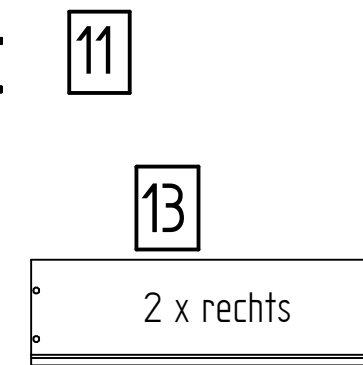
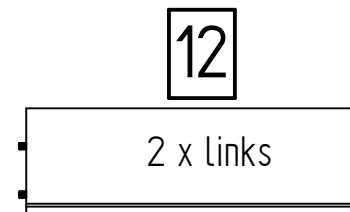
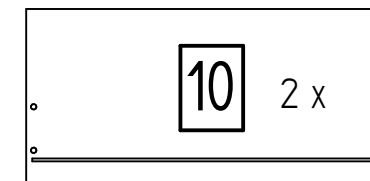
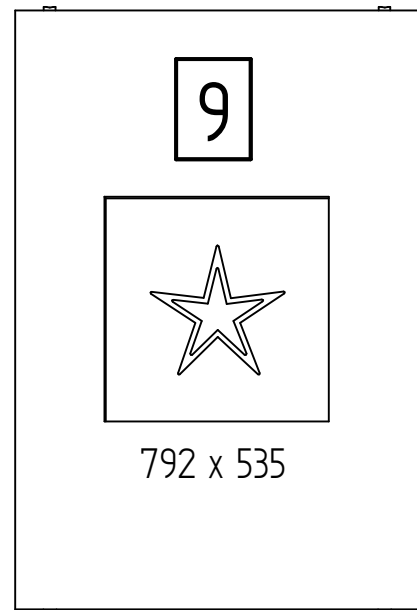
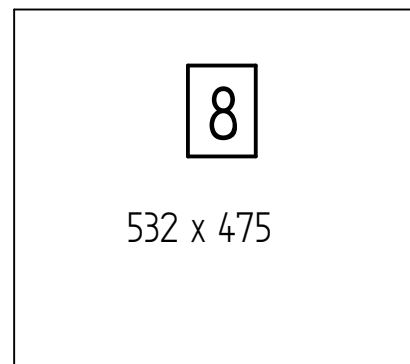
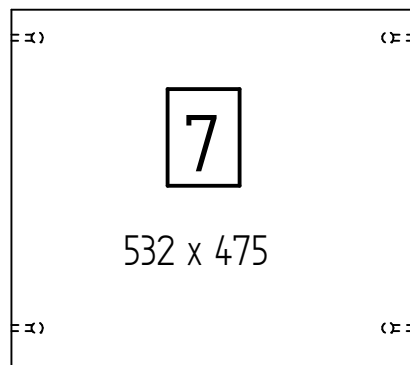
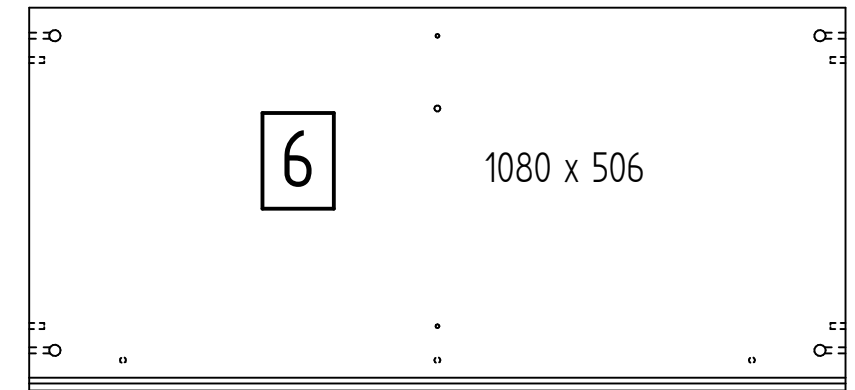
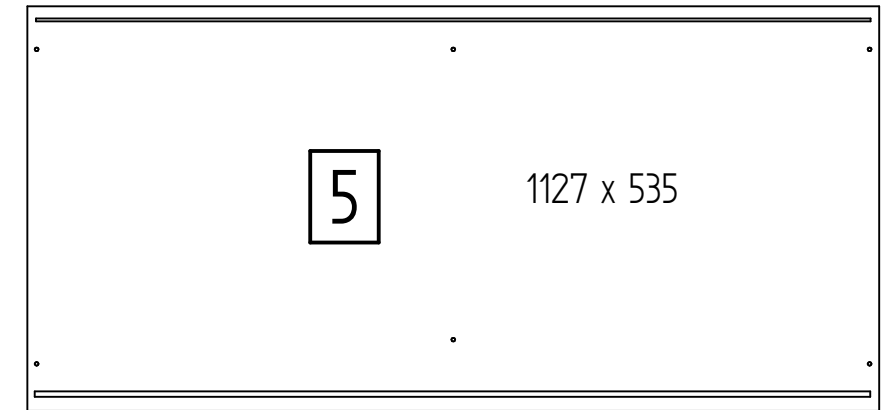
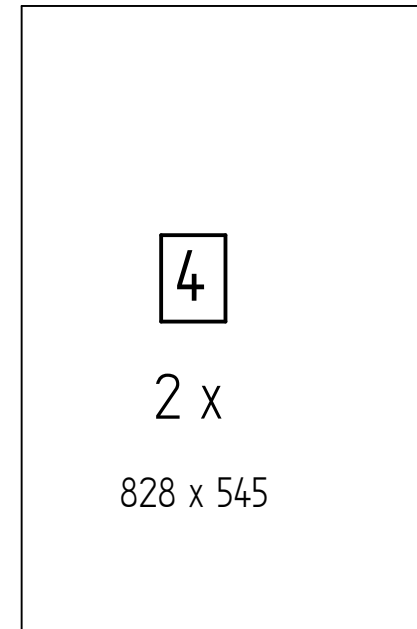
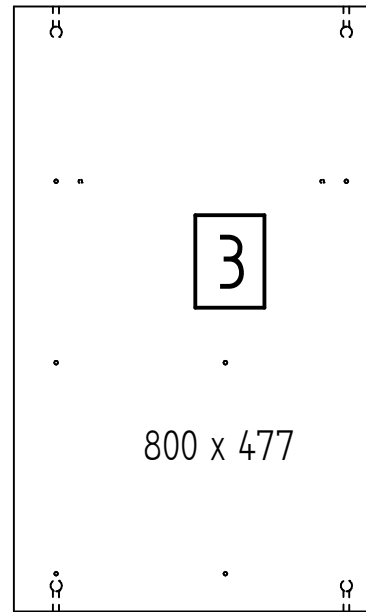
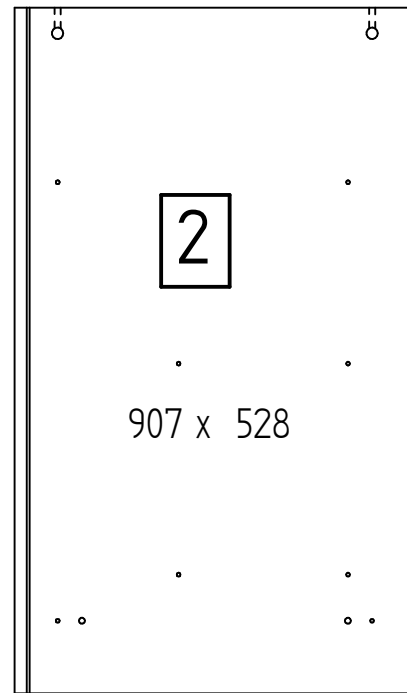
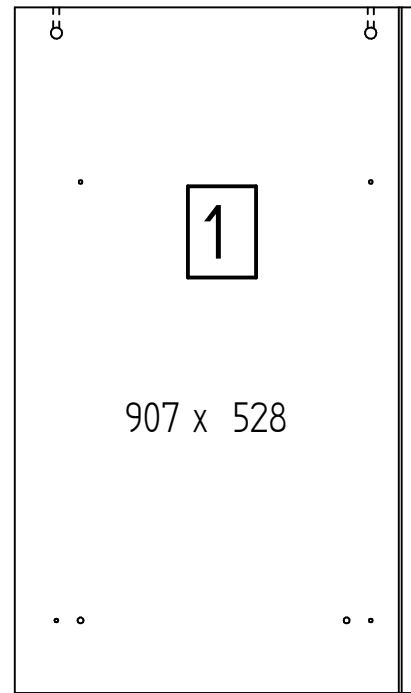
**Inhalt - Contents - Contenu - Inhoud
 Contenuto**

A 	B  ohne Rand	C  8 x 30	D 
16 x	16 x	7 x	1 x
E 	F  Führungsteil	G  Lauffteil	H 
4 x	2 x	2 x	2 x
I  6,3 x 50	K  4 x 30	L 	M  3 x 16
7 x	2 x	10 x	12 x
N 	O  6,3 x 9		
2 Satz 450 mm	16 x		

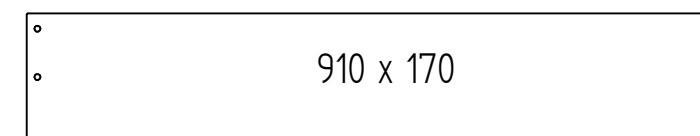




Inhalt - Contents - Contenu - Inhoud - contenuto - contenido - conteúdo - περιεχόμενο



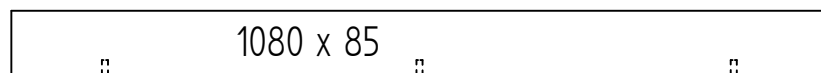
17



18



22



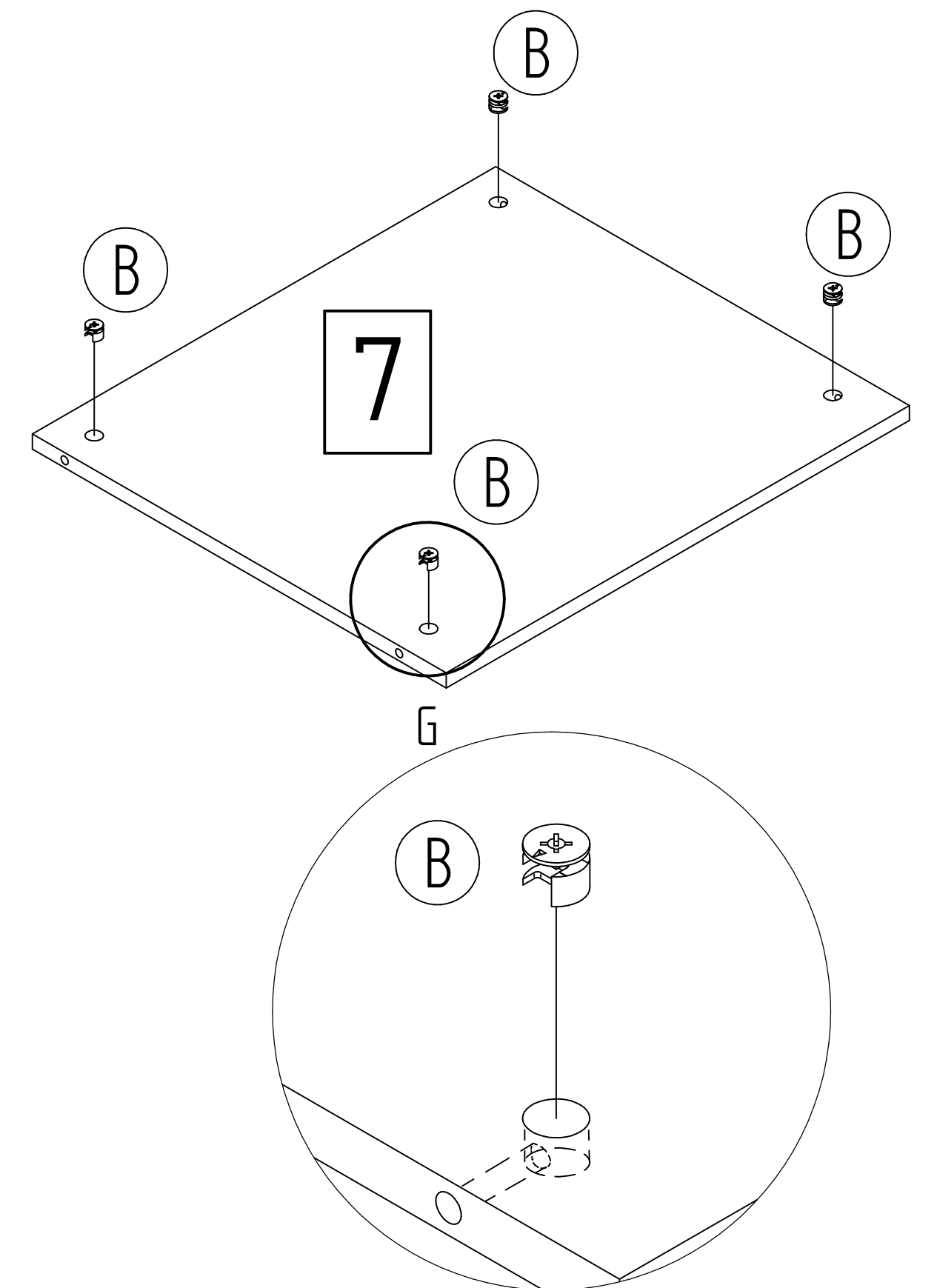
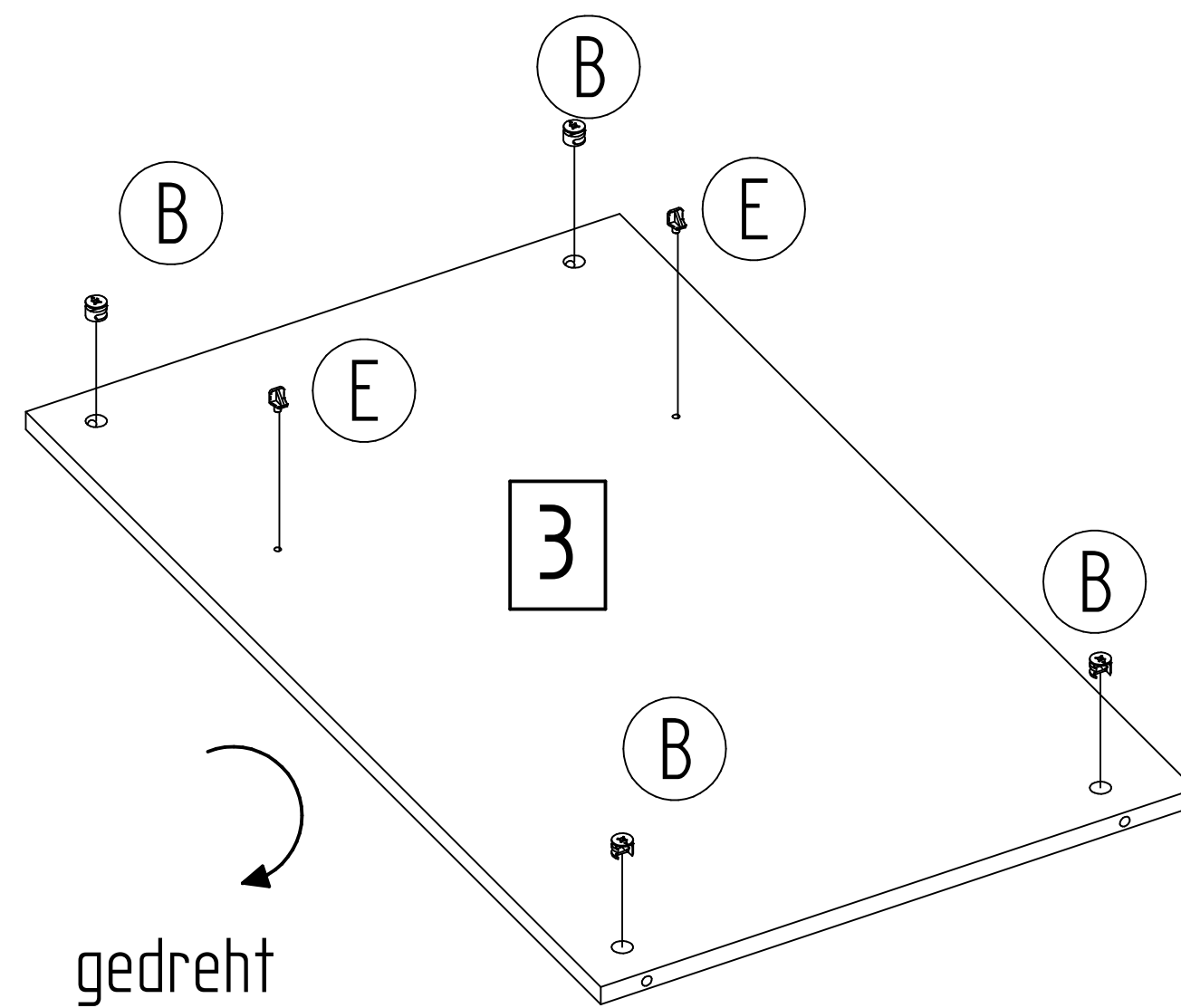
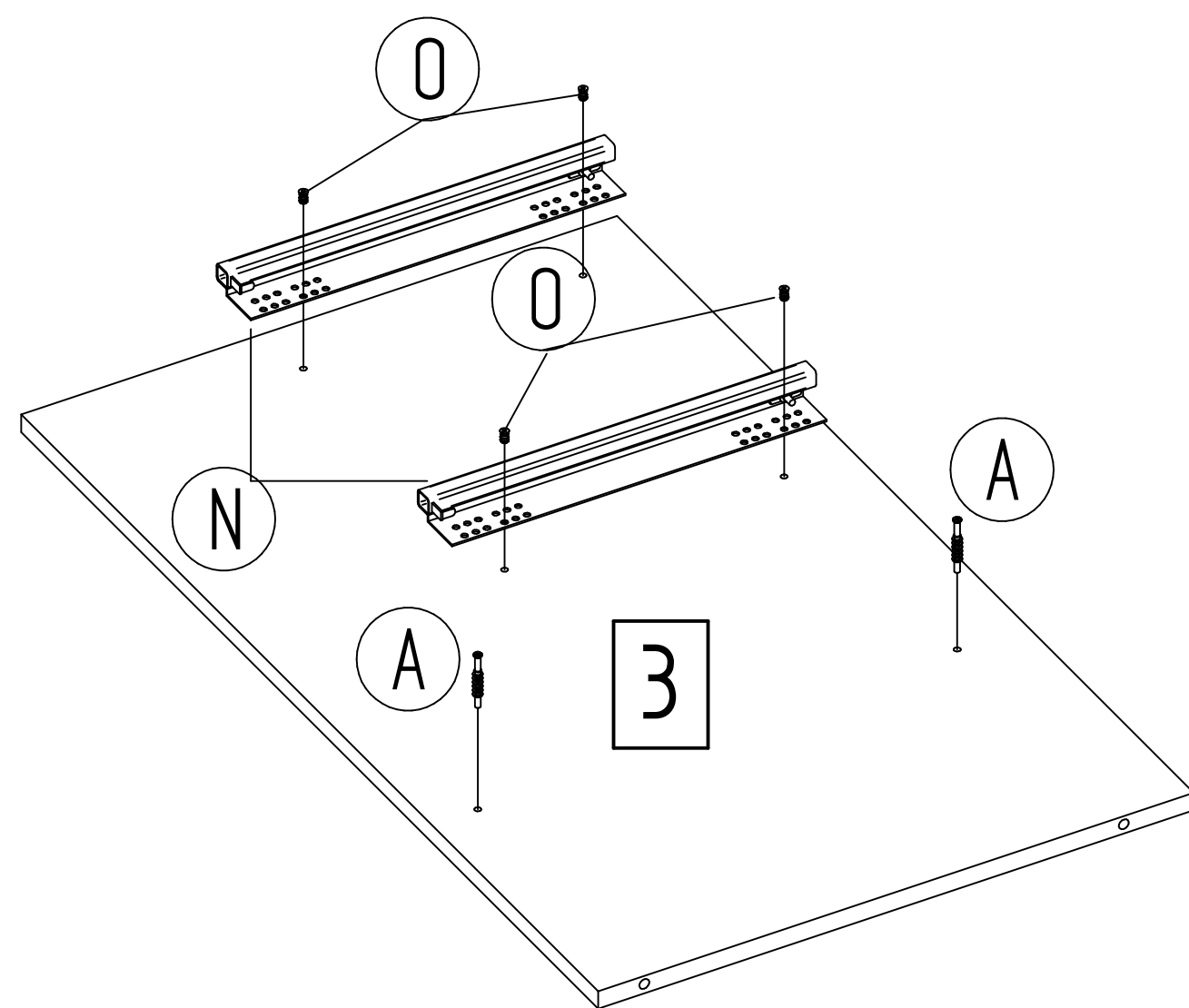
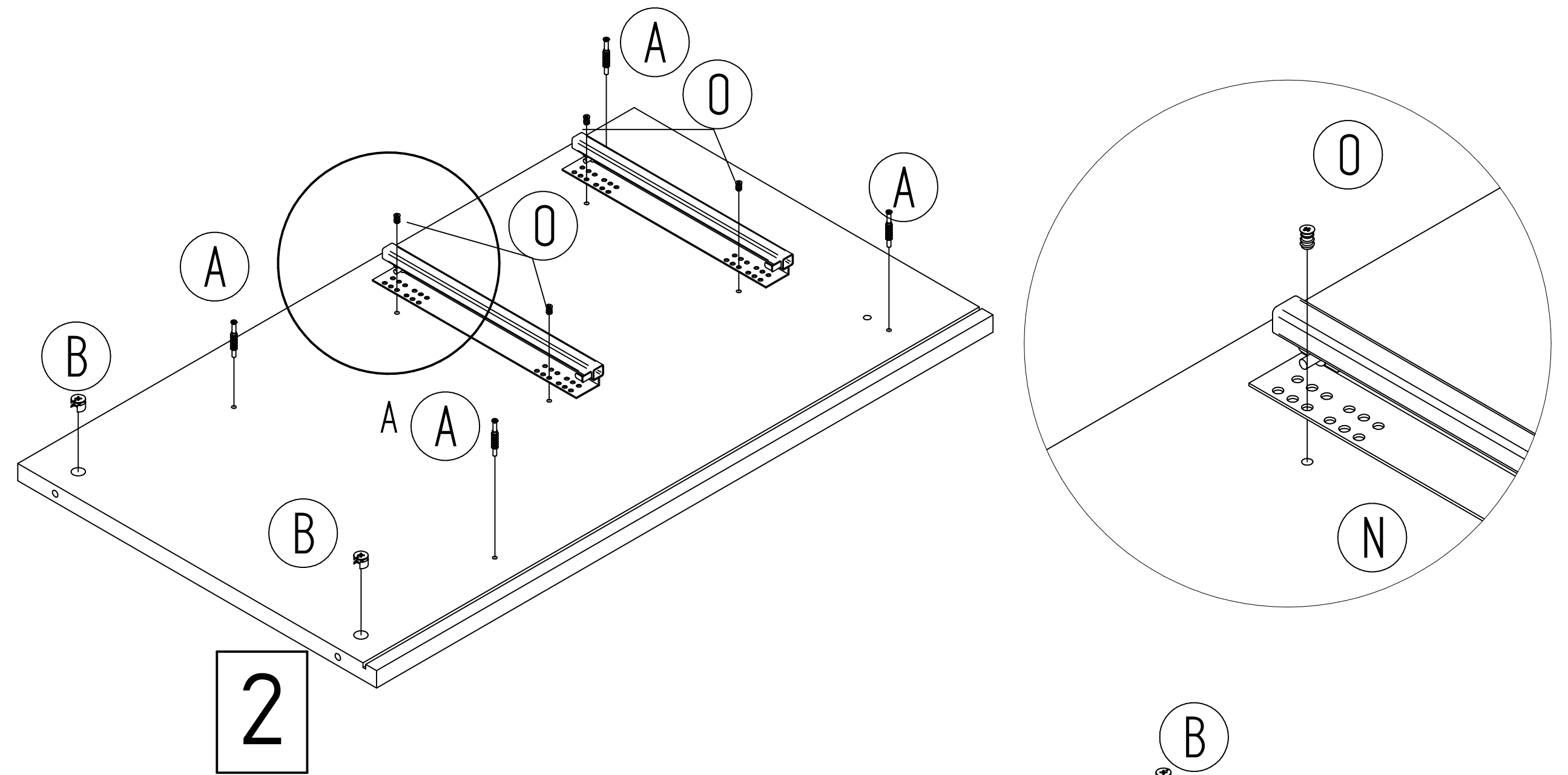
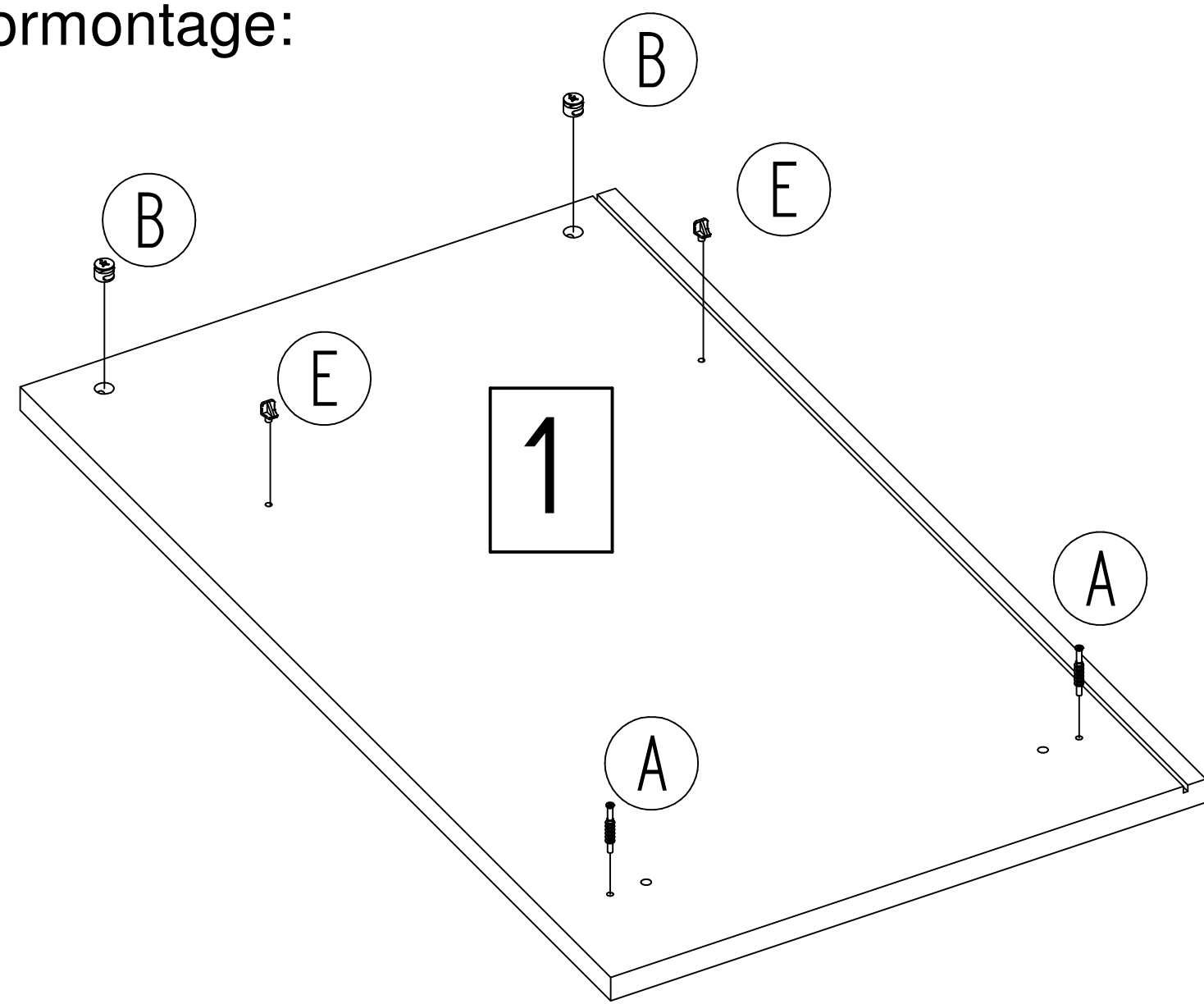
16



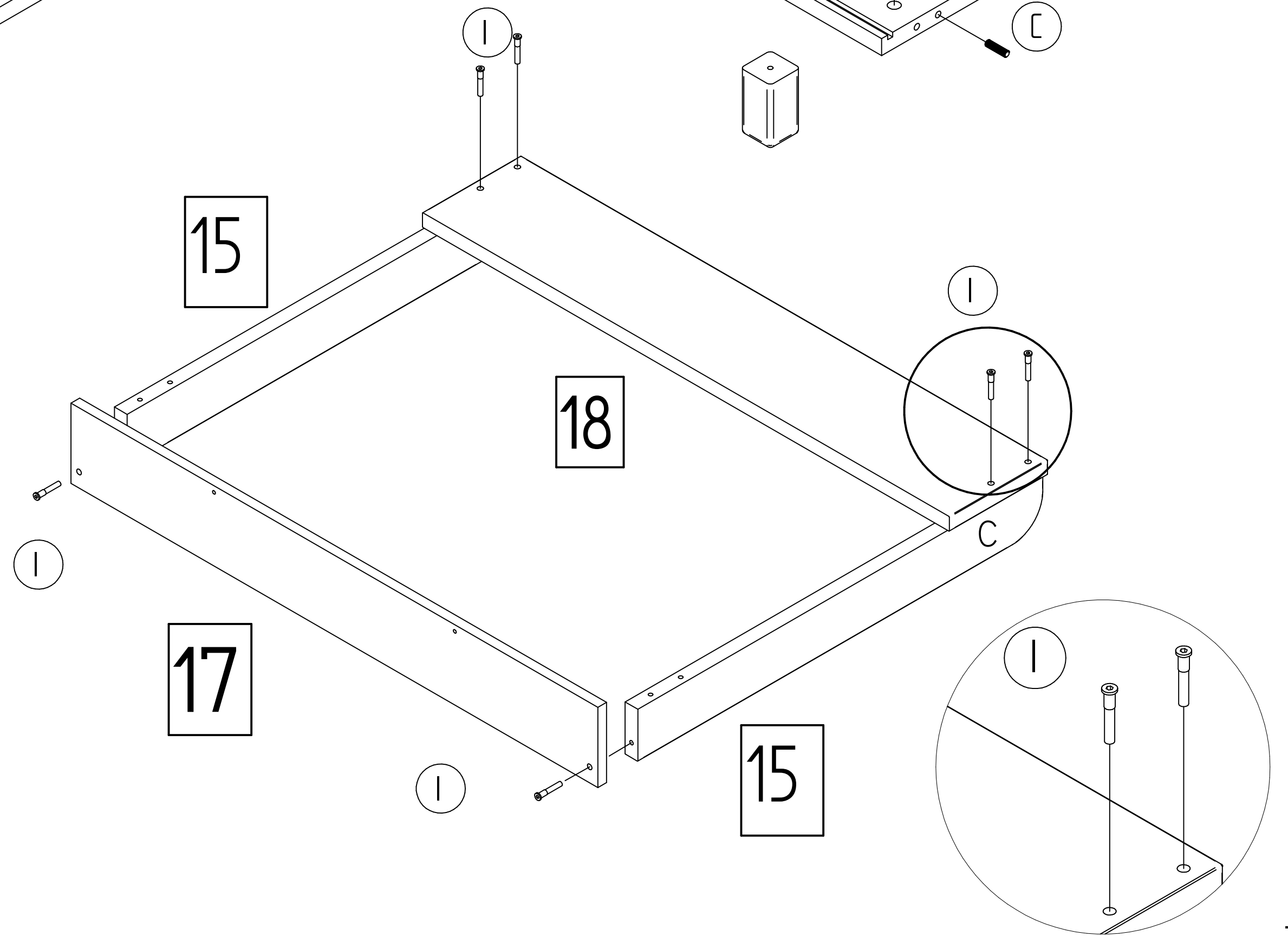
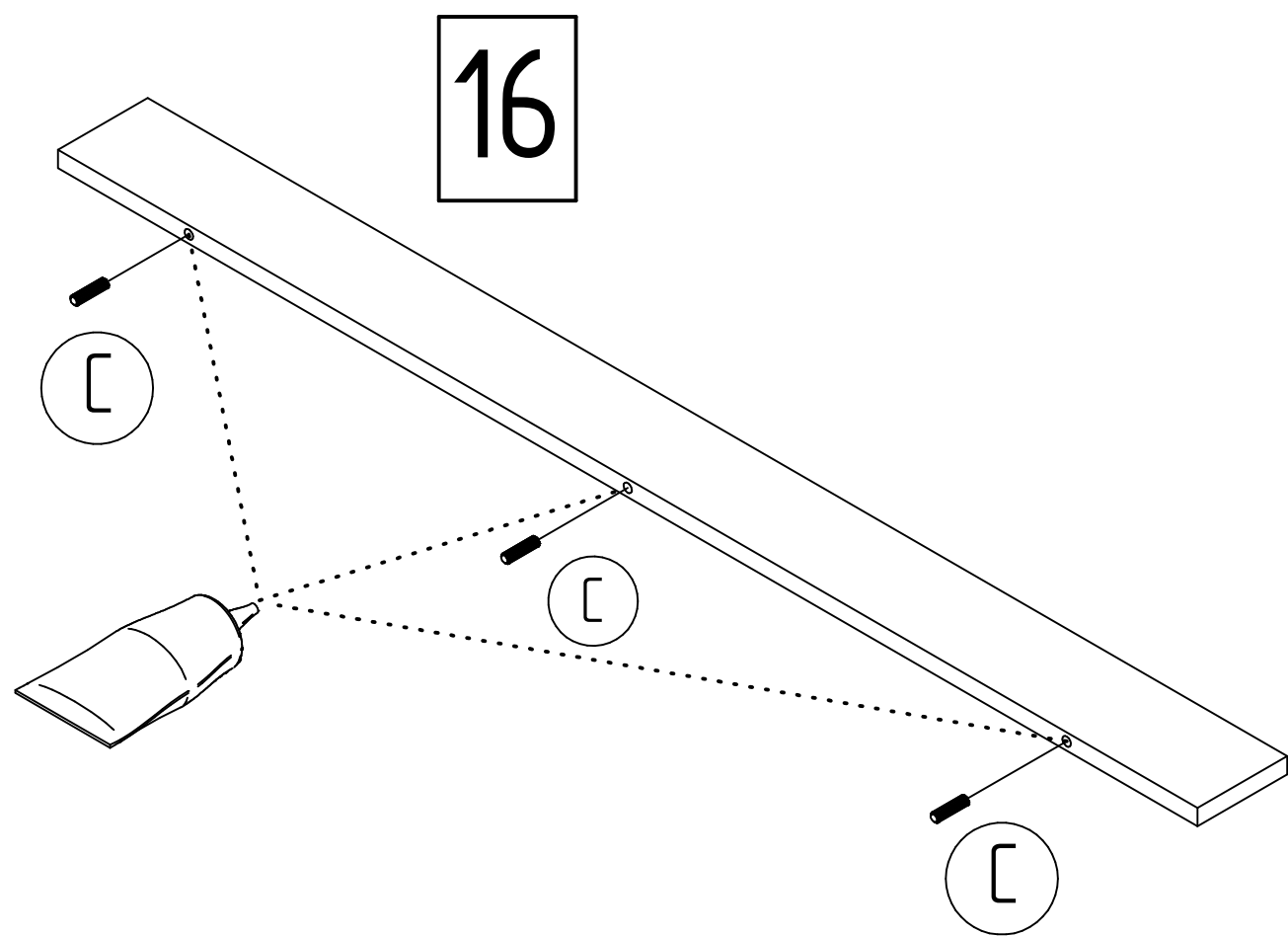
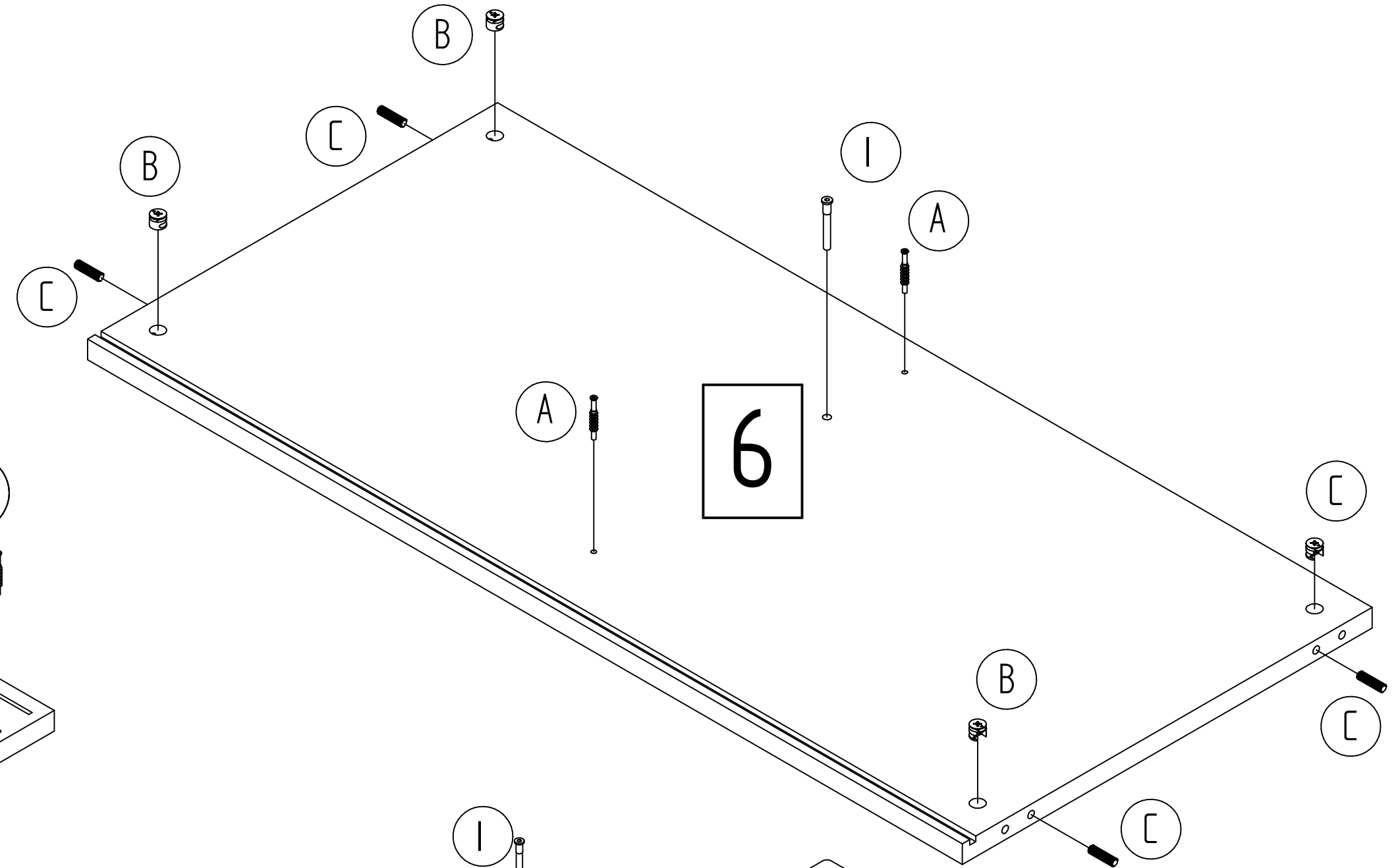
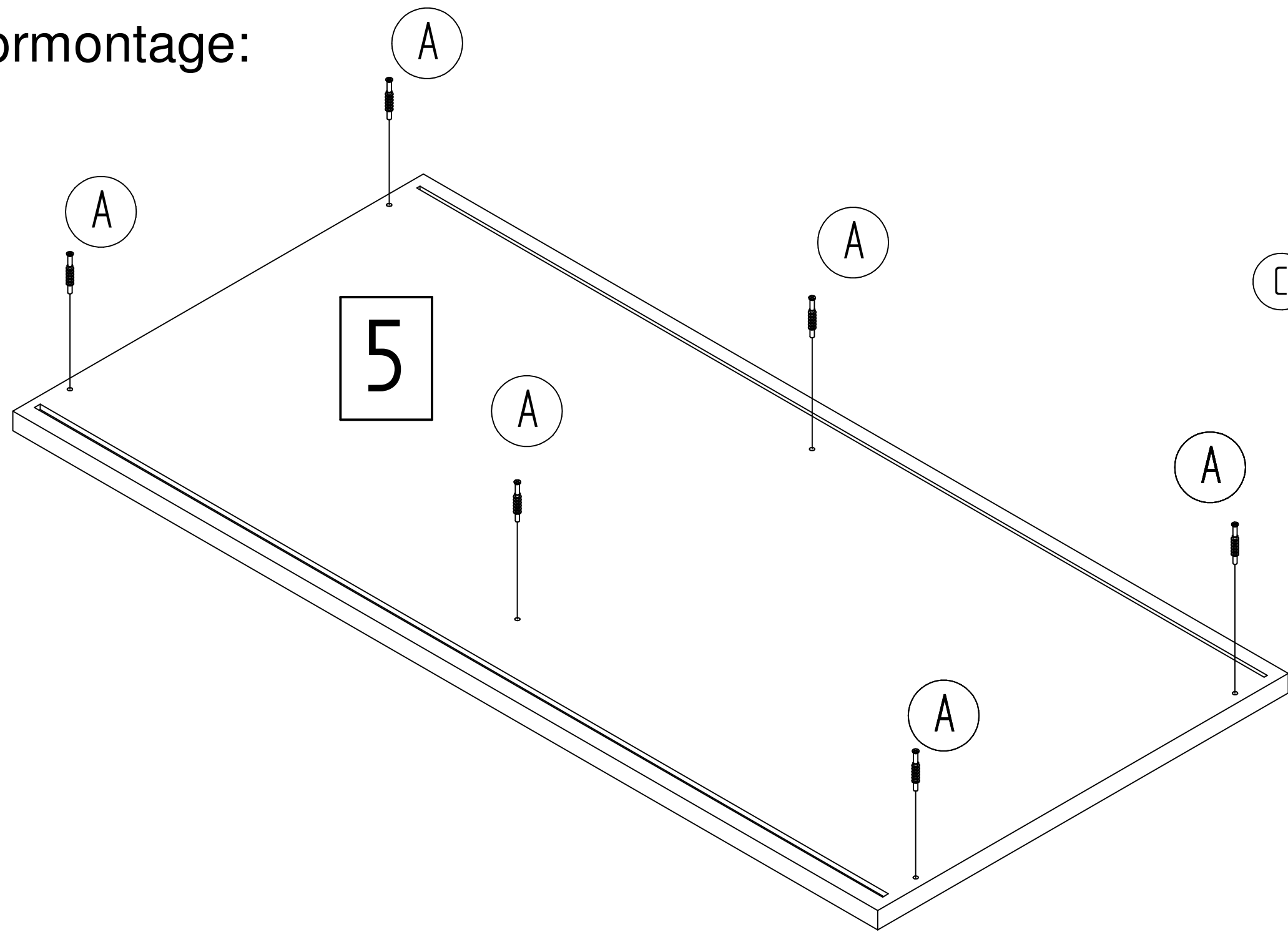
2 x

20

Vormontage:

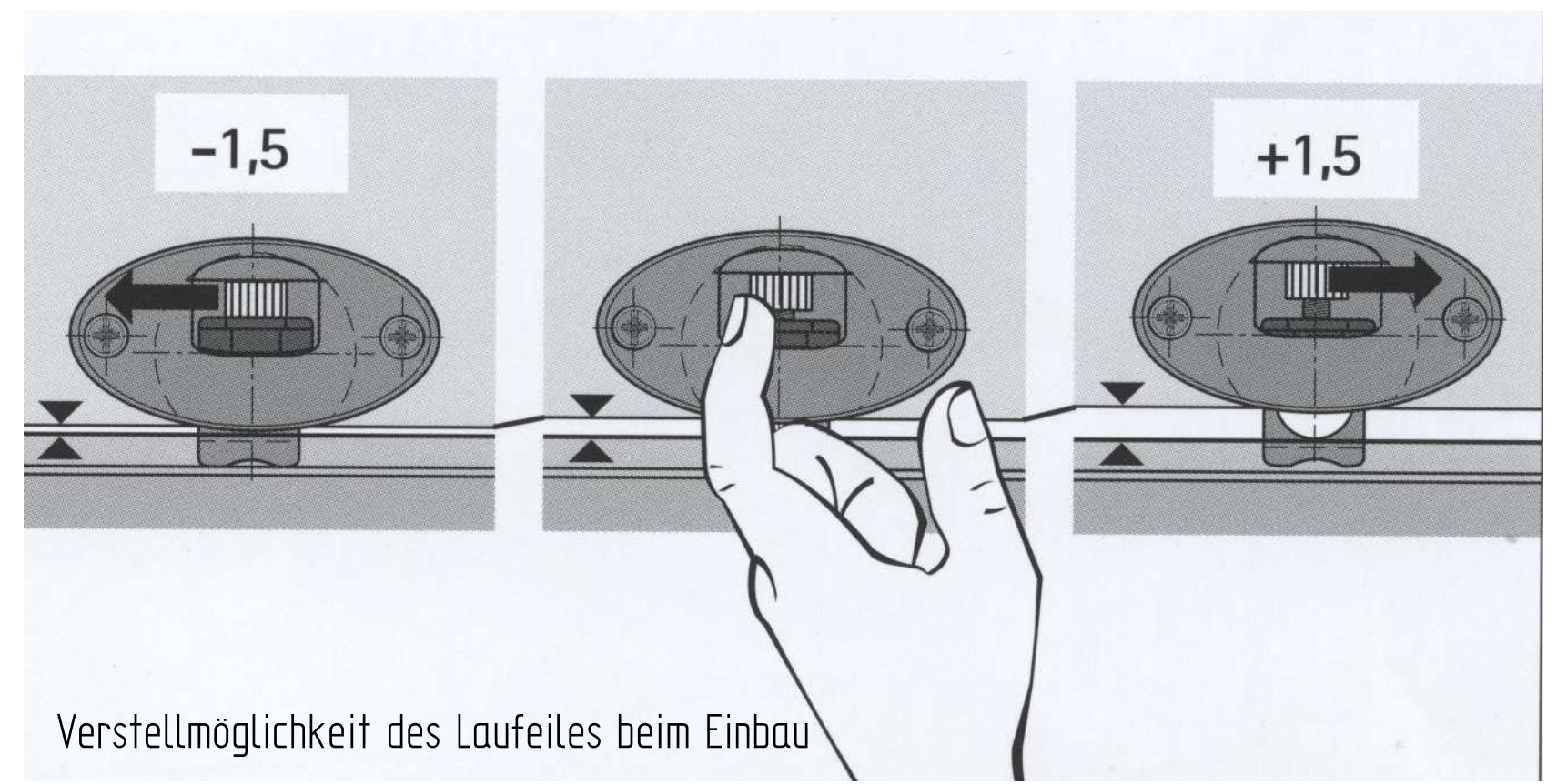
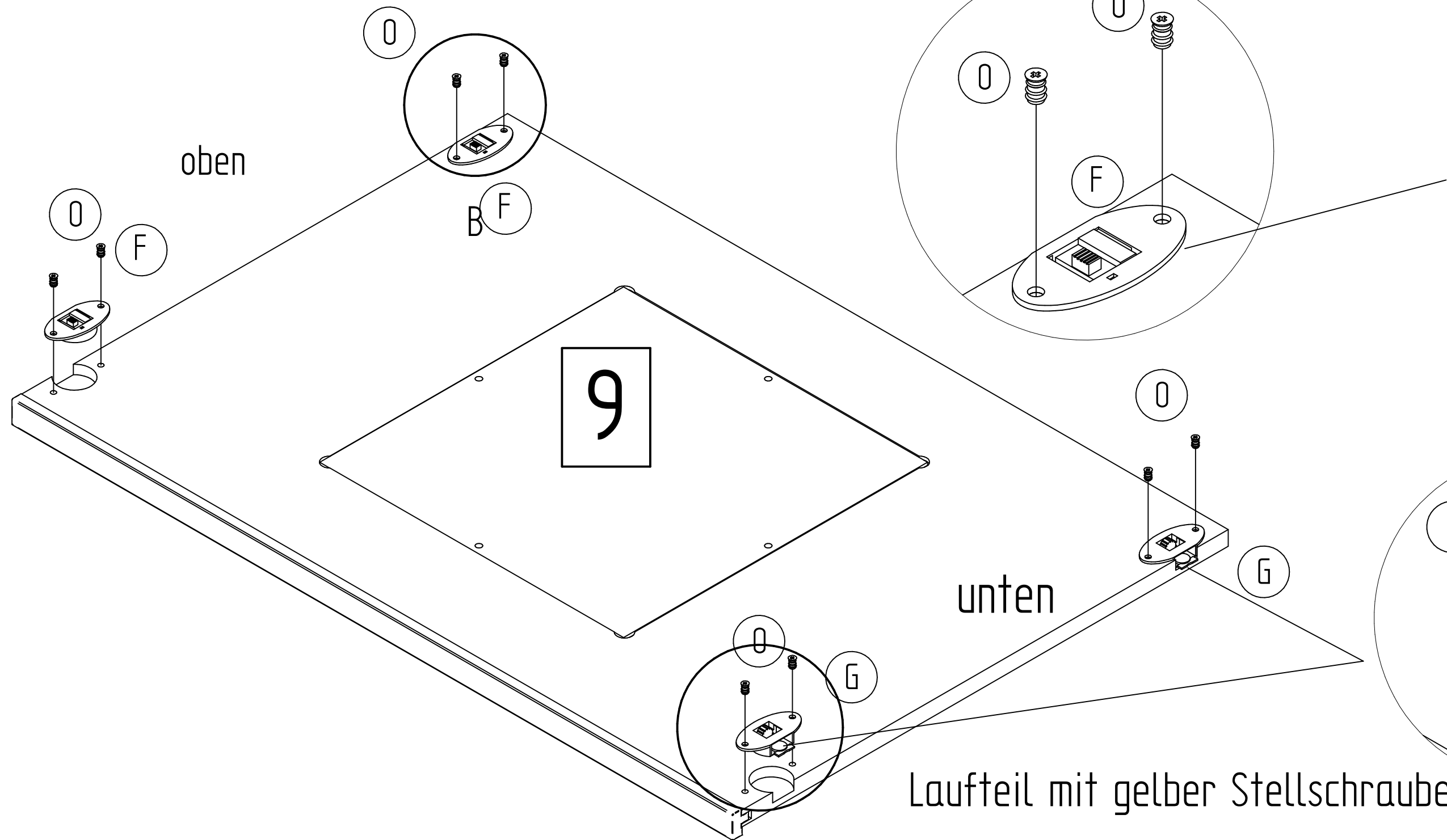


Vormontage:

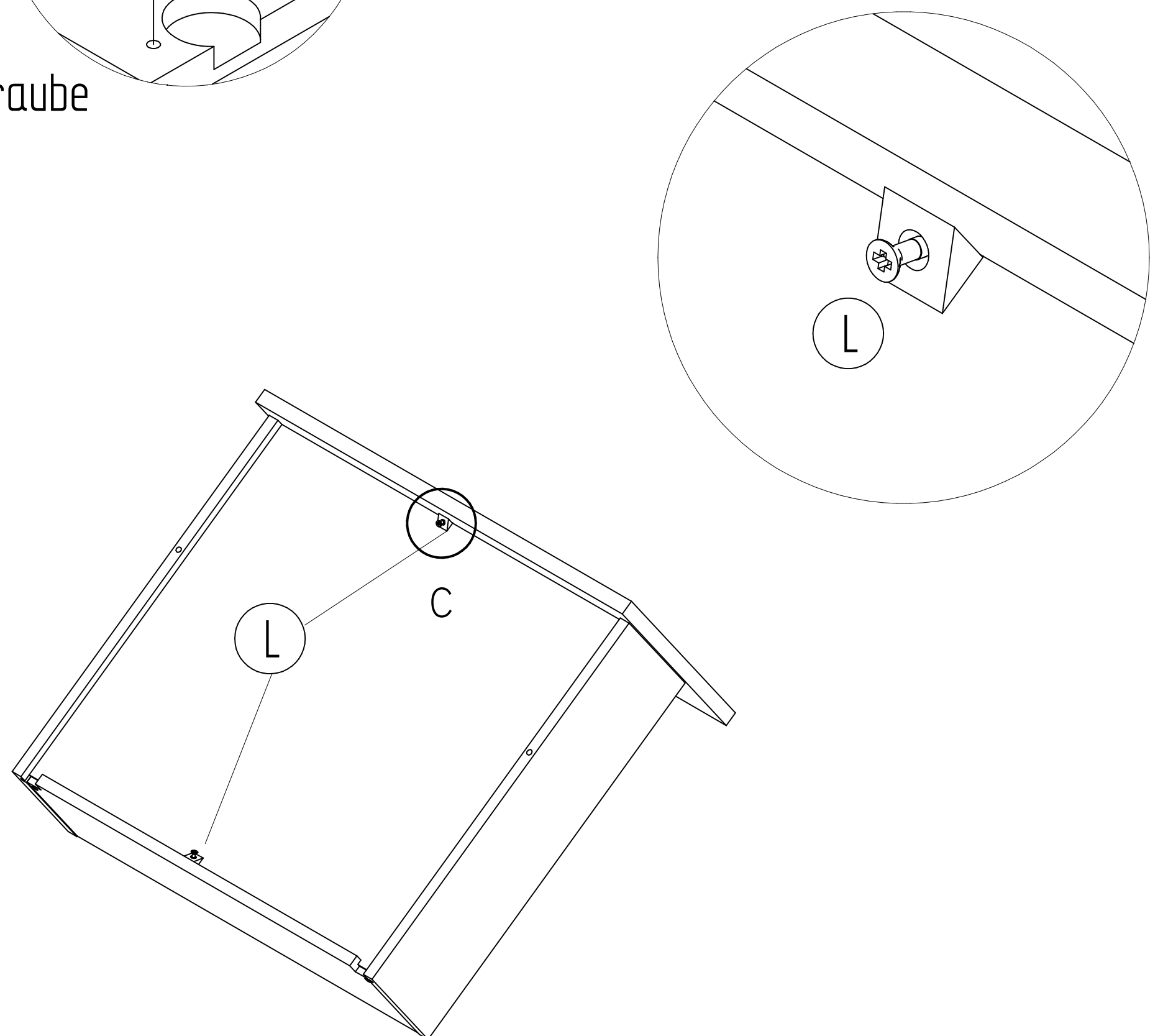
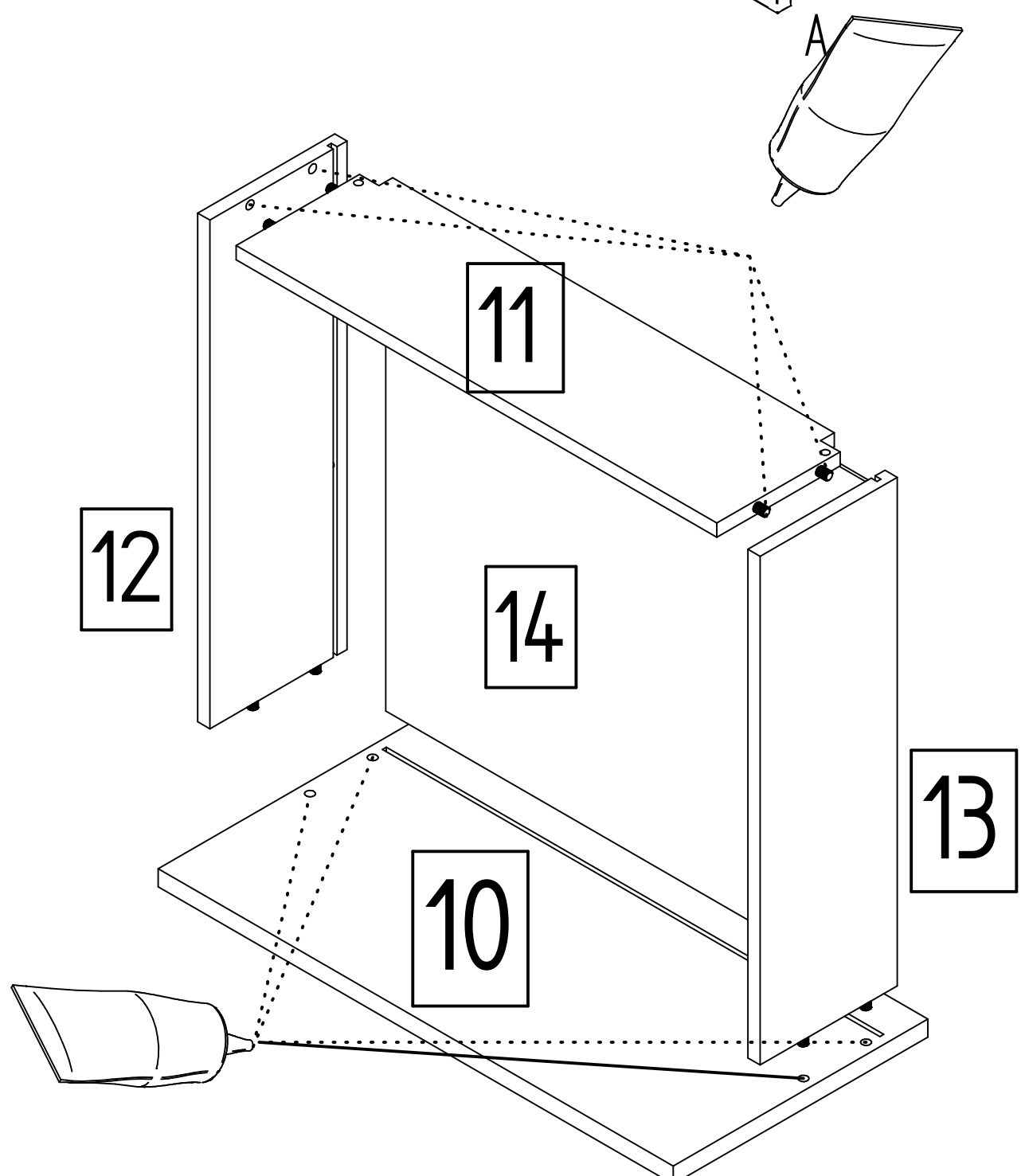


Vormontage:

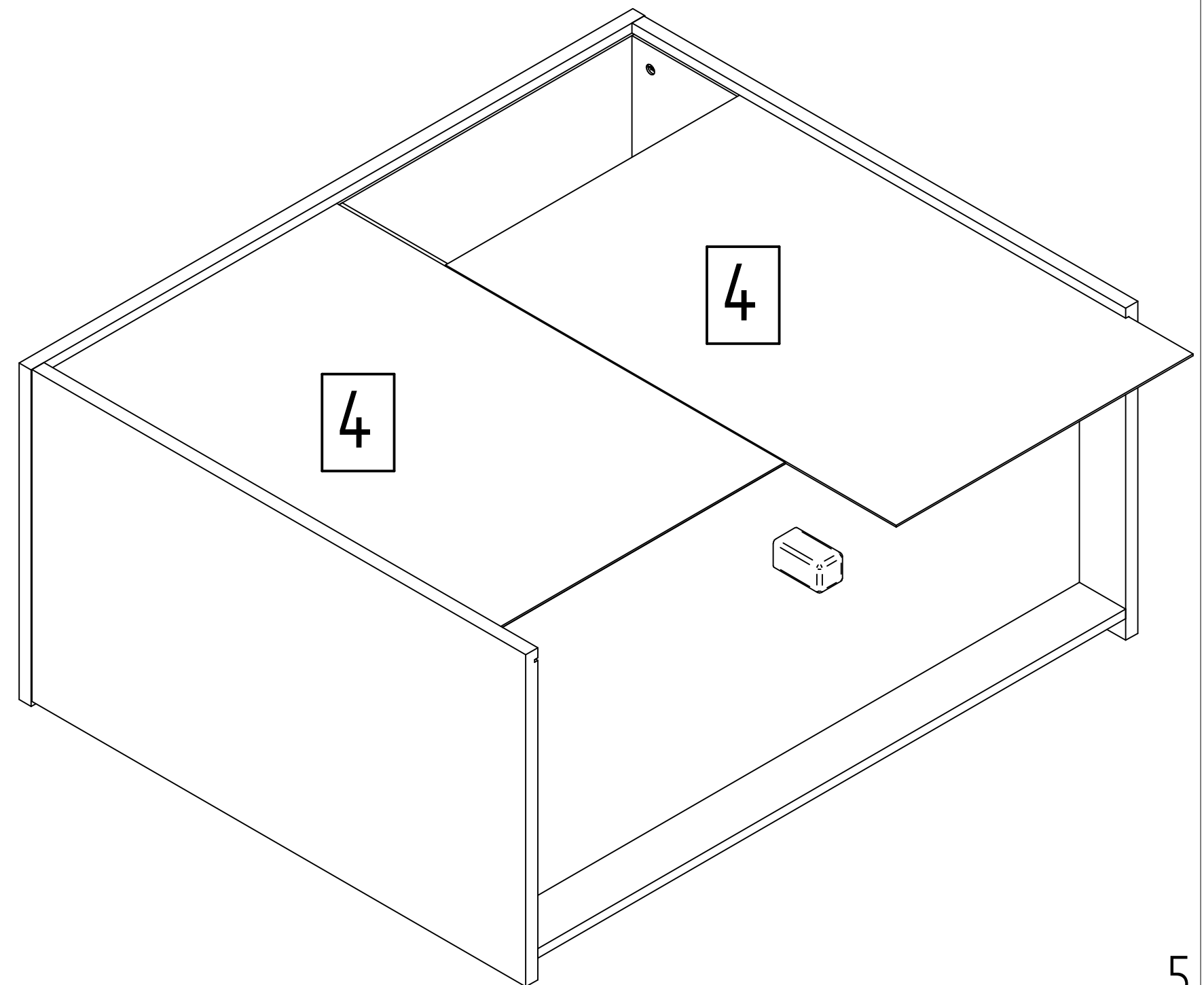
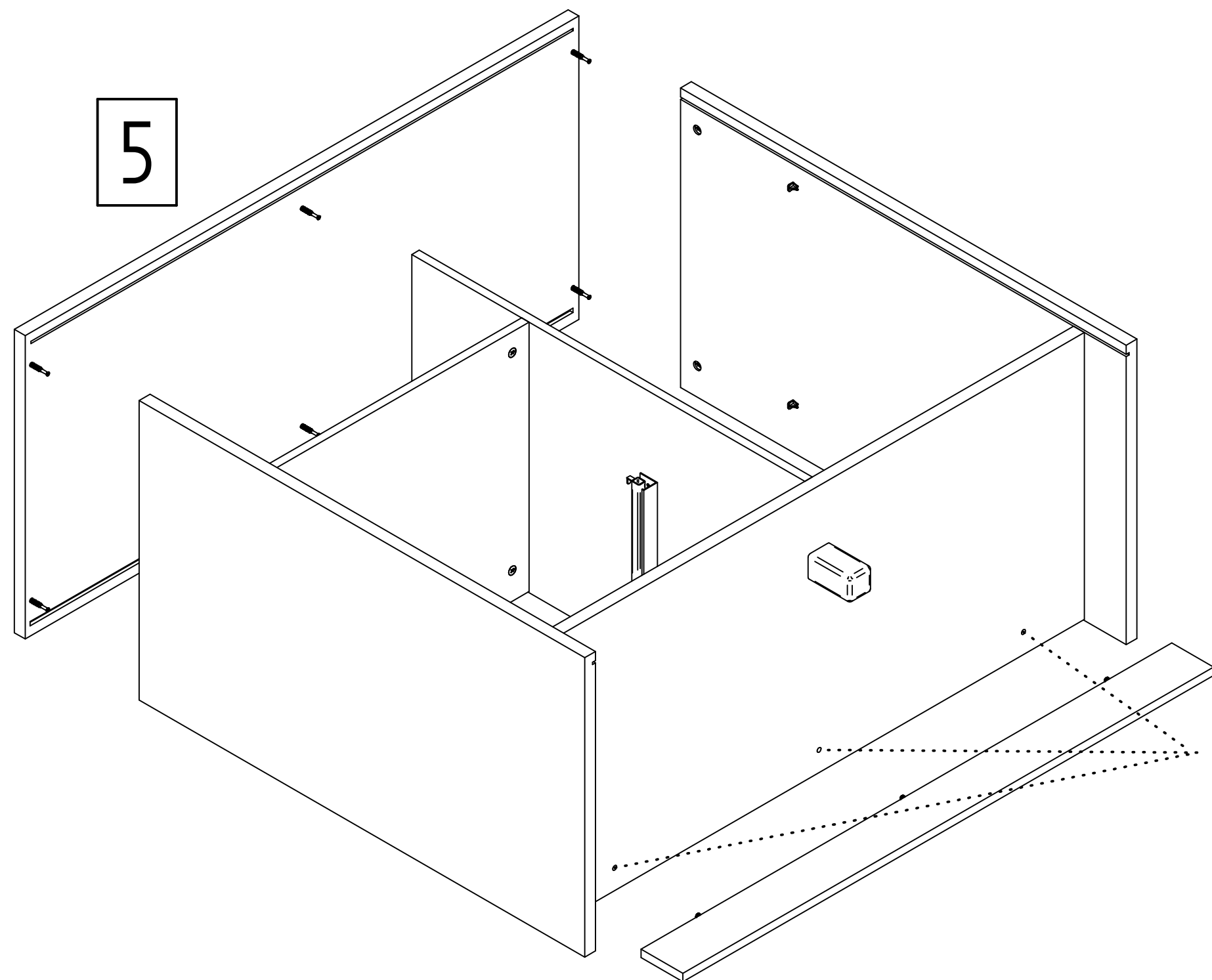
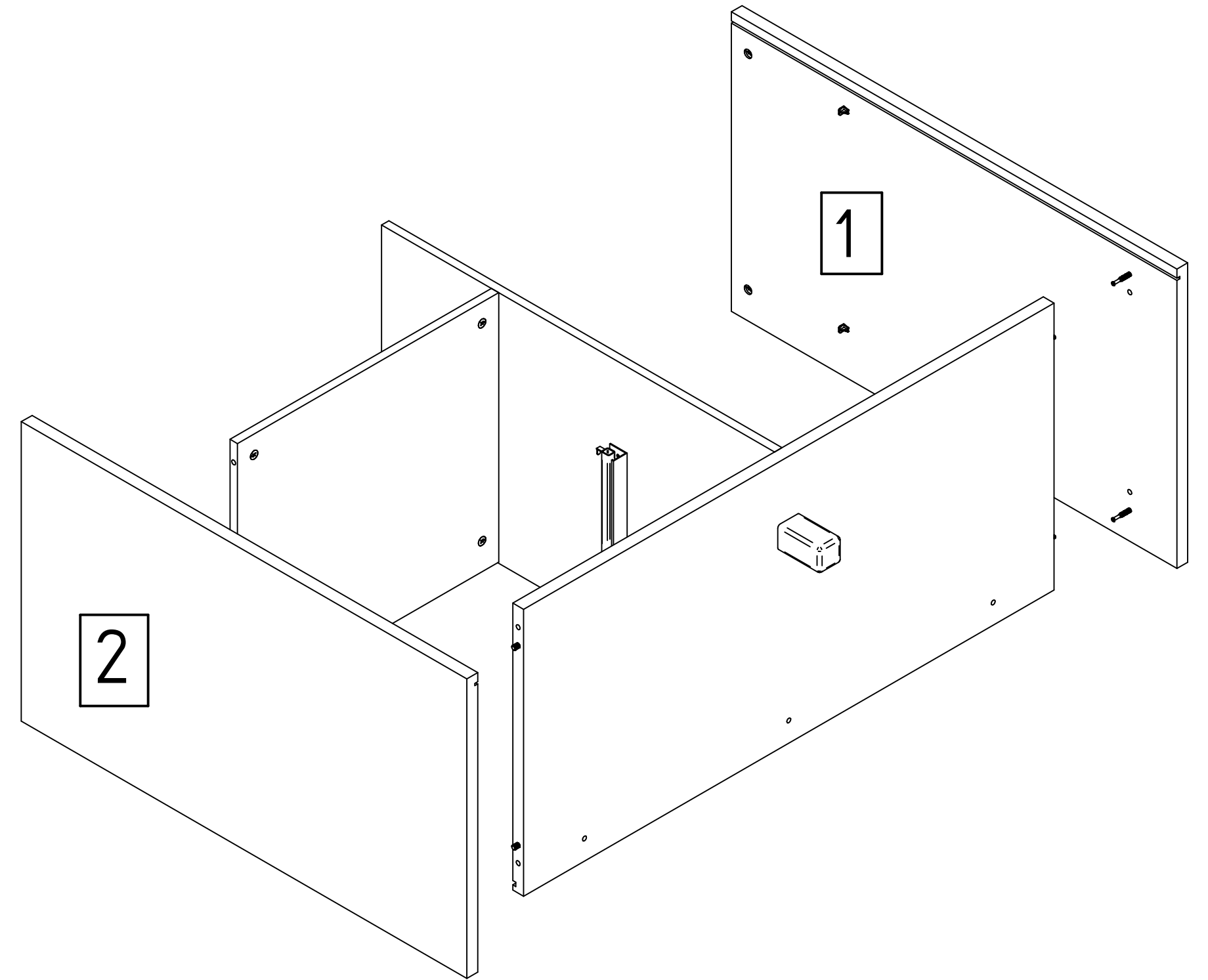
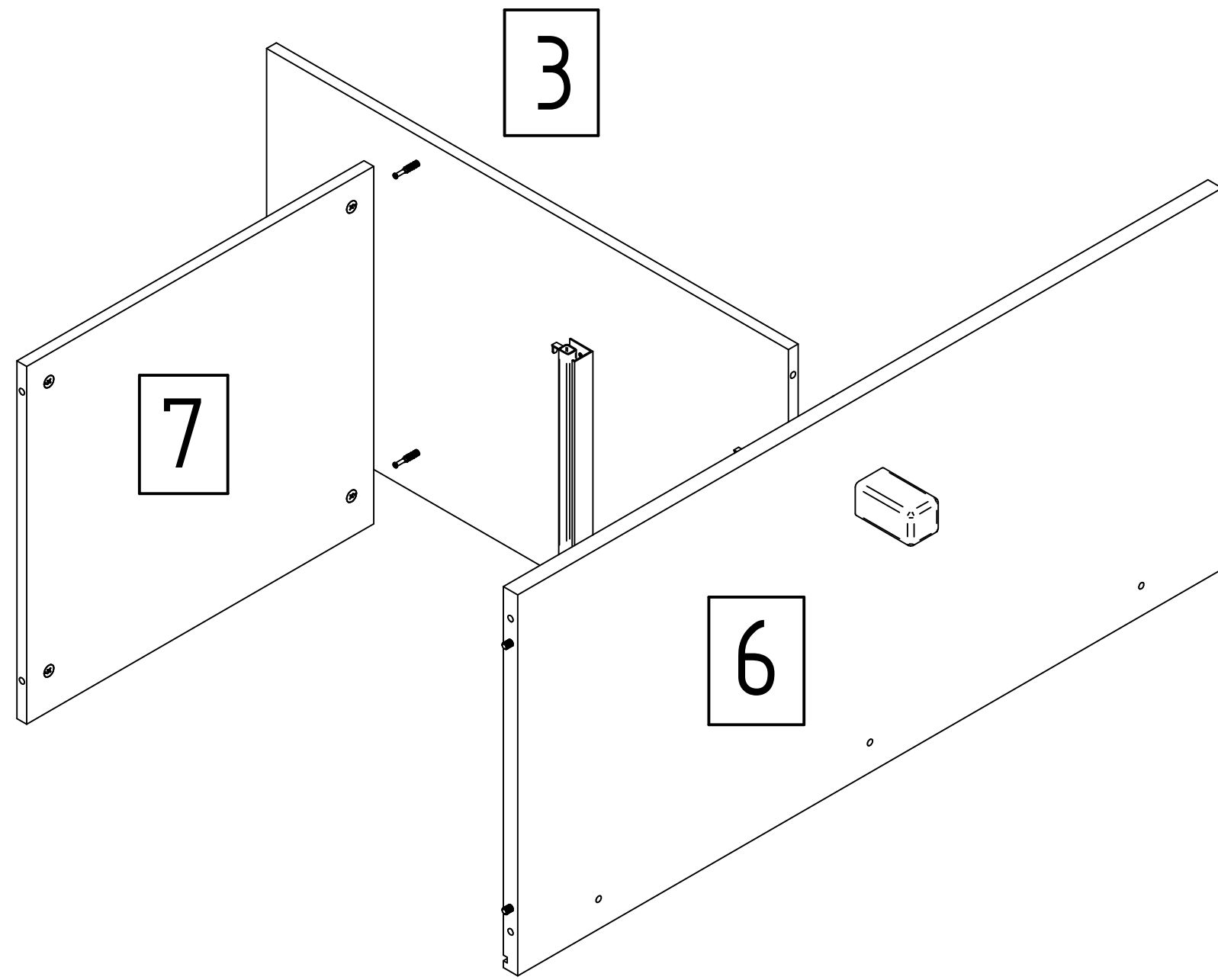
Führungsteil oben



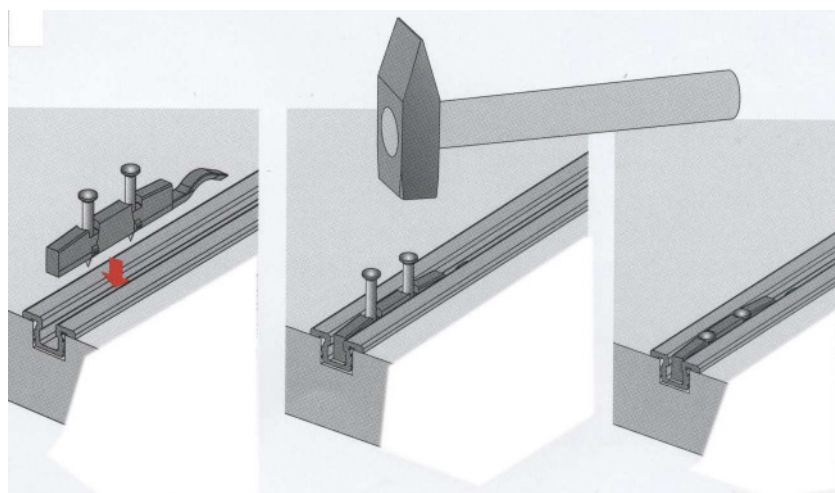
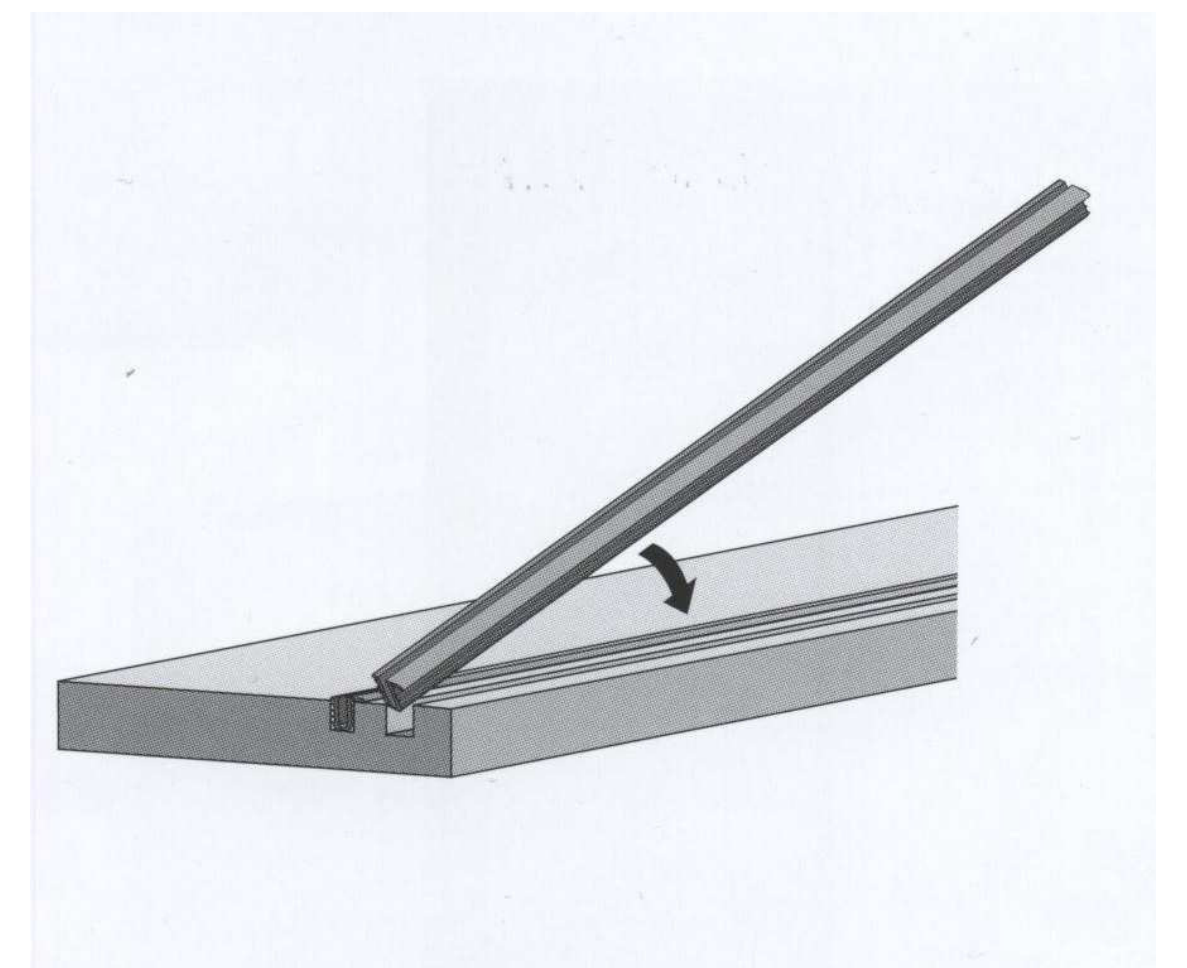
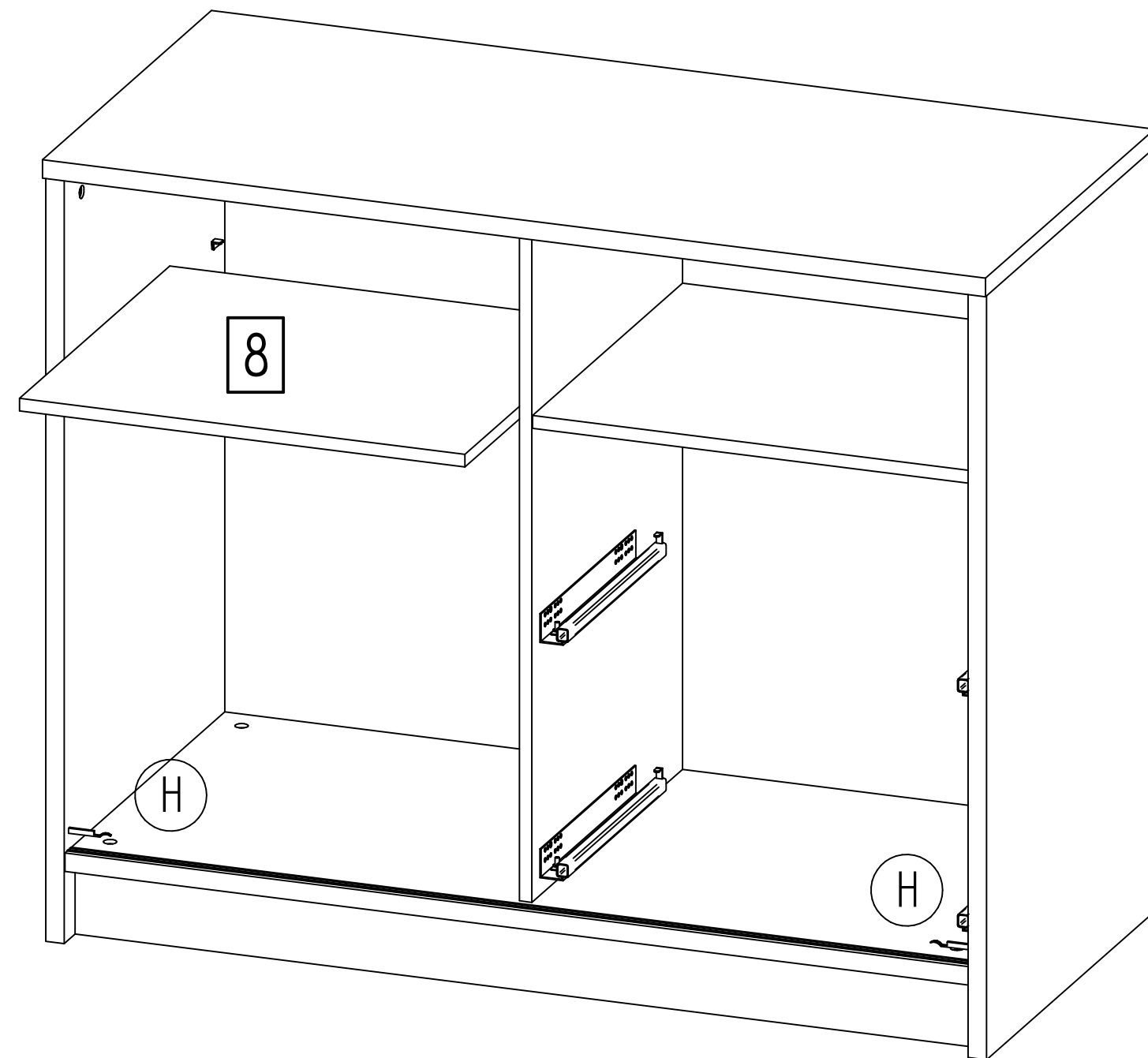
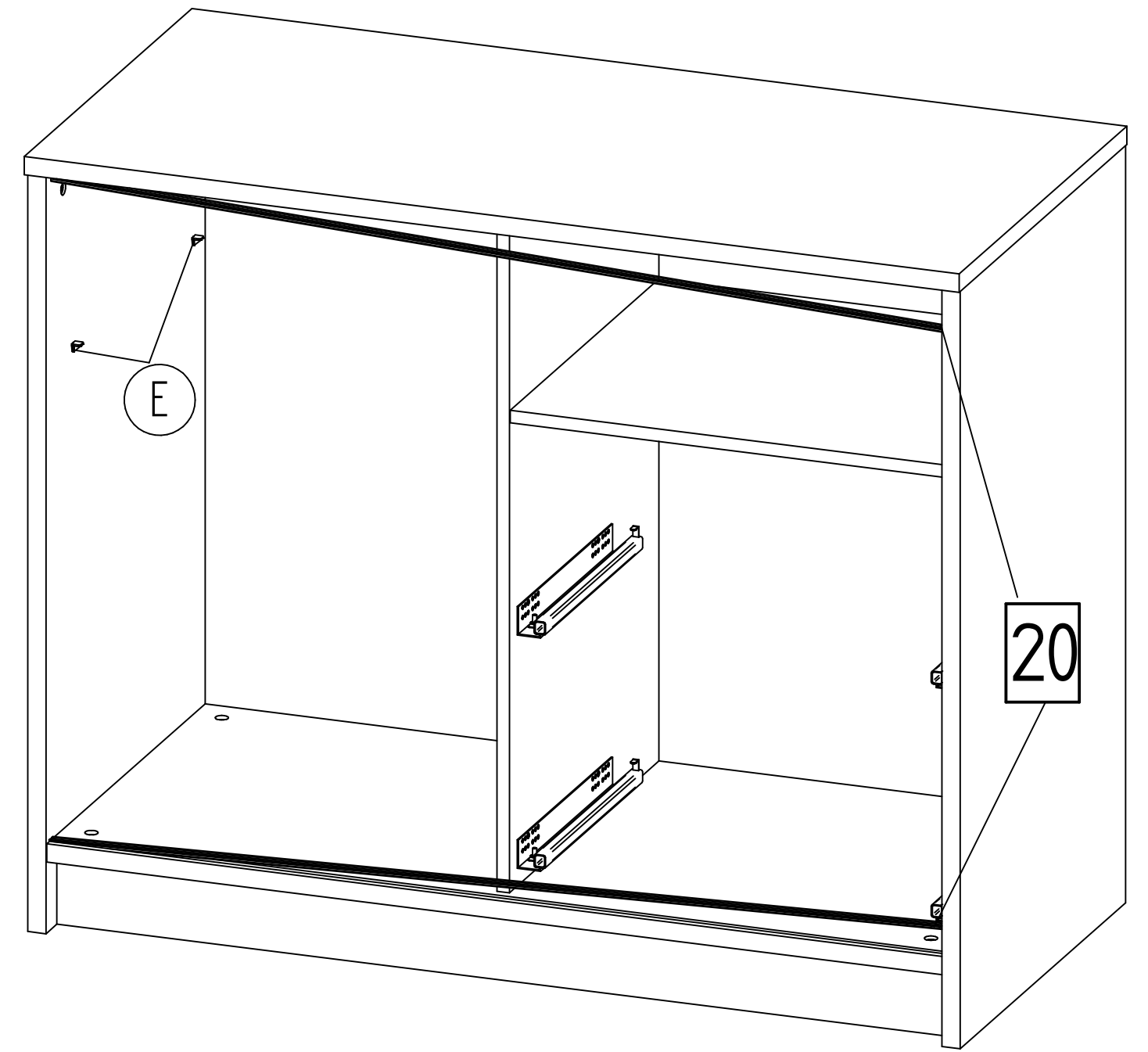
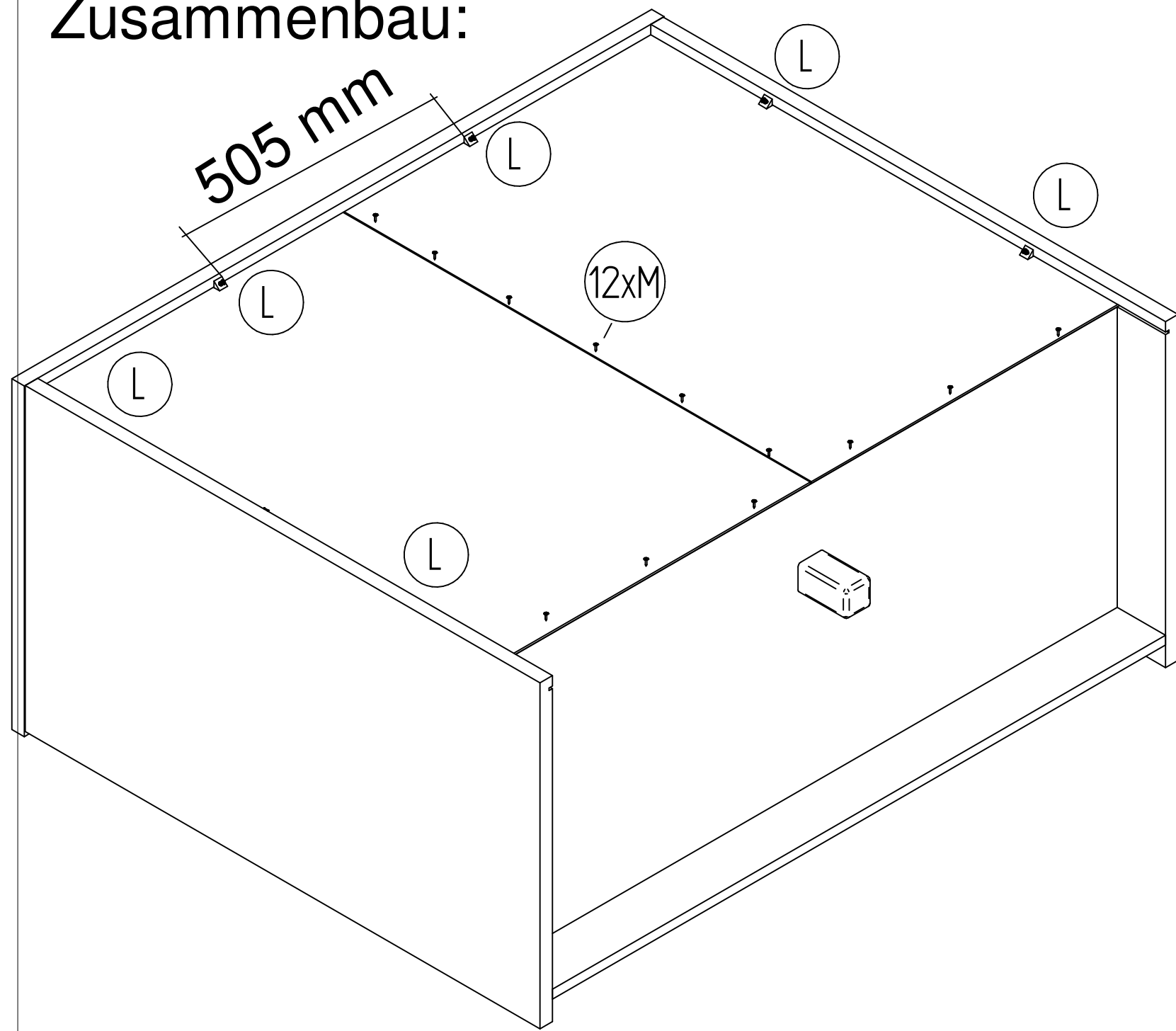
Laufteil mit gelber Stellschraube



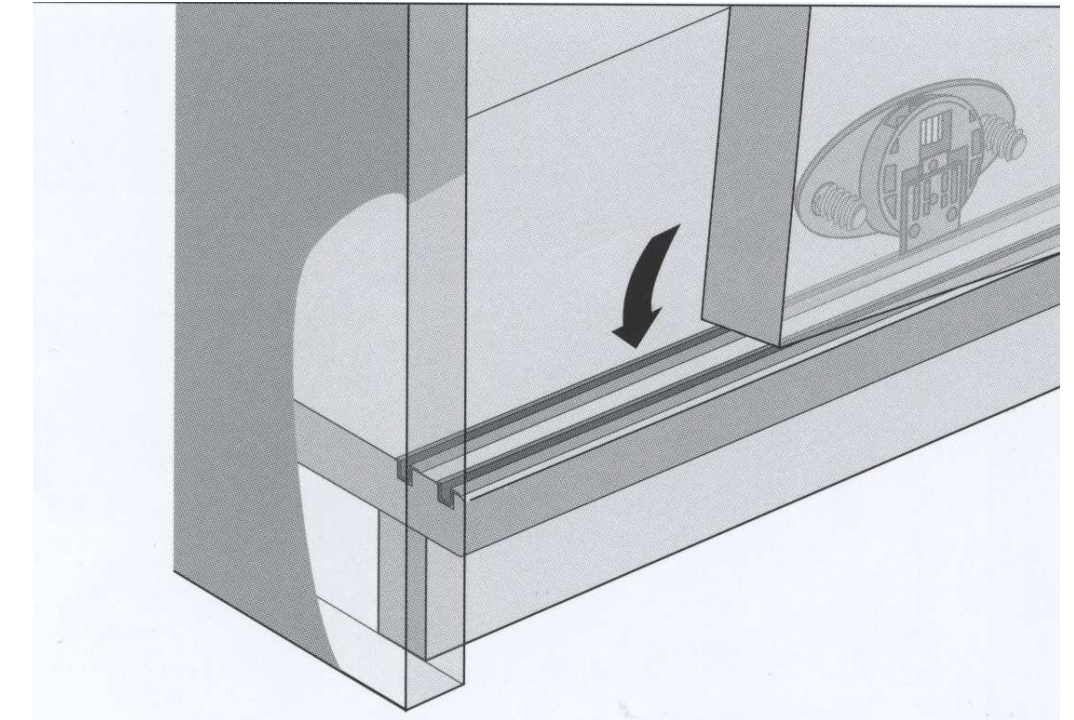
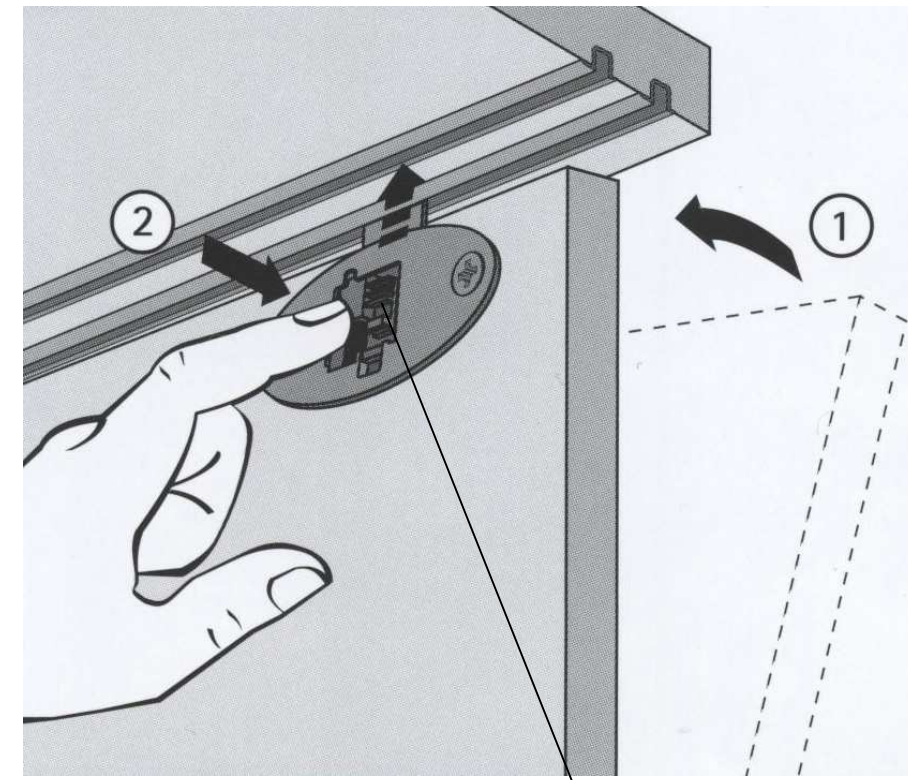
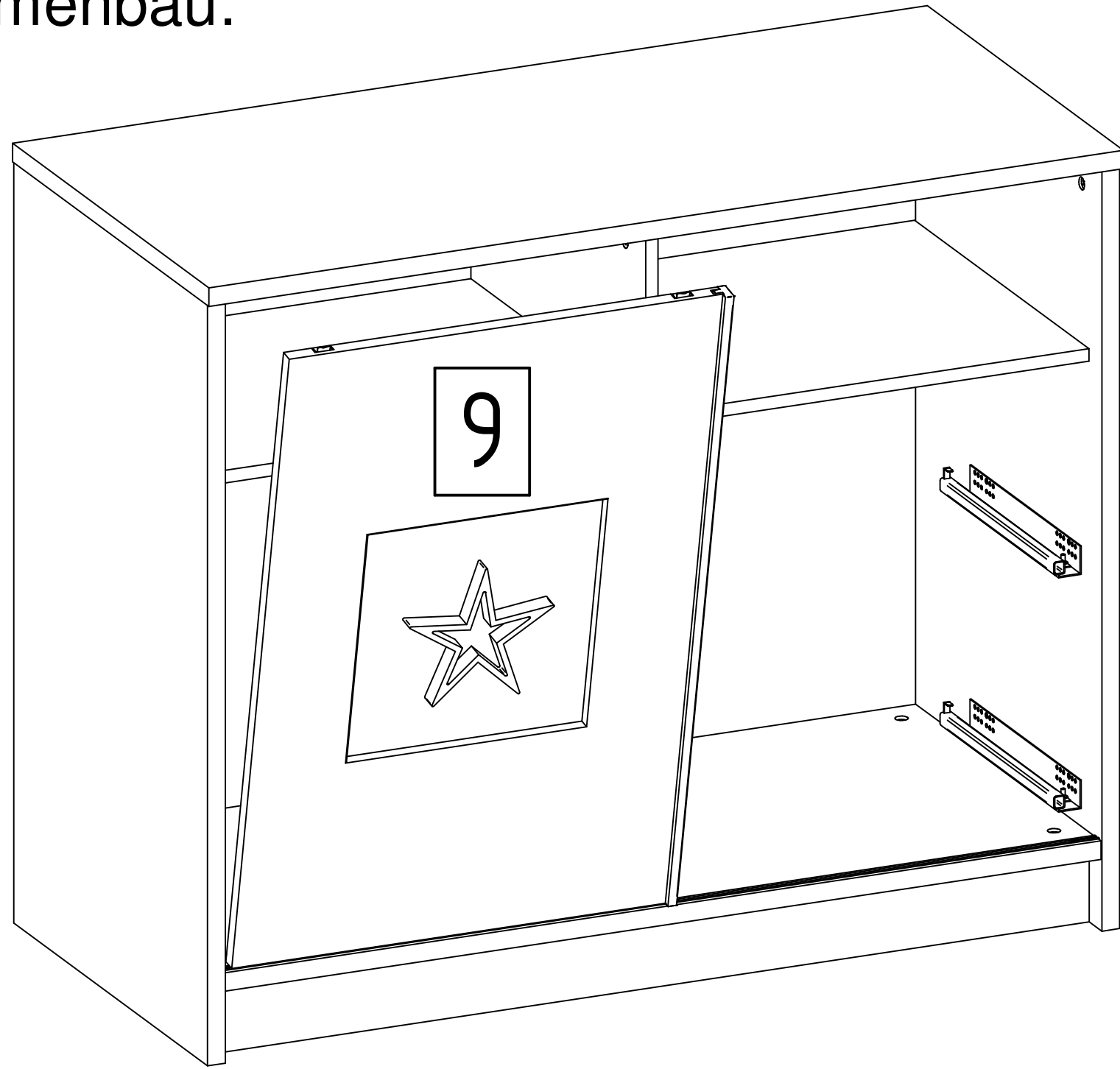
Zusammenbau:



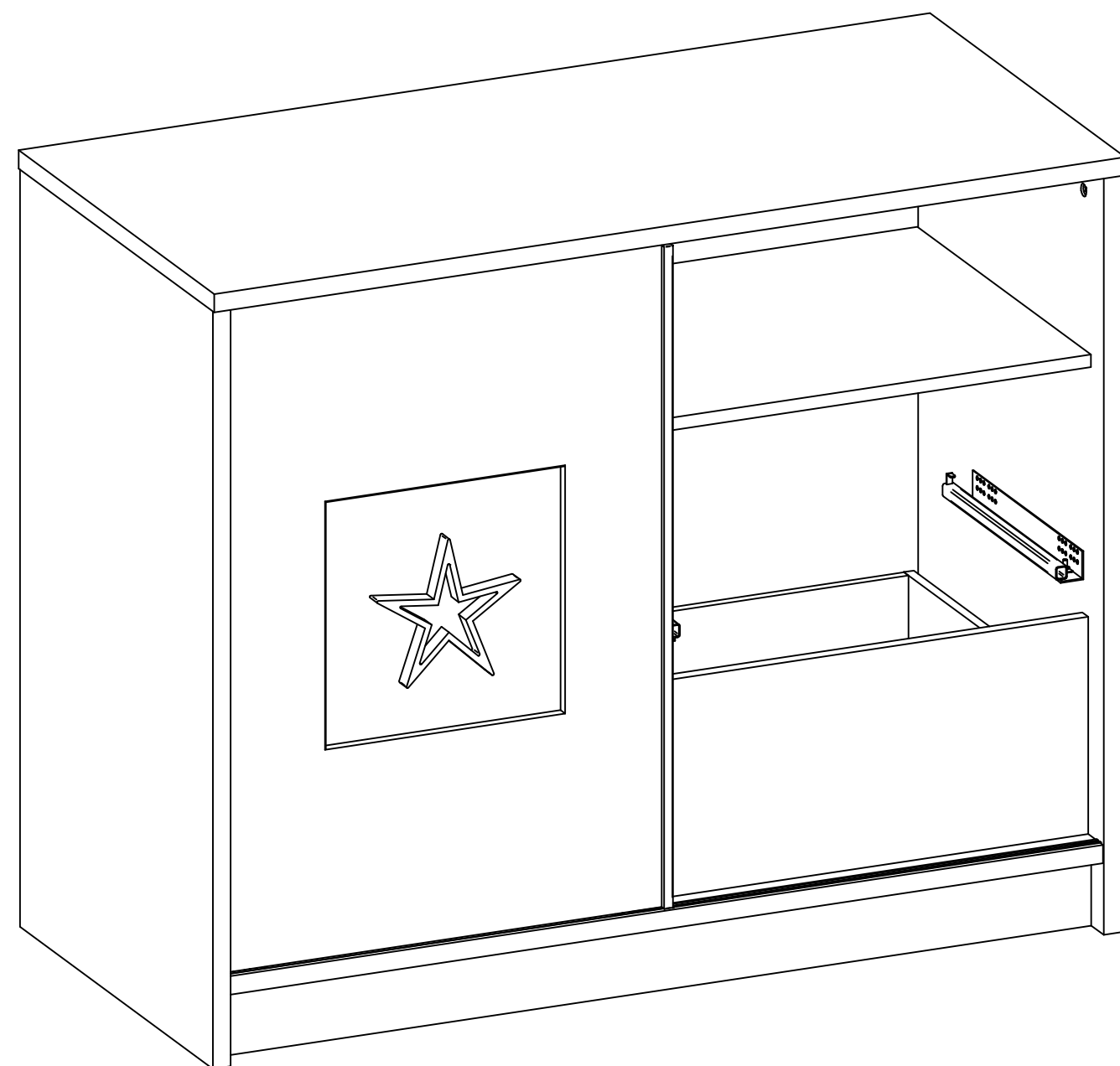
Zusammenbau:



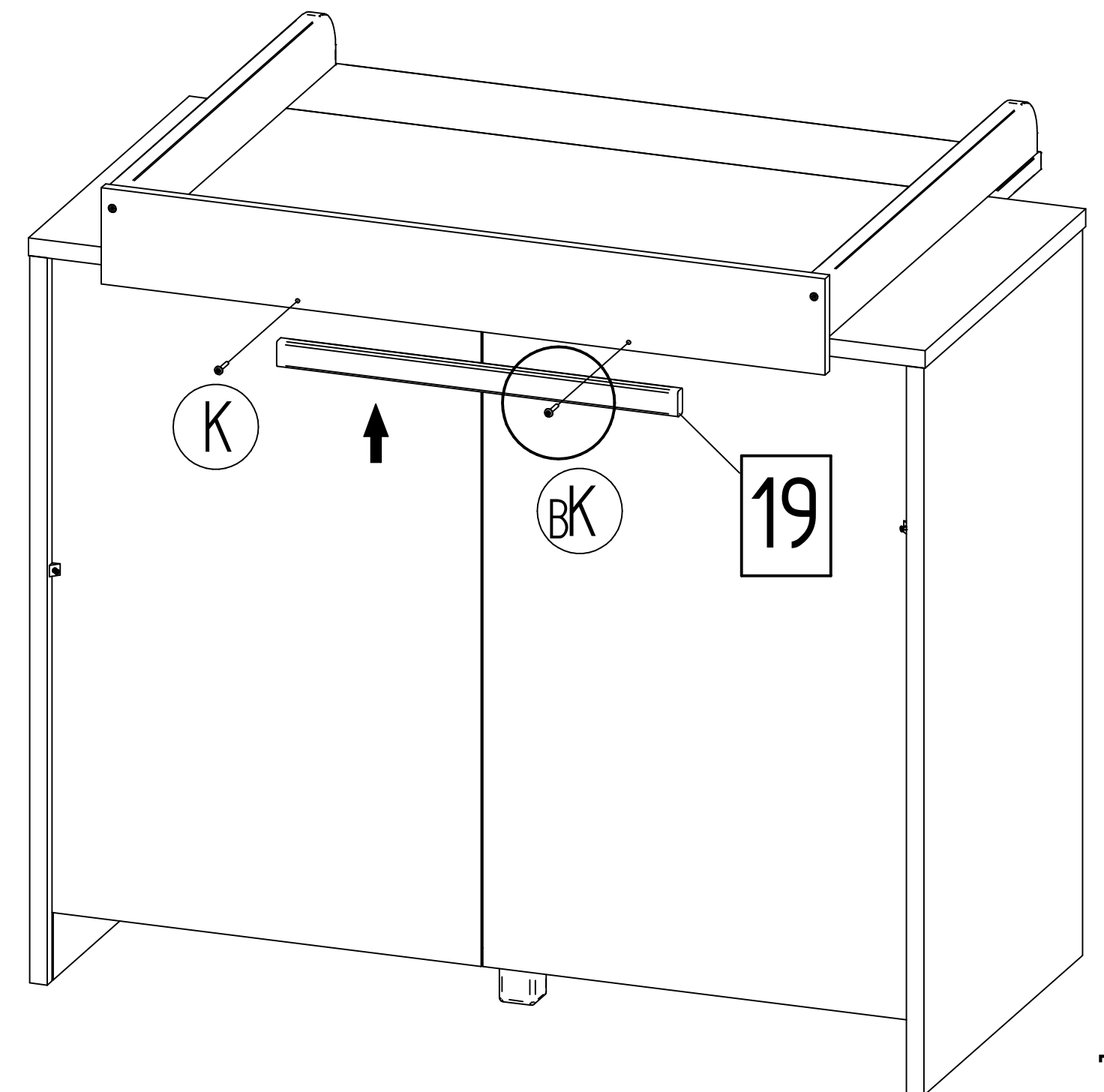
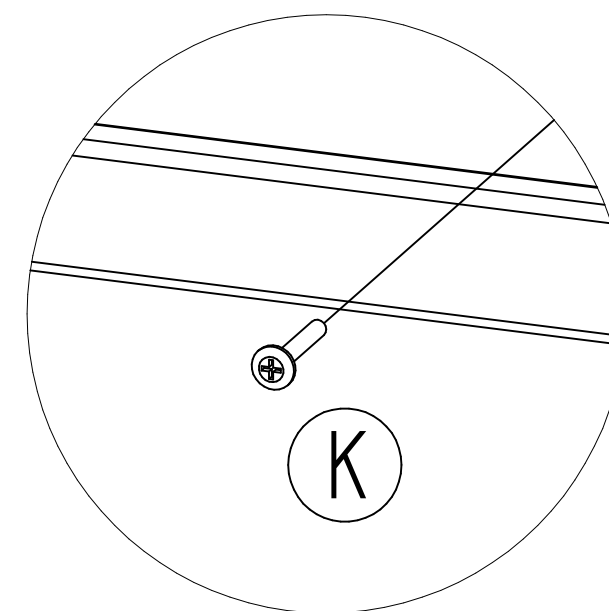
Zusammenbau:

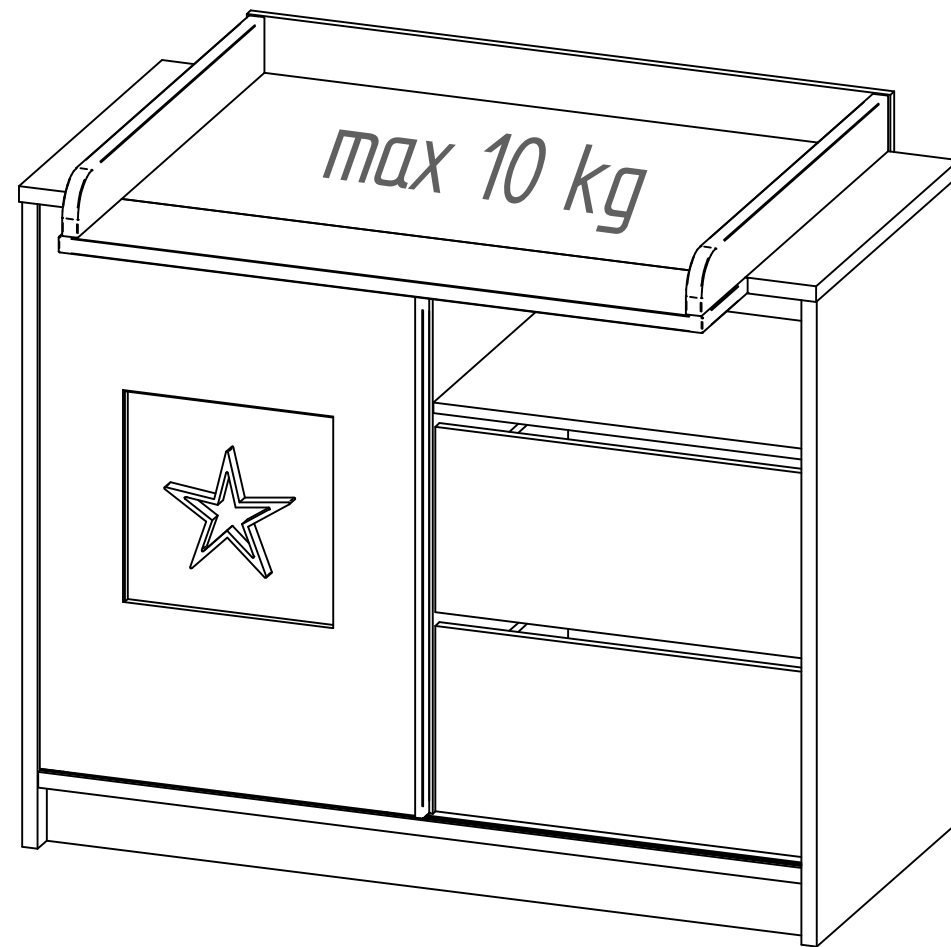


Tür oben: Den Riegel vom Führungsteil nach unten ziehen und einrasten. Tür unten in das Führungsprofil einsetzen, Riegel vom Führungsteil oben wieder ausrasten.



Laufschiene ausziehen, Schubkasten einsetzen. Beachten, dass der Kasten in die Halterungen der Laufschiene vorn und hinten richtig einrastet.





Achtung !

Wird die Wickelkommode an der Wand befestigt , muss das Mongtagematerial der Beschaffenheit der Wand entsprechen !

Attention !

If the baby changing table is attached to the wall the assembly material has to be appropriate for the composition of the wall !

Attention !

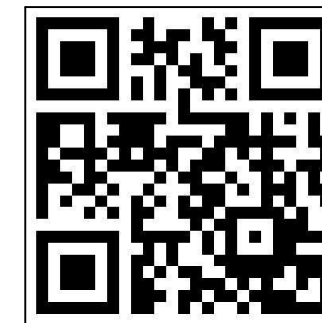
Si la table á langer est attachée au mur il doit être approprié le matériel d'assablage pour la composition du mur !

Attenzione !

Si il fasciatoio é fortificato al muro il deve essere appropriato il materiale di montaggio alla composizione del muro !

... weitere Infos über unsere Produkte unter
... plus d'informations sur nos produits sous
... altre informazione degli prodotti di noi sotto

www.schardt.com



Schardt GmbH & Co. KG
Am Riegel 15
96268 Mitwitz
Tel. 09266/9907-0
Fax 09266/9907-77
E-Mail: info@schardt.com