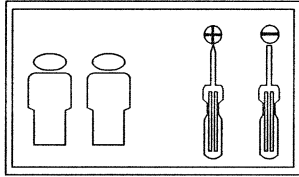


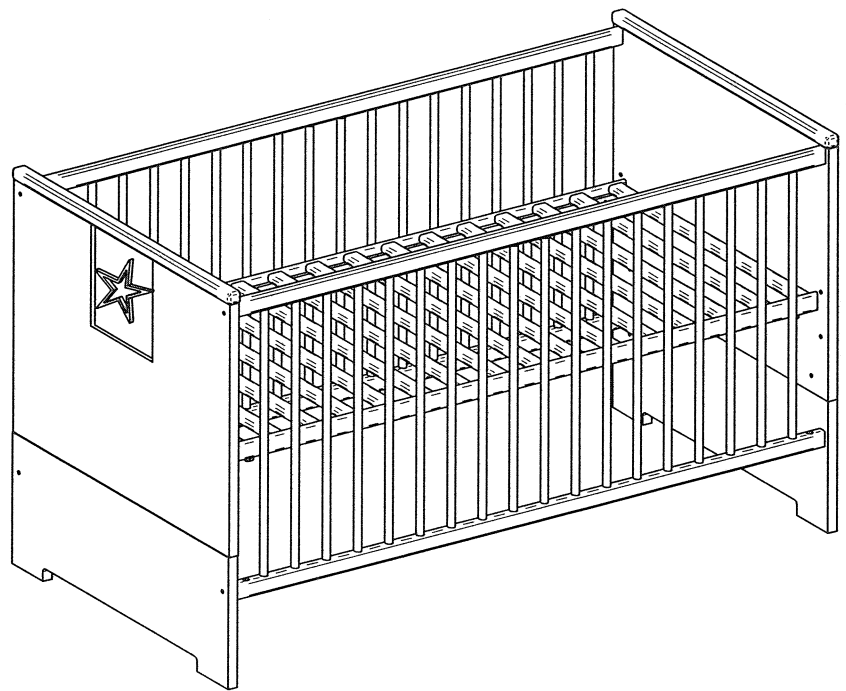
WICHTIG – FÜR SPÄTERE VERWENDUNG AUFBEWAHREN- SORGFÄLTIG LESEN



Schardt GmbH & Co. KG
Am Riegel 15
96268 Mitwitz
Tel. 09266/9907-0
Fax 09266/9907-77
E-Mail: info@schardt.com

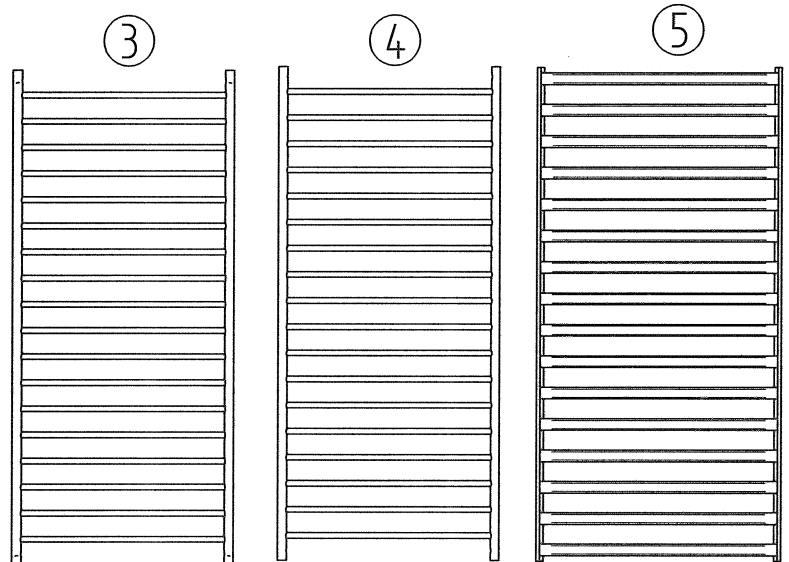
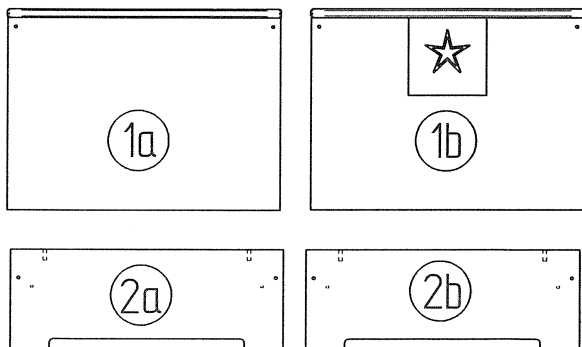
Montageanleitung - Assembly instructions - Instructions de montage - Montageaanwijzing

Kombikinderbett Eco Star 04 580



Inhalt - Contents - Contenu - Inhoud

A M6 x 60 8 x	B 12/13 Metall 8 x
C 2 x	D 2 x
E 4 x	F 1 x
G 10 x 60 4 x	

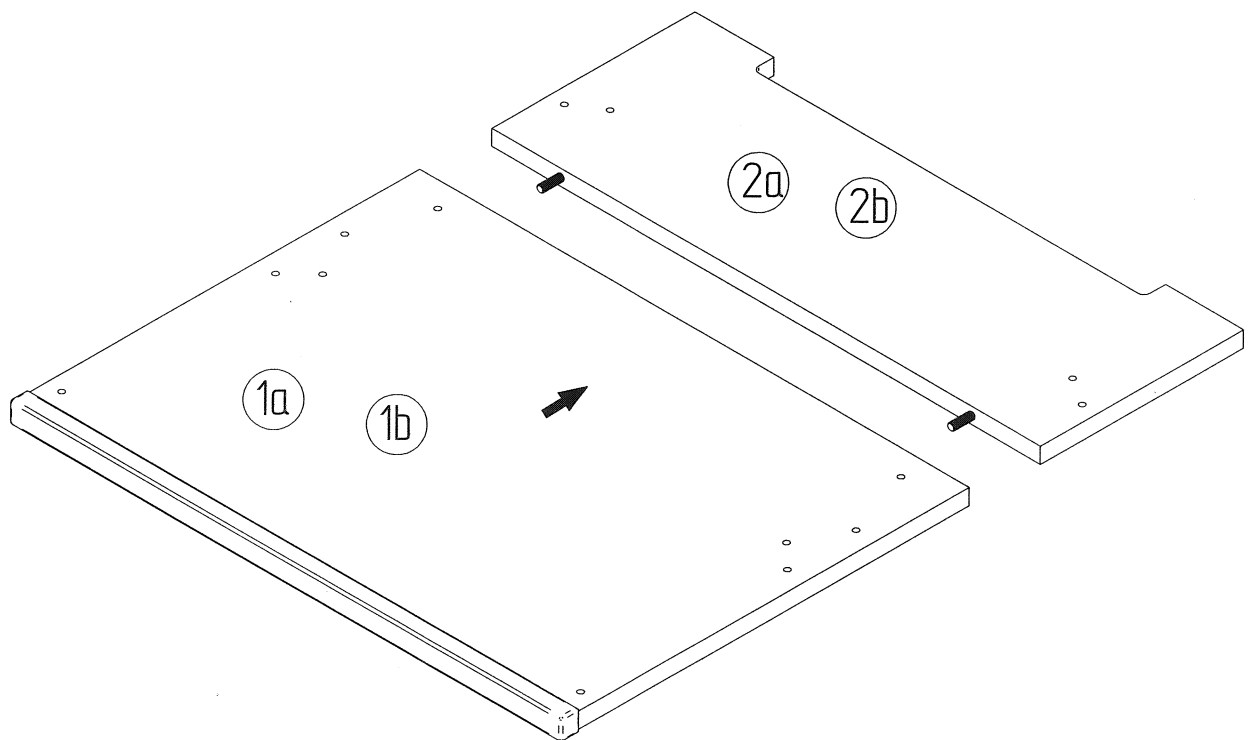
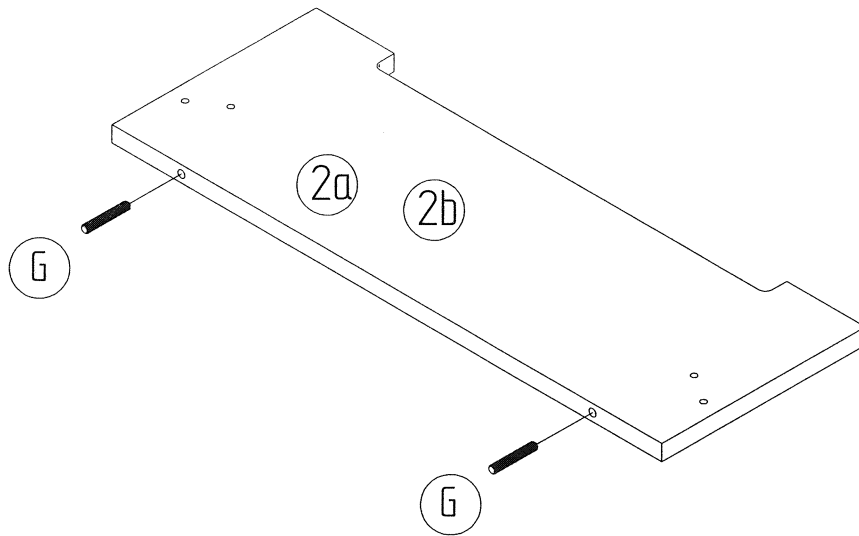


1x
Kantholmgitter

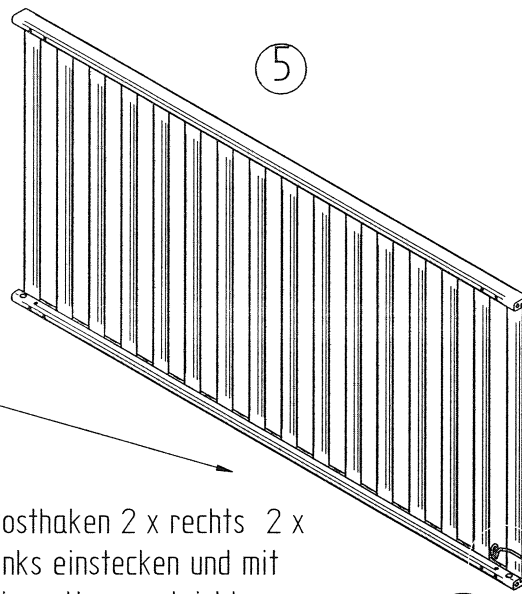
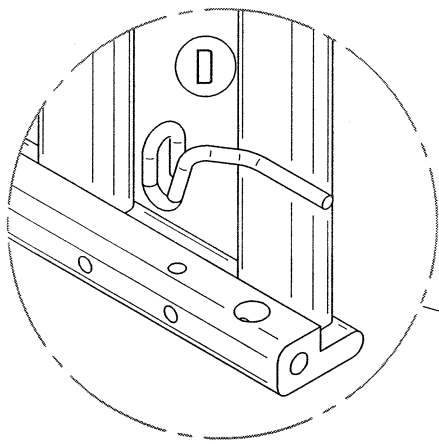
1x Kantholmgitter
mit Schlupfstäben

1x
Bettrost

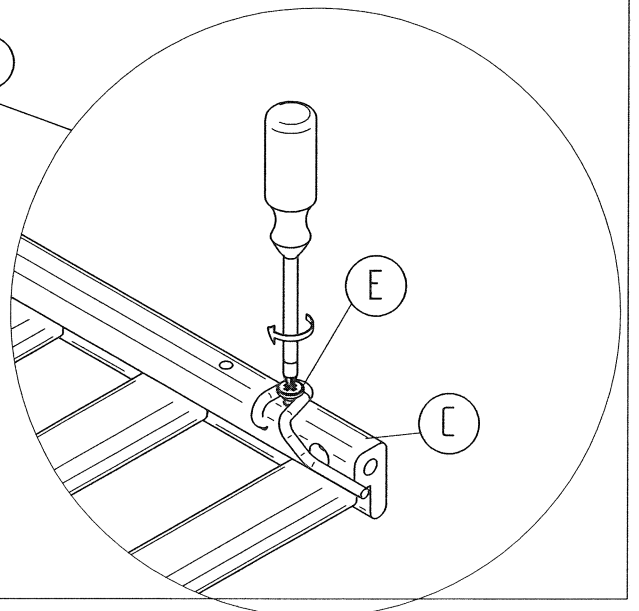
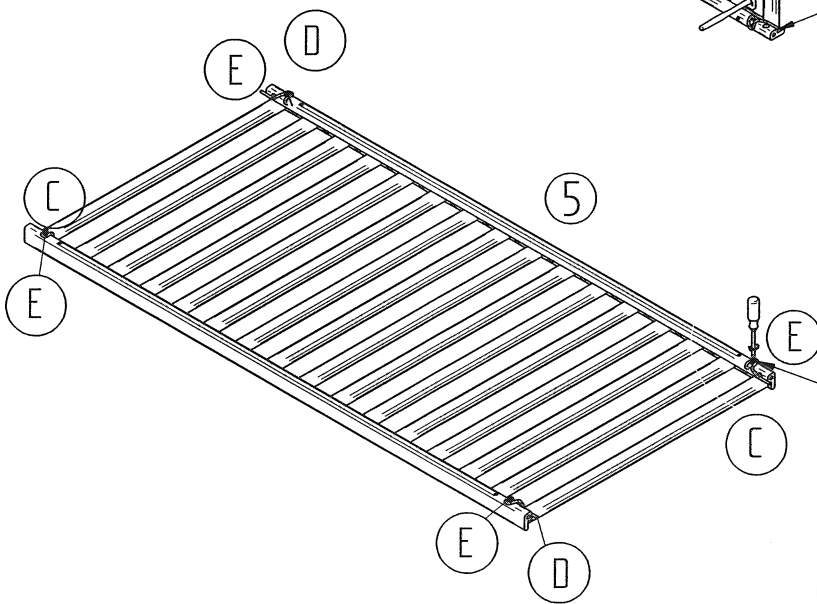
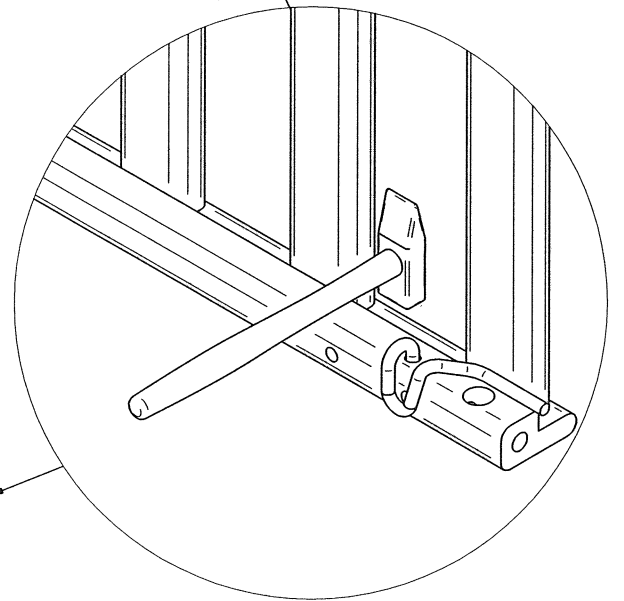
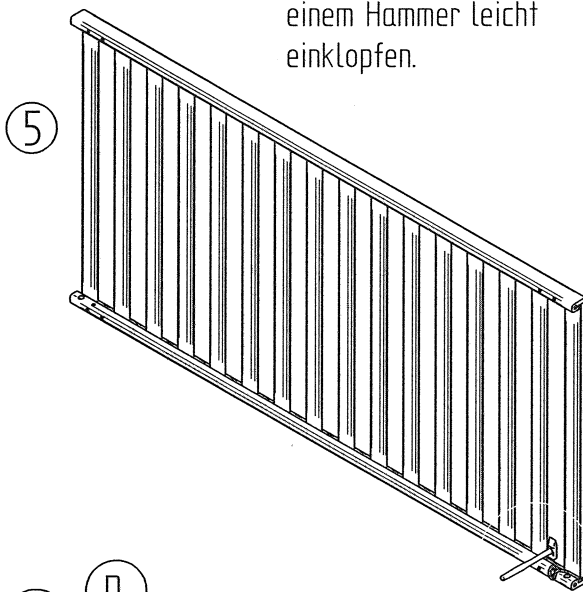
Vormontage



Vormontage Rosthaken

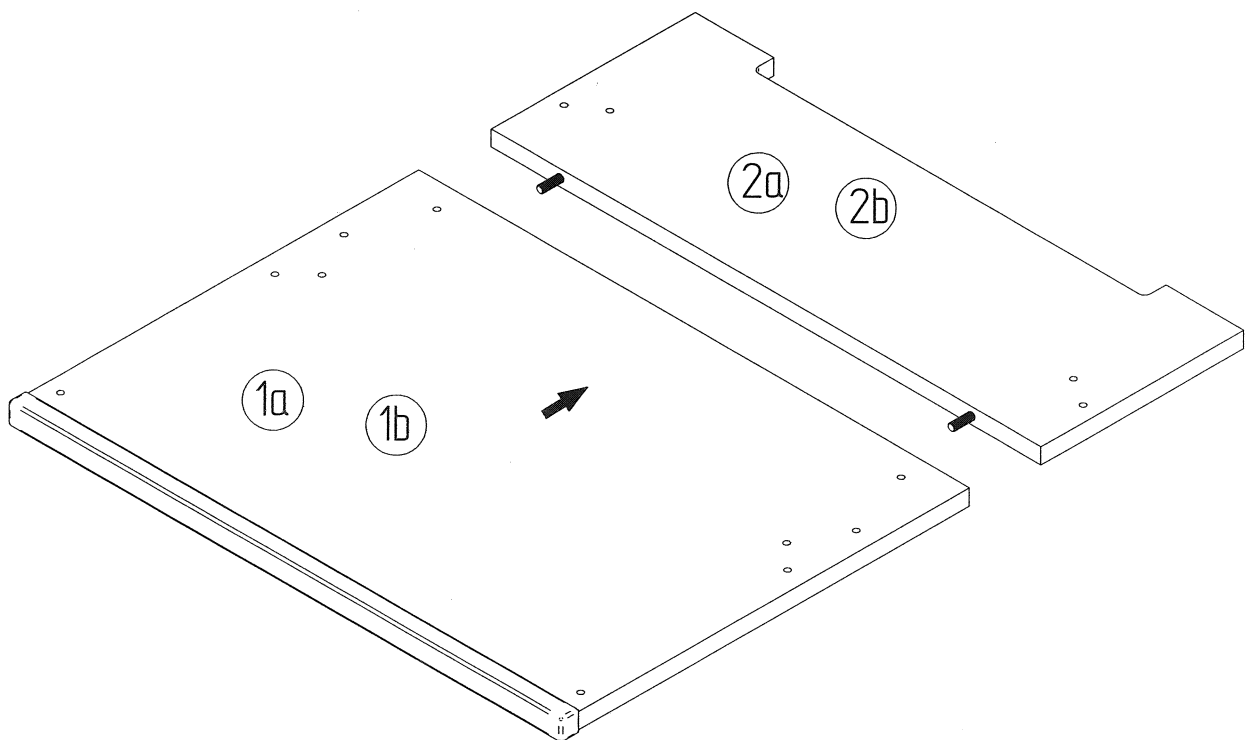
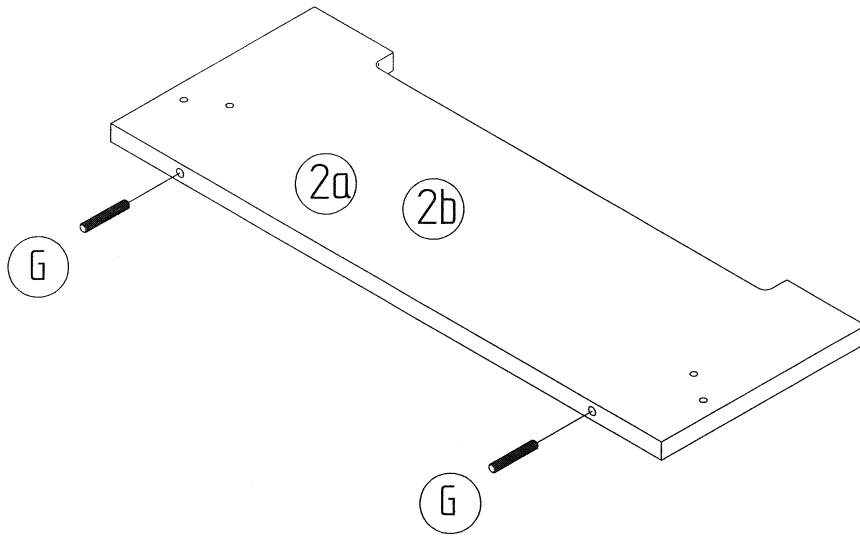


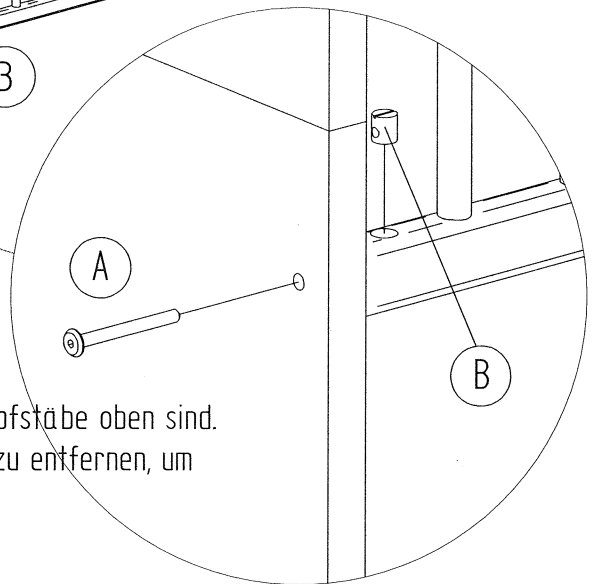
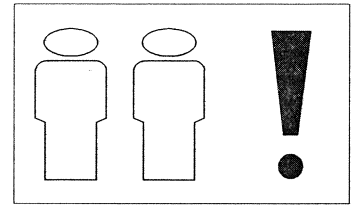
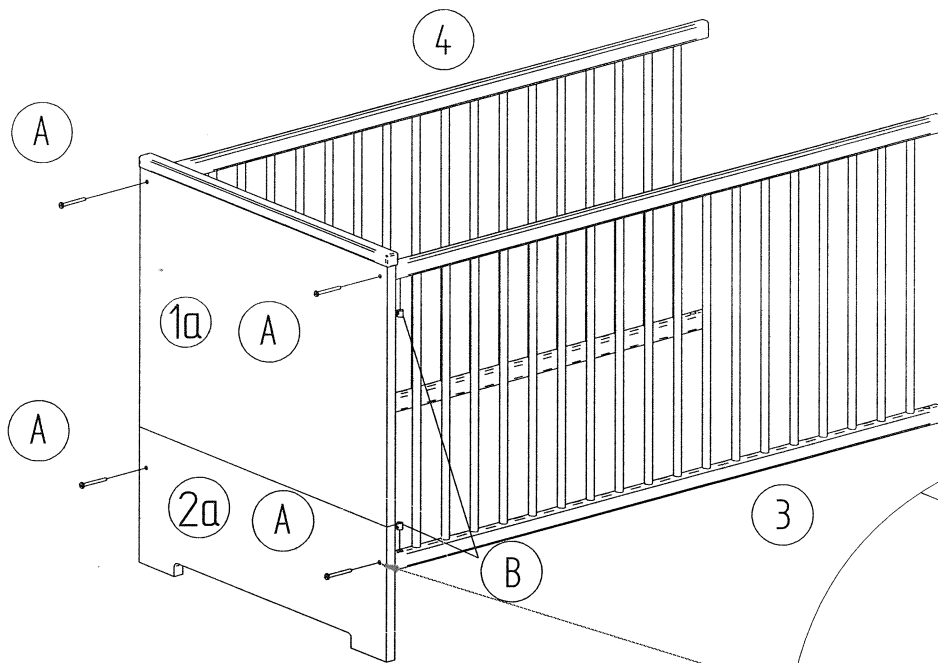
Rosthaken 2 x rechts 2 x links einstecken und mit einem Hammer leicht einklopfen.



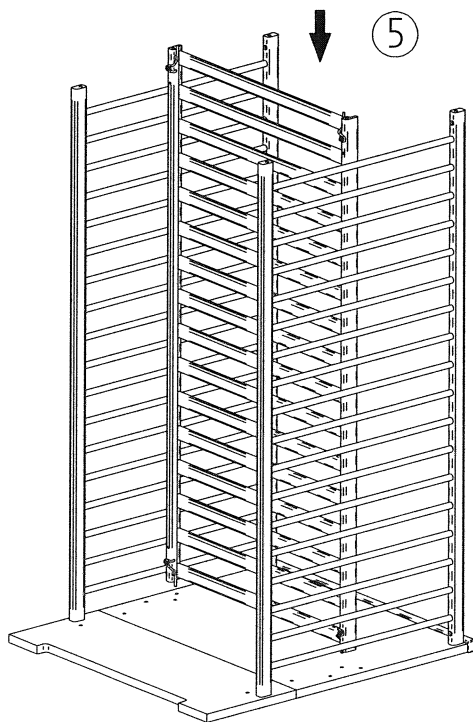
Alle 4 Rosthaken verschrauben!
Bei Montage im Bett sind die Rosthaken unten!

Vormontage

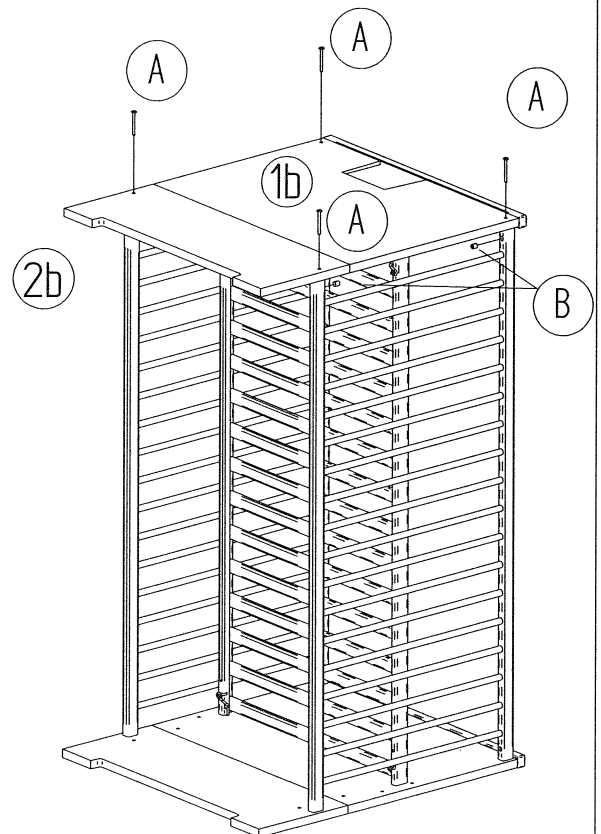




Das Schlupfgitter so einsetzen, dass die Federn für die Schlupfstäbe oben sind.
 Beim Herausnehmen der Schlupfstäbe sind immer alle Stäbe zu entfernen, um unzulässige Öffnungsmaße zu vermeiden.



Bett auf gerade, saubere und feste Unterlage legen.



Bett vorsichtig mit 2 Personen aufstellen.