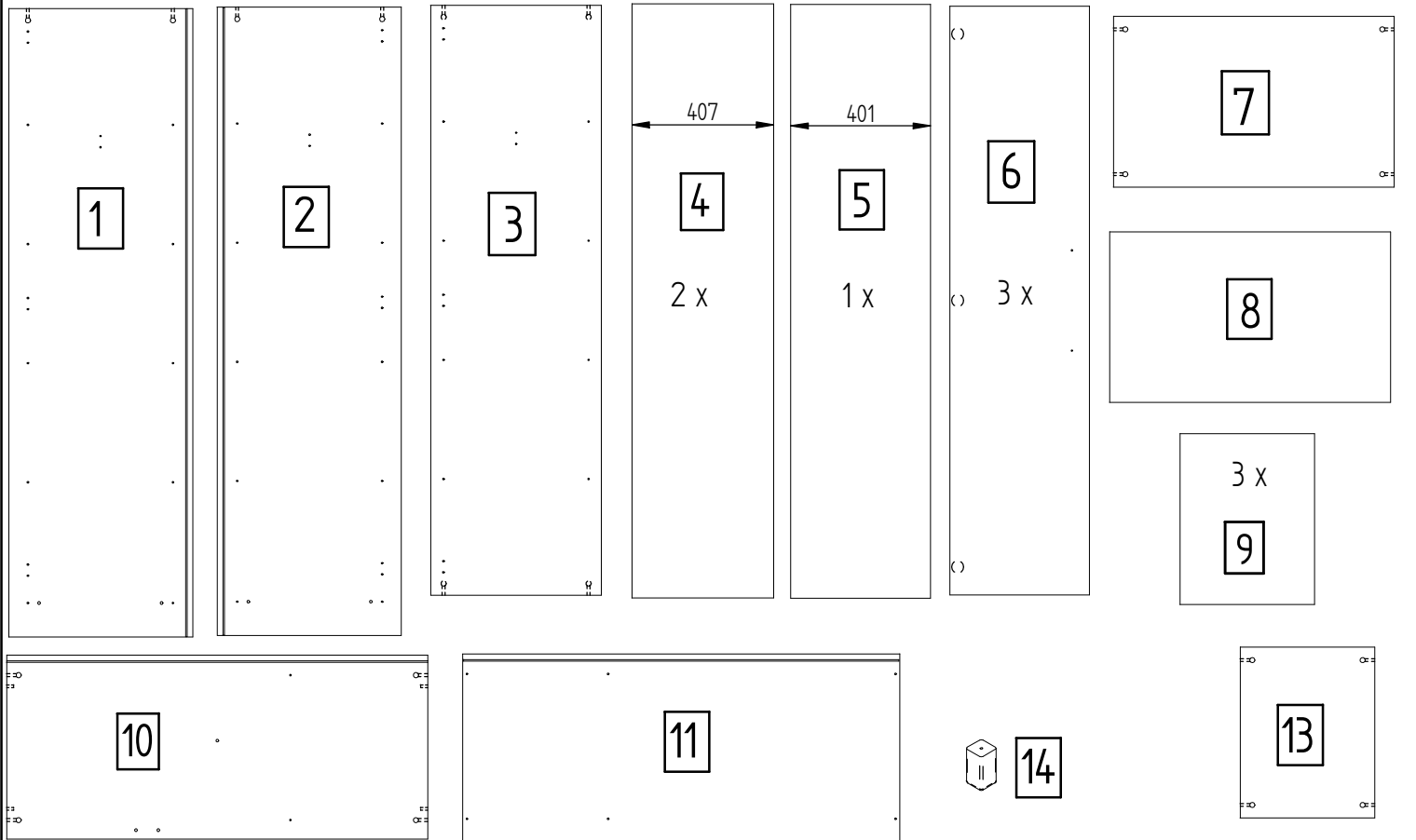


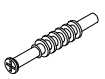

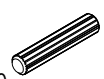
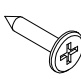

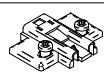
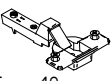
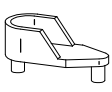
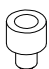
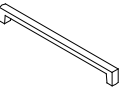
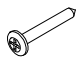
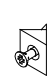
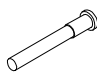
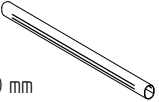
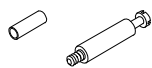
Schardt GmbH & Co. KG
 Am Riegel 15
 96268 Mitwitz
 Tel. 09266/9907-0
 Fax 09266/9907-77
 eMail: info@schardt.com

Montageanleitung - Assembly instructions - Instructions de montage - Montageaanwijzing

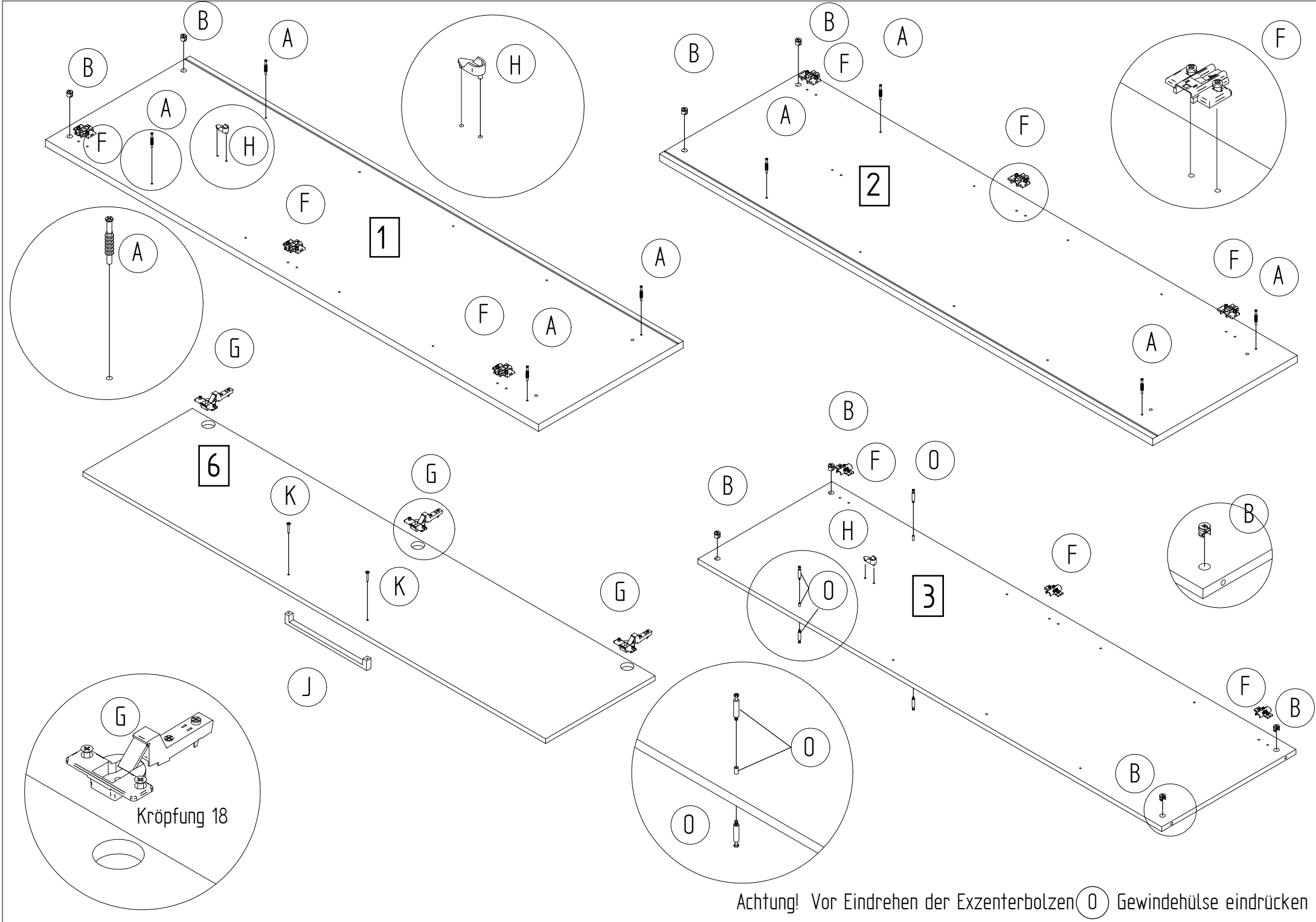
Schrank / Wardrobe / Armoire / Kast Eco Plus 06 567



Inhalt - Contents - Contenu - Inhoud

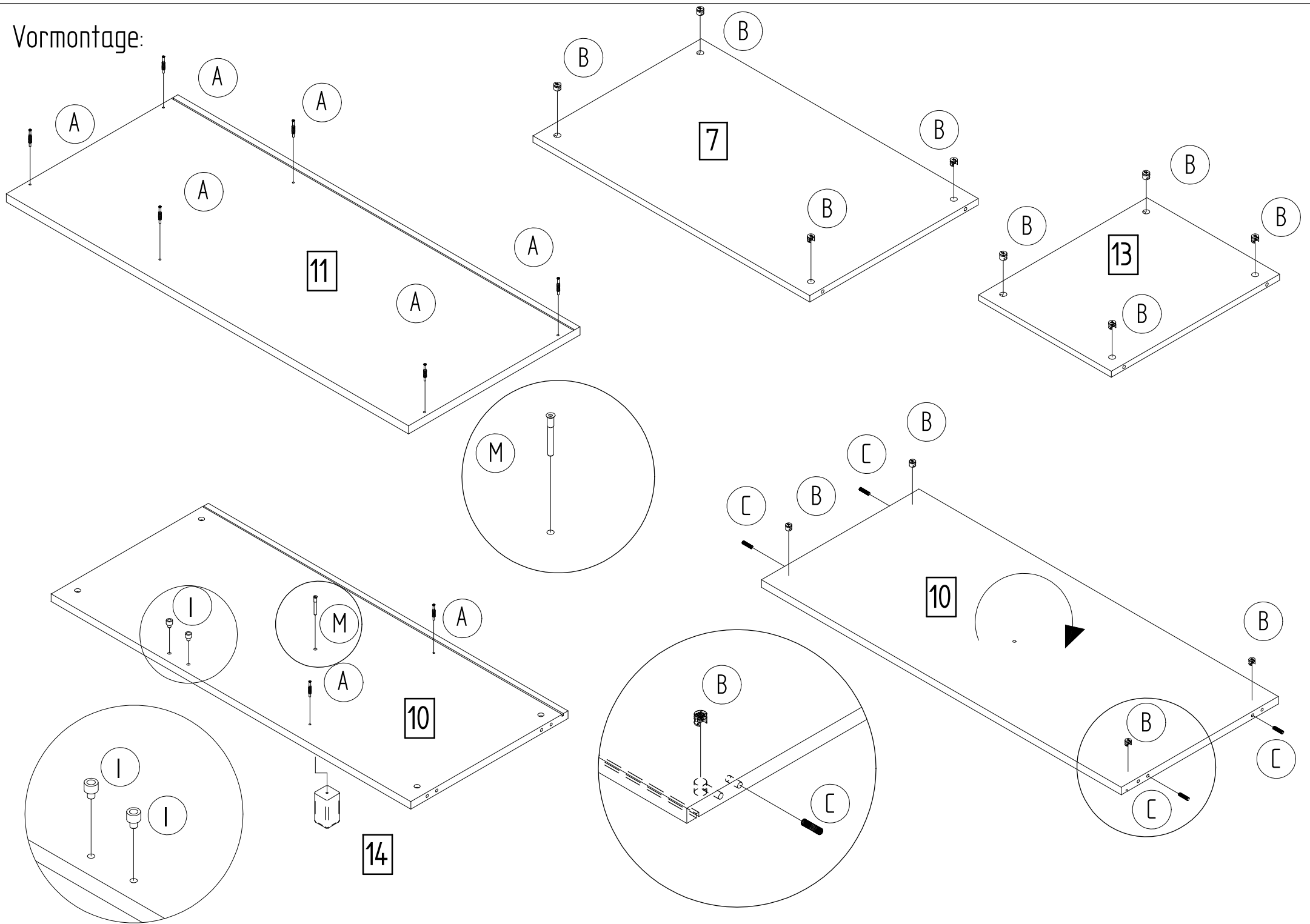
A  16 x	B  15 ohne Rand 20 x	C  8 x 30 4 x
D  3 x 16 14 x	E  16 x	F  Höhe 7 mm 9 x
G  Kröpfung 18 mm 9 x	H  2 x	I  2 x
J  3 x	K  4 x 30 6 x	L  6 x
M  7 x 50 1 x	N  800 mm 1 x	O  2 x 4 x

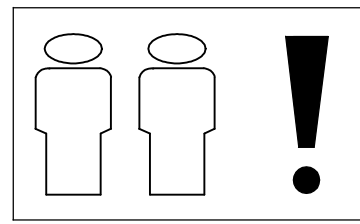
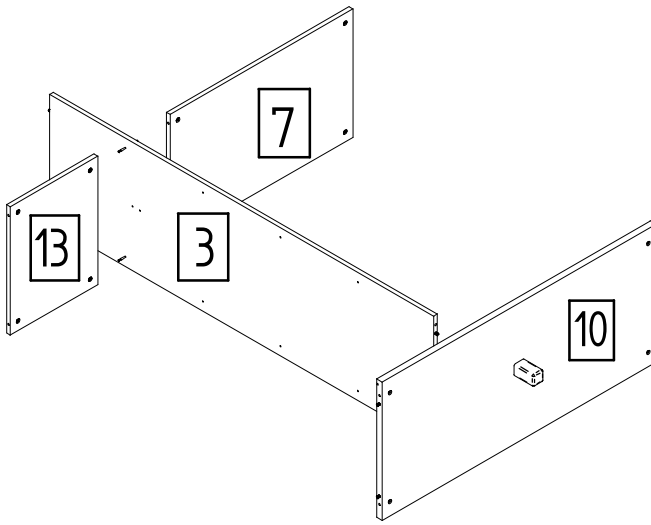




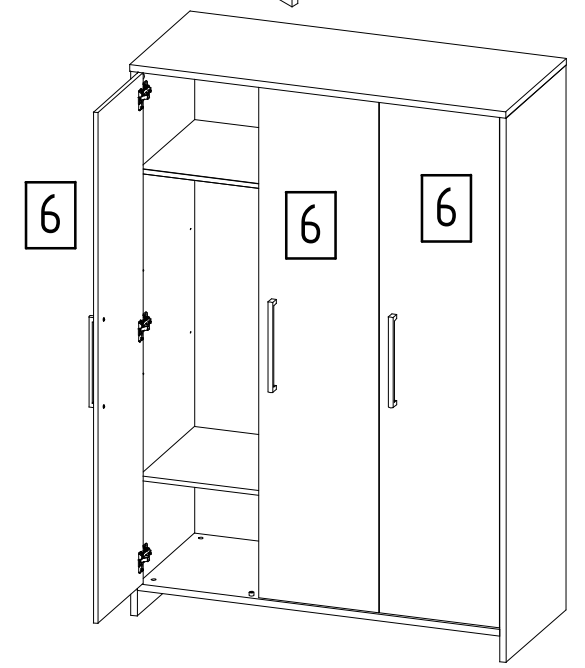
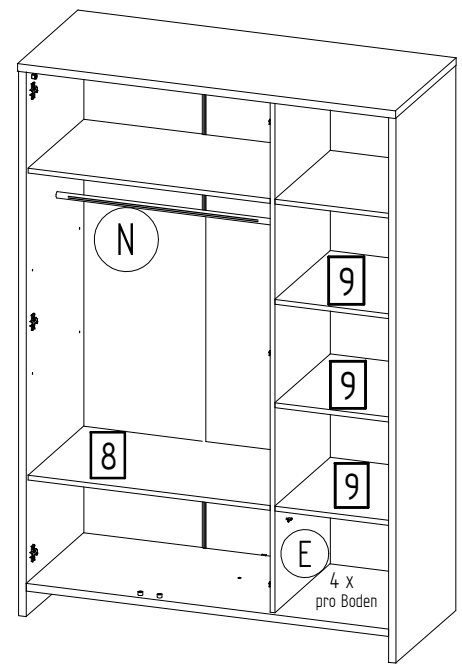
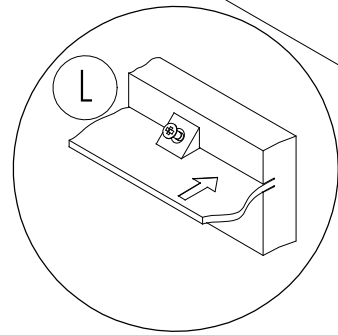
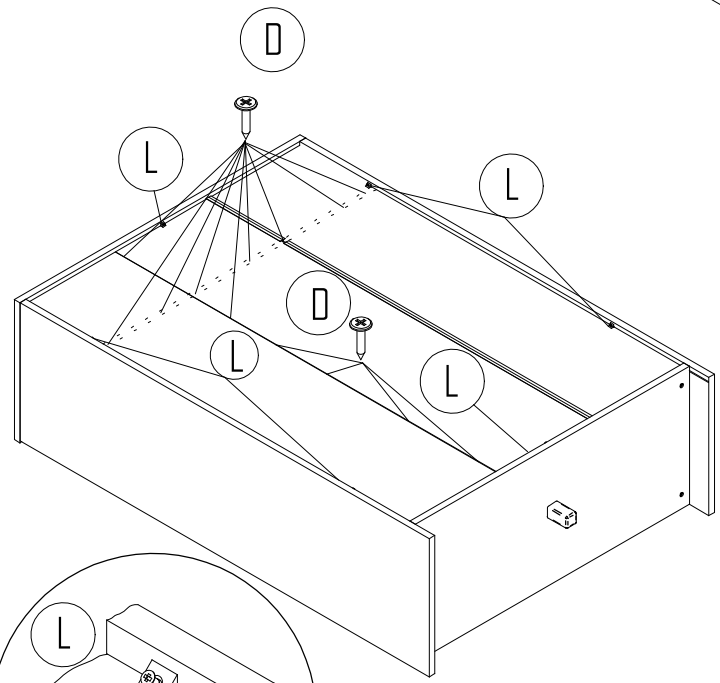
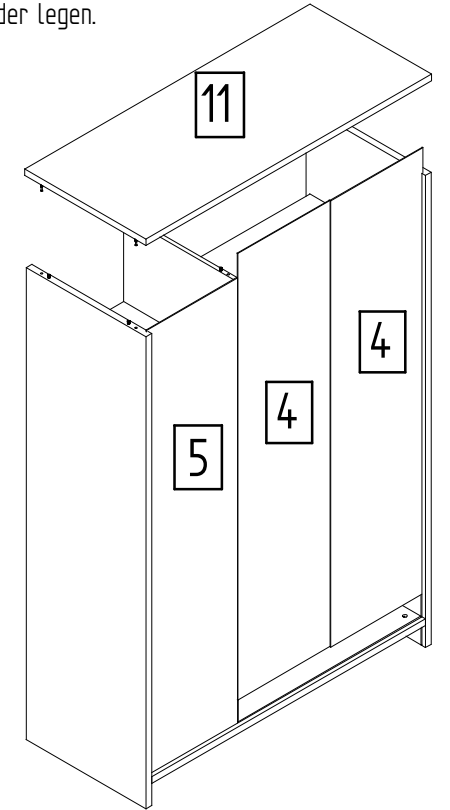
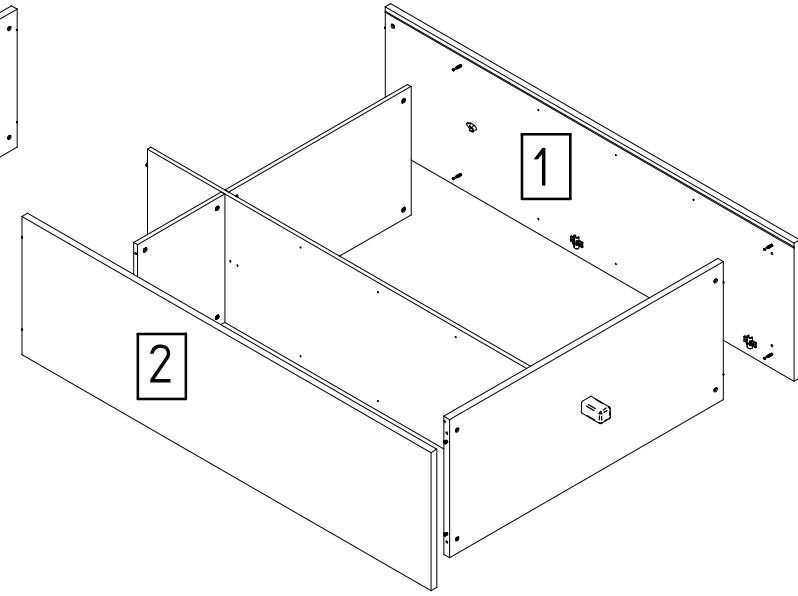
Achtung! Vor Eindrehen der Exzenterbolzen (O) Gewindehülse eindrücken

Vormontage:

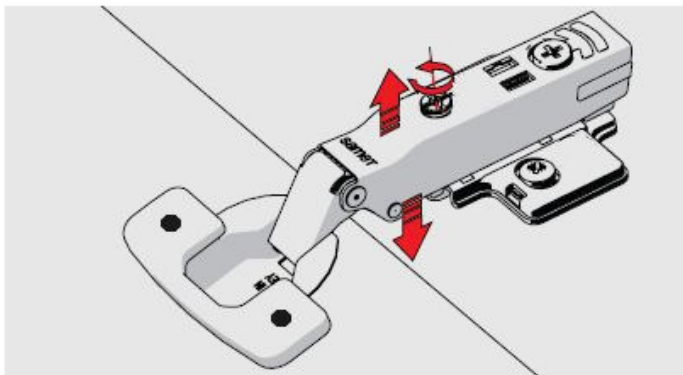




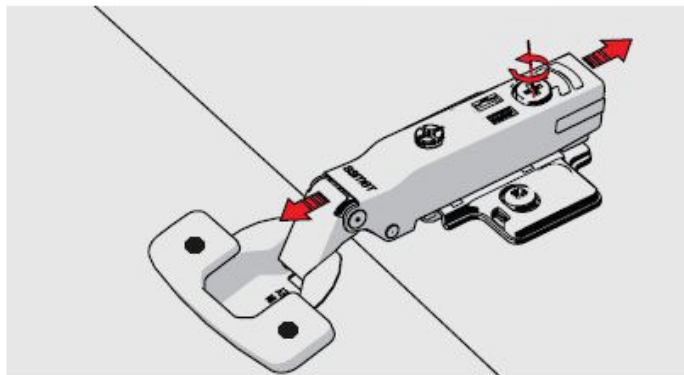
Zum Einschleiben der Rückwände den Schrank aufrichten, zur weiteren Montage der Rückwandschrauben den Schrank wieder legen.



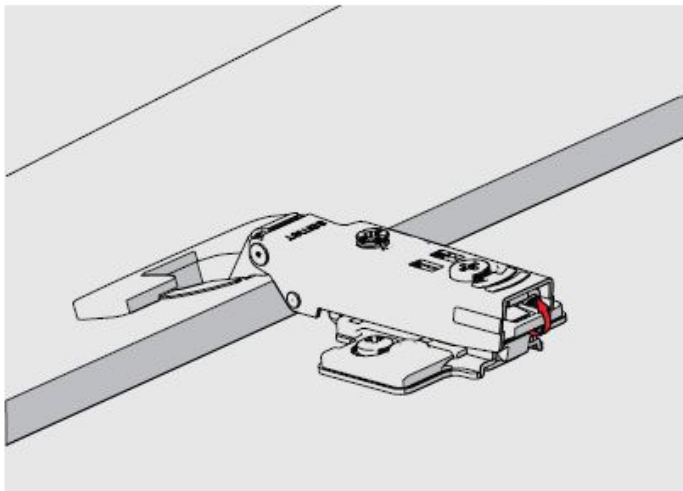
Seitenverstellung mit 3D Exzentrerschraube



Tiefenverstellung mit 3D Exzentrerschraube



Scharnier auf Montageplatte aufklipsen



Pressen um Scharnier von der Montageplatte zu lösen

