



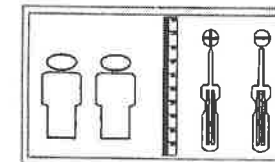
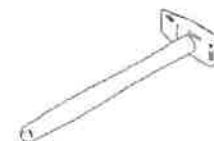
Montageanleitung - Assembly instructions- instructions de montage - Montageaawijzing-Istruzioni per l'installazione - indicaciones de montaje - Instruções de instalação- Οδηγίες Εγκατάστασης

Schardt GmbH & Co. KG
Am Riegel 15
96268 Mitwitz
Tel. 09266/9907-0
Fax 09266/9907-77
E-Mail: info@schardt.com

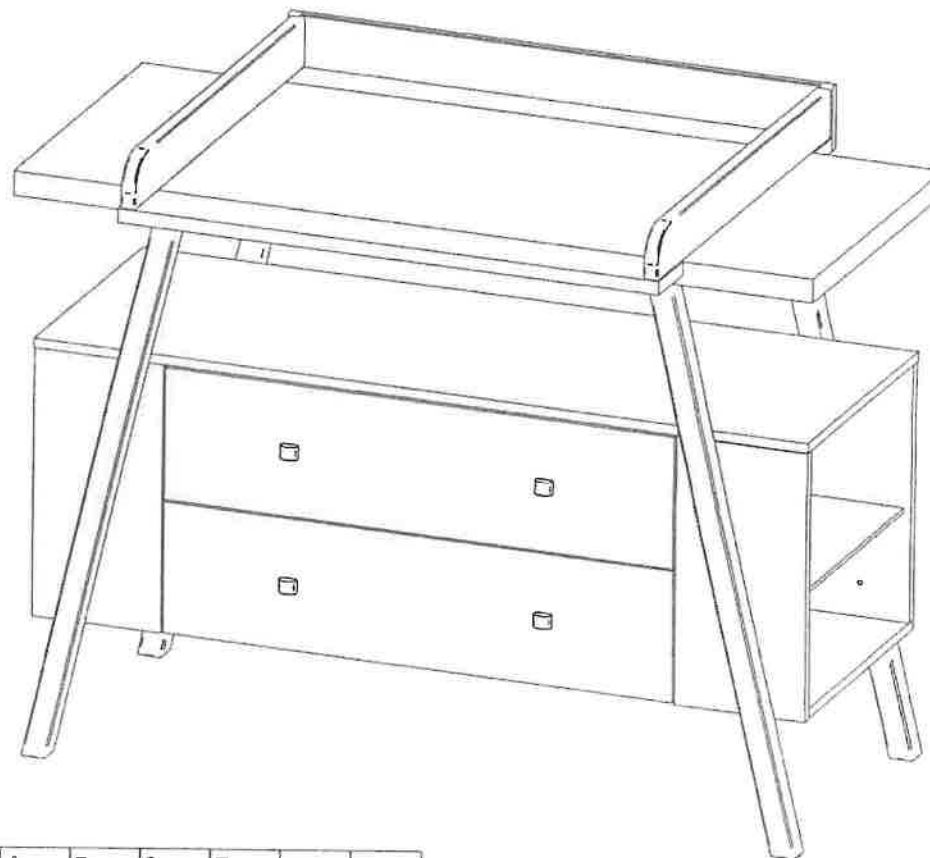
Inhalt - Contents - Contenu - Inhoud - contenuto - contenido-conteúdo - περιεχόμενο
Wickelkommode changing unit Commode Kommode

Wiko Holly 05 915

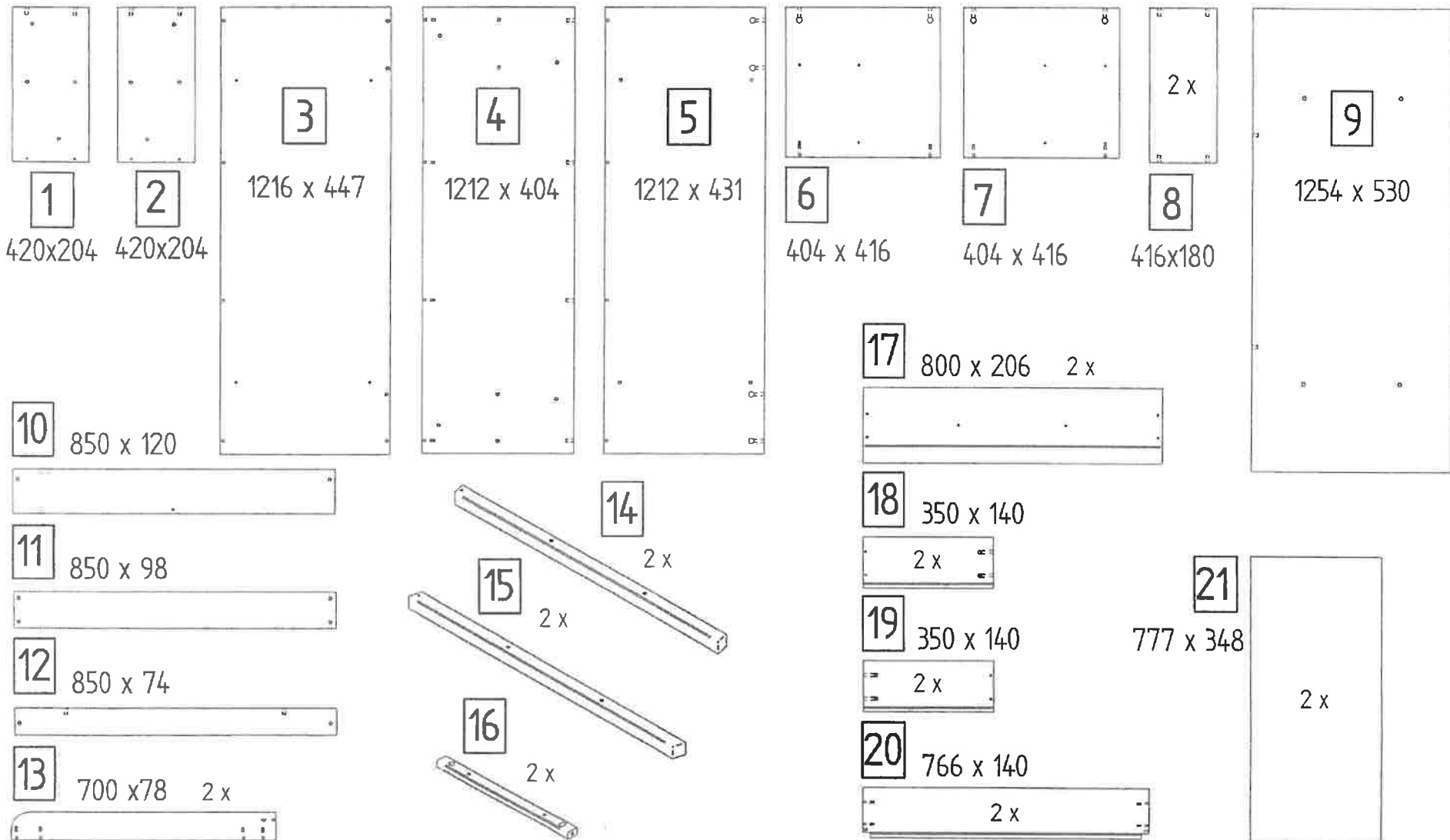
DIN EN 12221:2008+A1:2013



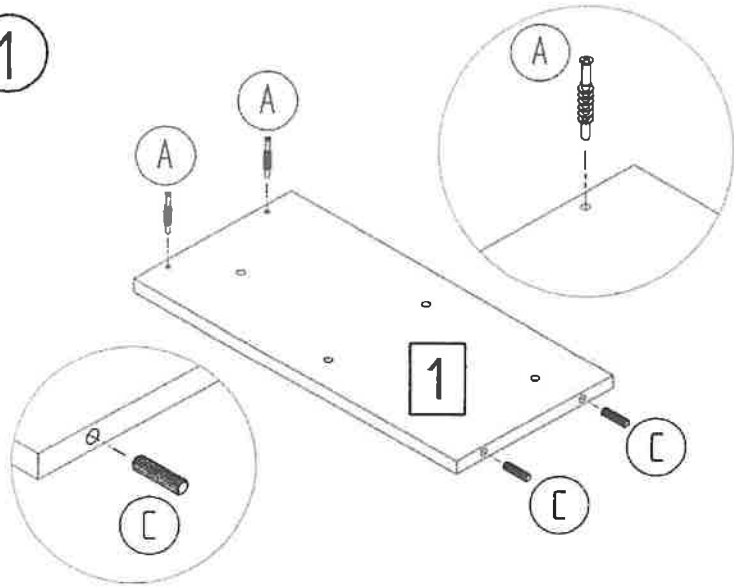
A 20 x	B 15 mm 12 x		
C 8 x 30 18 x	D 4 x 30 1 x	F 6,3 x 9 8 x	
G SW 4 1 x	H M6 x 30 12 x	I 4 x	J 6,3 x 50 10 x
K 4 x	L M4 x 20 4 x	M 350mm HG 2 x	N 350mm HG 2 x
O 7 x 60 6 x	P 5 x 40 8 x	Q 12 mm 8 x	



Inhalt - Contents - Contenu - Inhoud - contenuto - contenido - conteúdo - περιεχόμενο

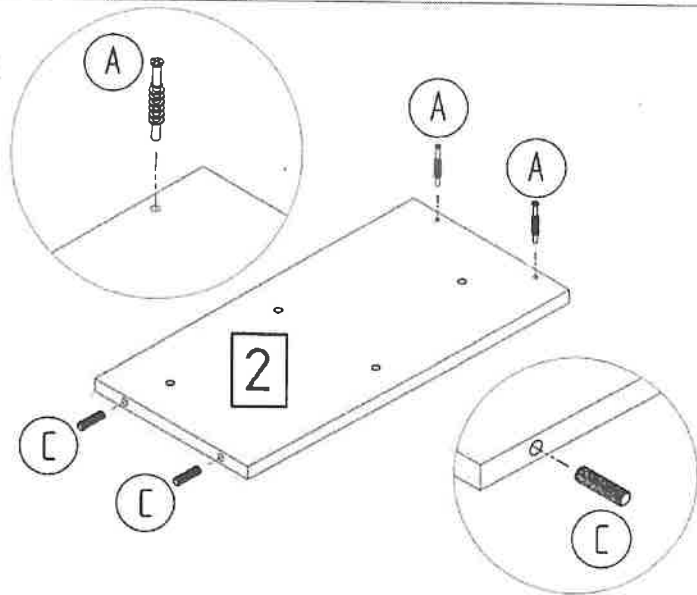


1



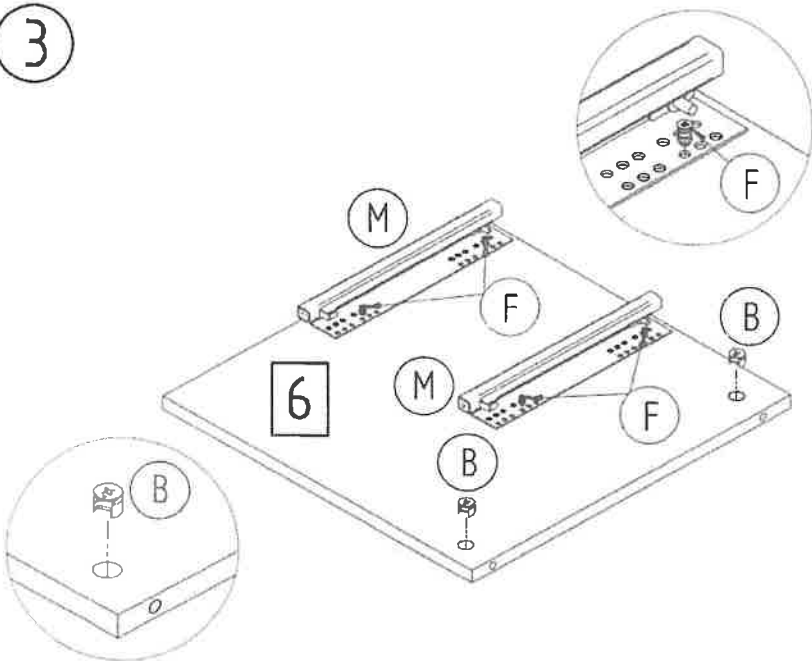
Dübelverbindungen werden nicht verkleimt!!!

2

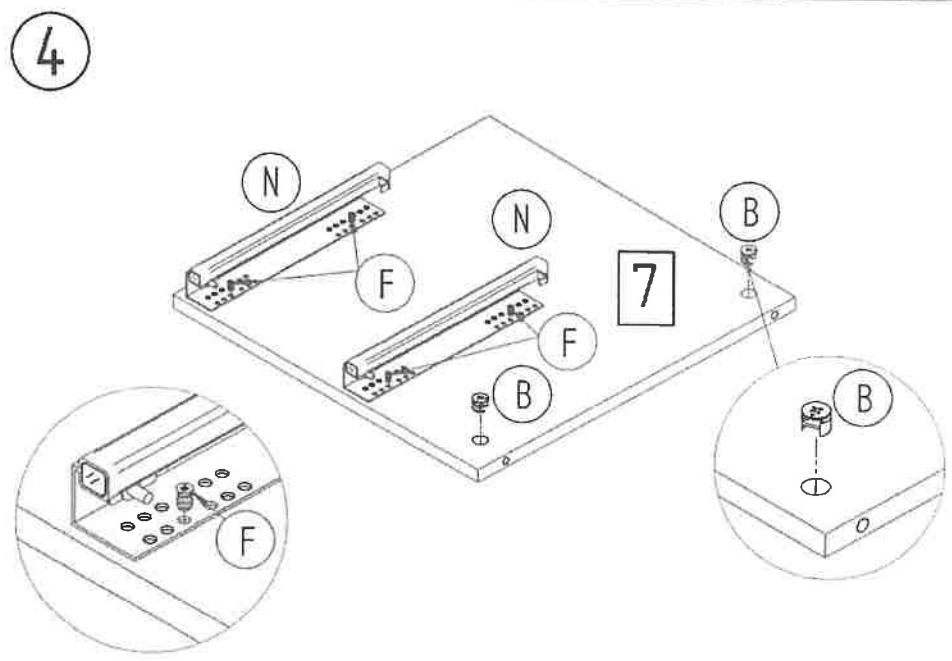


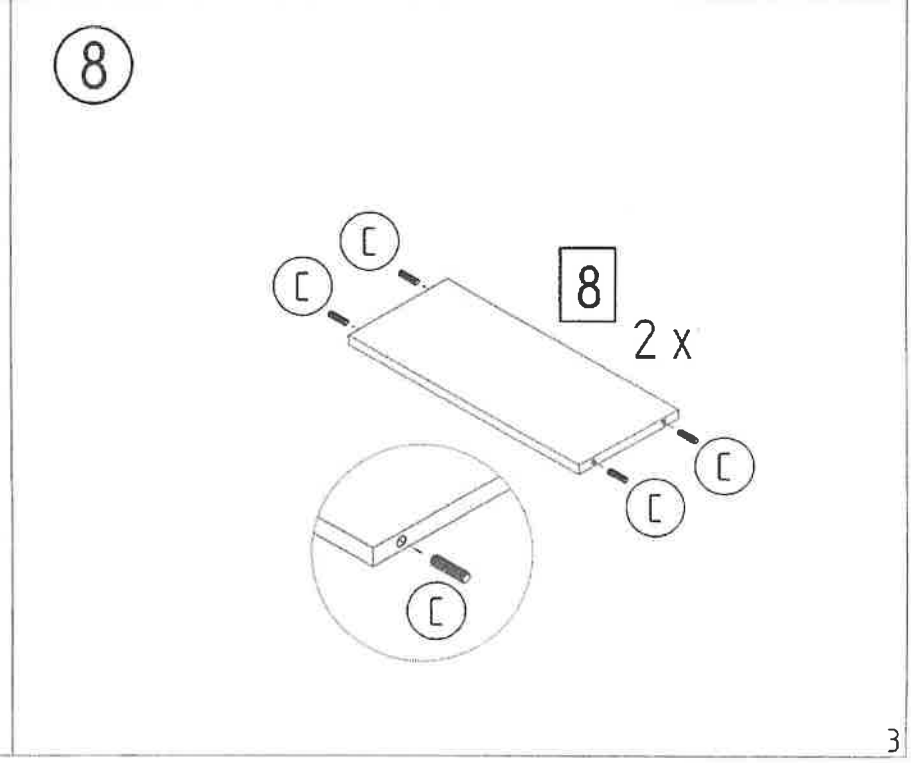
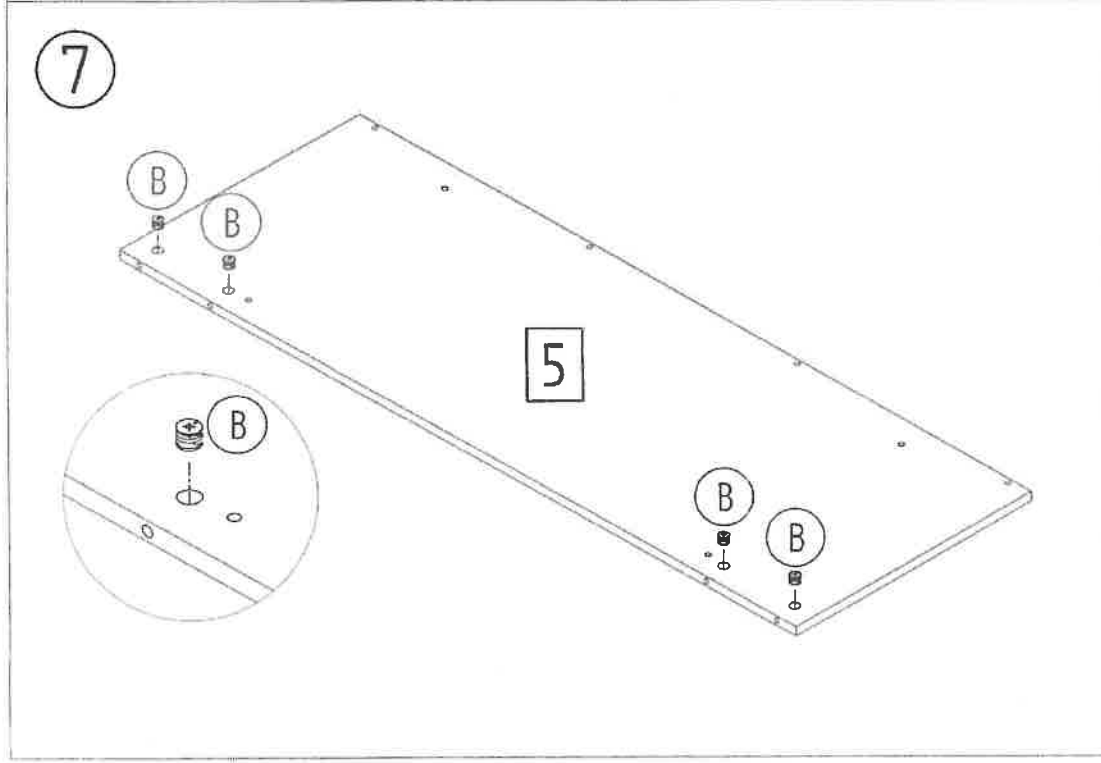
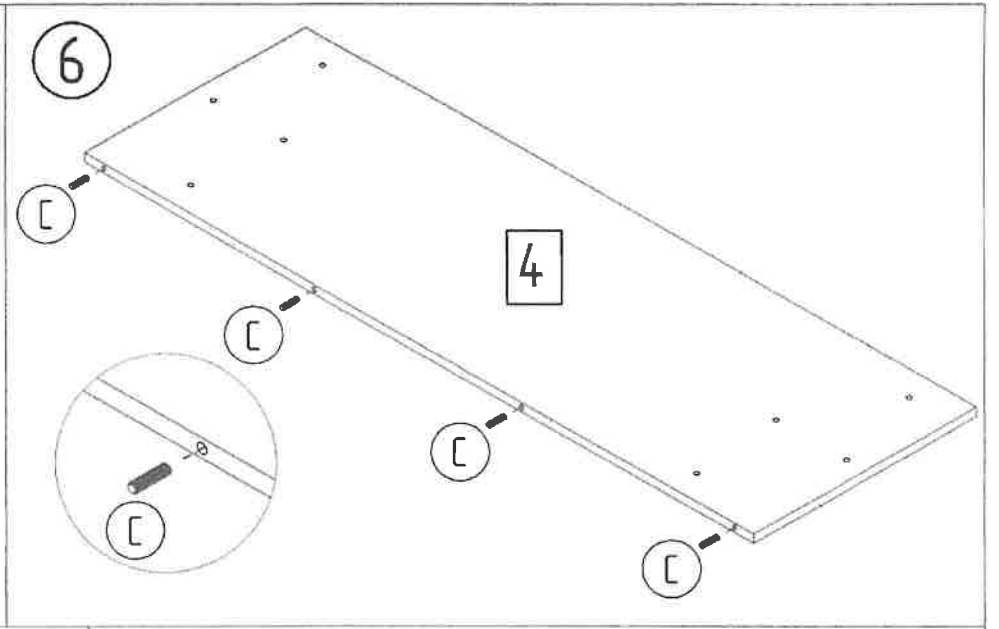
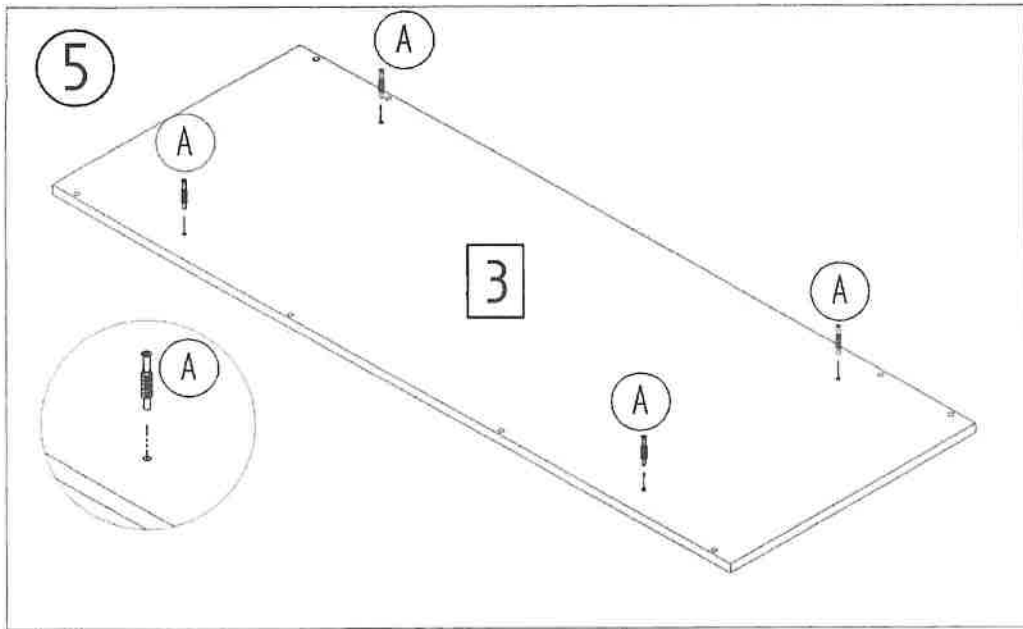
Dübelverbindungen werden nicht verkleimt!!!

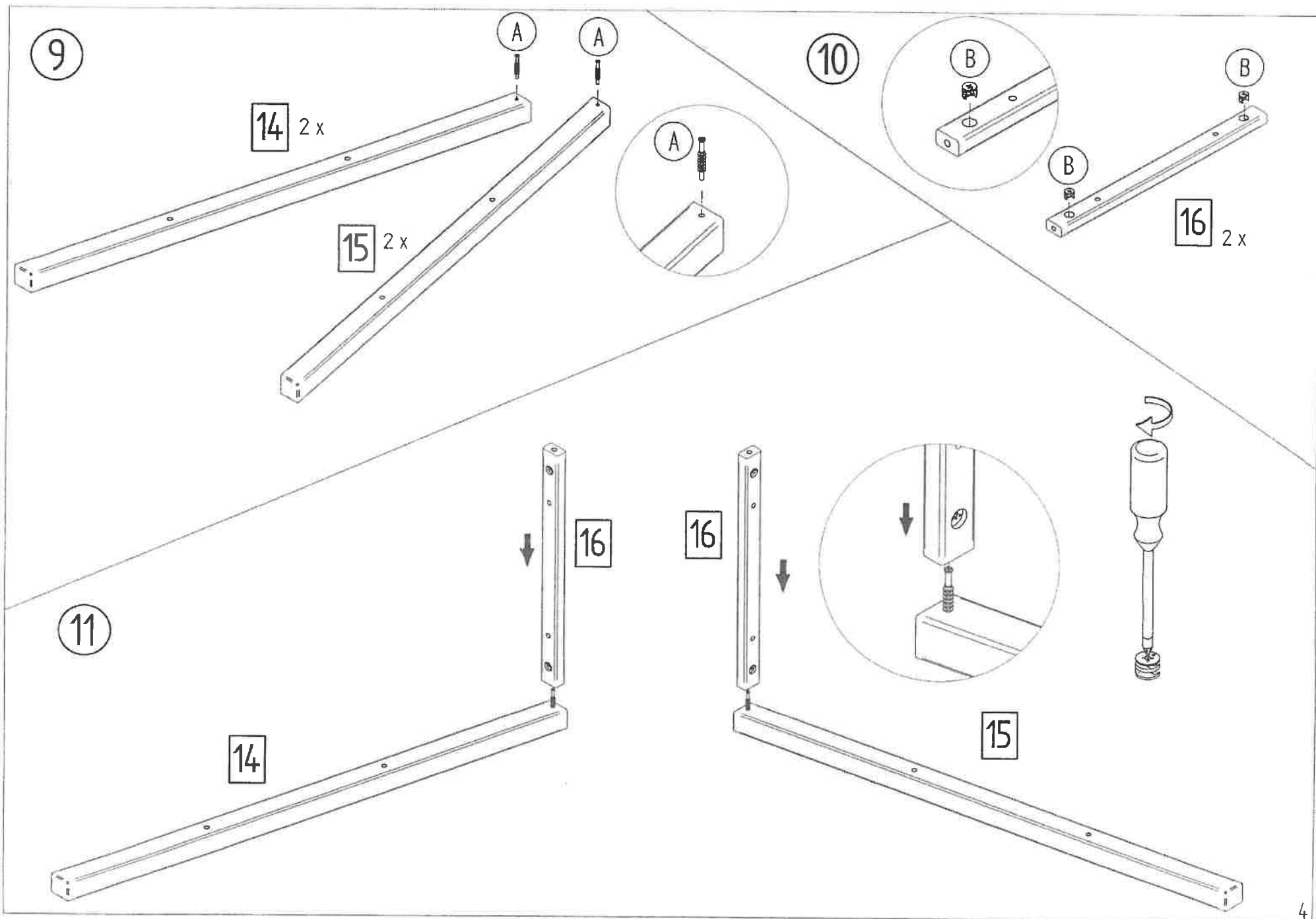
3

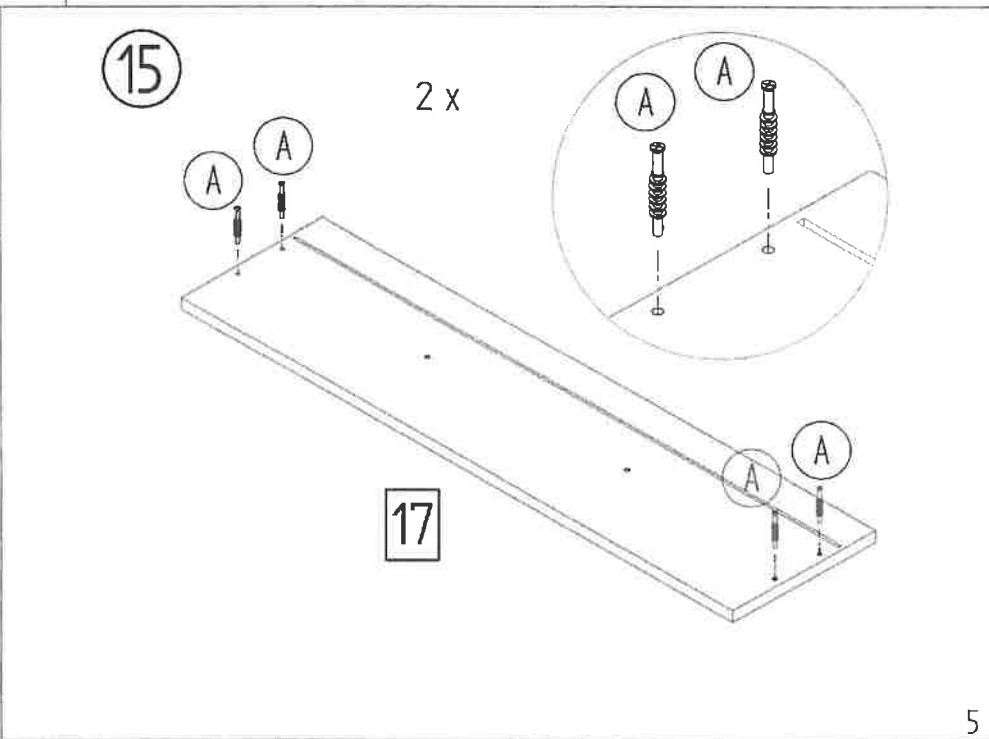
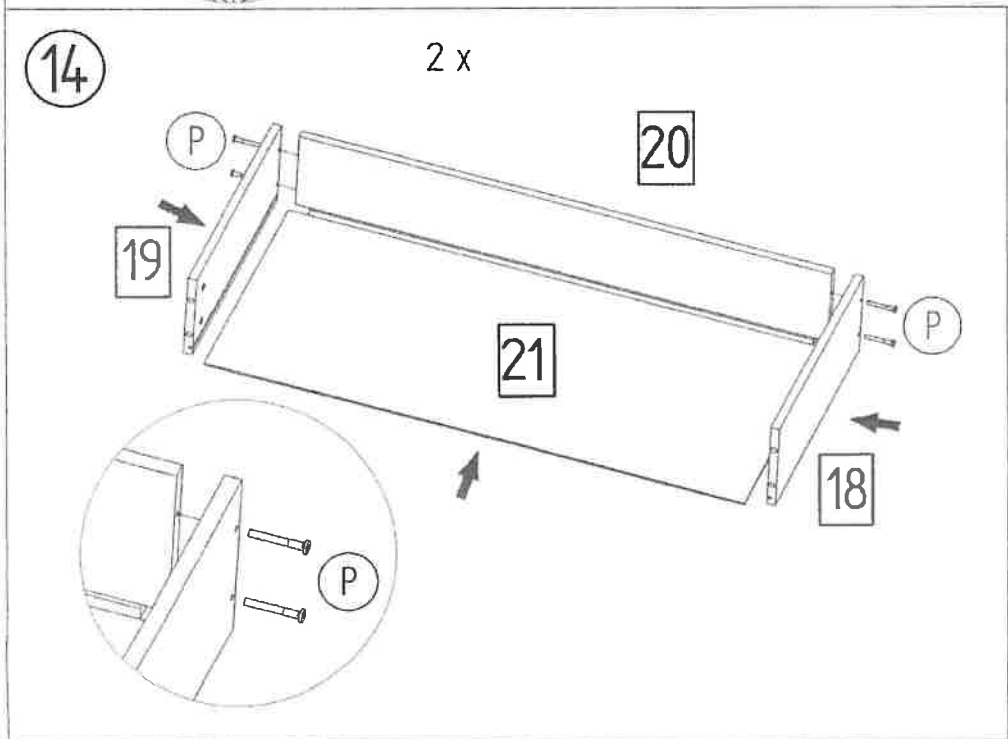
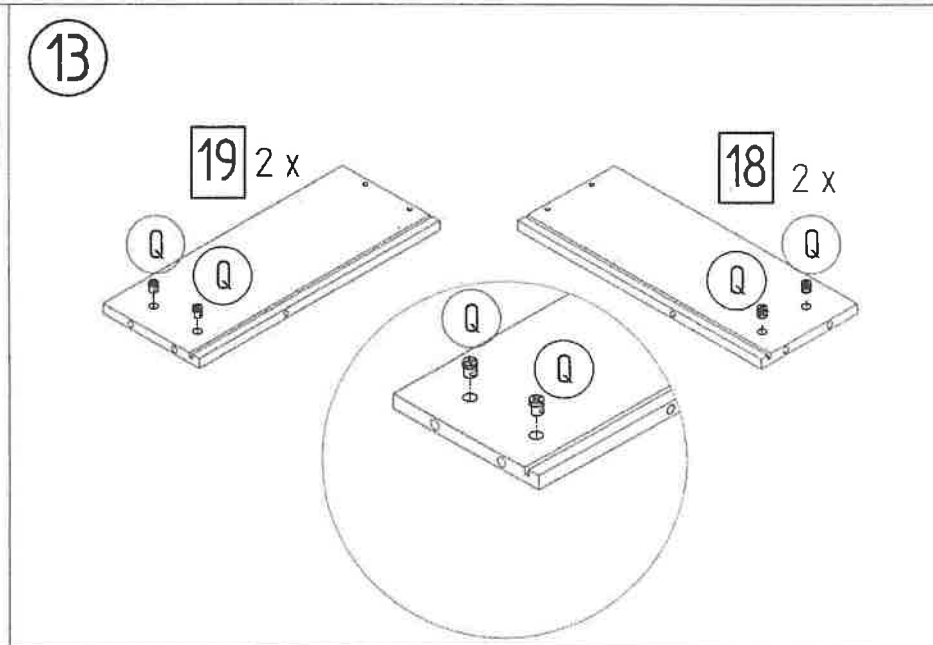
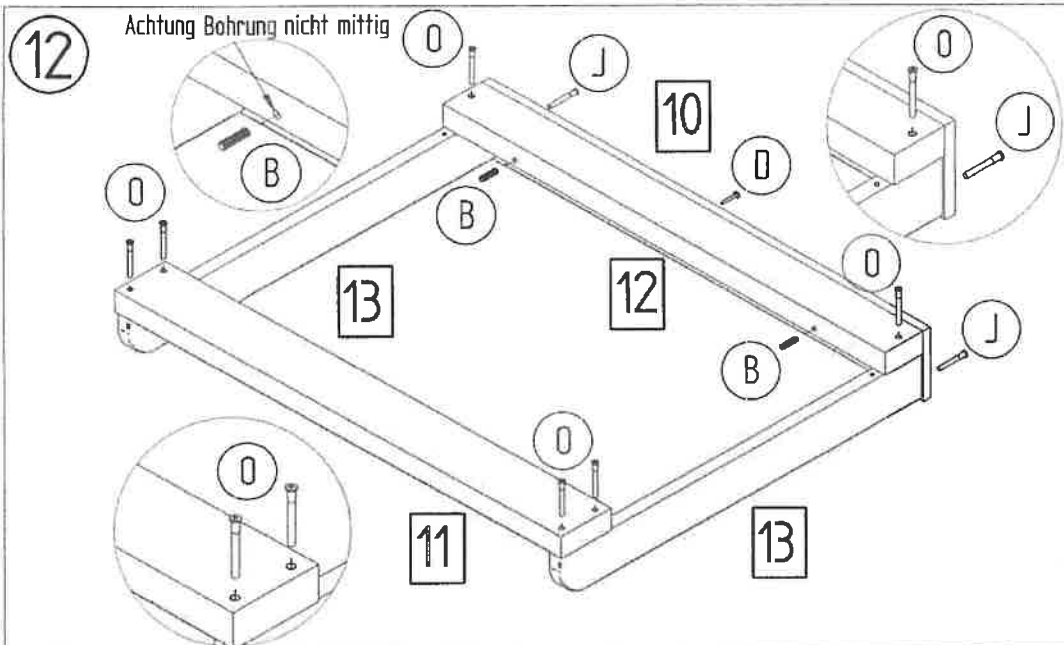


4

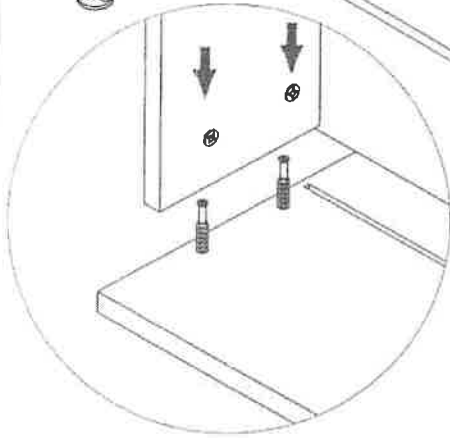
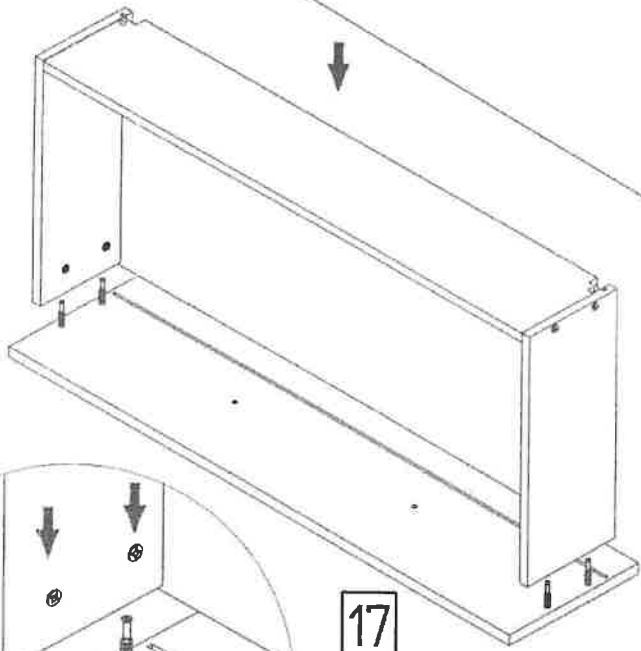
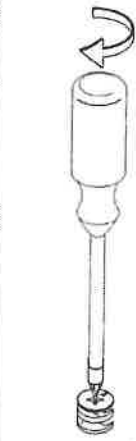






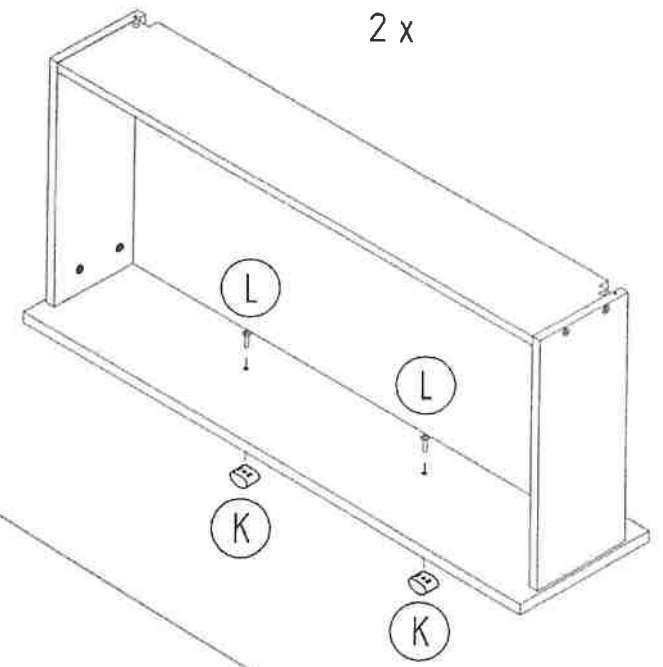


16 2 x



17

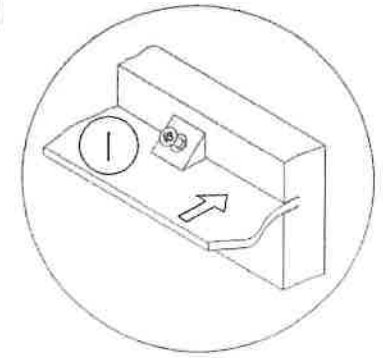
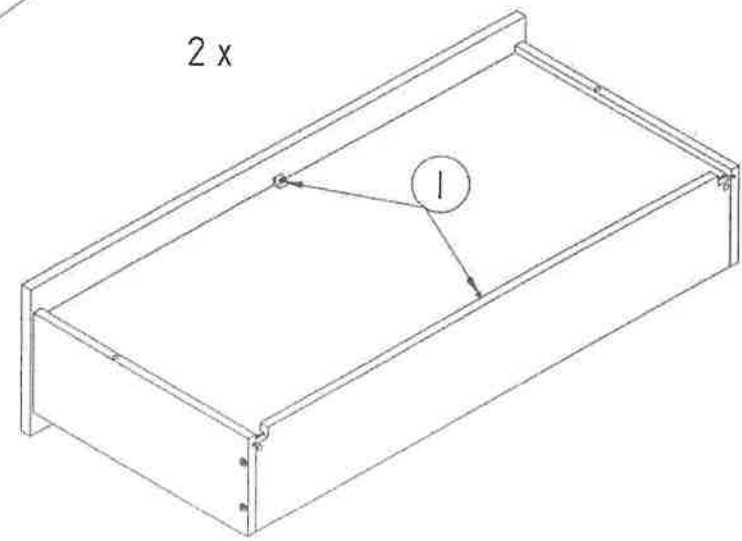
17



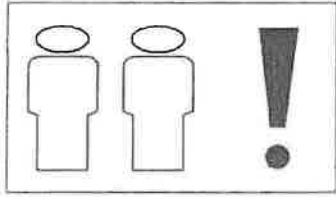
2 x

18

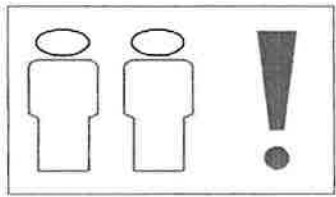
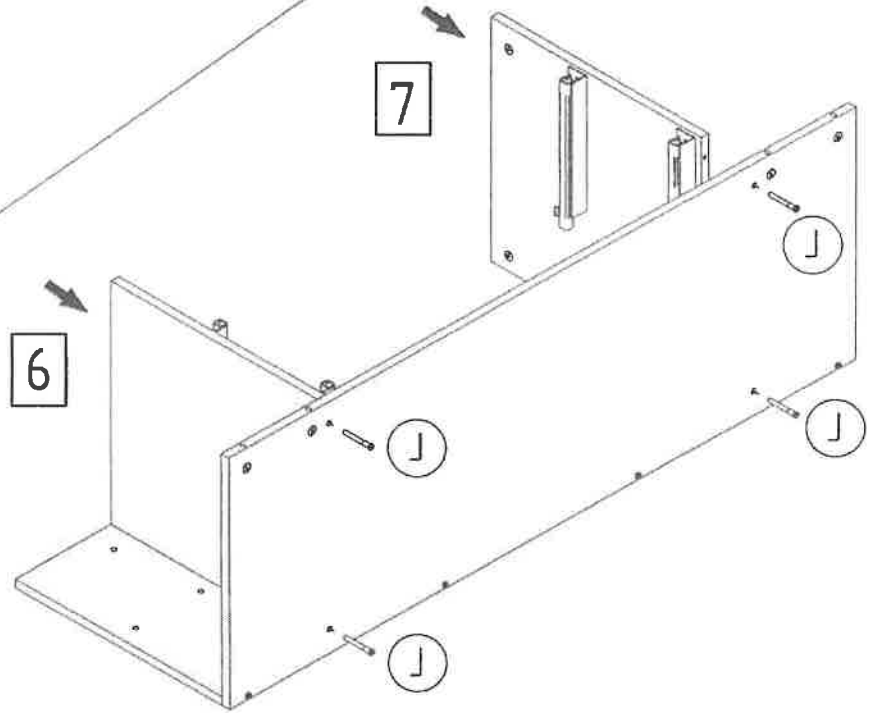
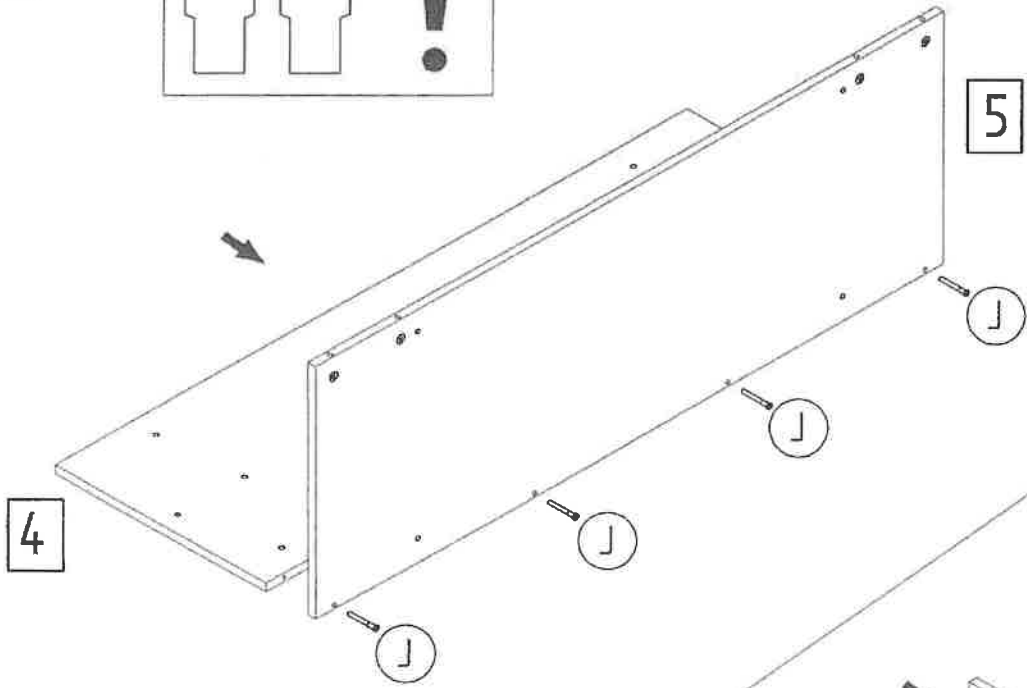
2 x



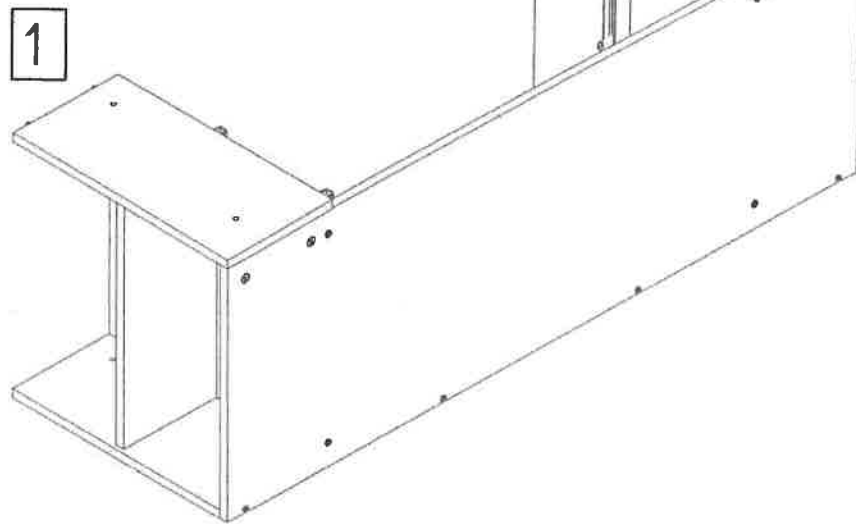
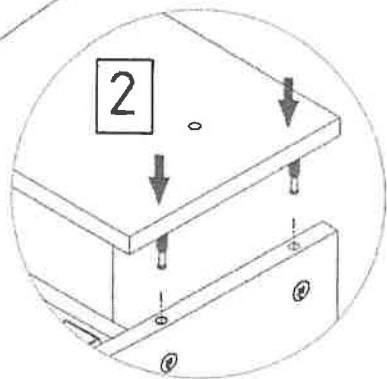
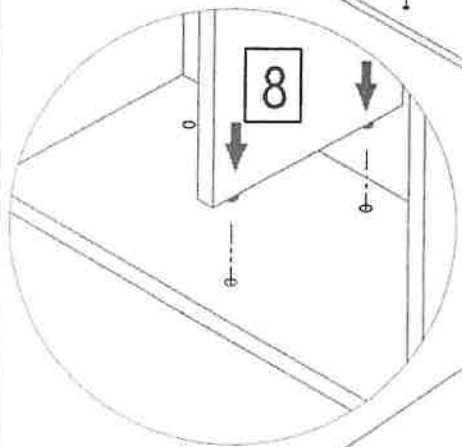
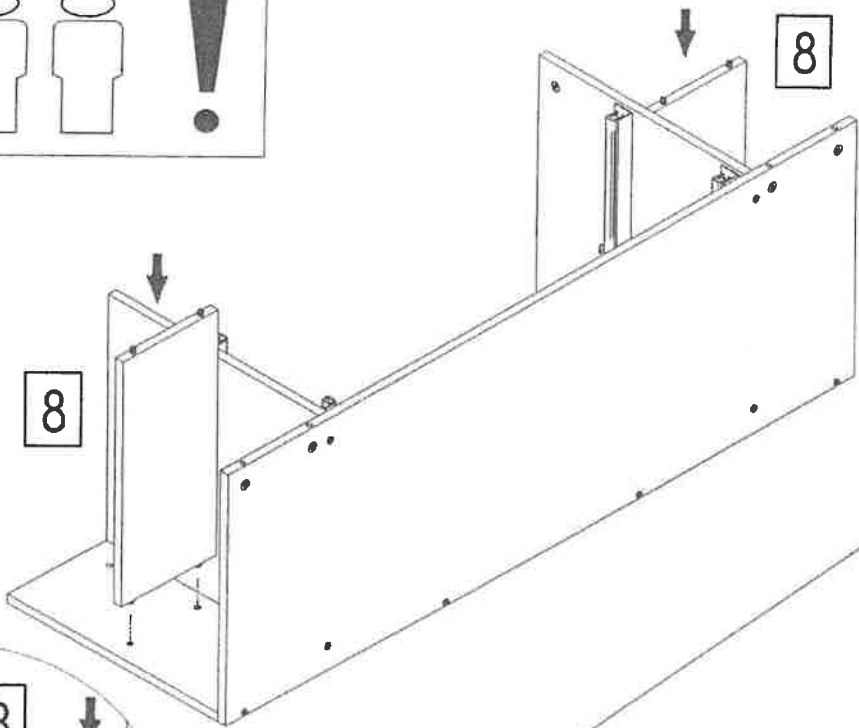
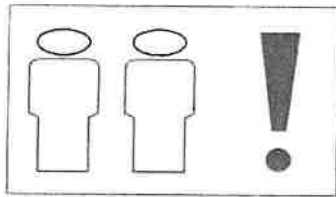
19



20

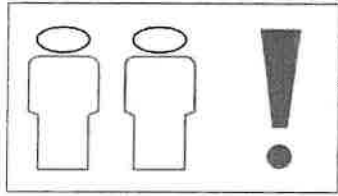


21

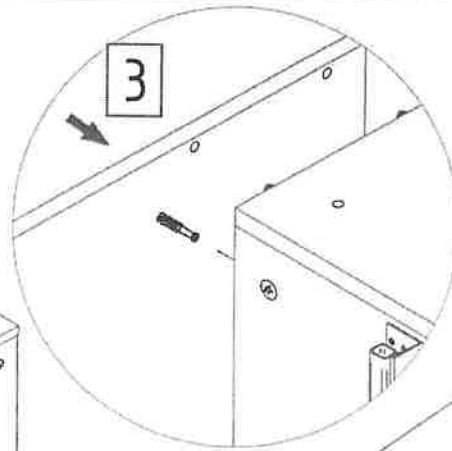
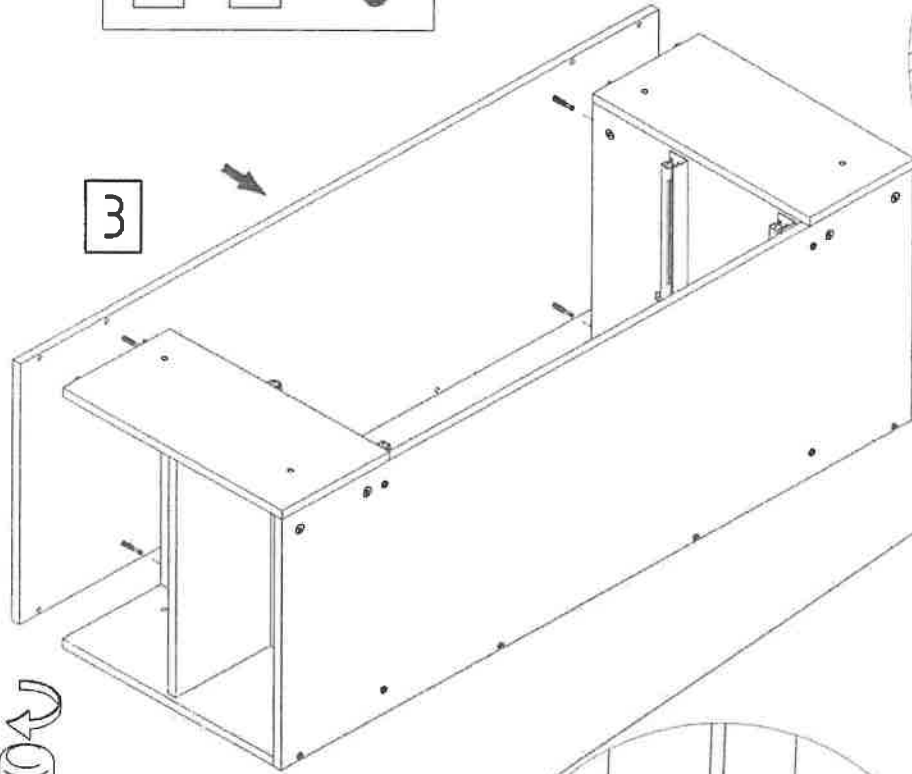


22

23

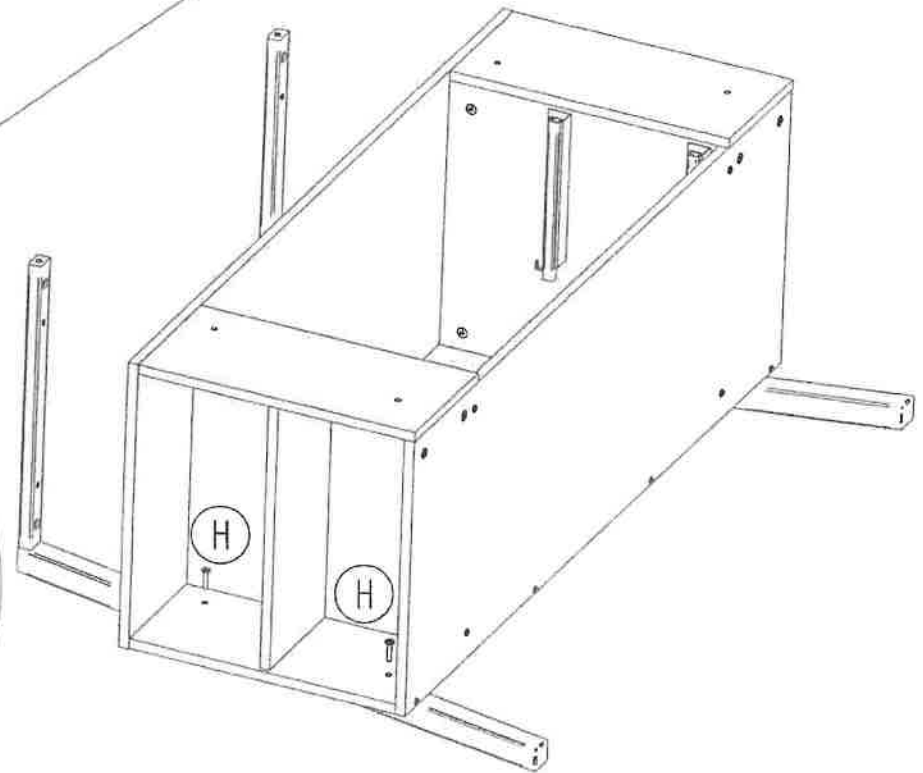
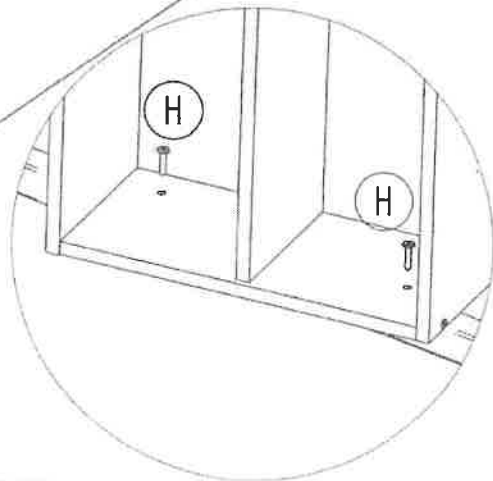
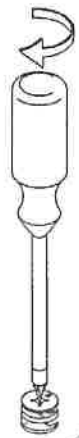
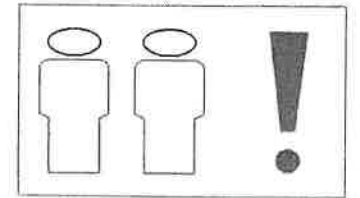


3

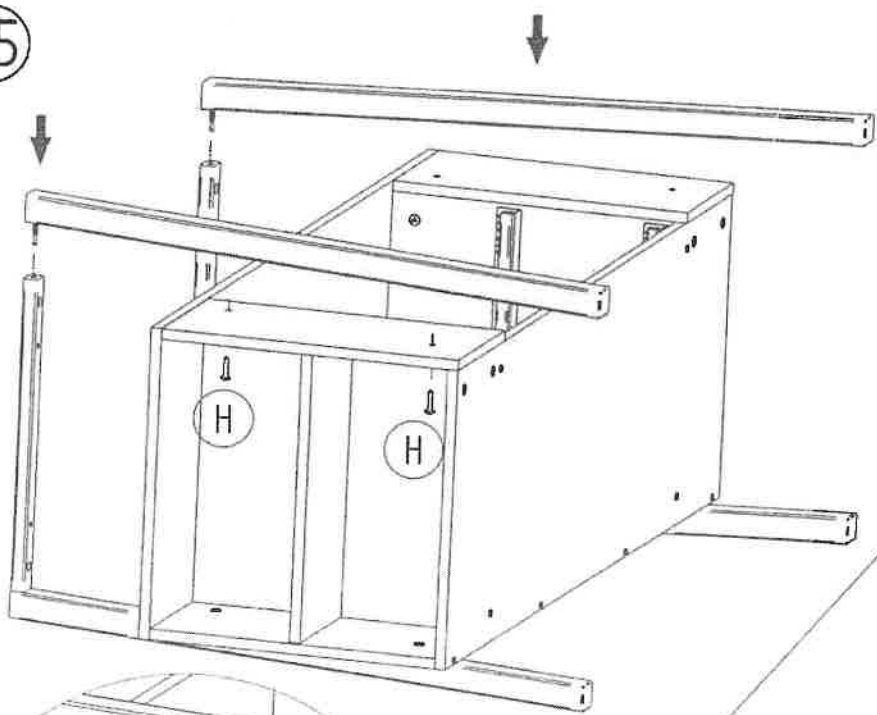


3

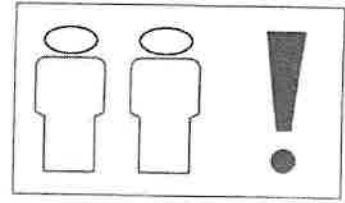
24



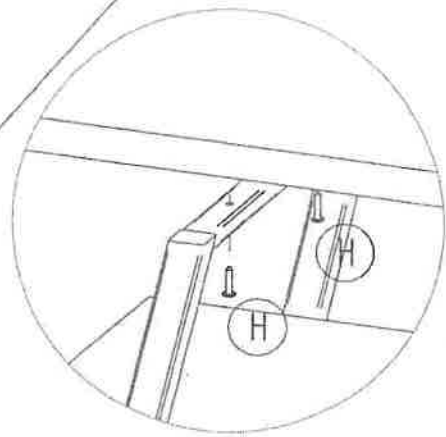
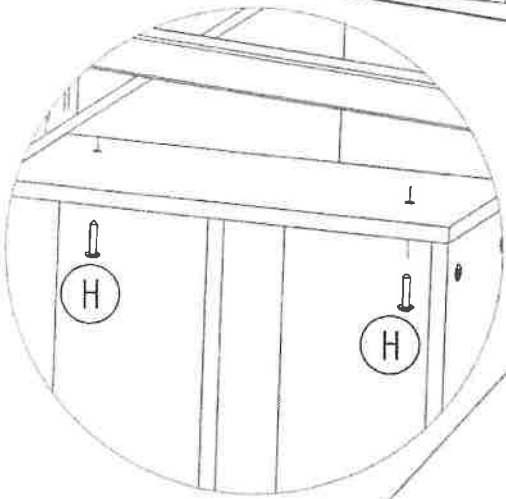
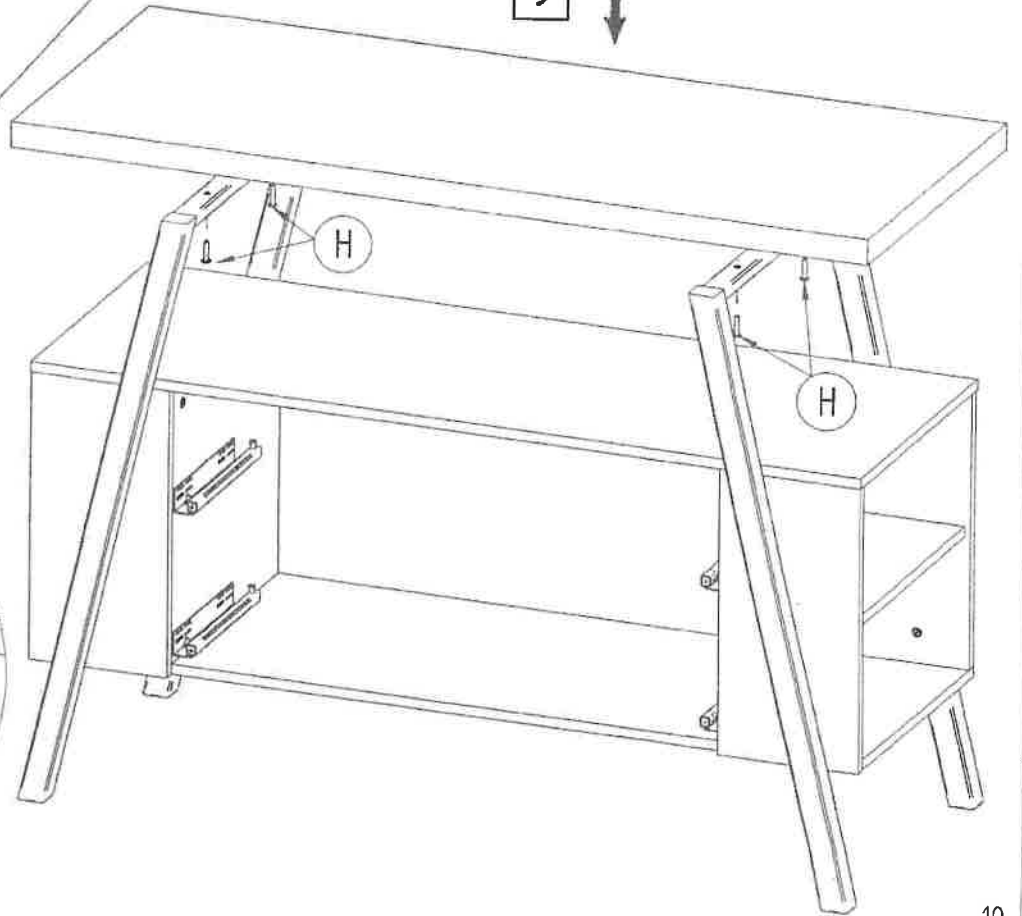
25



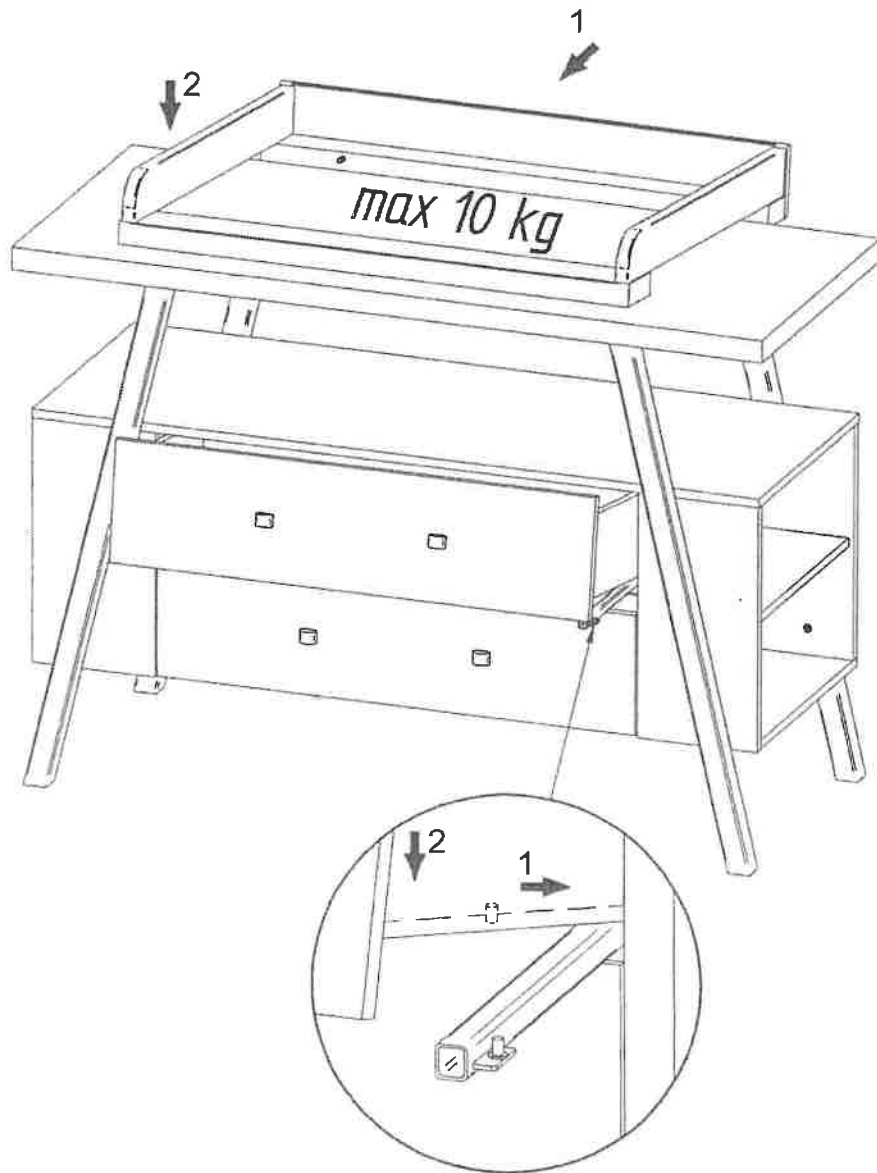
26



9



27



... weitere Infos über unsere Produkte unter
... plus d' informations sur nos produits sous
... altre informazione degli prodotti di noi sotto

www.schardt.com






Schardt GmbH & Co. KG
Am Riegel 15
96268 Mitwitz
Tel. 09266/9907-0
Fax 09266/9907-77
E-Mail: info@schardt.com



Montageanleitung - Assembly instructions- instructions de montage – Montageaawijzing-Istruzioni per l'installazione - indicaciones de montaje - Instruções de instalação- Οδηγίες Εγκατάστασης

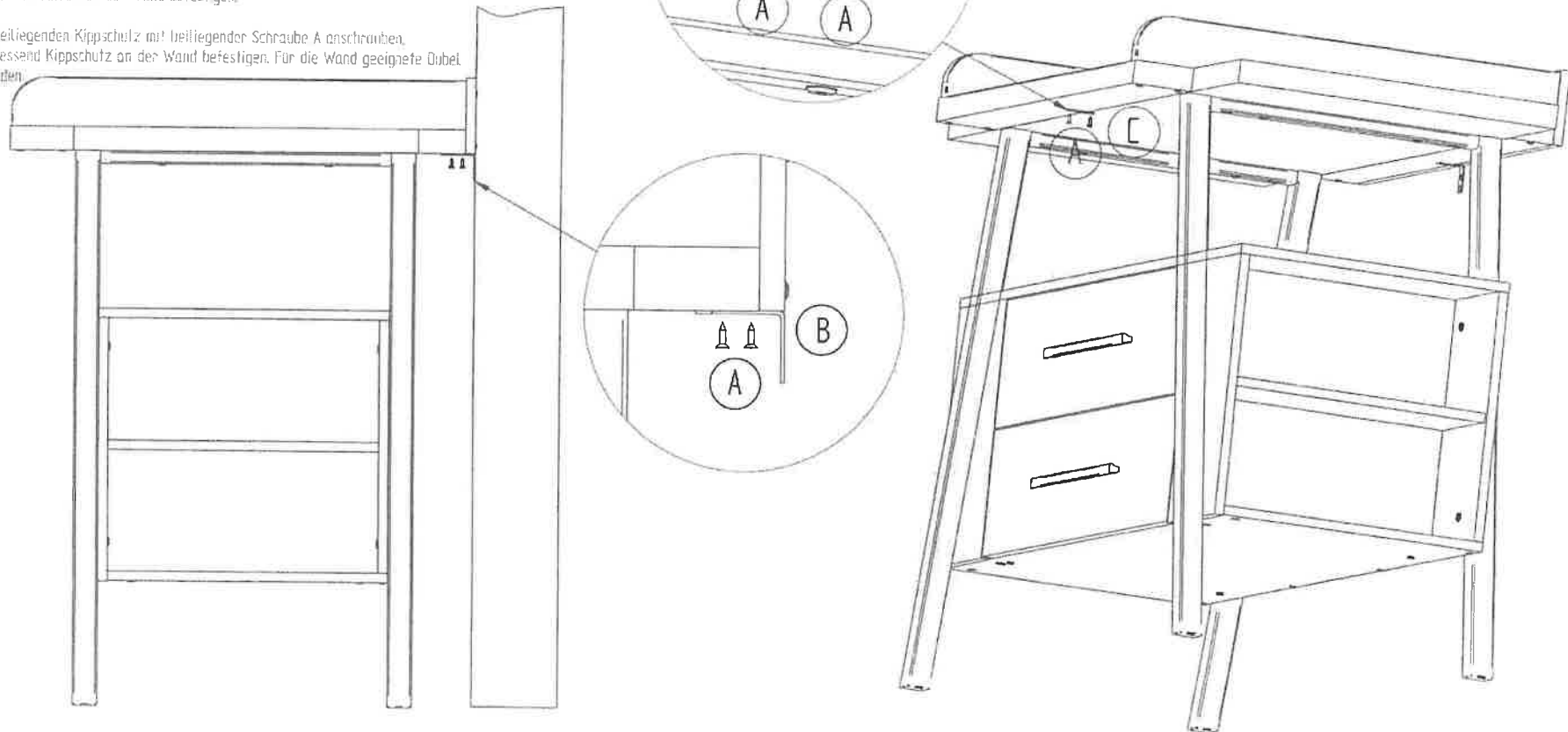
Schardt GmbH & Co. KG
Am Riegel 15
96268 Mitwitz
Tel. 09266/9907-0
Fax 09266/9907-77
E-Mail: info@schardt.com

Inhalt - Contents - Contenu - Inhoud - contenuto - contenido - conteúdo - περιεχόμενο
Wickelkommode changing unit Commode Kommode

A	 3,5x15	B		C	
4 x		1 x		1 x	

Die Wickelkommode an der Wand befestigen.

Dazu beiliegenden Kippschutz mit beiliegender Schraube A anschrauben.
Anschließend Kippschutz an der Wand befestigen. Für die Wand geeignete Dübel verwenden.





Wiko Holly 05 915 Servicecard

Schardt GmbH & Co. KG
Am Riegel 15
96268 Mitwitz
Tel. 09266/9907-0
Fax 09266/9907-77
E-Mail: info@schardt.com

Um eine schnelle Bearbeitung ihrer Reklamation zu gewährleisten, geben Sie bitte die jeweilige Teilenummer mit an.

