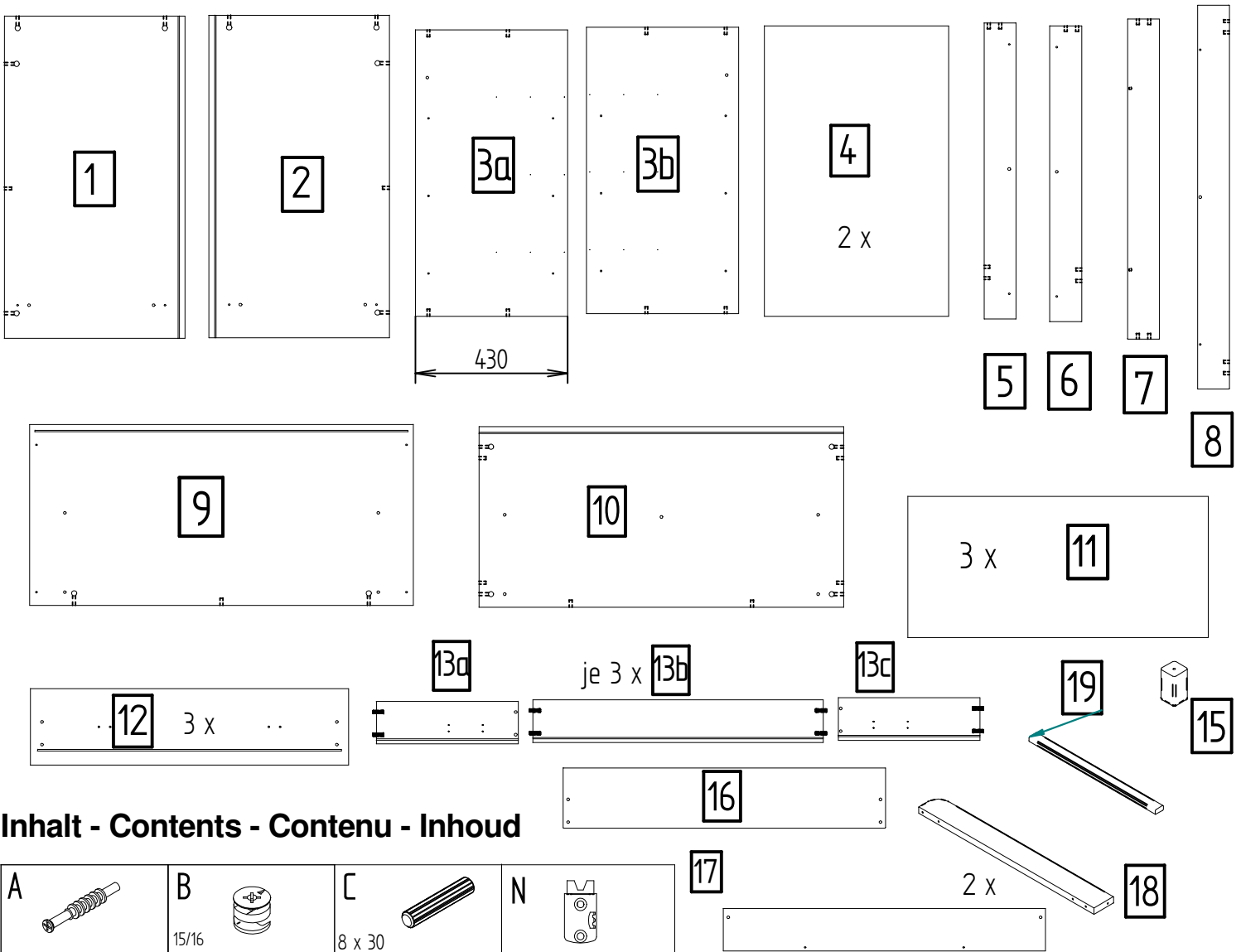


www.schardt.com

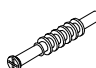

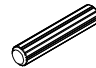
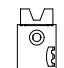

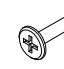
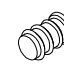
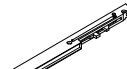
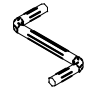

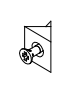

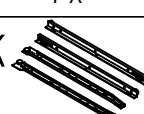
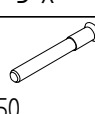
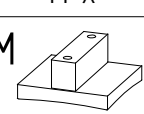
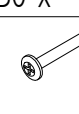
Georg Schardt KG
 Am Riegel 15
 96268 Mitwitz
 Tel. 09266/9907-0
 Fax 09266/9907-77
 eMail: info@schardt.com

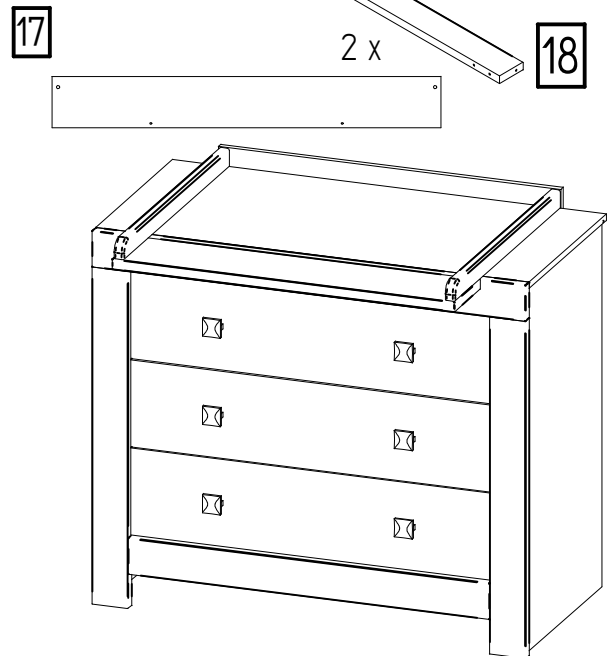
Montageanleitung - Assembly instructions - Instructions de montage - Montageaanwijzing

Wickelkommode Changing unit Commode Kommode Nordic 05 790

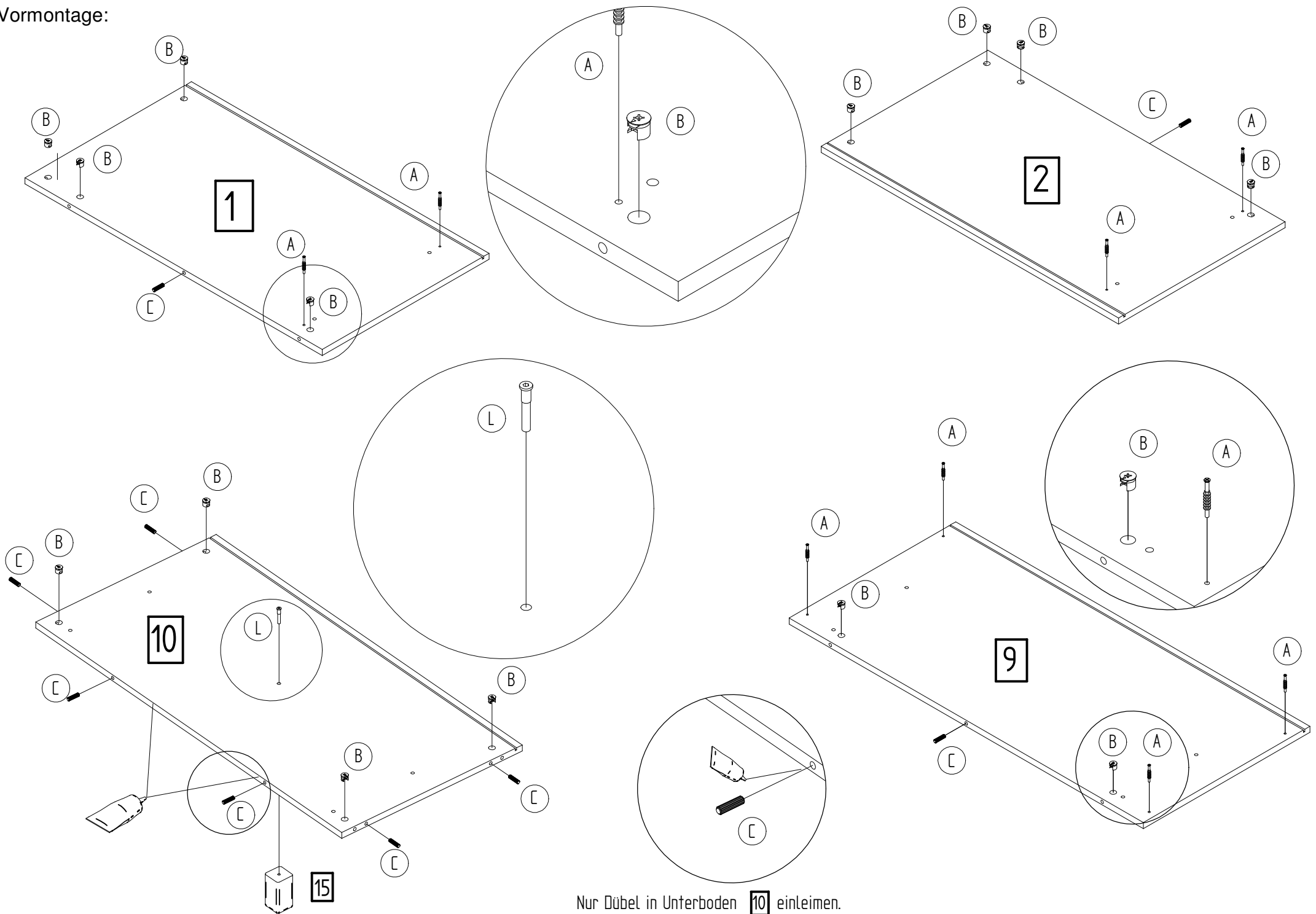


Inhalt - Contents - Contenu - Inhoud

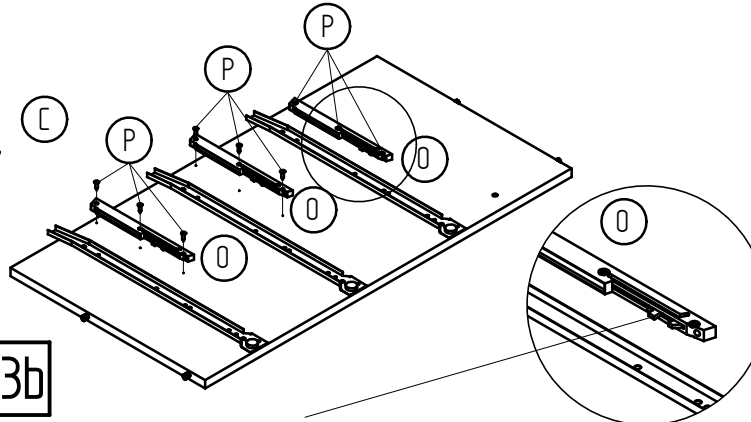
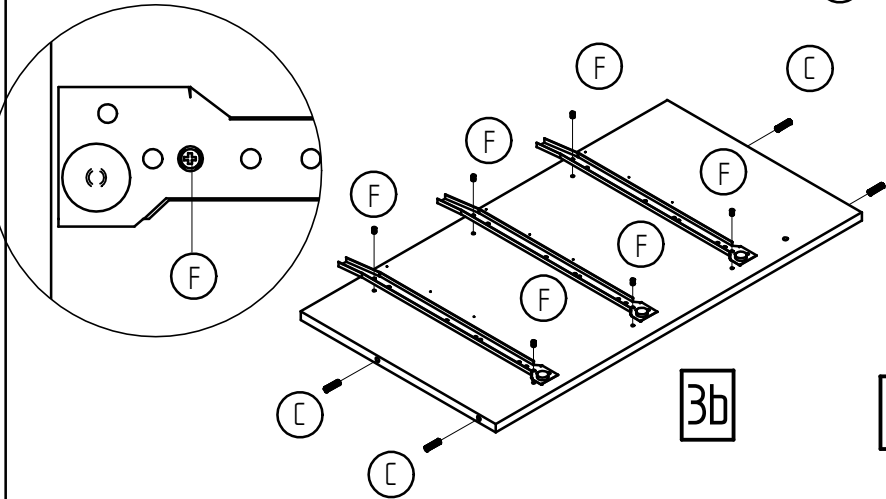
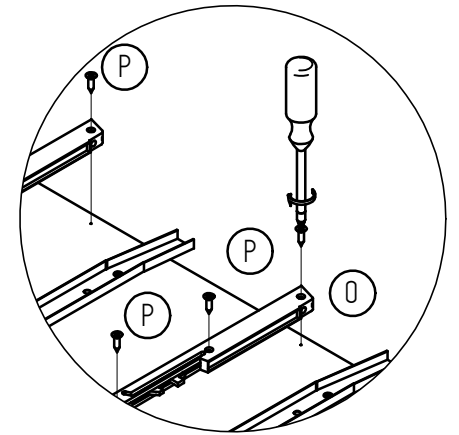
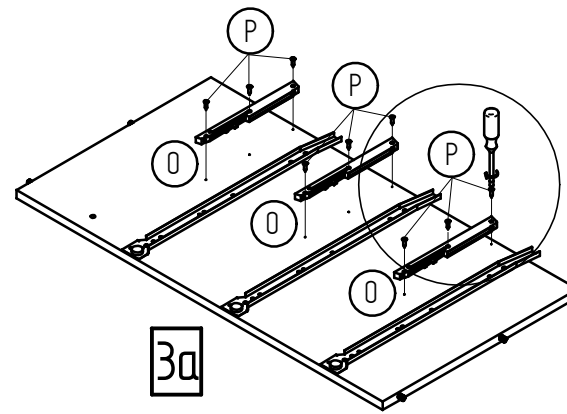
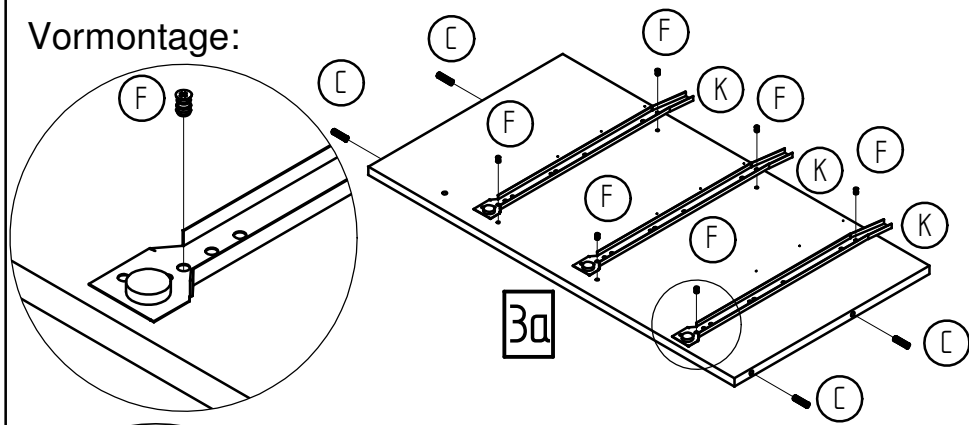
A  14 x	B  15/16 14 x	C  8 x 30 25 x	N  6 x
D  M4 x 25 12 x	E  3 x 16 18 x	F  6,3 x 9 12 x	O  6 x
G  1 x	H  3 x	I  14 x	P  3,5 x 16 30 x
K  3 Satz 450 mm	L  6,3 x 50 7 x	M  6 x	N  4 x 30 2 x



Vormontage:

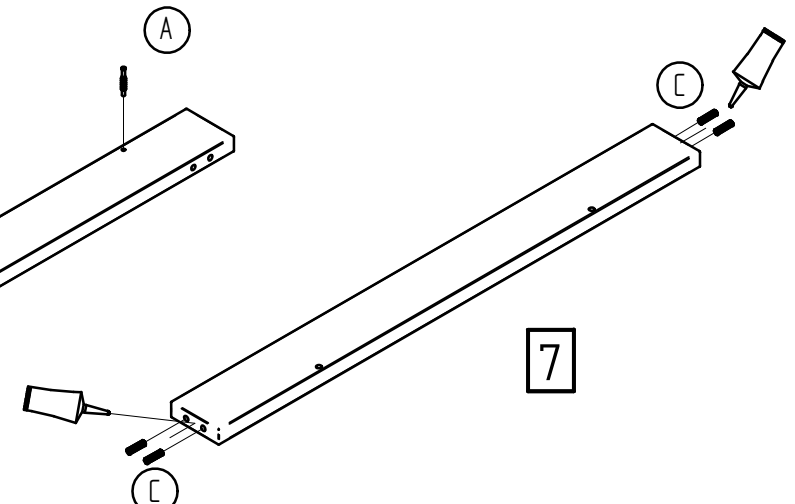
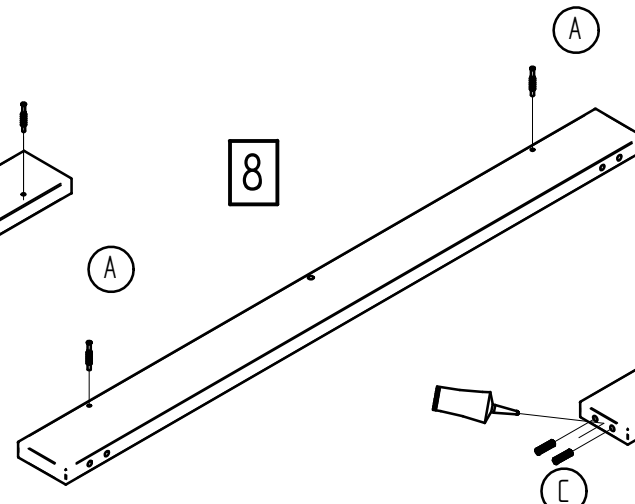
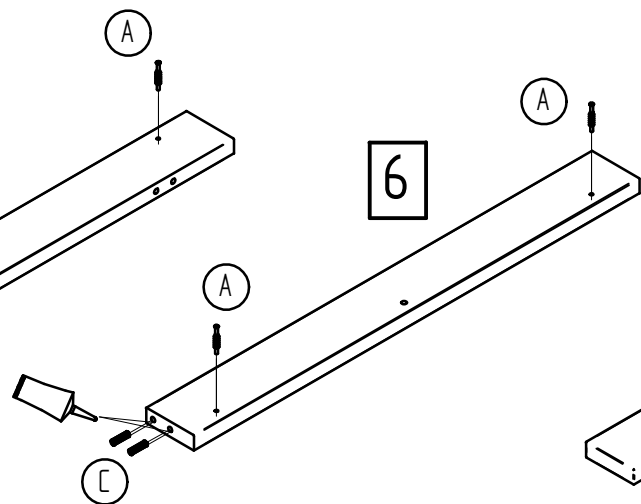
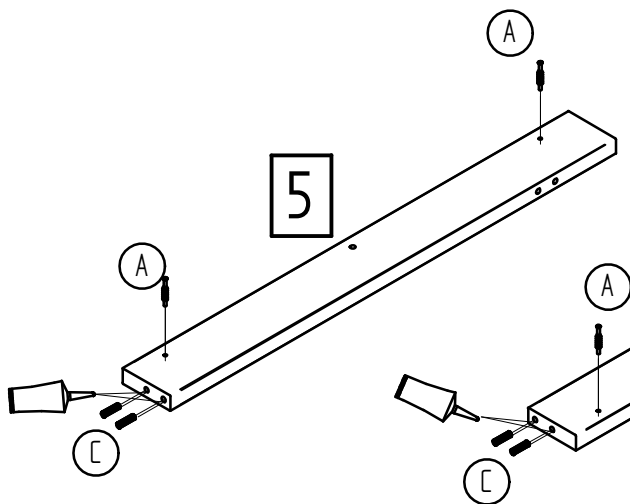


Vormontage:

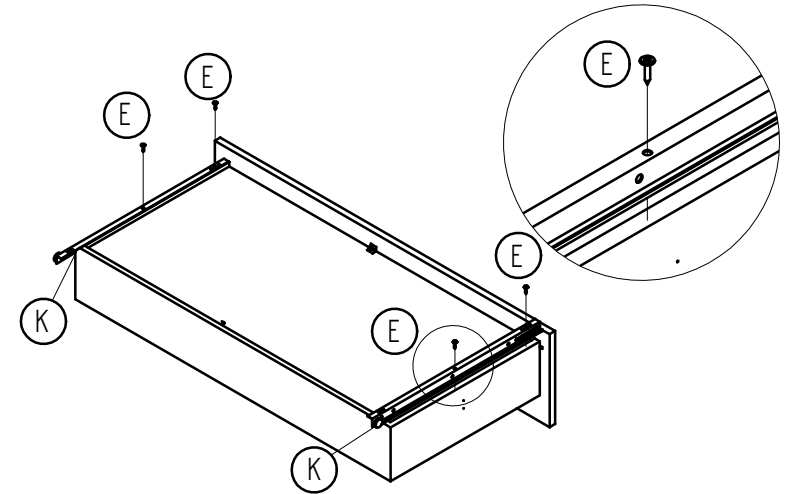
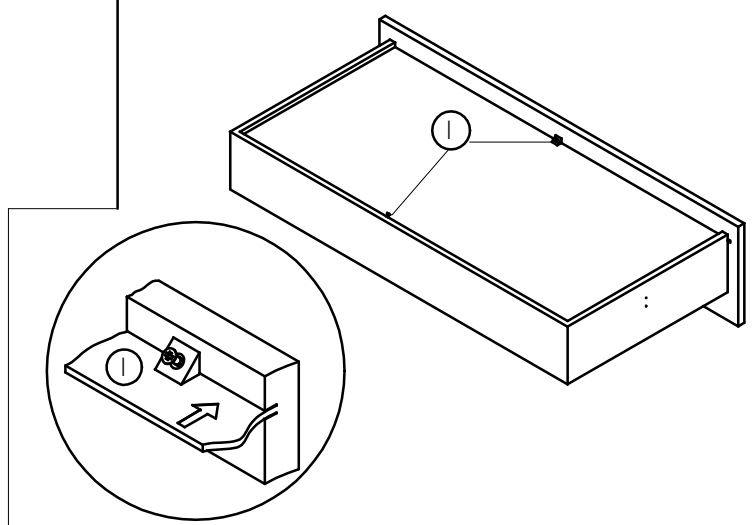
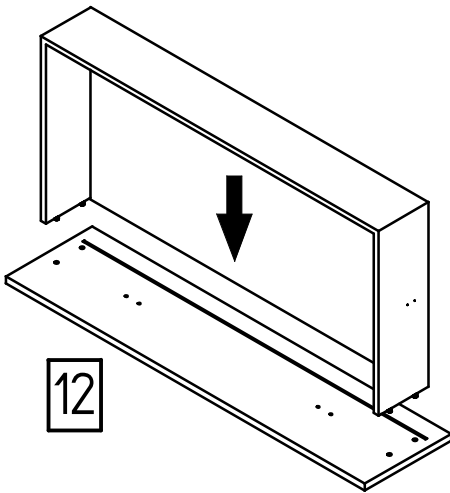
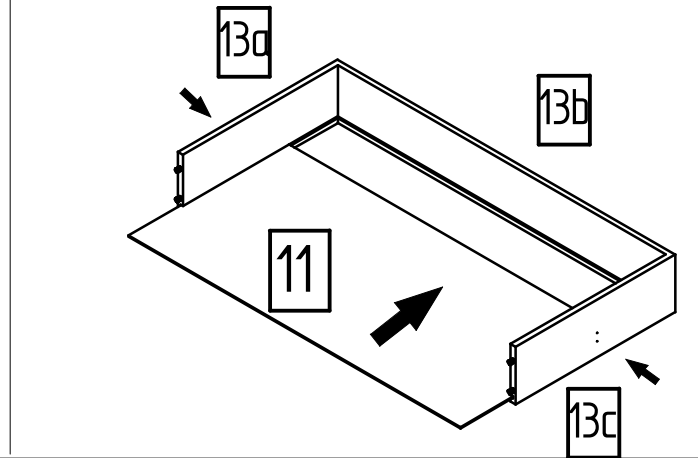
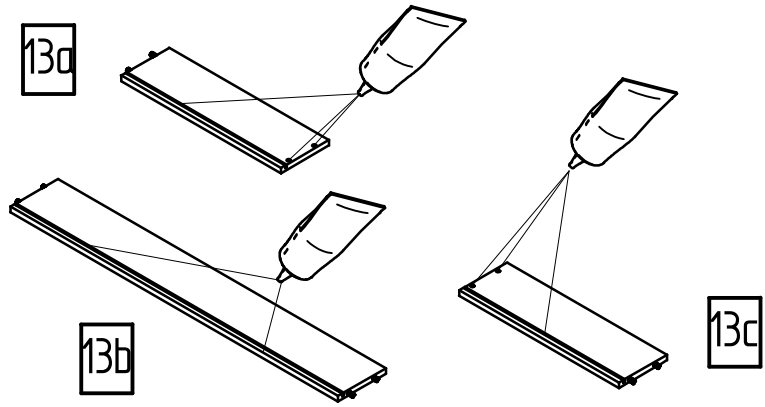
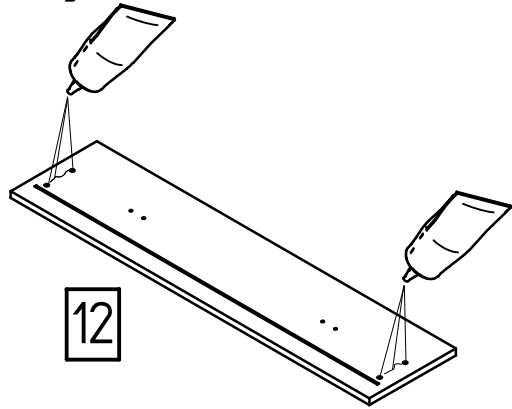


alle roten Rückszugsadapter nach vorne schieben

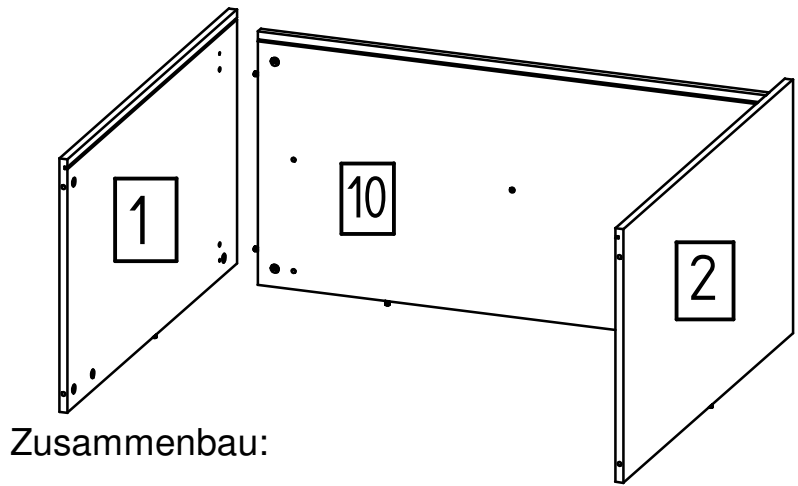
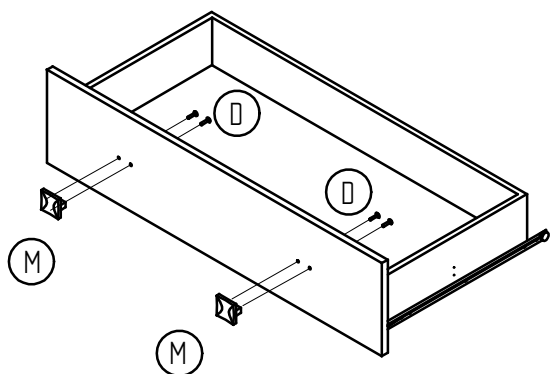
Den Selbsteinzugsbeschlag mit 3 Schrauben mittels Schraubendreher anschrauben. Die Position ist durch die 2 angestochenen Punkte fixiert.



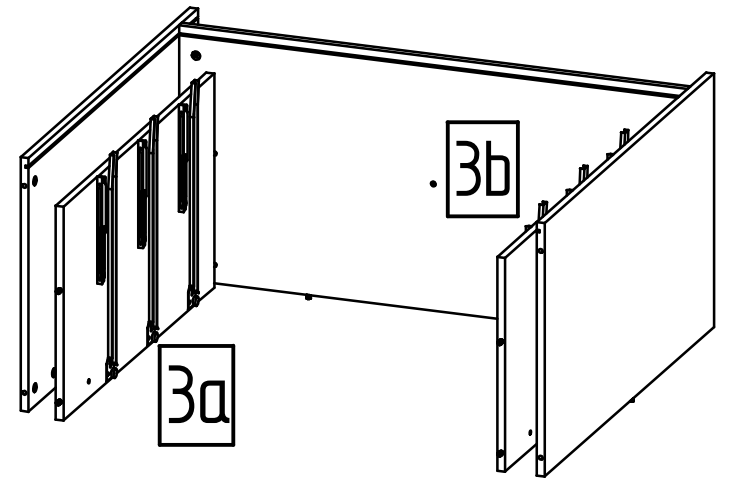
Vormontage:



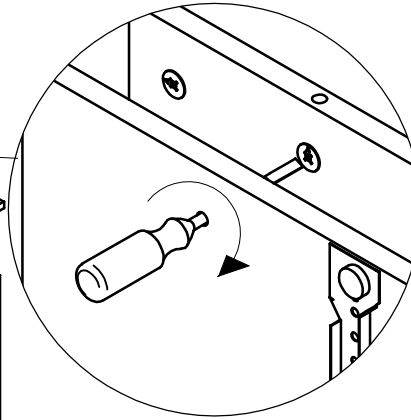
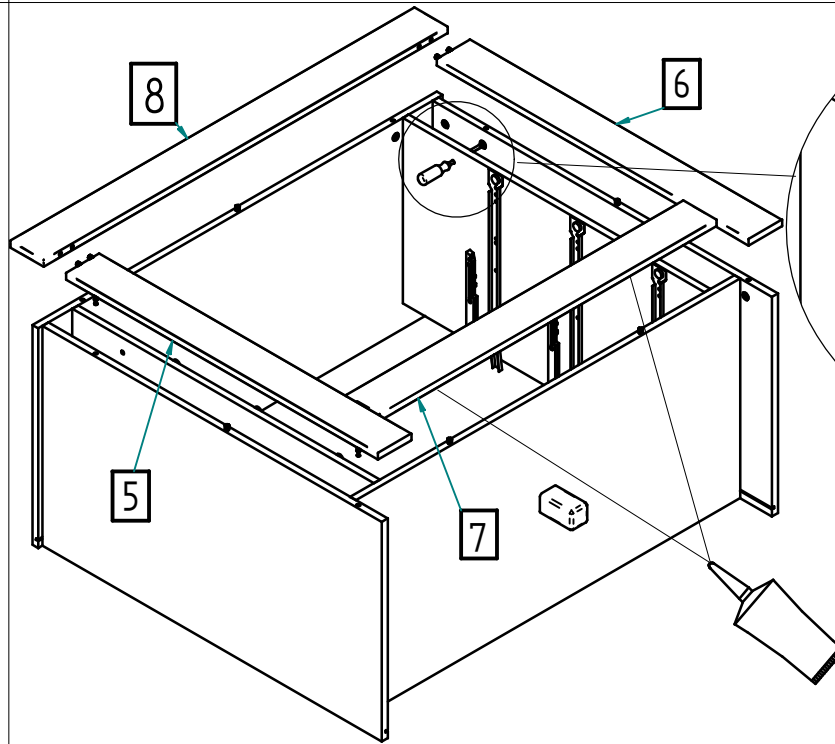
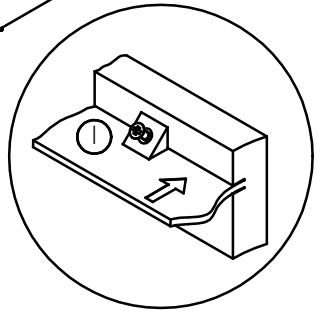
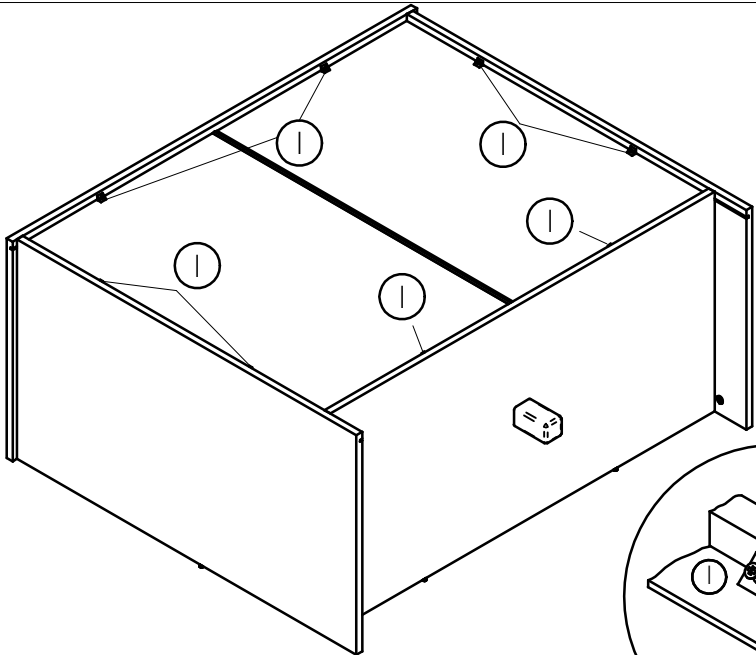
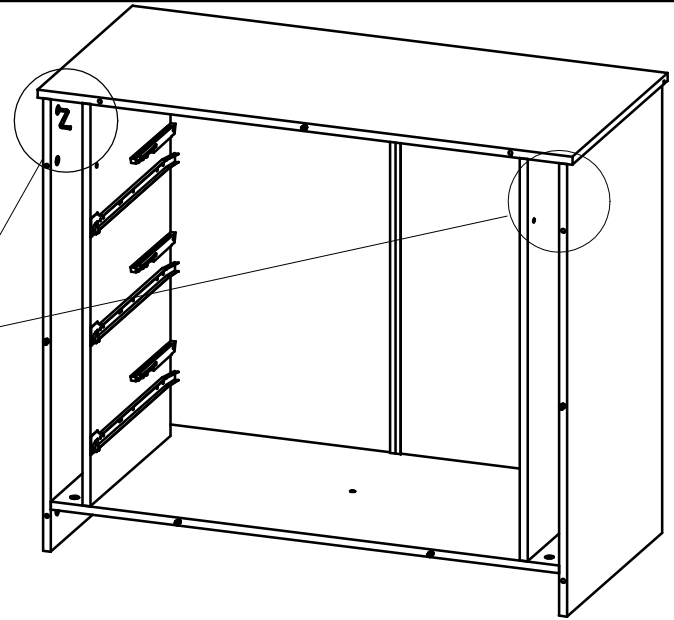
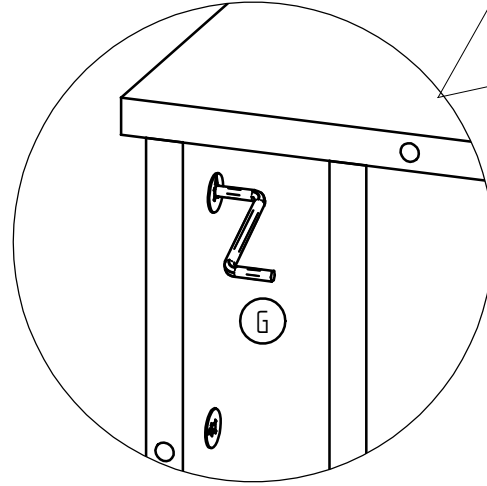
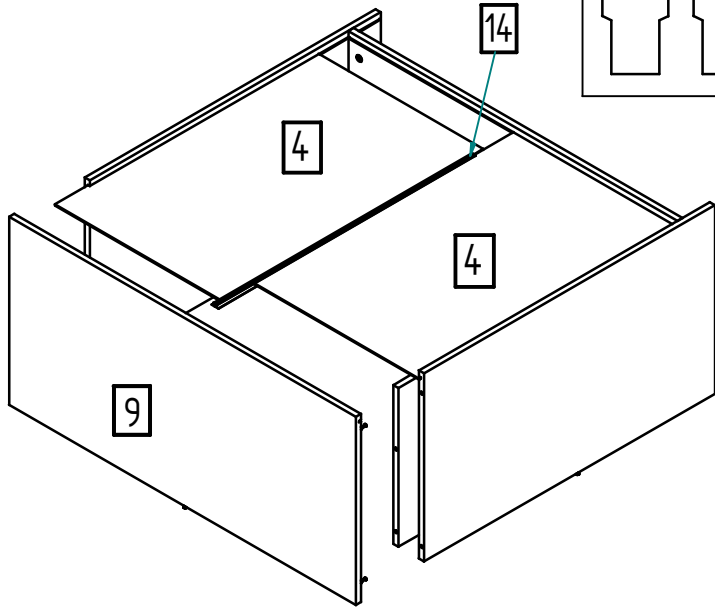
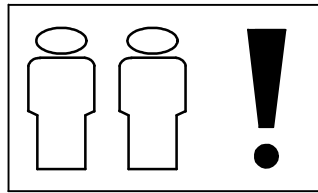
Vor weiterer Montage der Beschläge
Leim 30 min abbinden lassen.



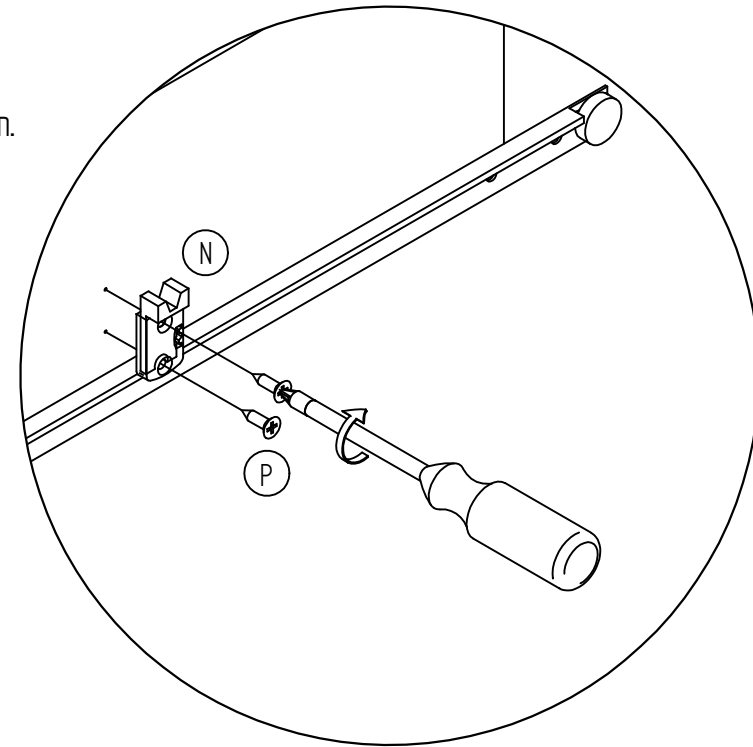
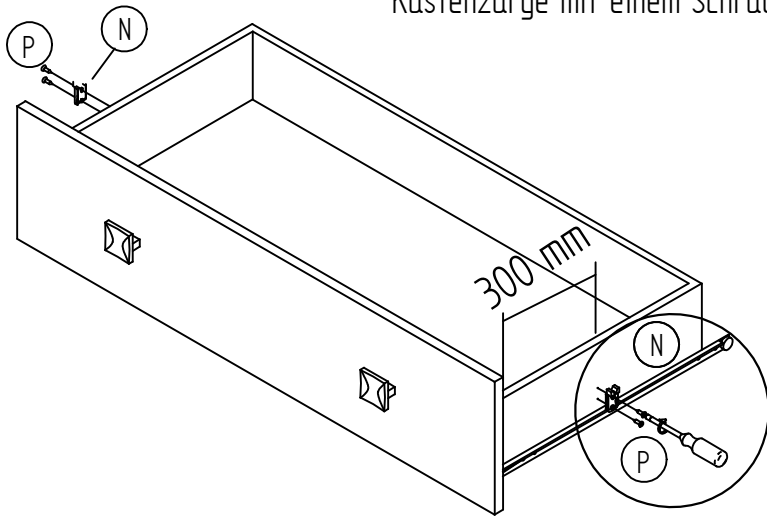
Zusammenbau:



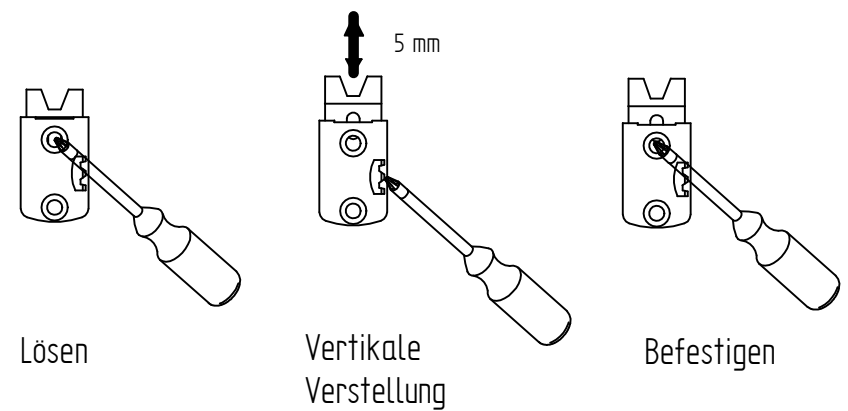
Zusammenbau:



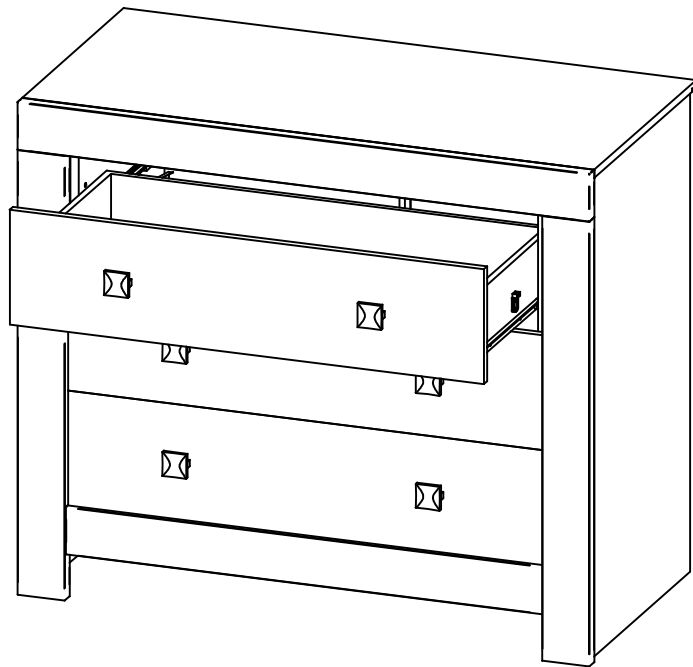
1. Gegenhalter an den vorgestochenen Löchern der Kastencharge mit einem Schraubendreher verschrauben.



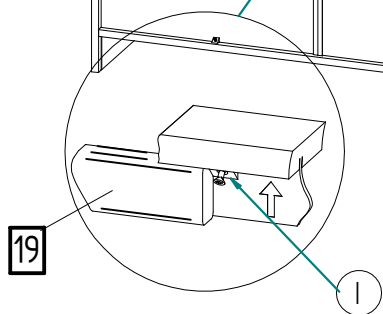
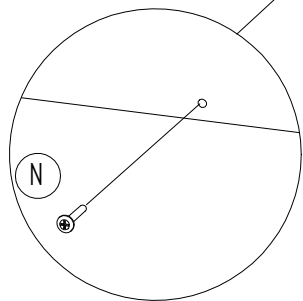
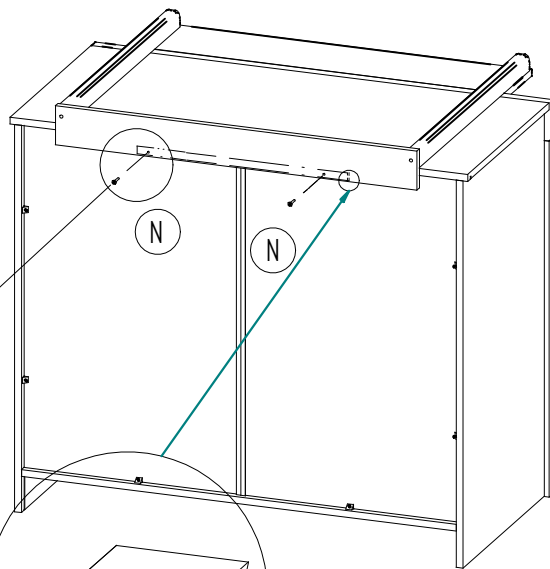
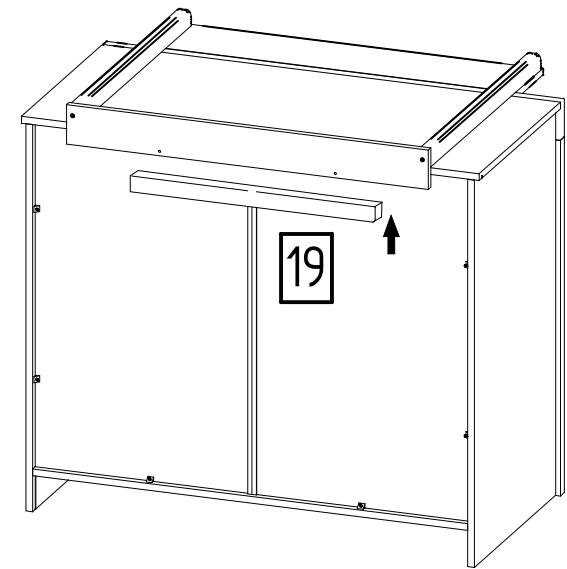
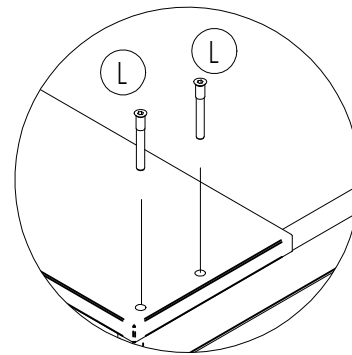
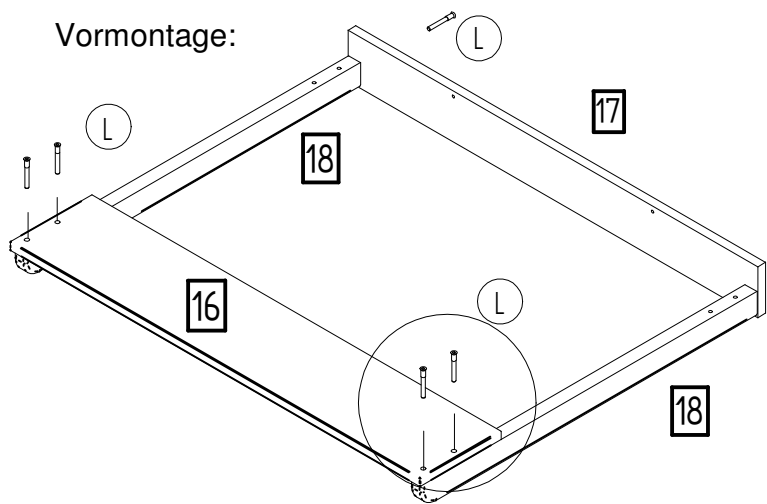
3. Einstellungsmöglichkeit des Gegenhalter



2 Schubkasten einschieben (rote Rückzugsadapter müssen vorn sein) und kontrollieren ob beide Selbstseinzugbeschläge greifen, gegebenenfalls den Gegenhalter in der Höhe nachjustieren.



Vormontage:



Holzleiste mit Stabilisatoren
gegen Verschieben sichern

