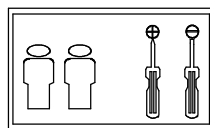
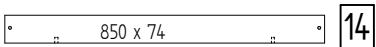
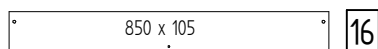
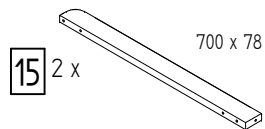
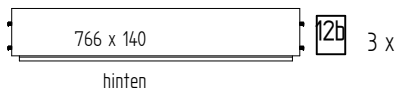
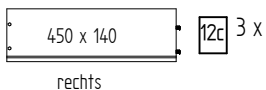
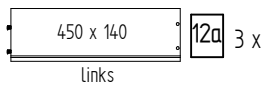
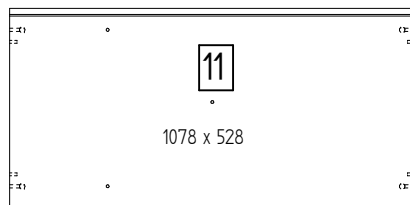
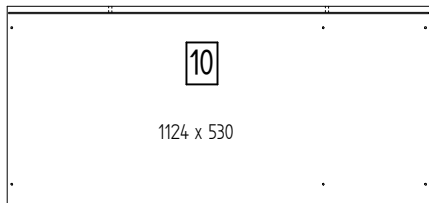
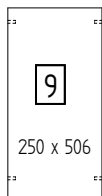
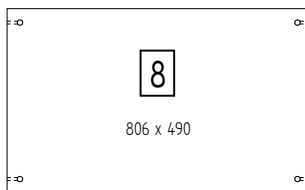
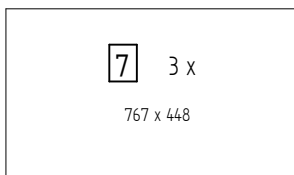
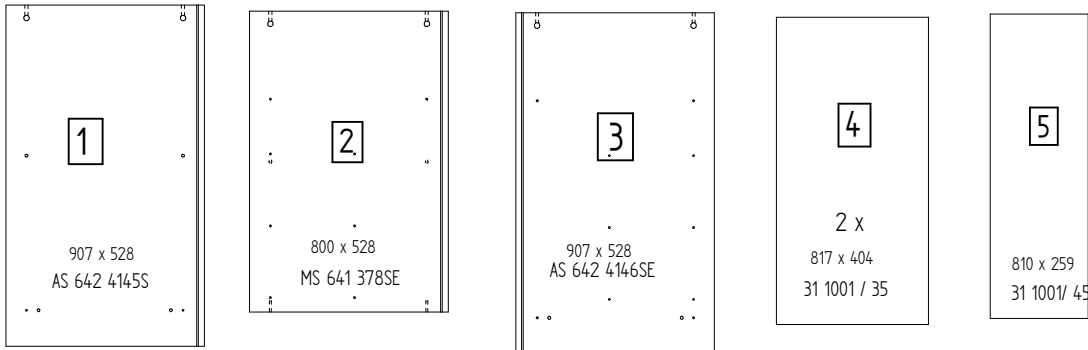




Schardt GmbH & Co. KG  
 Am Riegel 15  
 96268 Mitwitz  
 Tel. 09266/9907-0  
 Fax 09266/9907-77  
 E-Mail: info@schardt.com

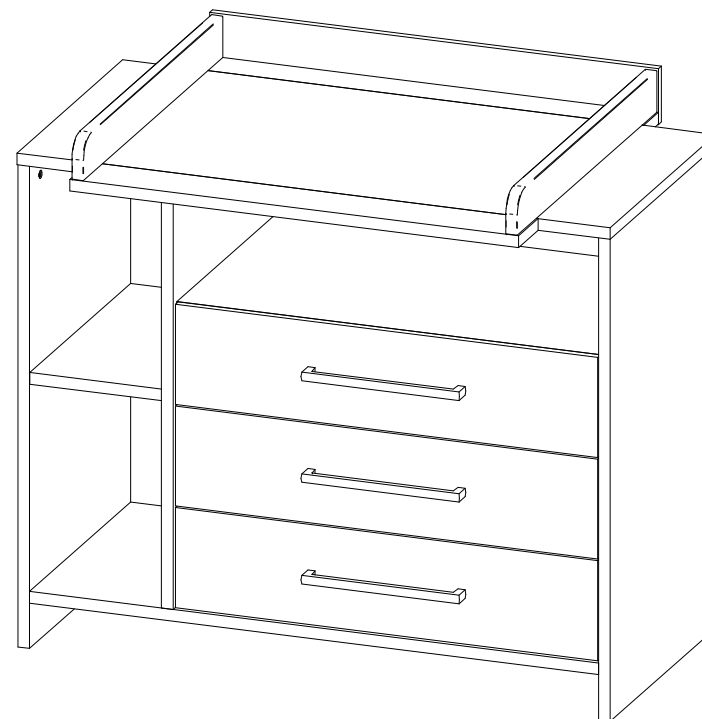
Montageanleitung - Assembly instructions - Instructions de montage - Montageaanwijzing



Wickelkommode changing unit Commode Kommode

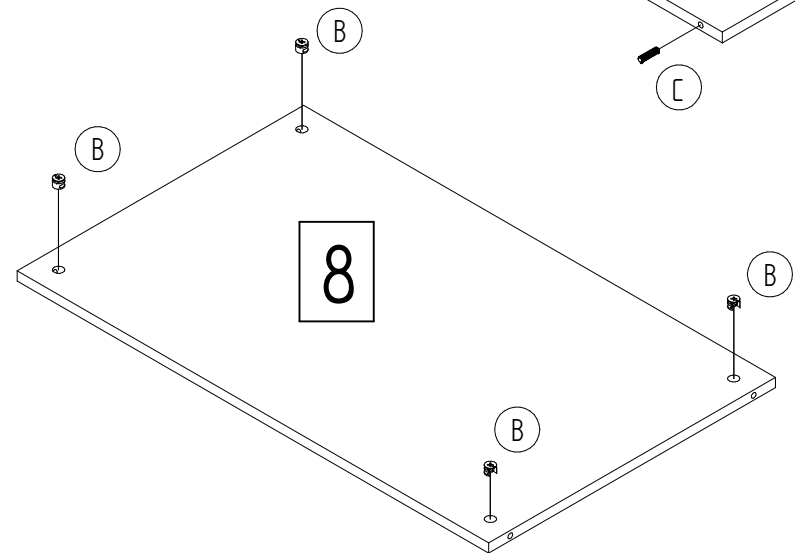
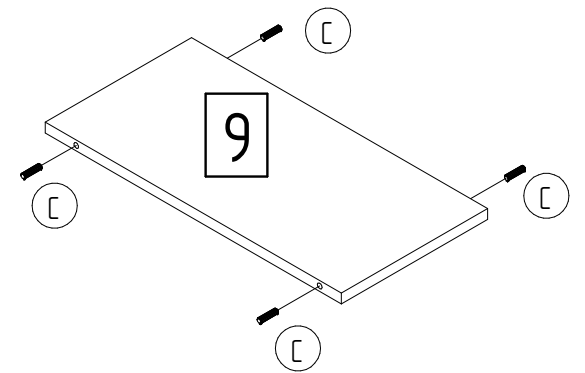
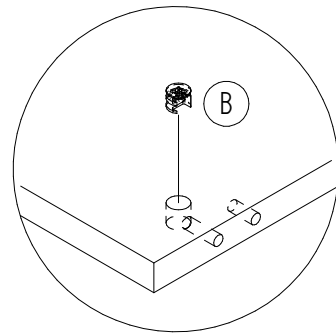
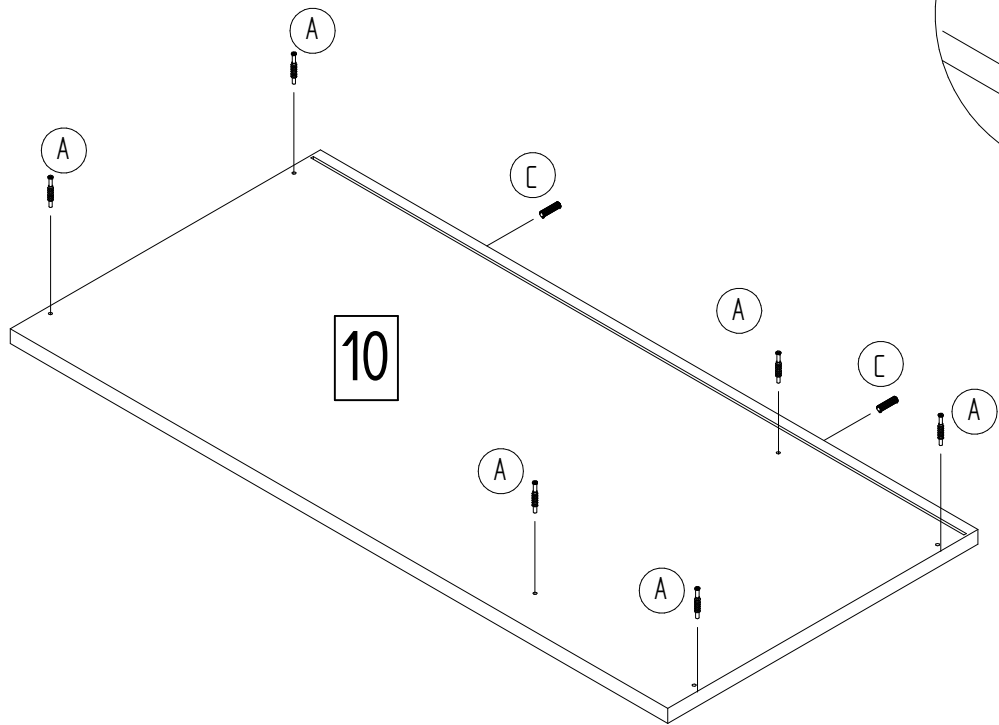
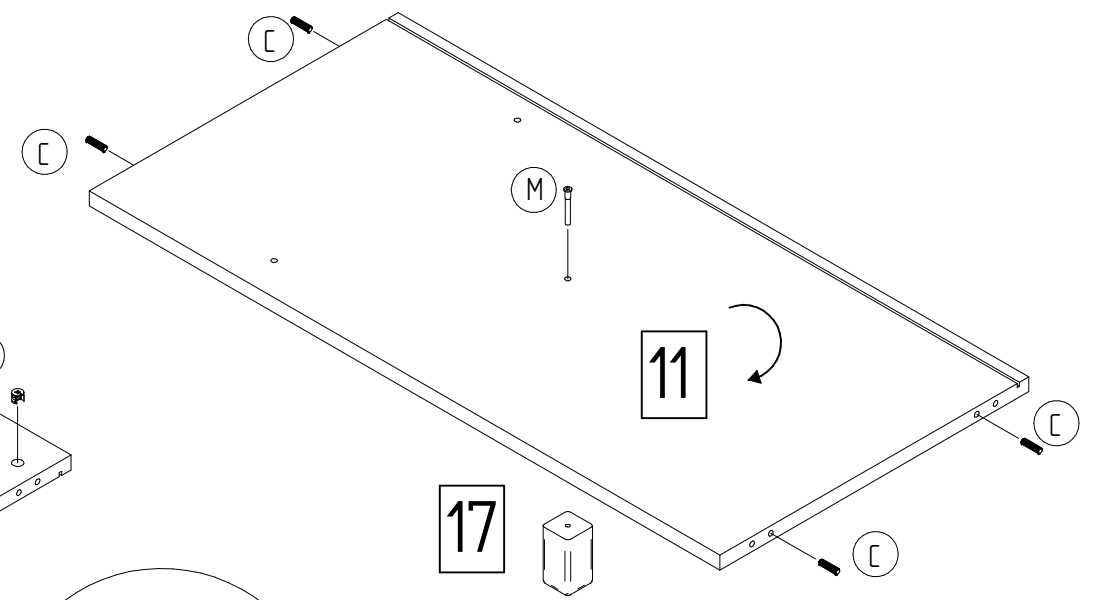
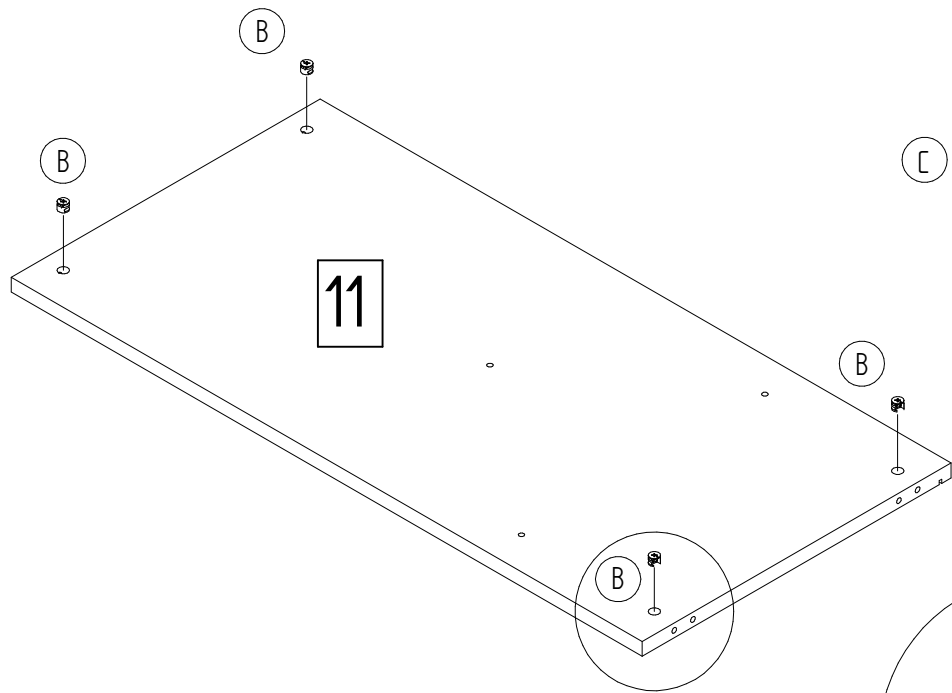
Eco Plus 05 556 TYP 1

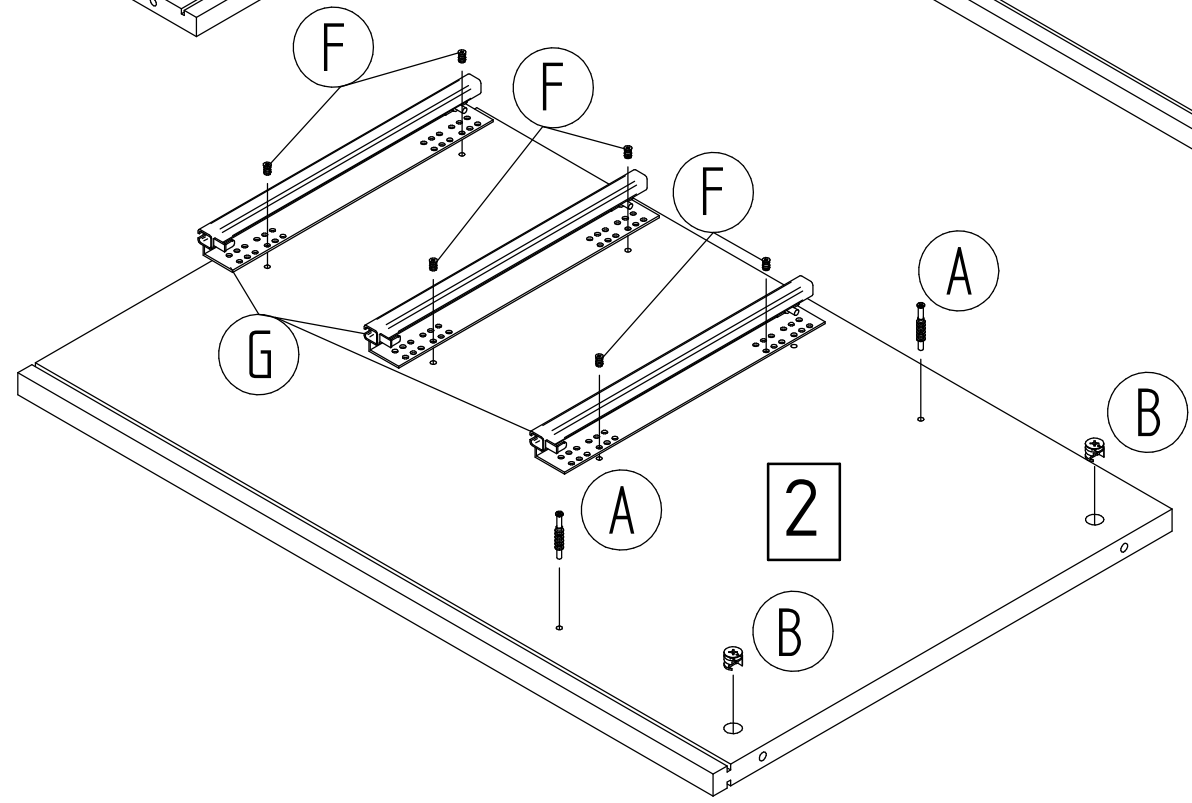
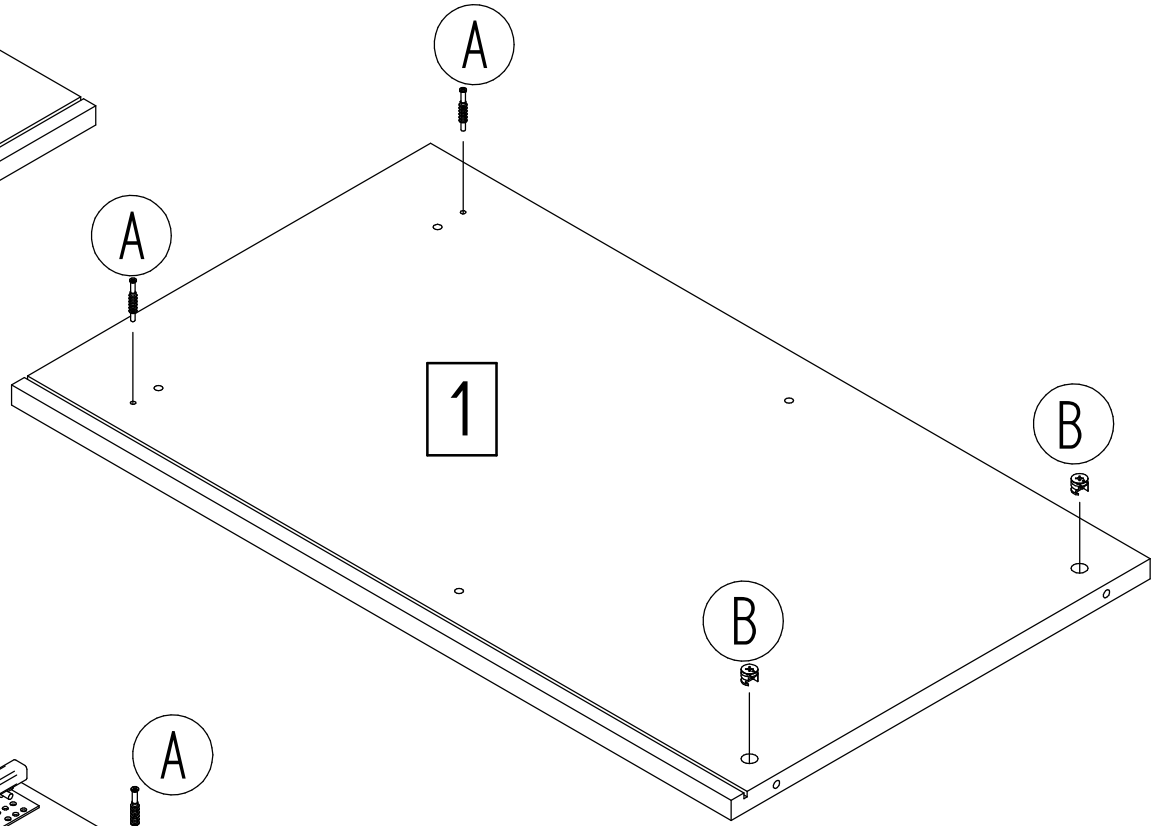
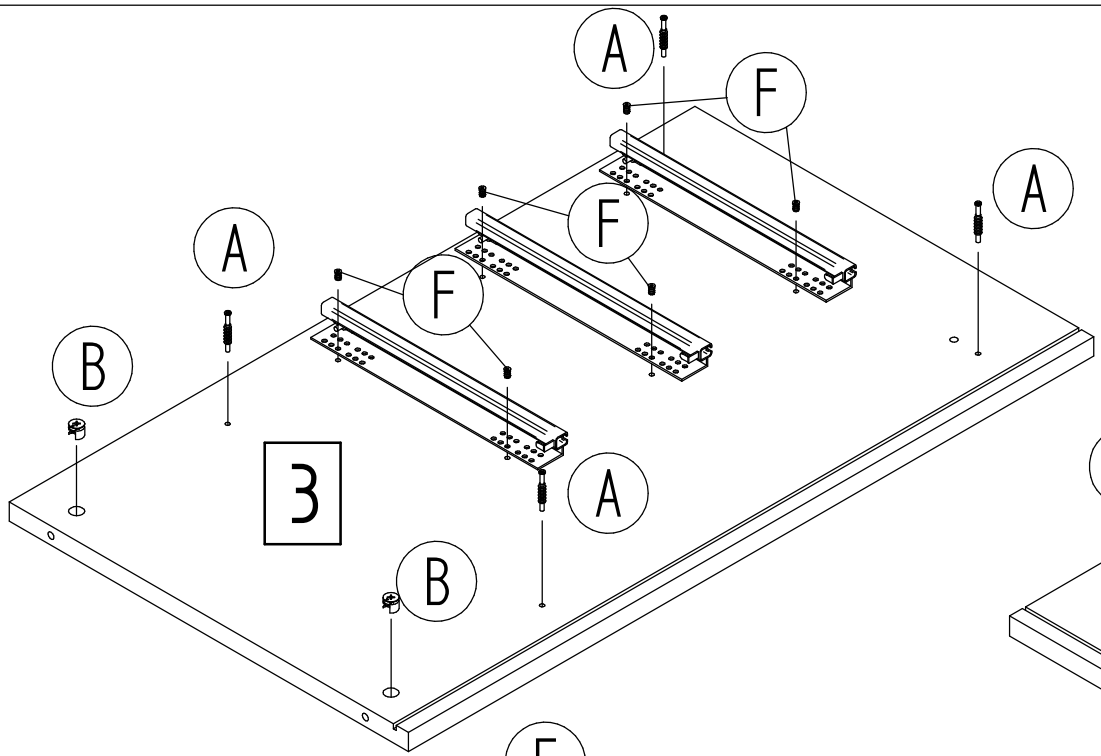
DIN EN 12221:2008+A1:2013

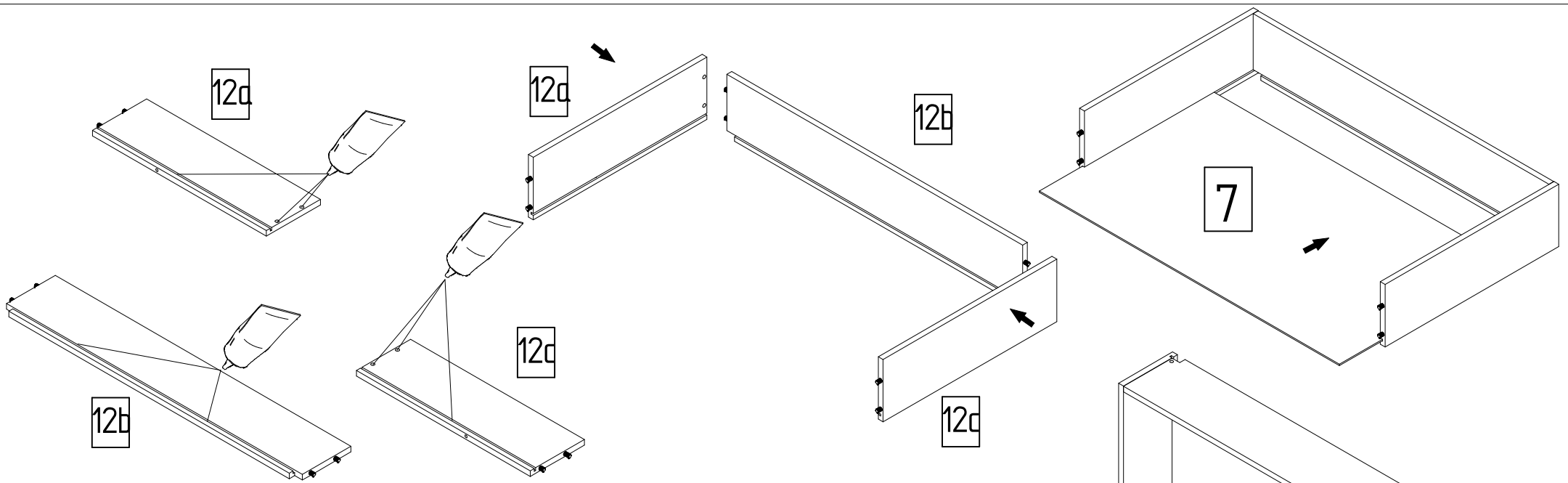


Inhalt - Contents - Contenu - Inhoud

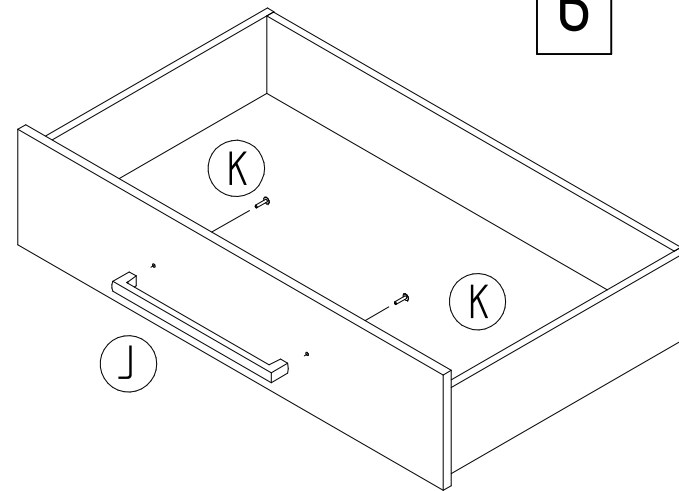
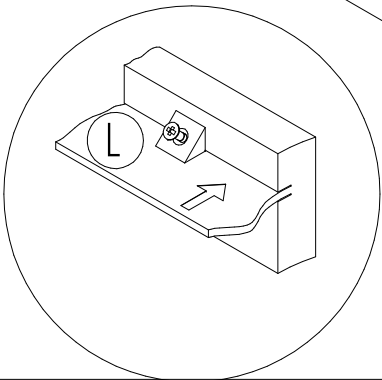
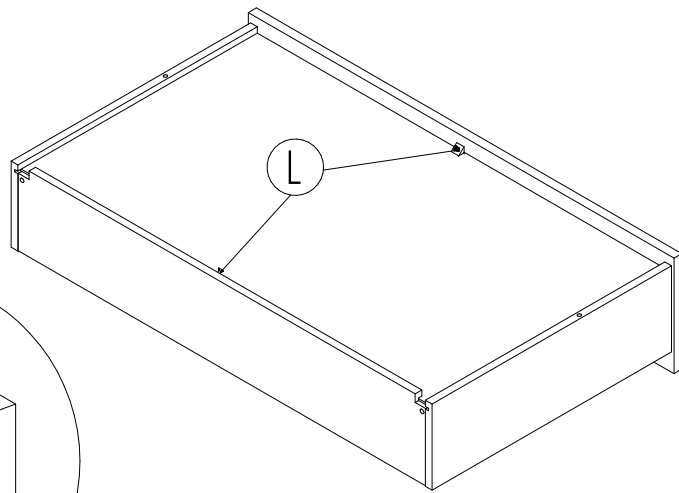
A	14 x	B	ohne Rand, 14 x	C	8 x 30, 10 x	D	3 x 16, 6 x
F	6,3 x 10, 12 x	G	3 Satz, 450 mm	H	2 x	I	3 x
K	4 x 30, 7 x	L	14 x	M	6,3 x 50, 11 x		



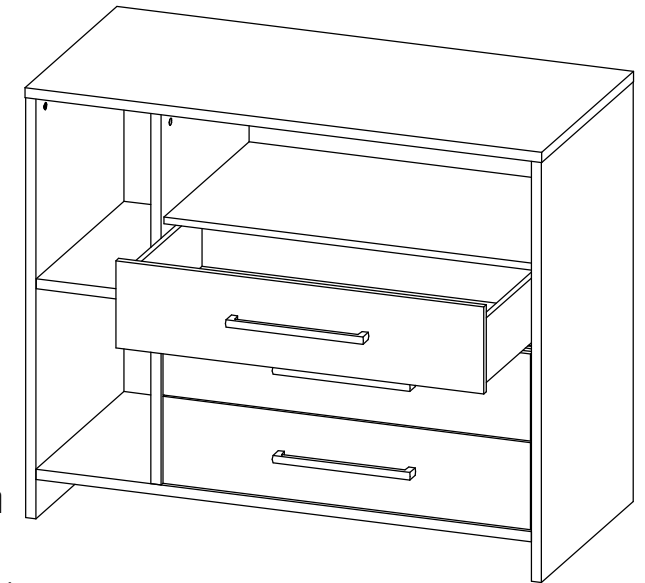
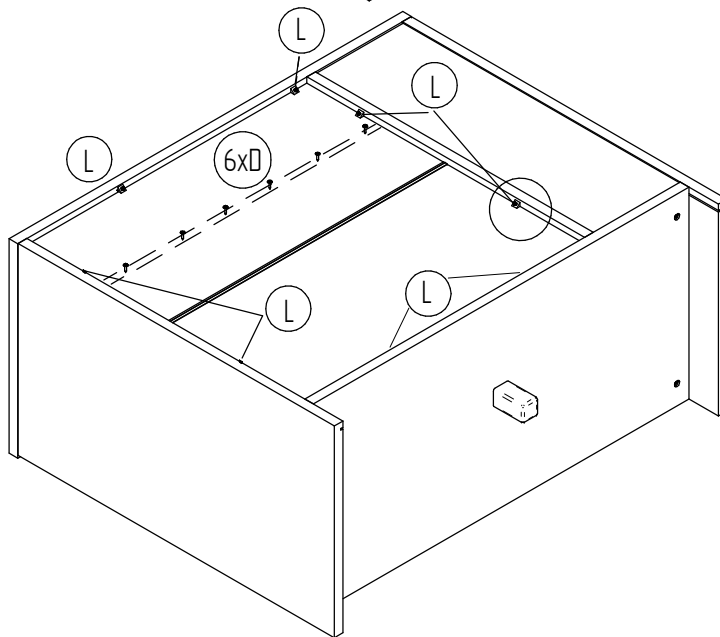
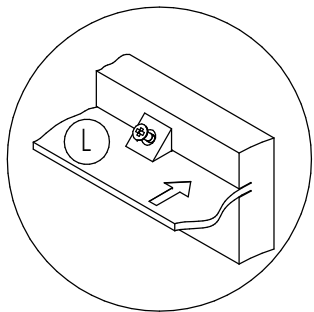
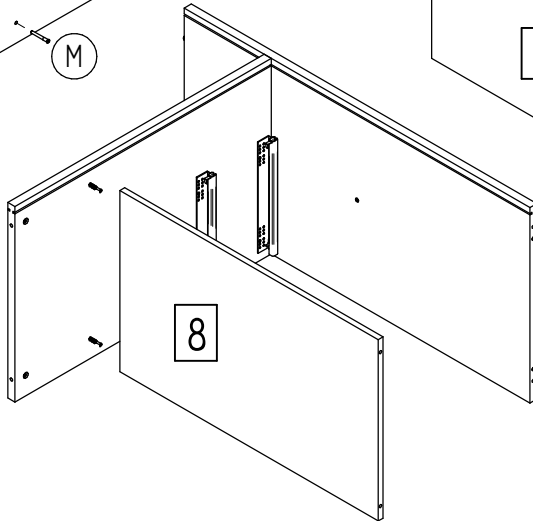
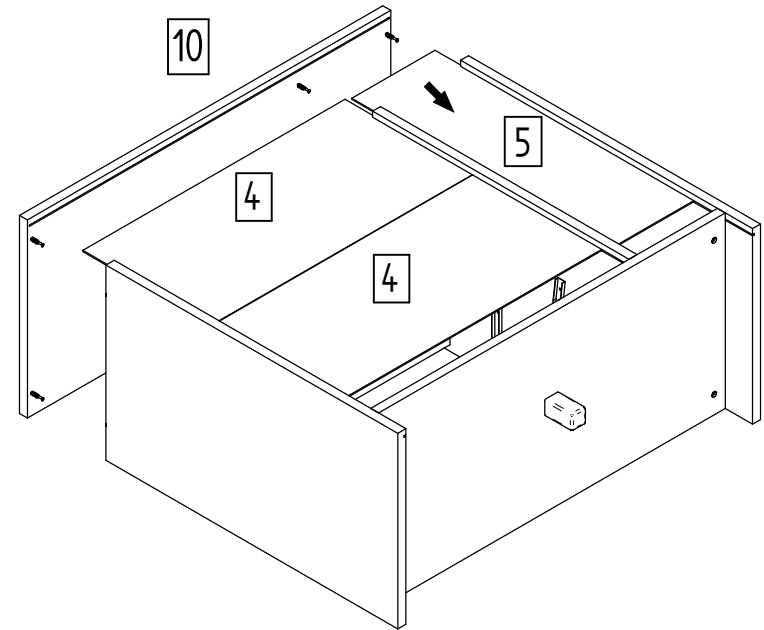
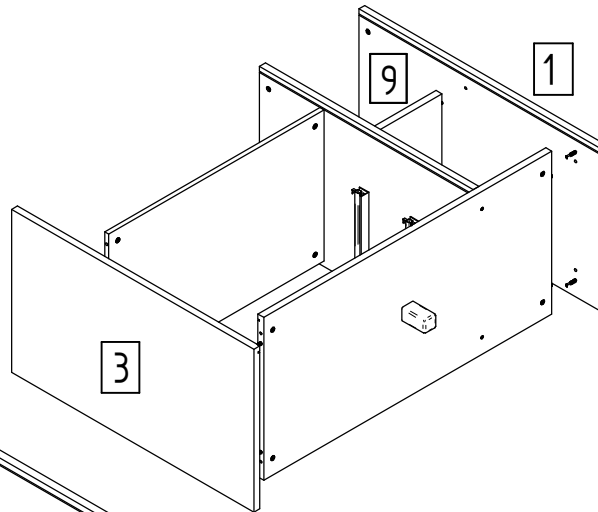
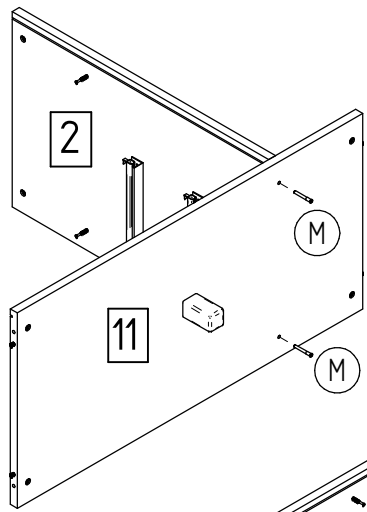




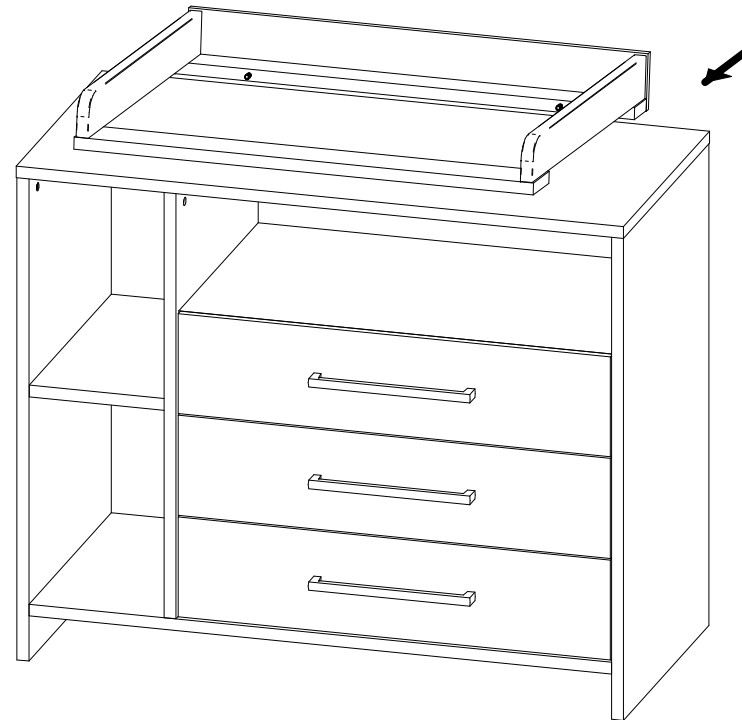
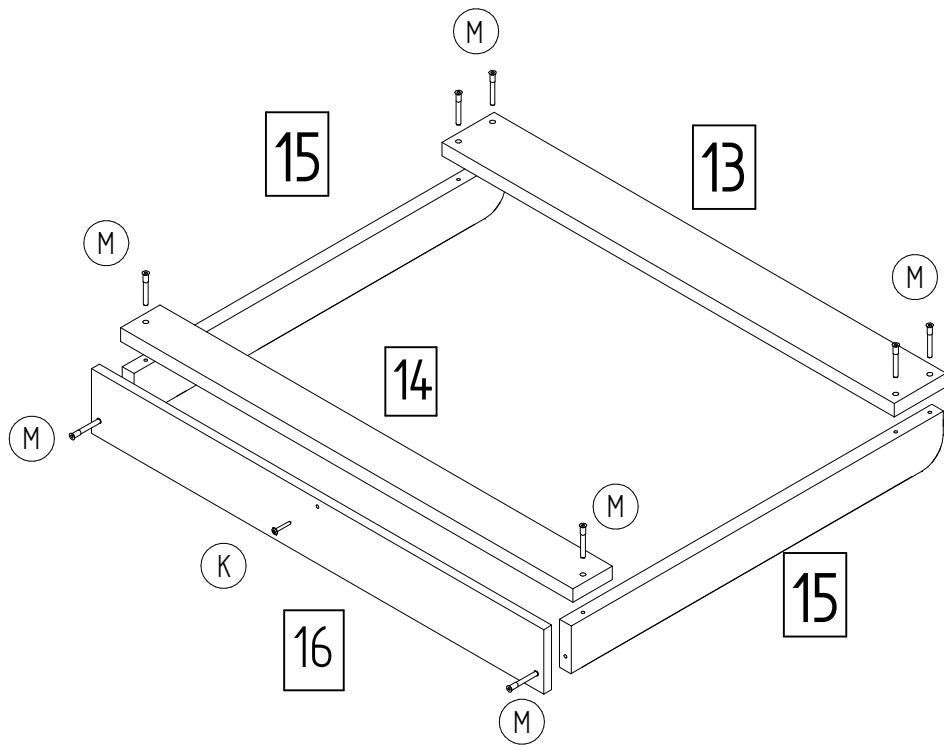
Vor weiterer Montage der Beschläge den Leim 30 min abbinden lassen.



# Zusammenbau:



Laufschiene ausziehen  
Schubkästen einsetzen  
Beachten, dass die Kästen  
in die Halterungen der Laufschiene  
vorn und hinten richtig einrastet.



**Achtung !**

Wird die Wickelkommode an der Wand befestigt, muss das Montagematerial der Beschaffenheit der Wand entsprechen !

**Attention !**

If the baby changing table is attached to the wall the assembly material has to be appropriate for the composition of the wall !

**Attention !**

Si la table à langer est attachée au mur il doit être approprié le matériel d'assemblage pour la composition du mur !

**Attenzione !**

Si il fasciatoio é fortificato al muro il deve essere appropriato il materiale di montaggio alla composizione del muro !

... weitere Infos über unsere Produkte unter

[www.schardt.com](http://www.schardt.com)

