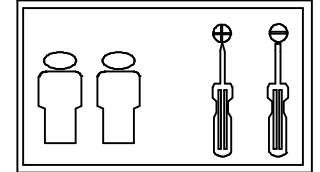


Montageanleitung - Assembly instructions - Instructions de montage - Montageaanwijzing - Istruzione di montaggio






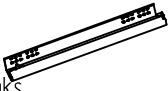
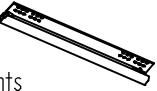
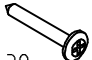





Wickelkommode changing unit Commode Kommode

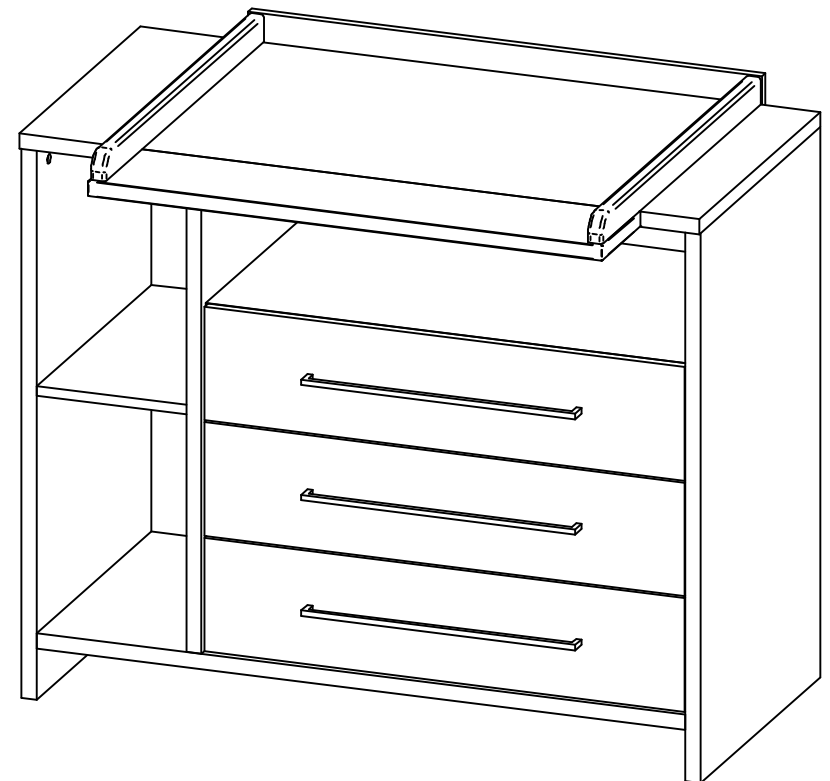
Eco Silber 05 555 TYP 1

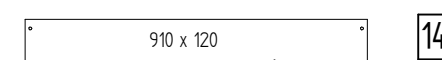
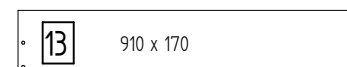
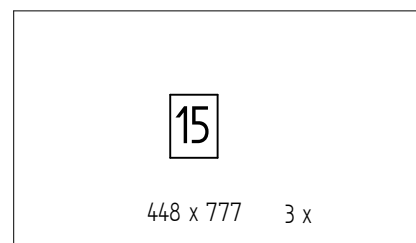
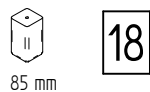
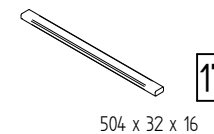
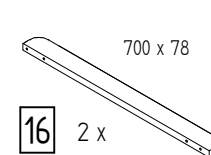
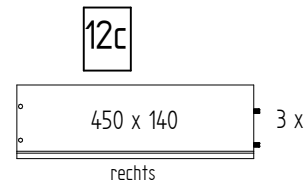
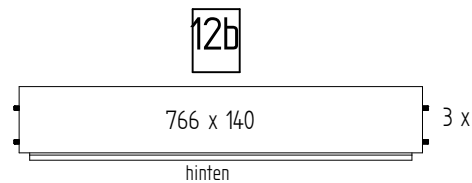
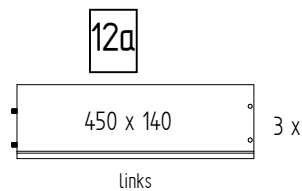
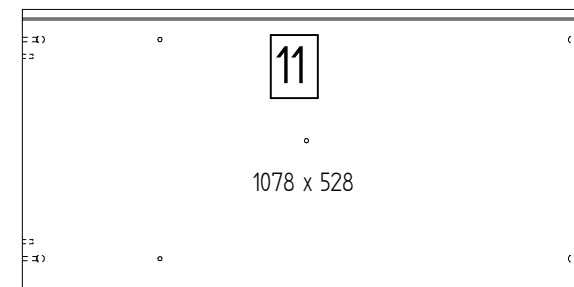
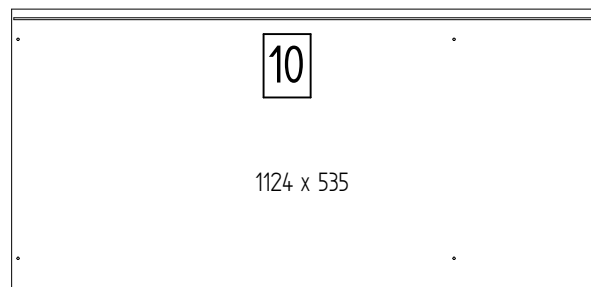
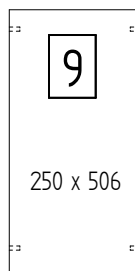
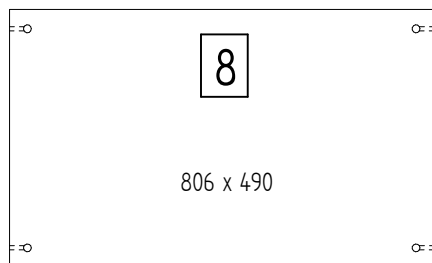
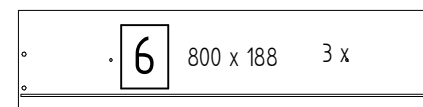
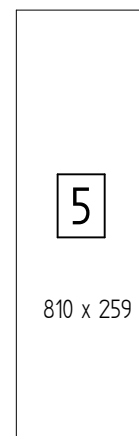
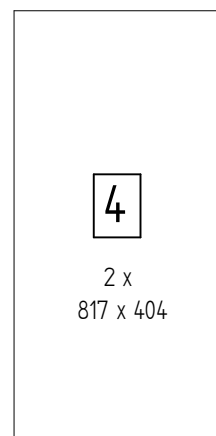
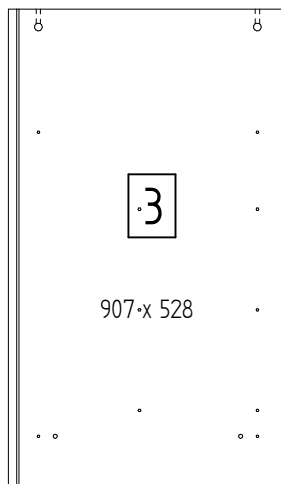
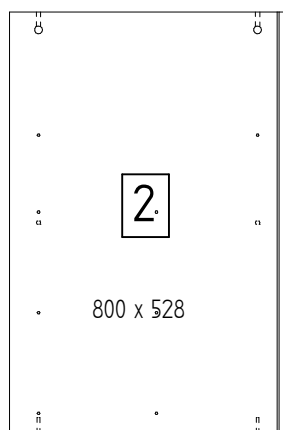
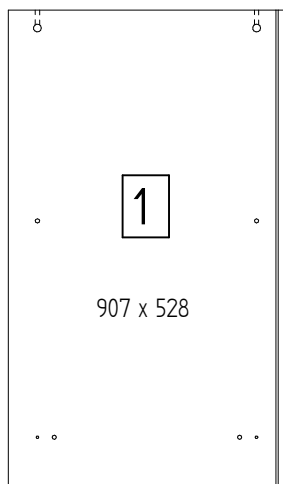
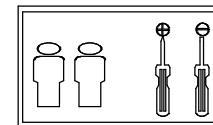
DIN EN 12221:2008+A1:2013

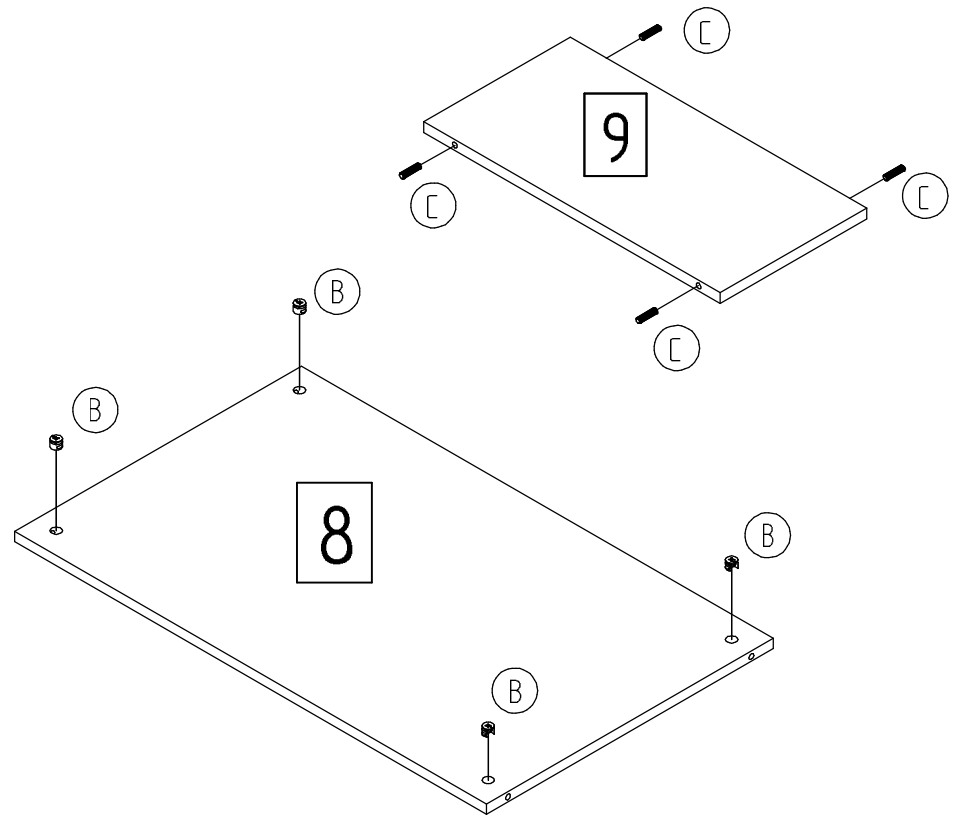
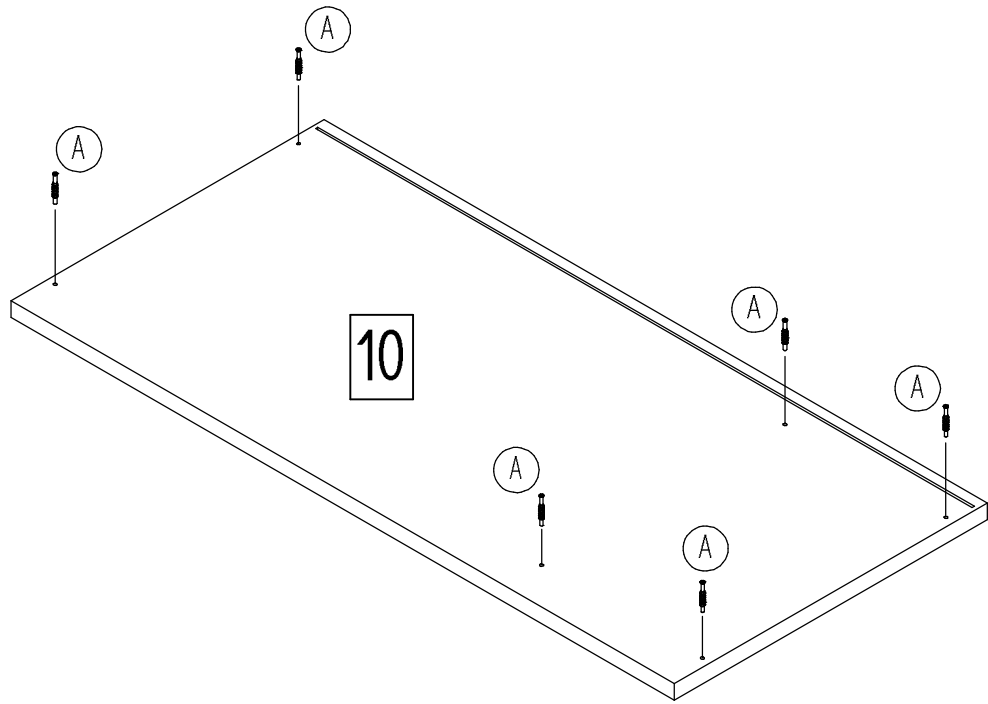
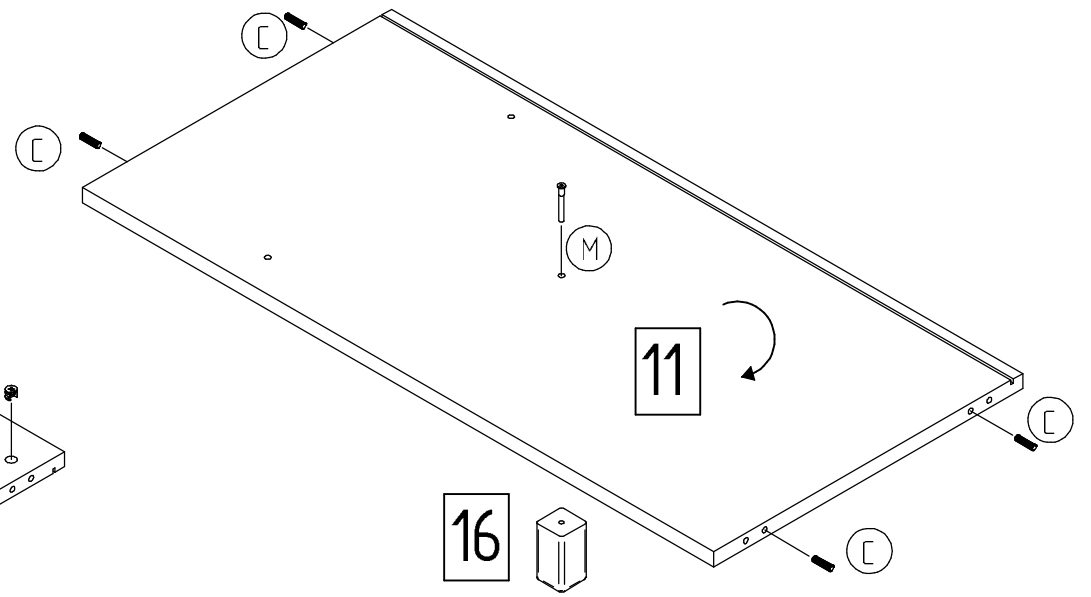
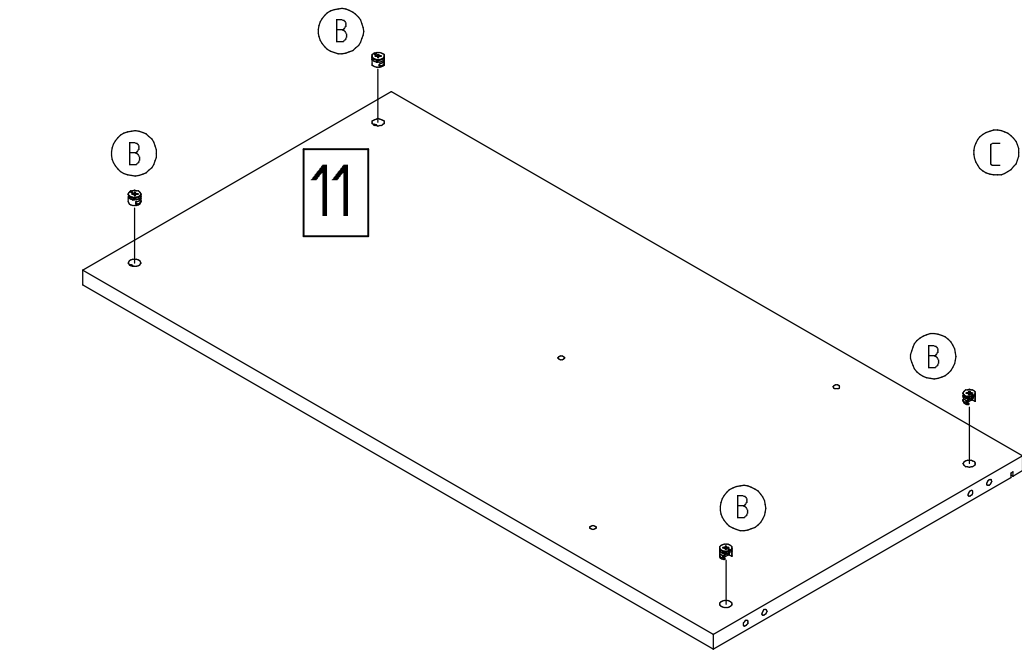


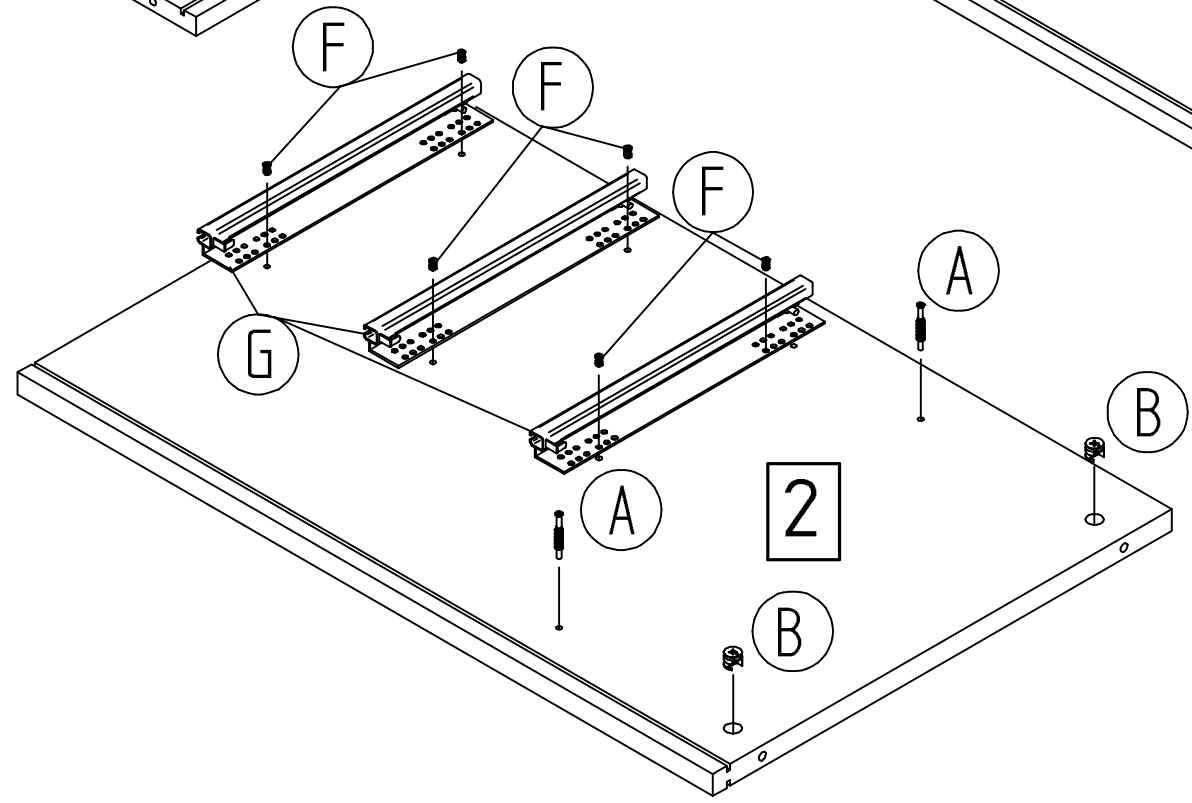
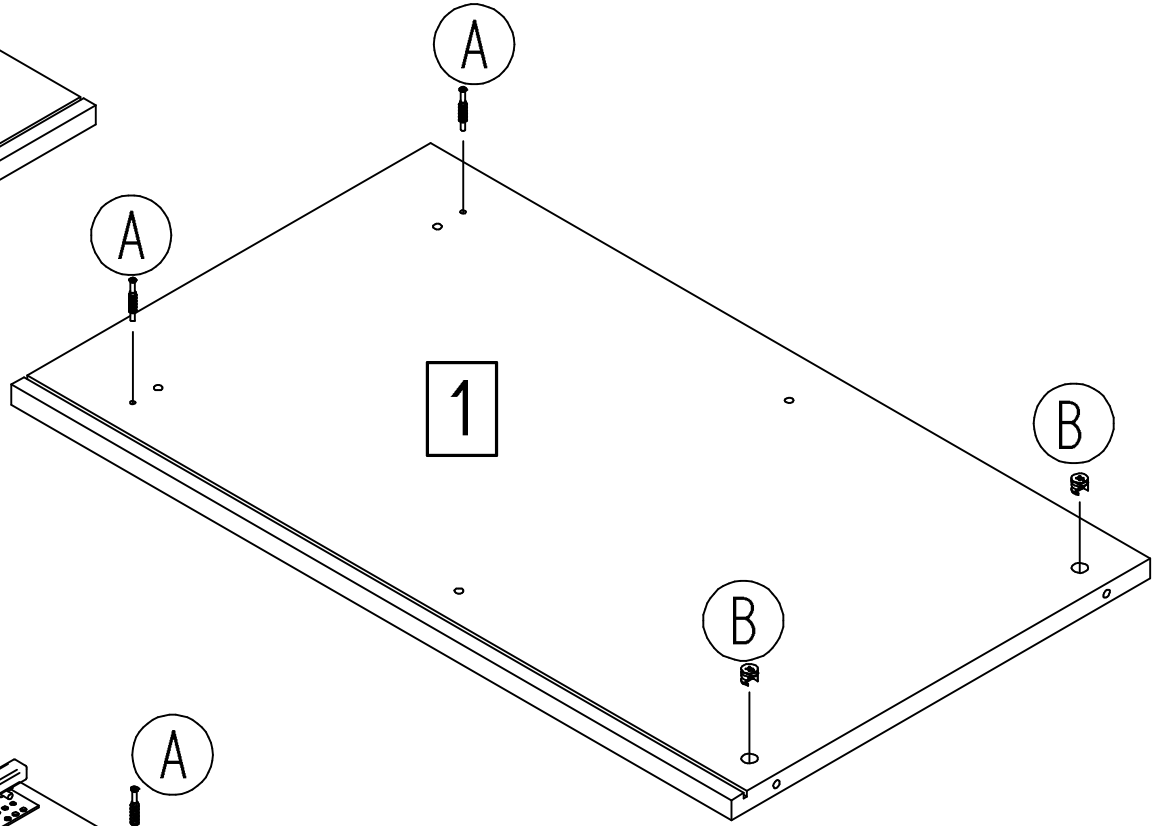
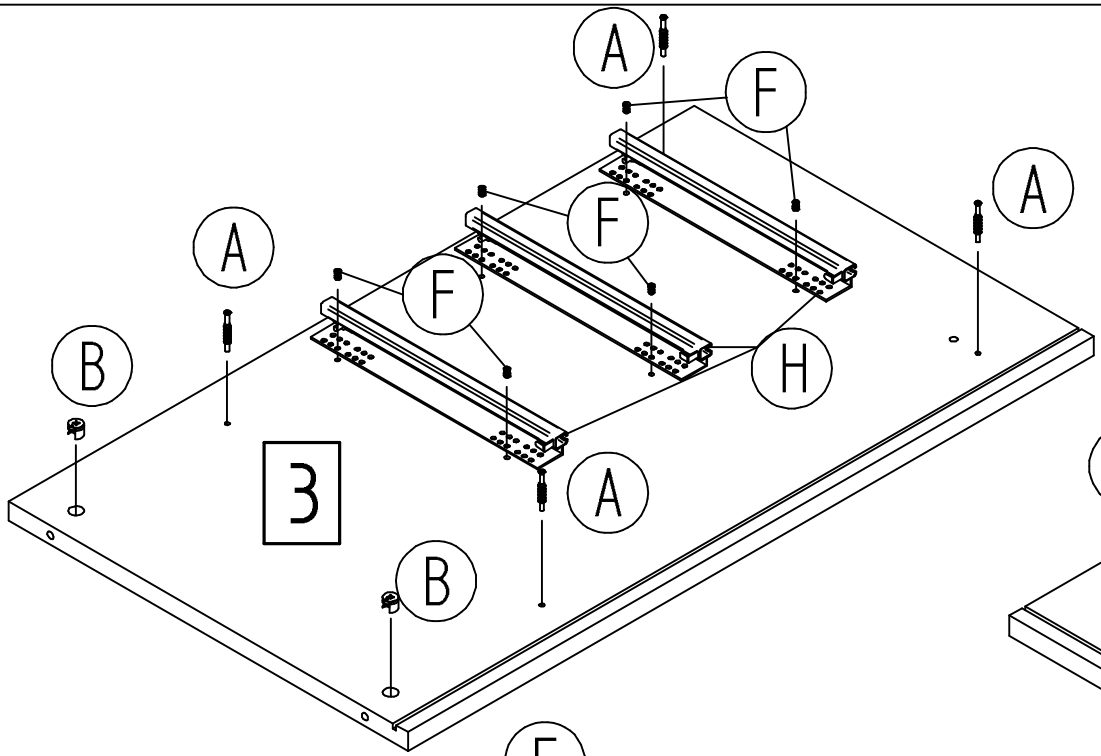
Beschlagbeutel:

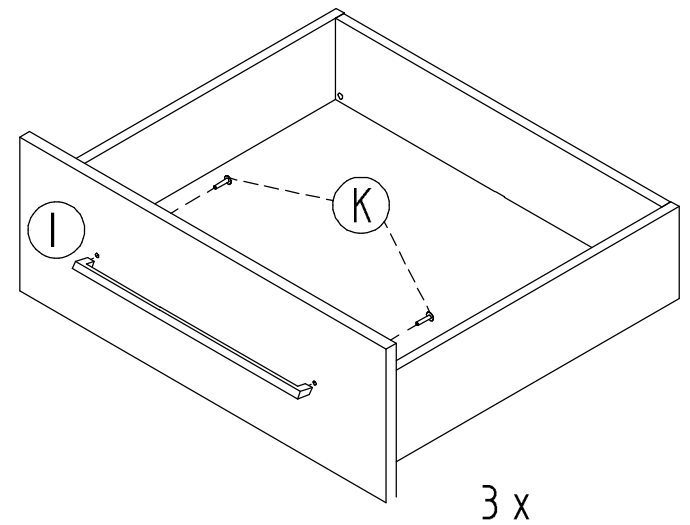
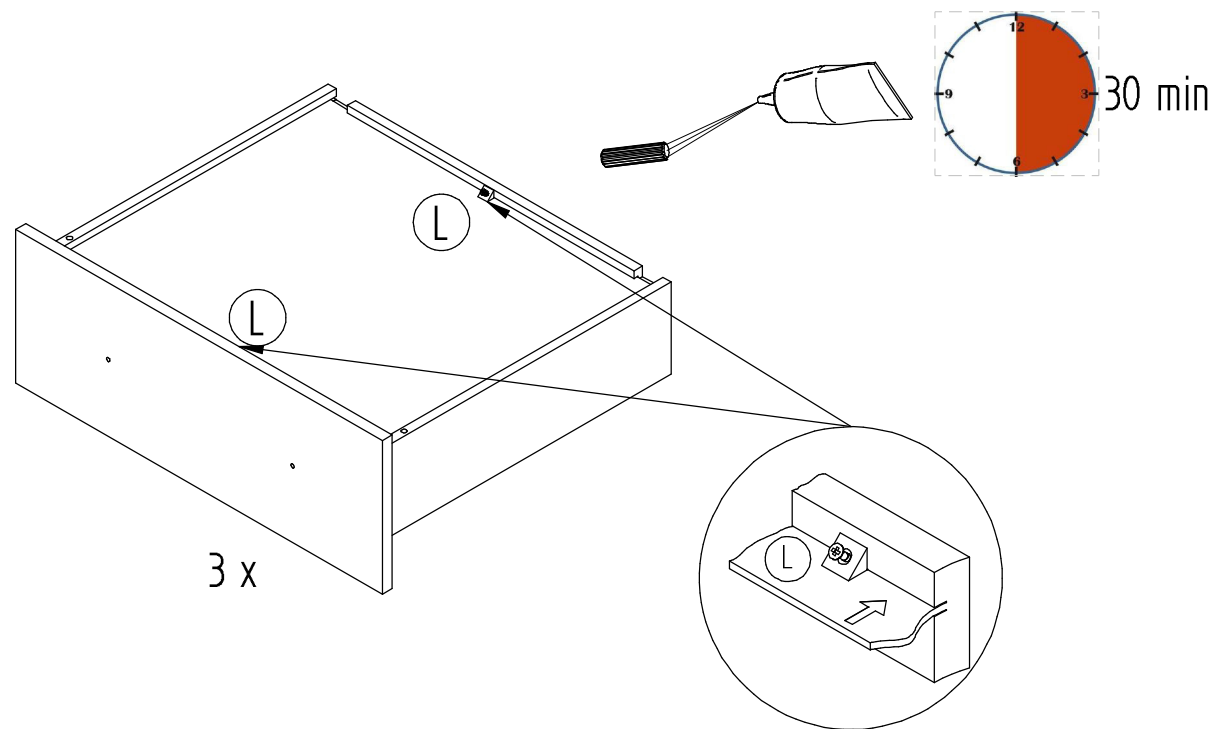
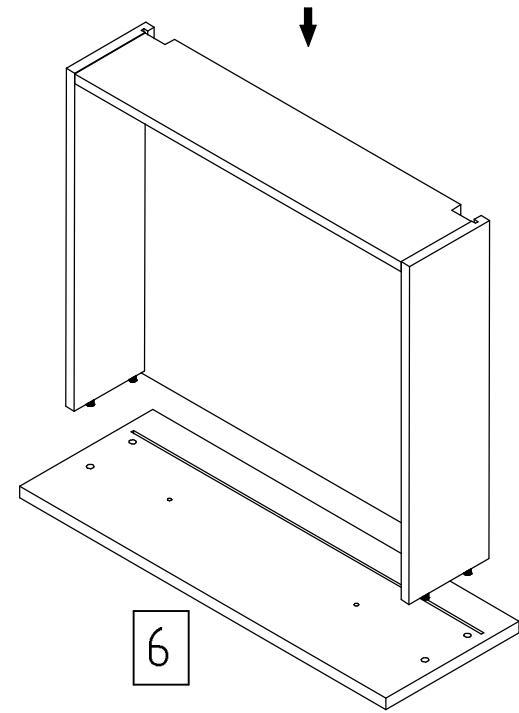
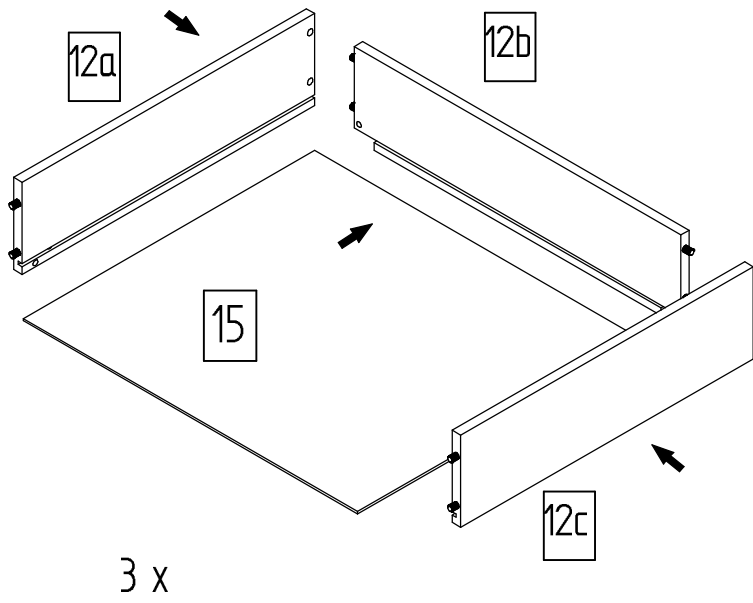
A  14 x	B  ohne Rand 14 x	C  8 x 30 8 x	D  3 x 16 6 x
F  6,3 x 10 12 x	G  links 3 x	H  rechts 3 x	I  4 x 30 2 x
K  M 4 x 20 6 x	L  14 x	M  6,3 x 50 9 x	J  3 x
2 x 			



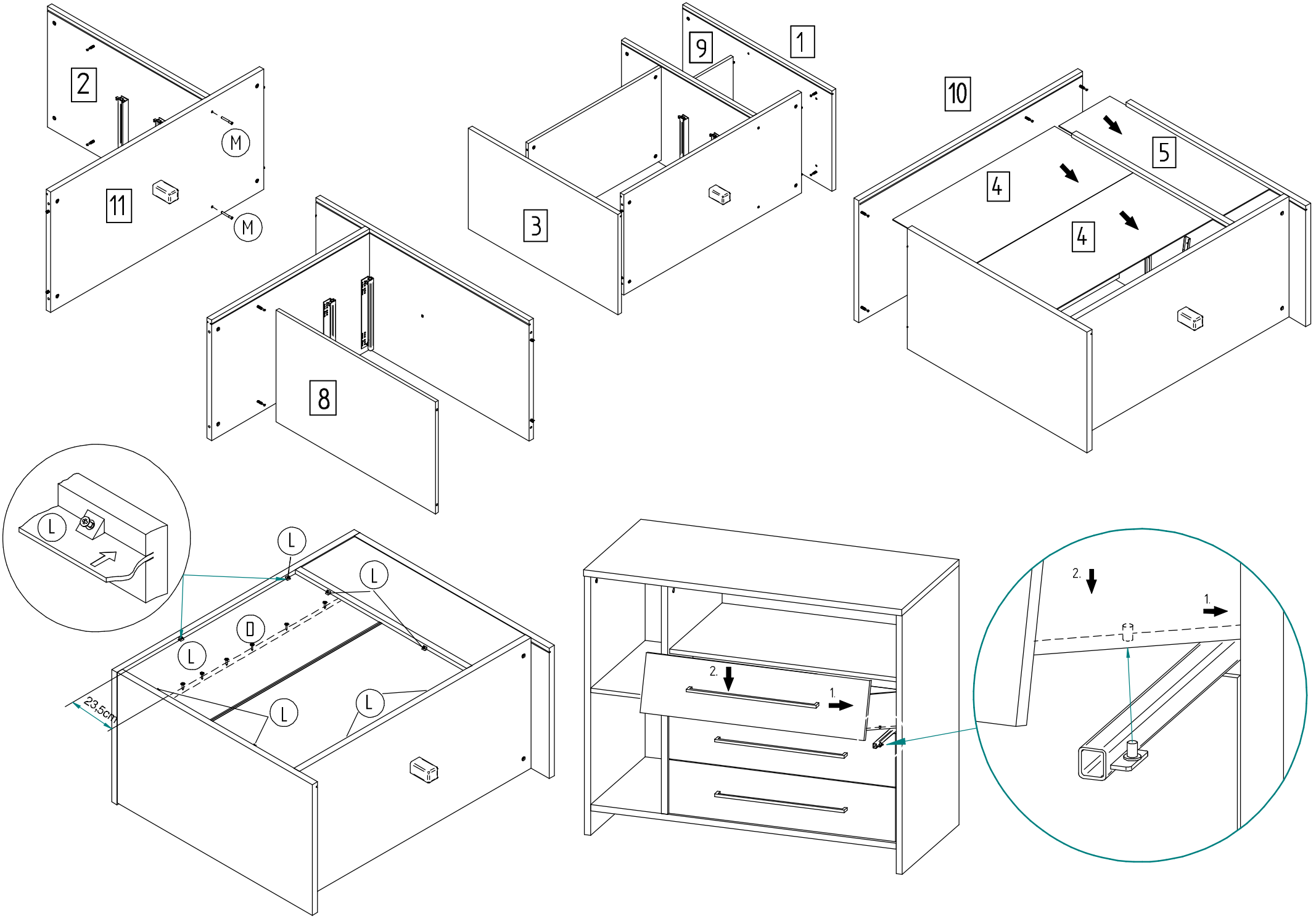


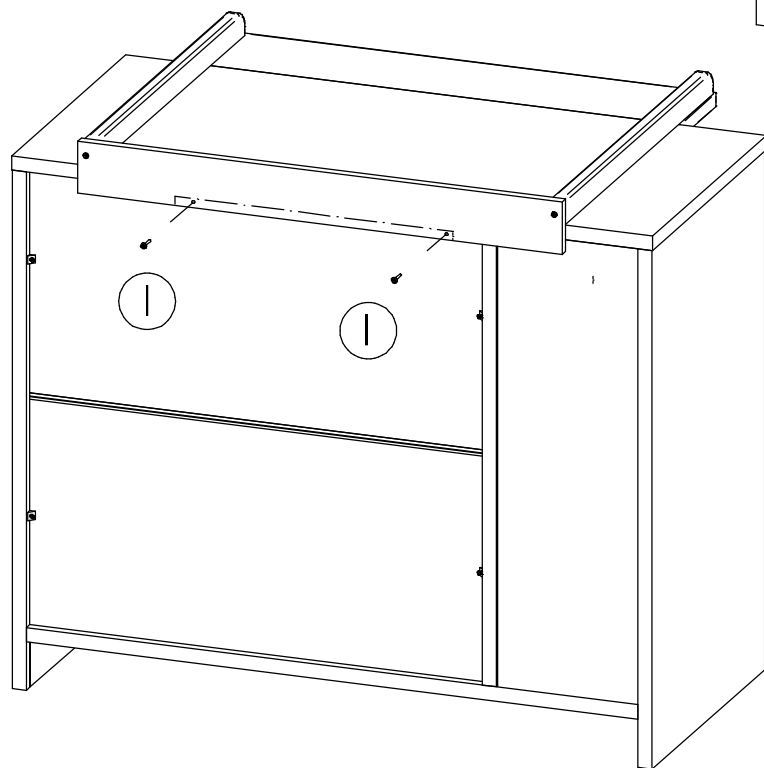
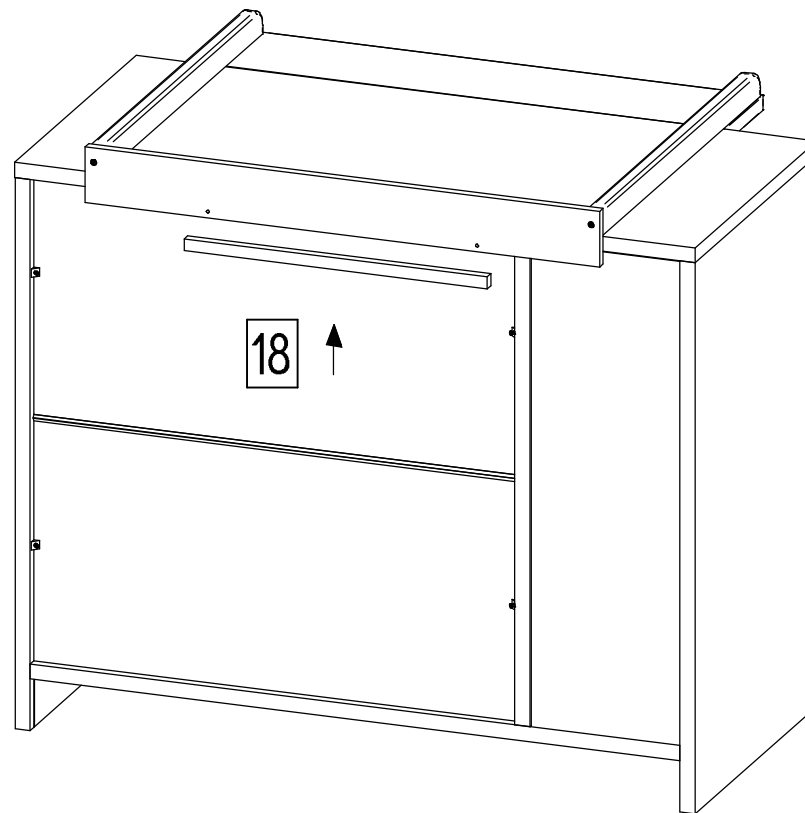
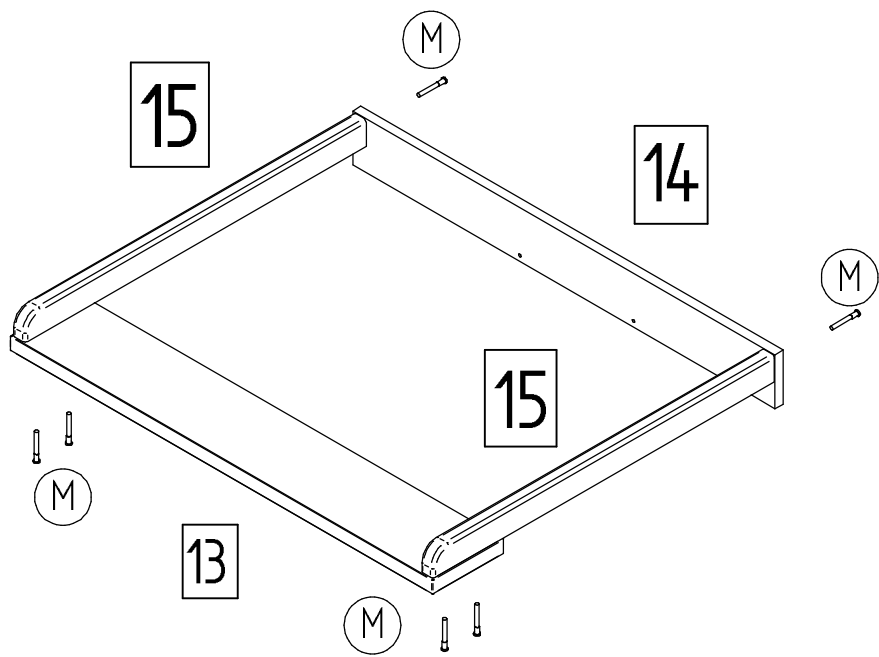


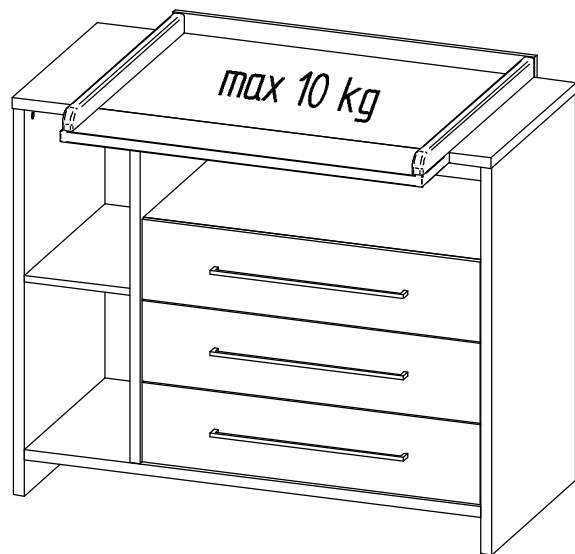




Zusammenbau:







Achtung !

Wird die Wickelkommode an der Wand befestigt , muss das Montagematerial der Beschaffenheit der Wand entsprechen !

Attention !

If the baby changing table is attached to the wall the assembly material has to be appropriate for the composition of the wall !

Attention !

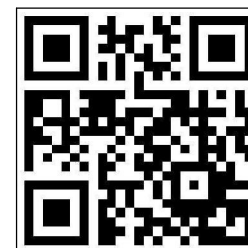
Si la table à langer est attachée au mur il doit être approprié le matériel d'assemblage pour la composition du mur !

Attenzione !

Si il fasciatoio é fortificato al muro il deve essere appropriato il materiale di montaggio alla composizione del muro !

... weitere Infos über unsere Produkte unter

www.schardt.com



Schardt GmbH & Co. KG
Am Riegel 15
96268 Mitwitz
Tel. 09266/9907-0
Fax 09266/9907-77
E-Mail: info@schardt.com