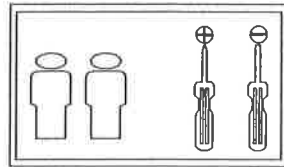


WICHTIG – FÜR SPÄTERE VERWENDUNG AUFBEWAHREN- SORGFÄLTIG LESEN



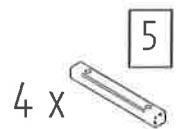
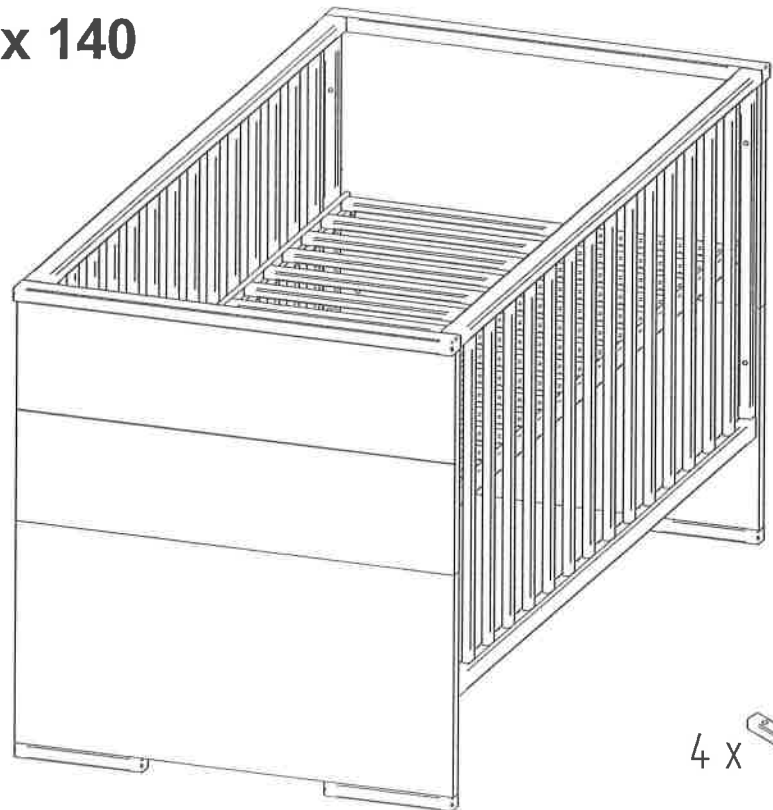
Schardt GmbH & Co. KG
Am Riegel 15
96268 Mitwitz
Tel. 09266/9907-0
Fax 09266/9907-77
eMail: info@schardt.com

Montageanleitung - Assembly instructions - Instructions de montage - Montageaanwijzing

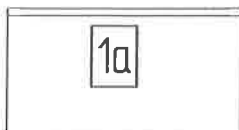
Kinderbett / bed 70 x 140 04 863 Maxx

Inhalt - Contents - Contenu - Inhoud

A M6 x 35 8 x	B SW 4 1 x
C 2 x	D 2 x
E 4 x	F 7 x 40 8 x
G 10 x 60 4 x	



4 x



2



Gitter fest

3

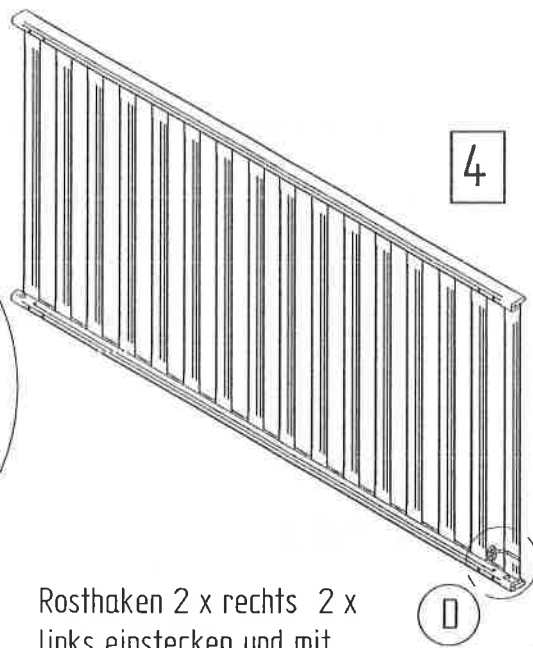
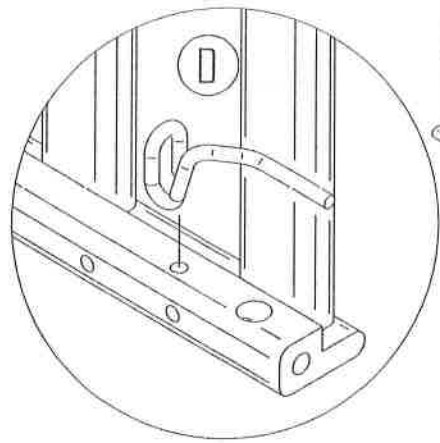


Gitter mit Schlupfstäben

4

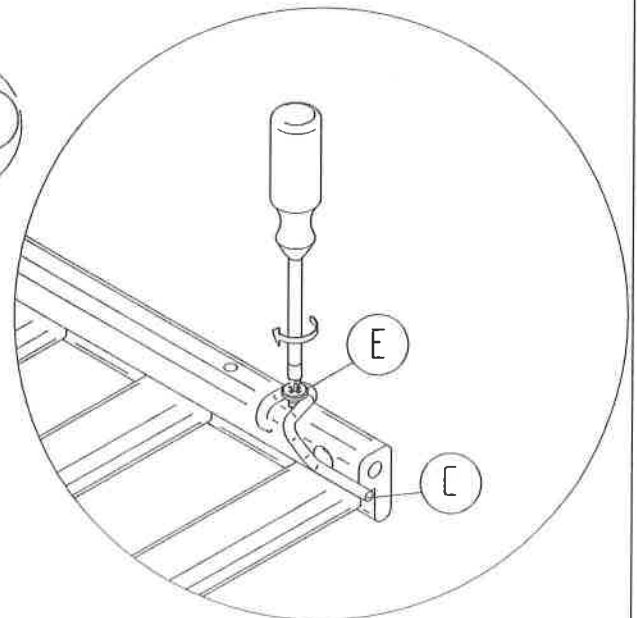
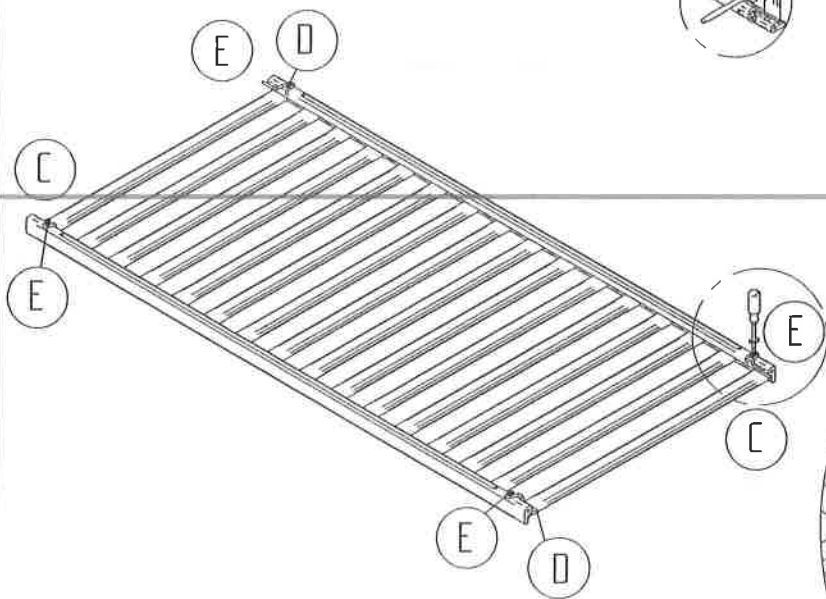
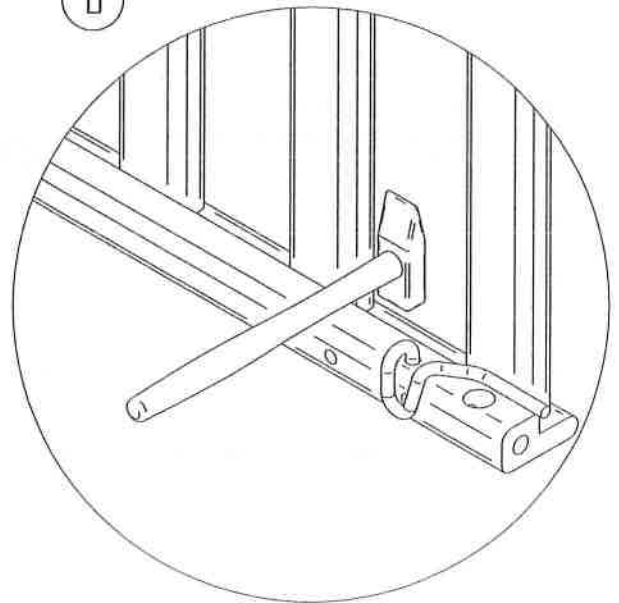
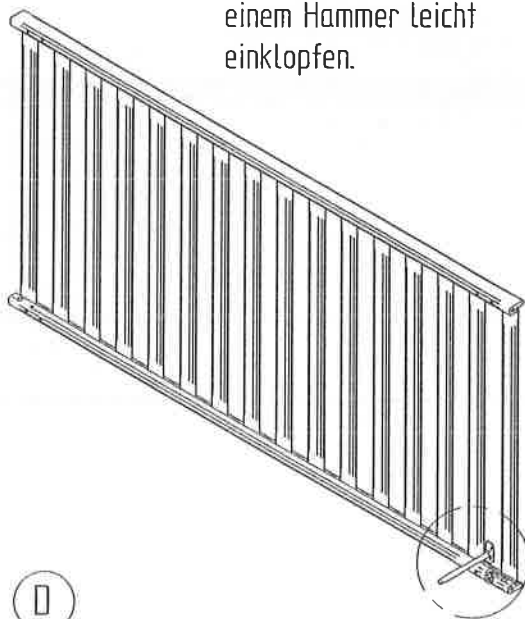


Vormontage Rosthaken

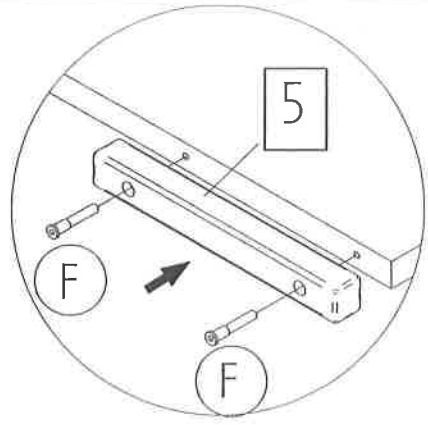
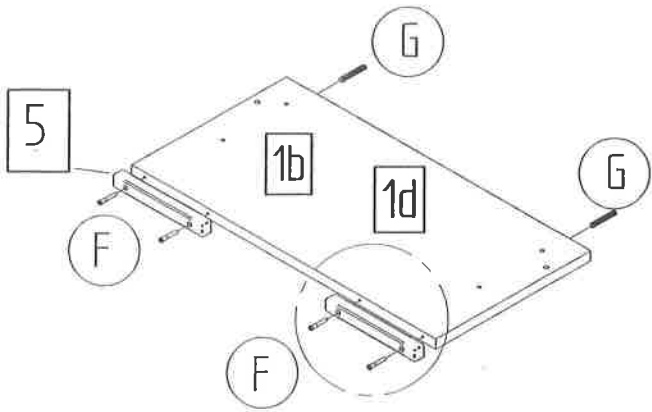


Rosthaken 2 x rechts 2 x links einstecken und mit einem Hammer leicht einklopfen.

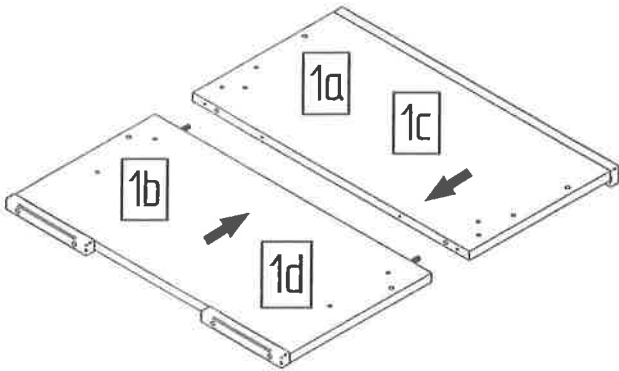
4



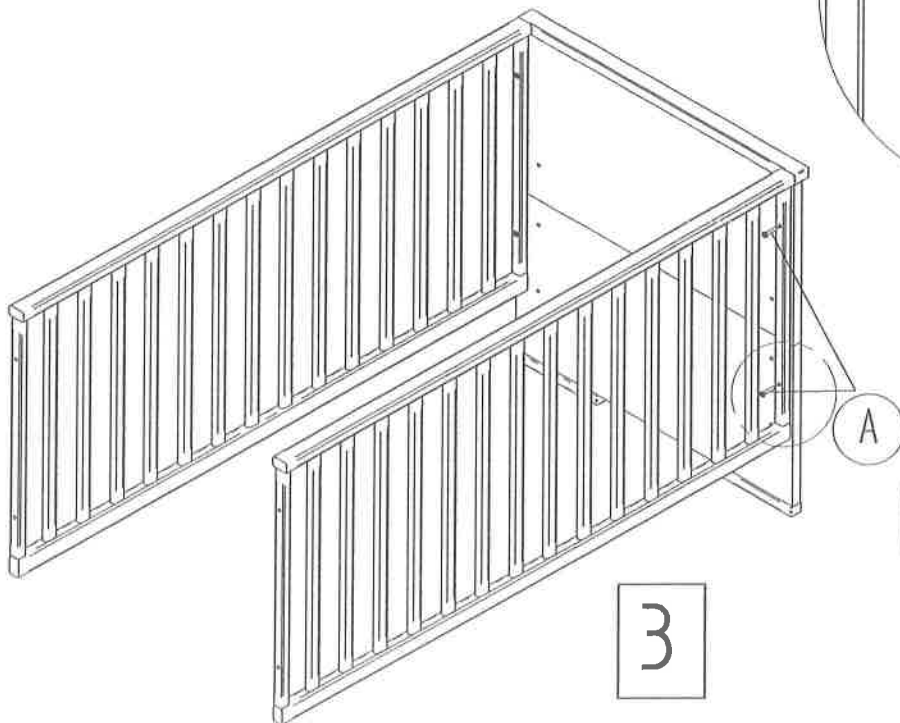
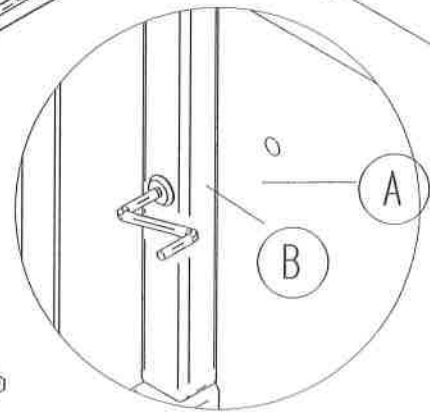
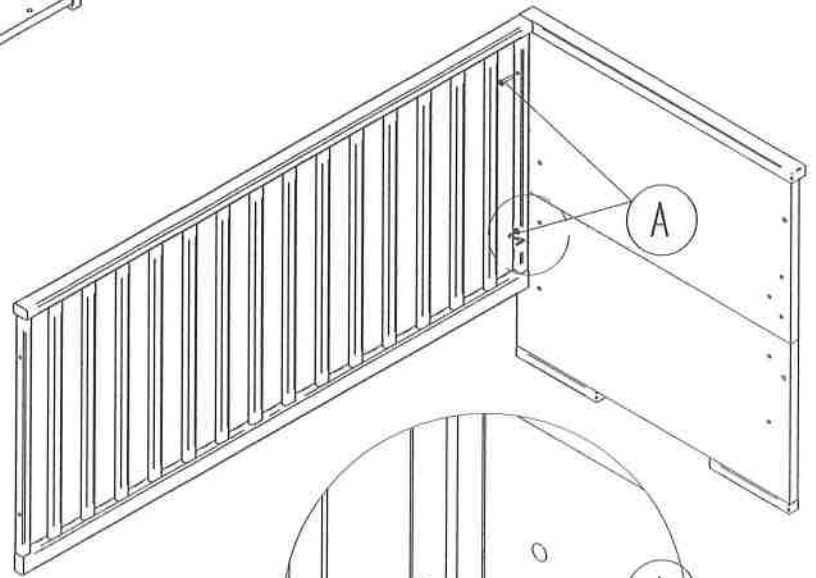
Alle 4 Rosthaken verschrauben !



Das Schlupfgitter so einsetzen, dass die Federn für die Schlupfstäbe oben sind.
 Beim Herausnehmen der Schlupfstäbe sind immer alle Stäbe zu entfernen, um unzulässige Öffnungsmaße zu vermeiden.



2



3

