

WICHTIG – FÜR SPÄTERE VERWENDUNG AUFBEWAHREN- SORGFÄLTIG LESEN



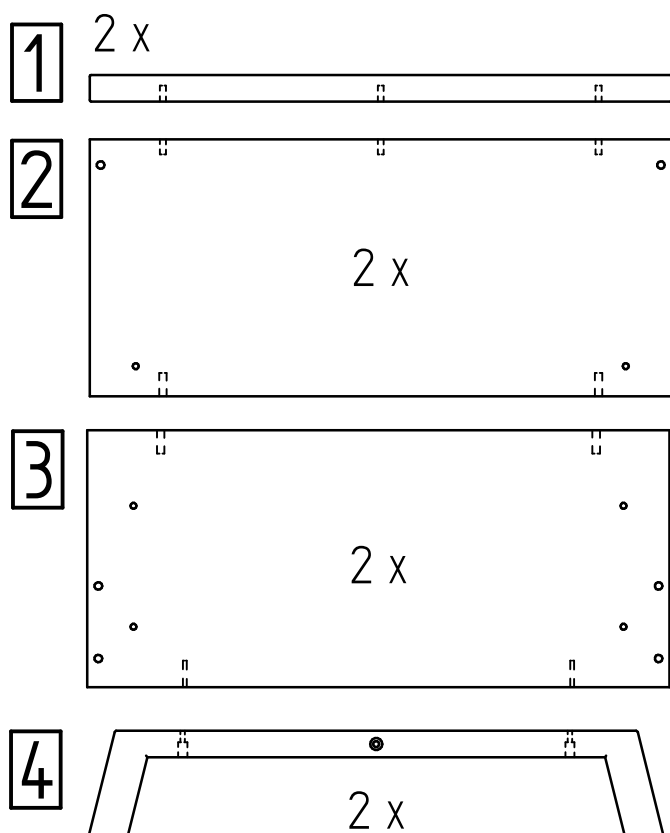
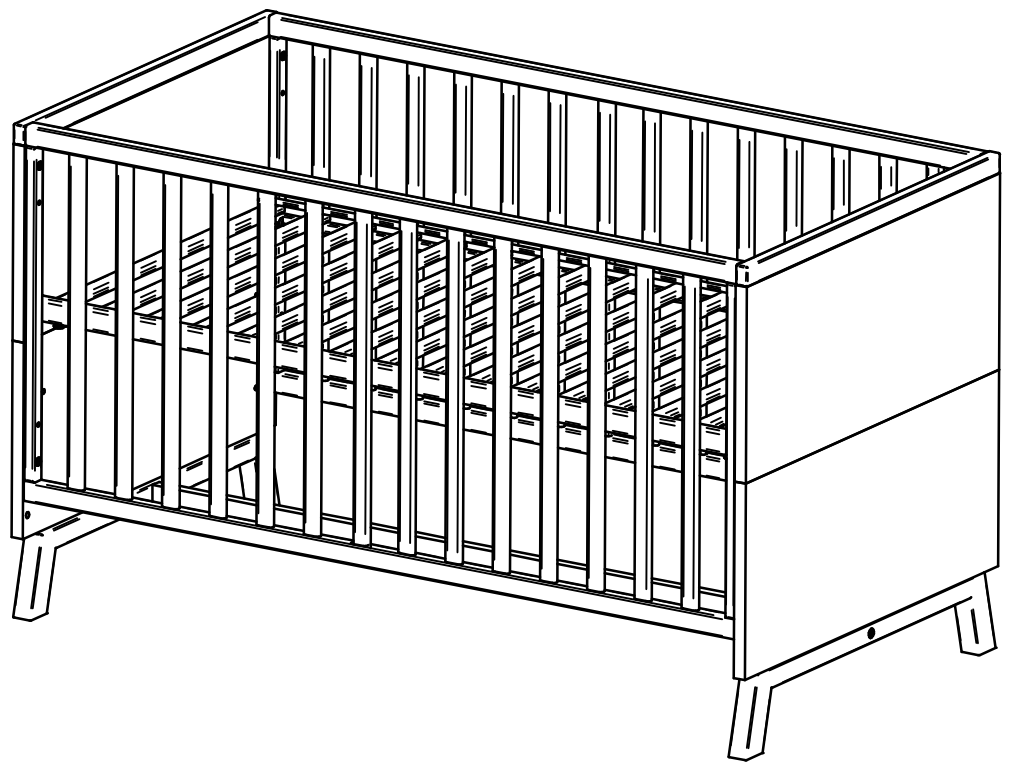
Schardt GmbH & Co. KG
 Am Riegel 15
 96268 Mitwitz
 Tel. 09266/9907-0
 Fax 09266/9907-77
 eMail: info@schardt.com

Montageanleitung - Assembly instructions - Instructions de montage - Montageaanwijzing

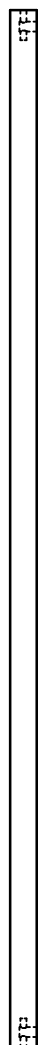
Kombikinderbett Miami 04 795

Inhalt - Contents - Contenu - Inhoud

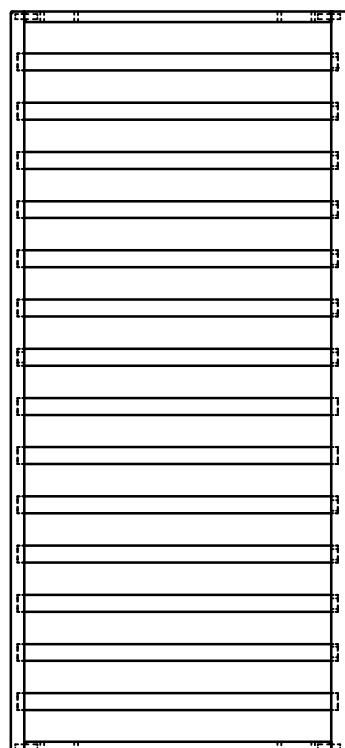
A M6 x 60 2 x	B 12/13 Metall 2 x	K 8 x 40 6 x
C 2 x	D 2 x	L 1 x
E 4 x	F 1 x	G 7 x 50 4 x
H M6 x 35 8 x	I 10 x 60 4 x	



5

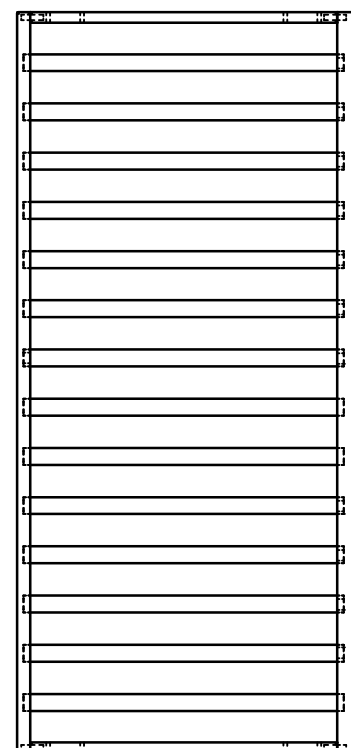


6



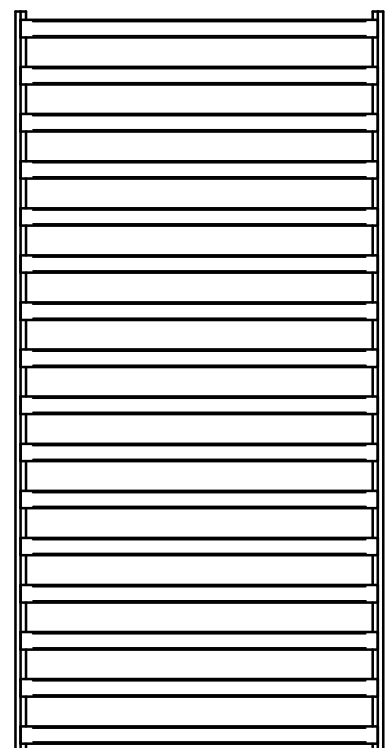
1x
Seitengitter

7



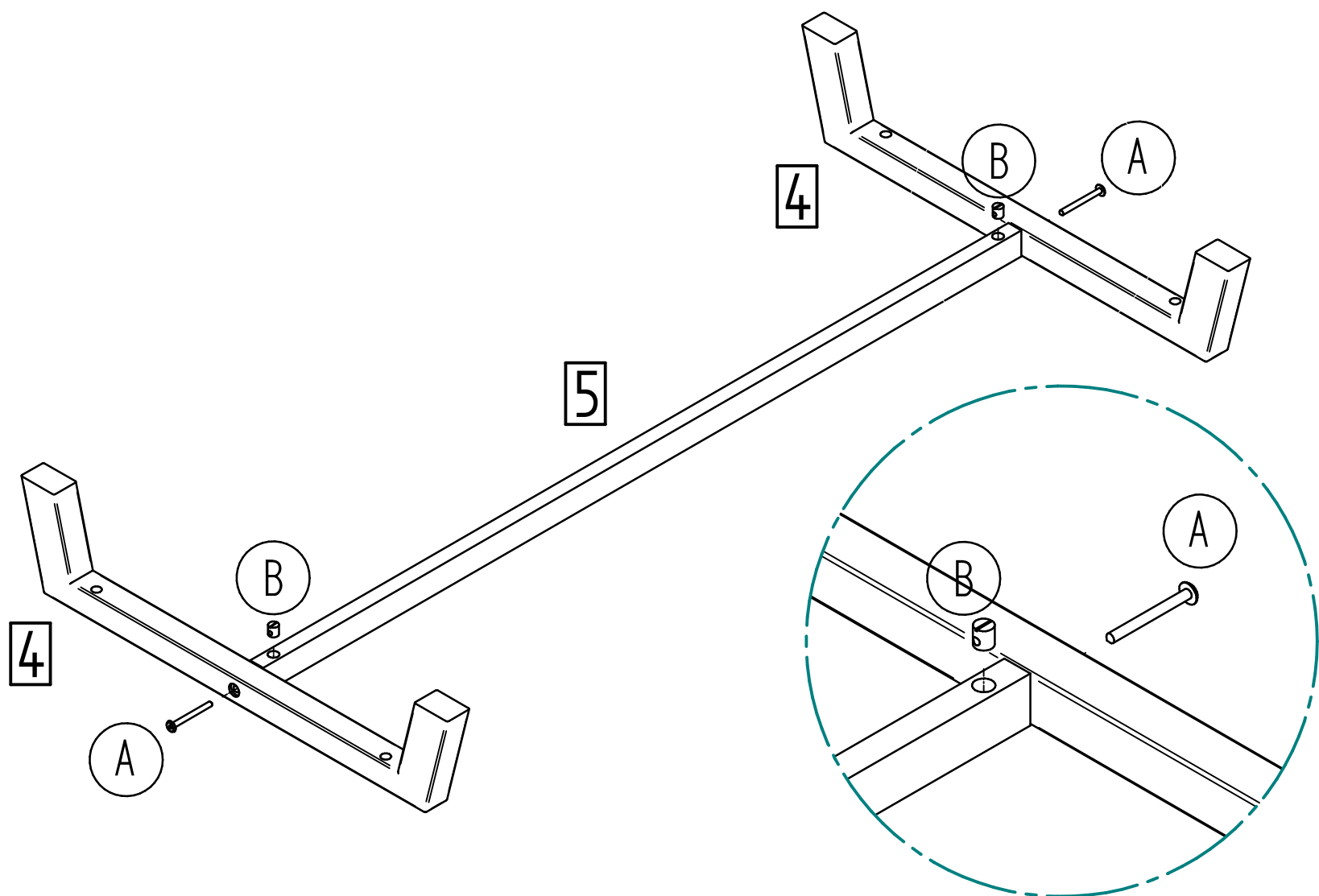
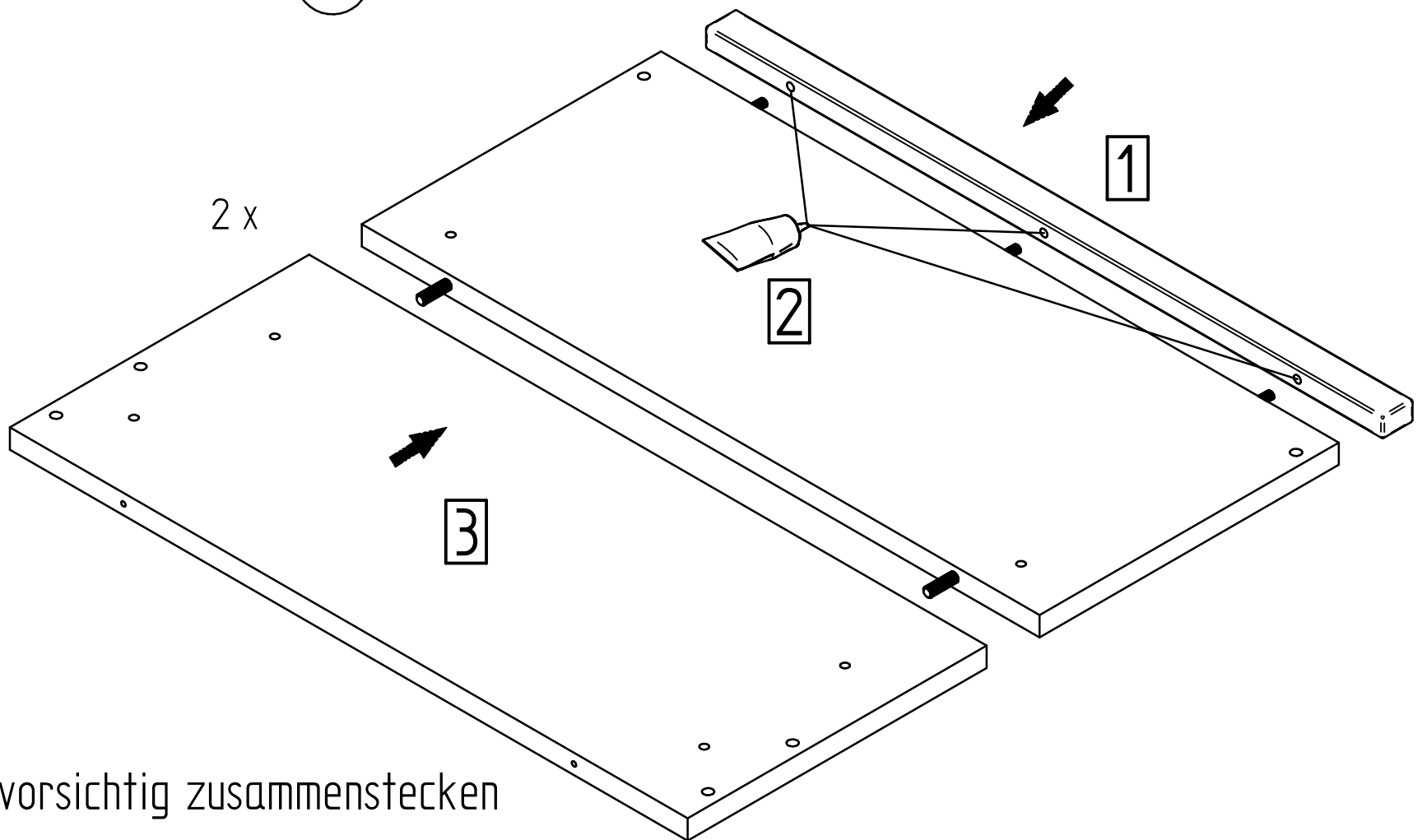
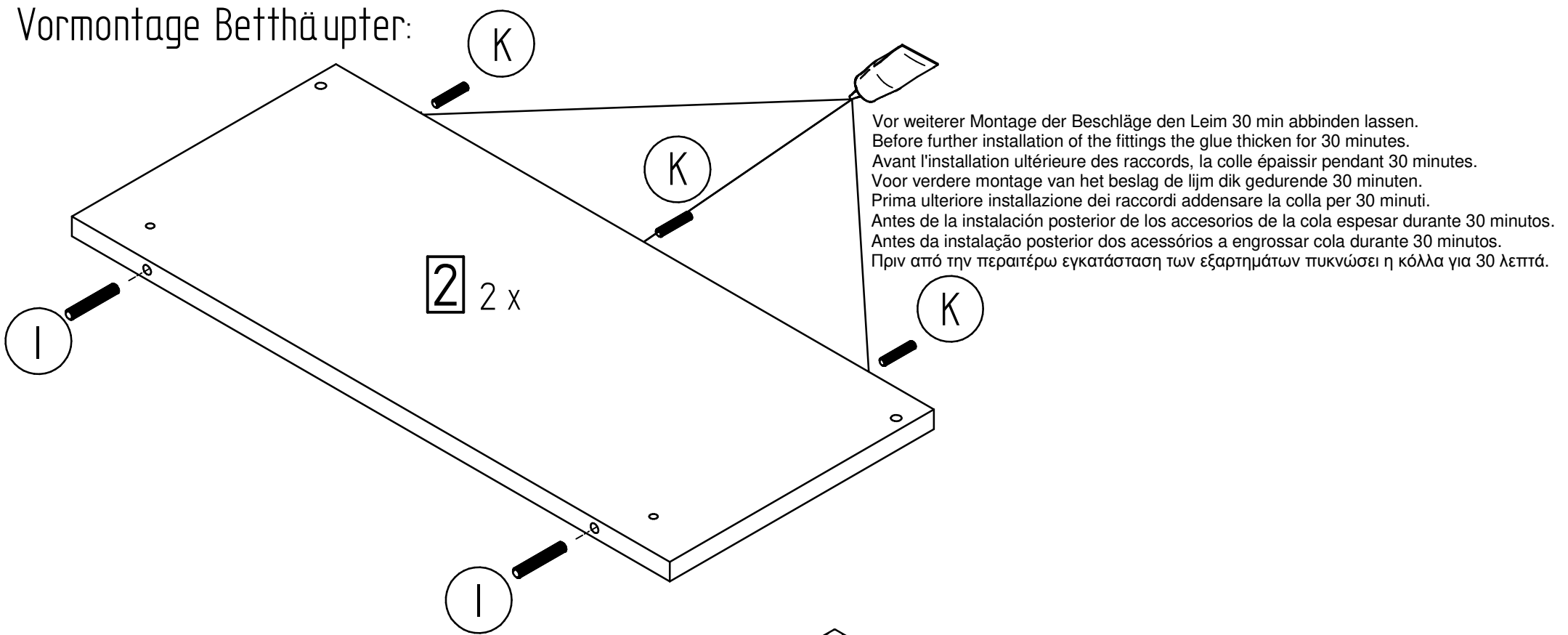
1x Seitengitter mit
Schlupfstäben

8

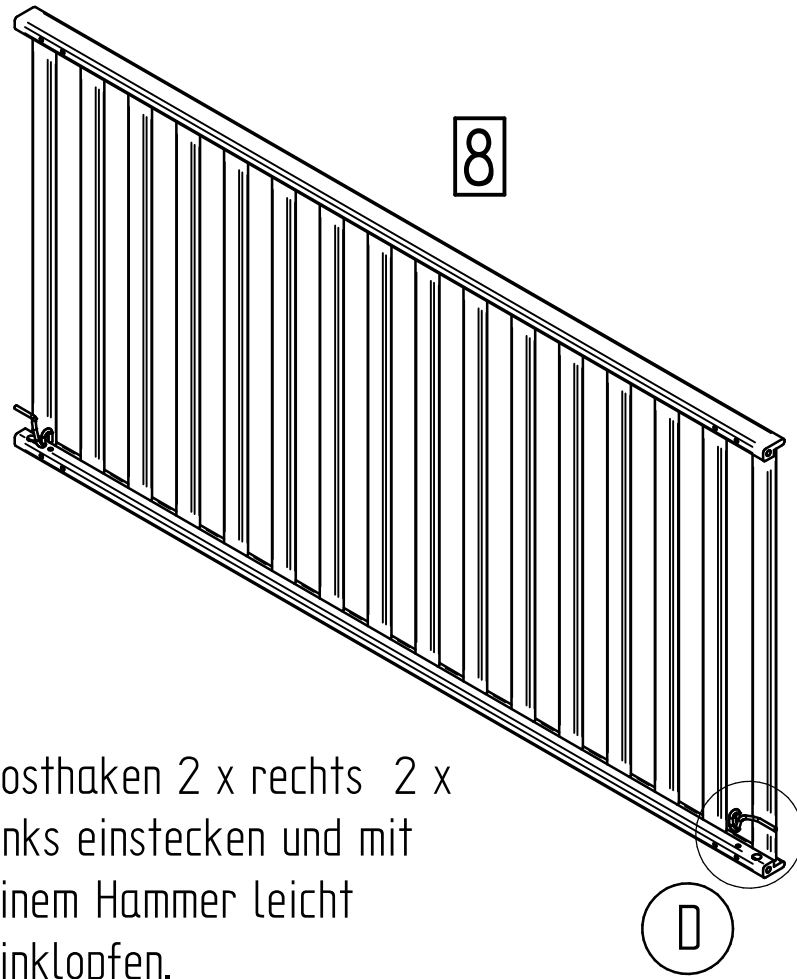
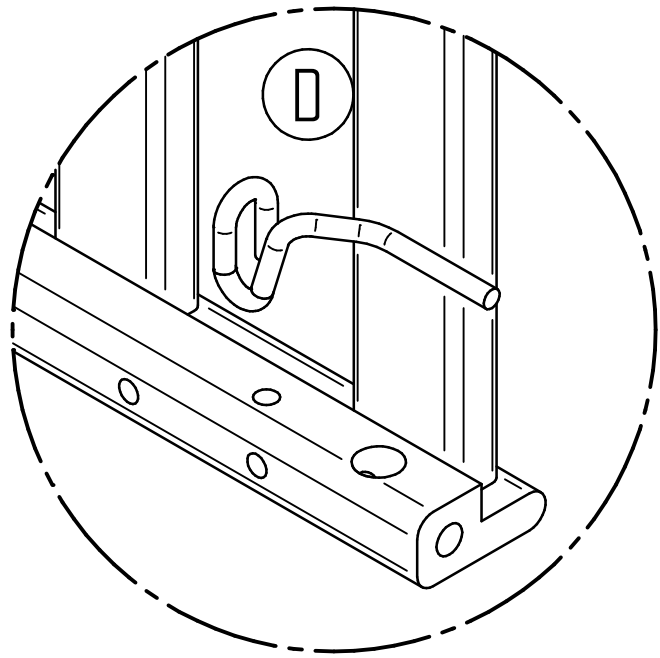


1x
Bettrost

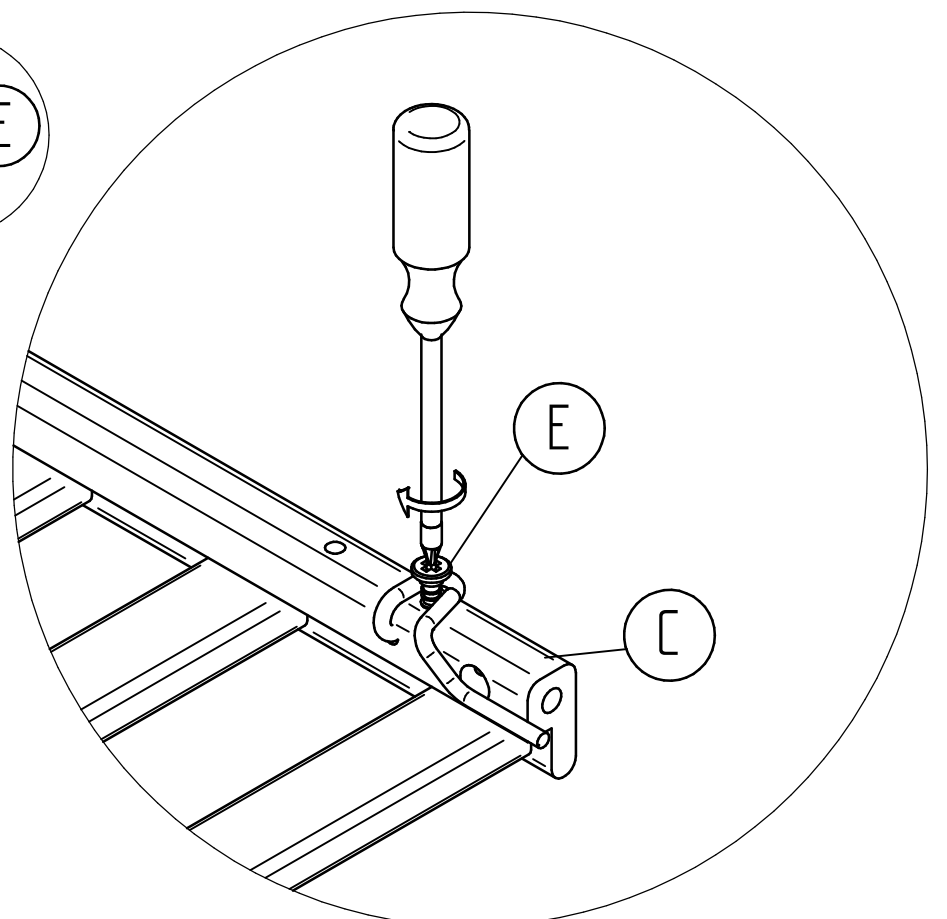
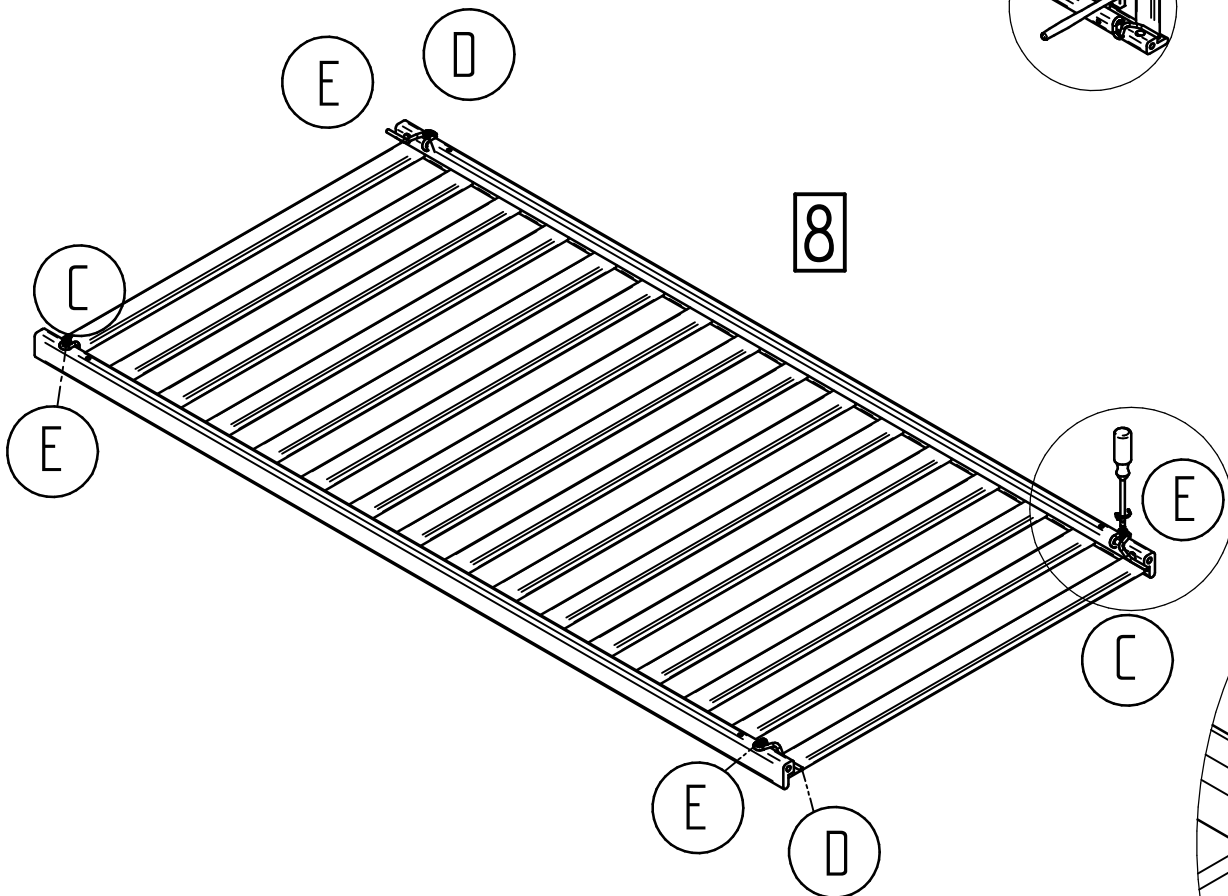
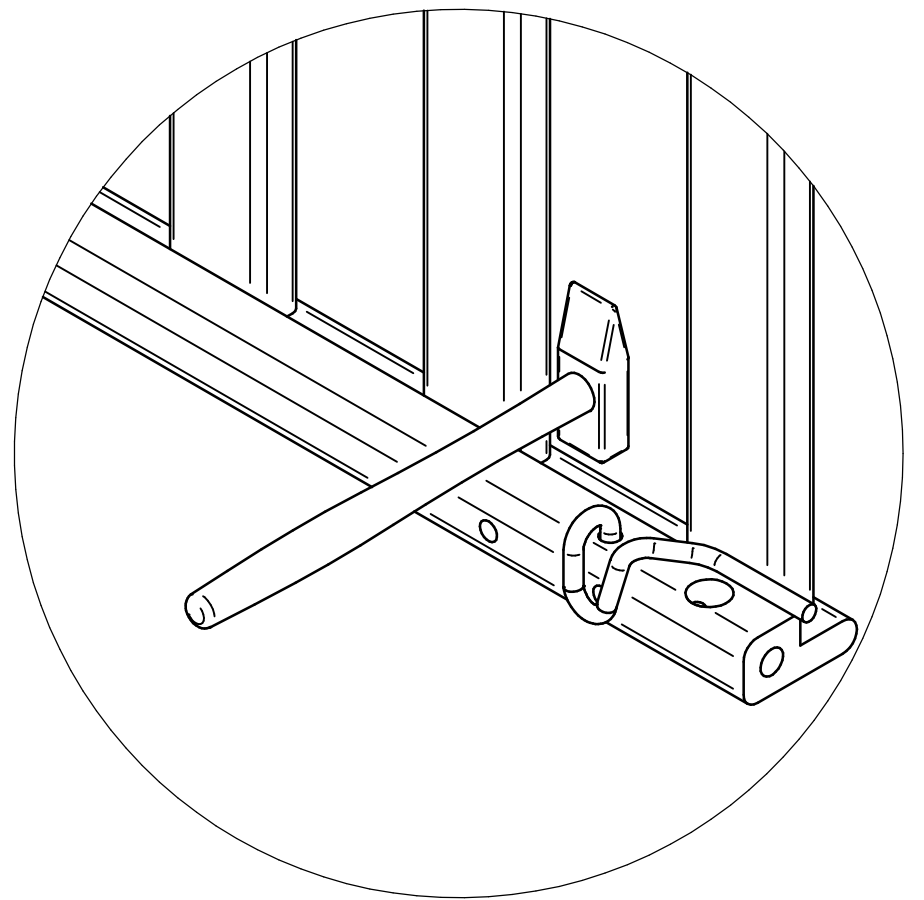
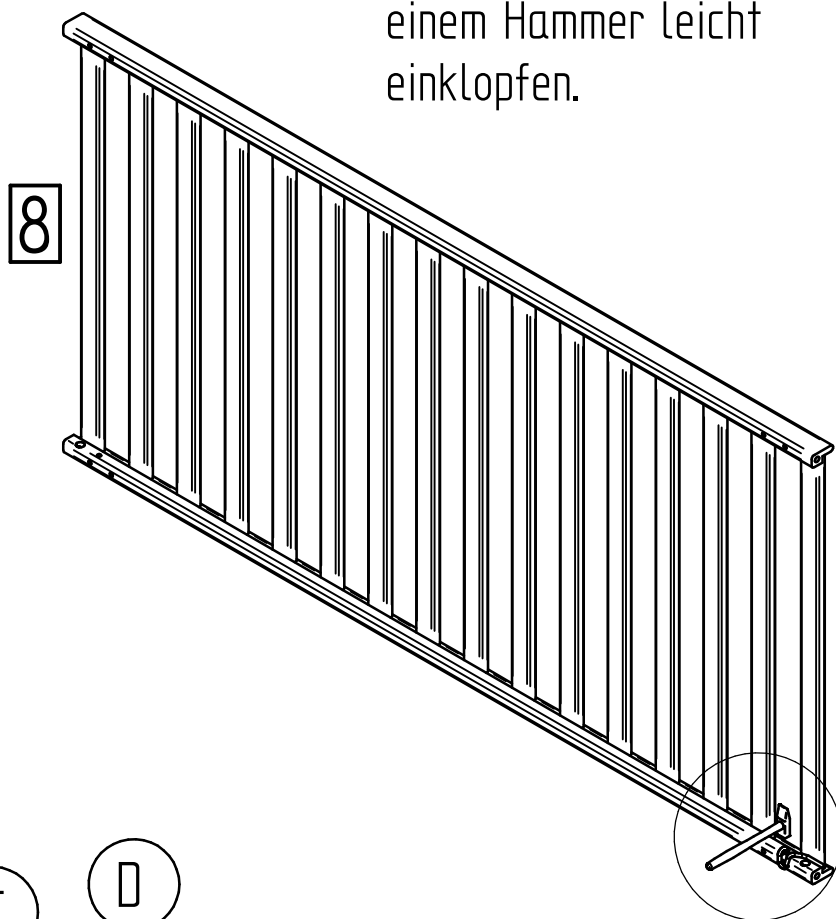
Vormontage Betthäupter:



Vormontage Rosthaken

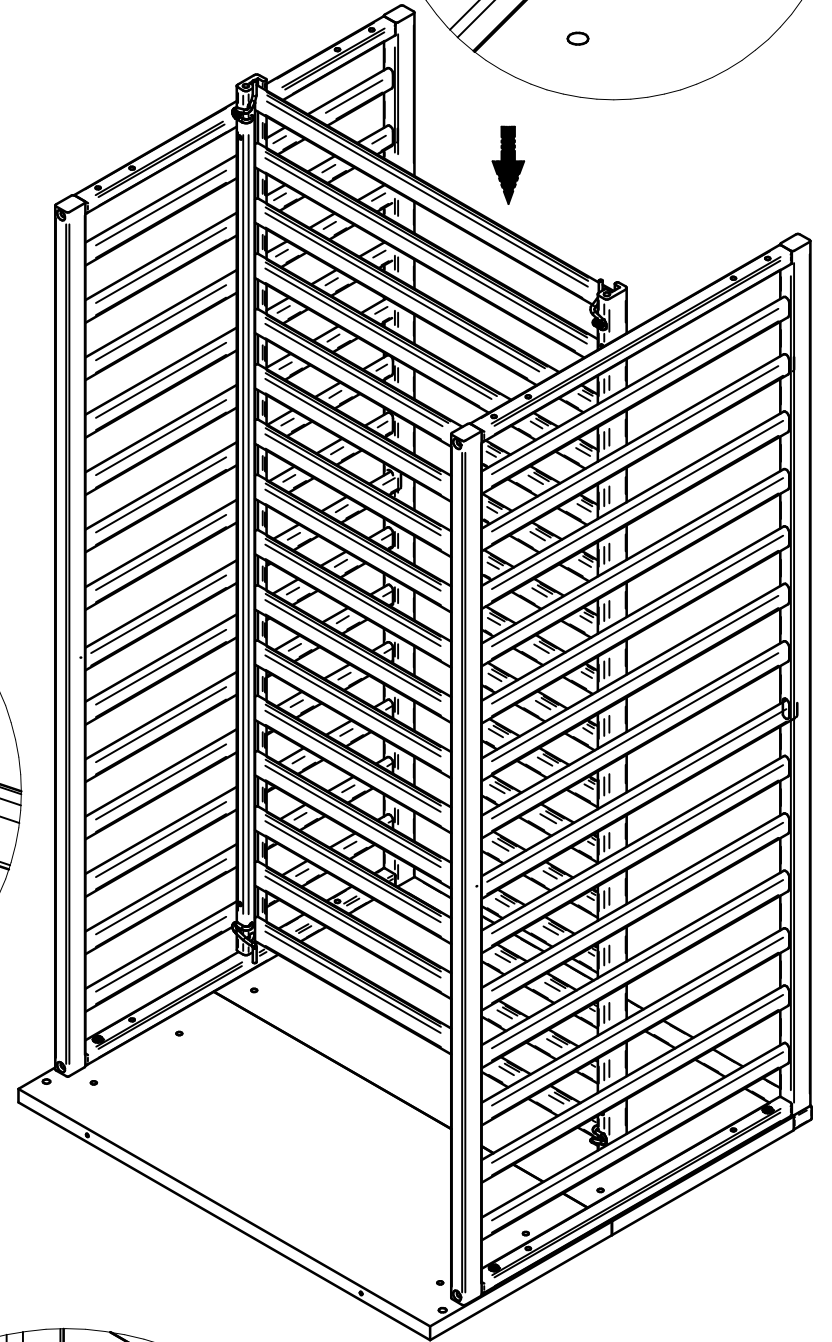
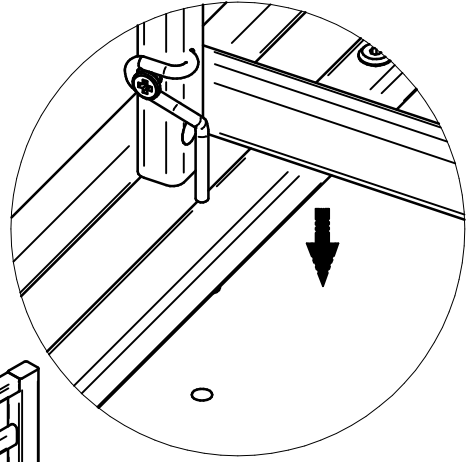
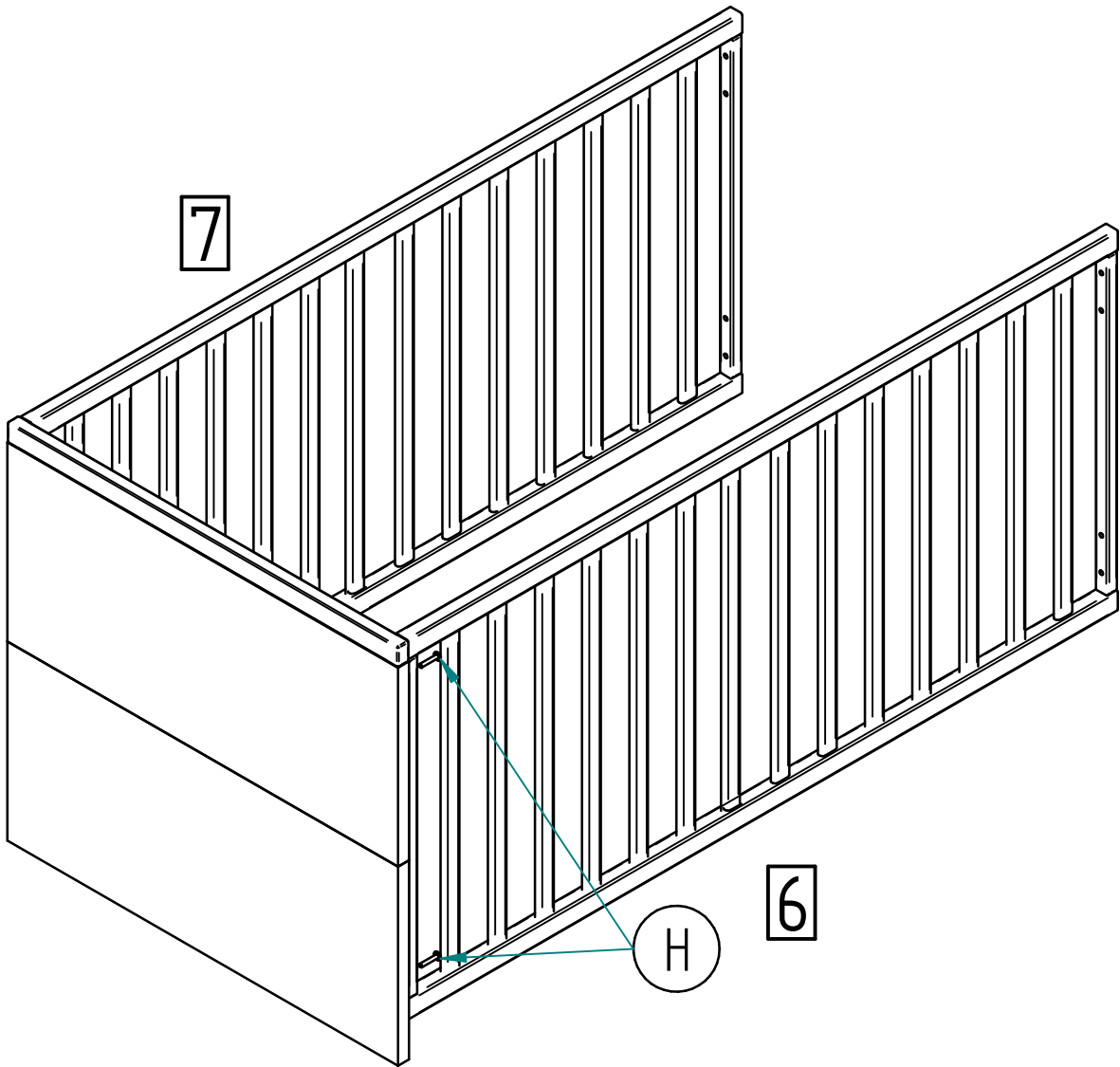
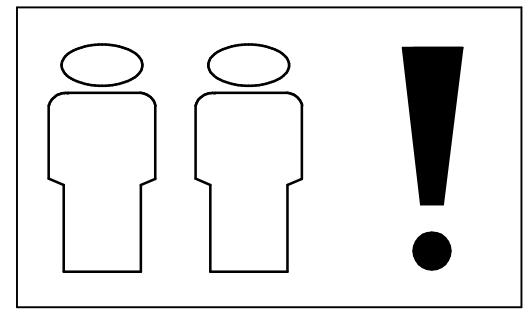


Rosthaken 2 x rechts 2 x links einstecken und mit einem Hammer leicht einklopfen.

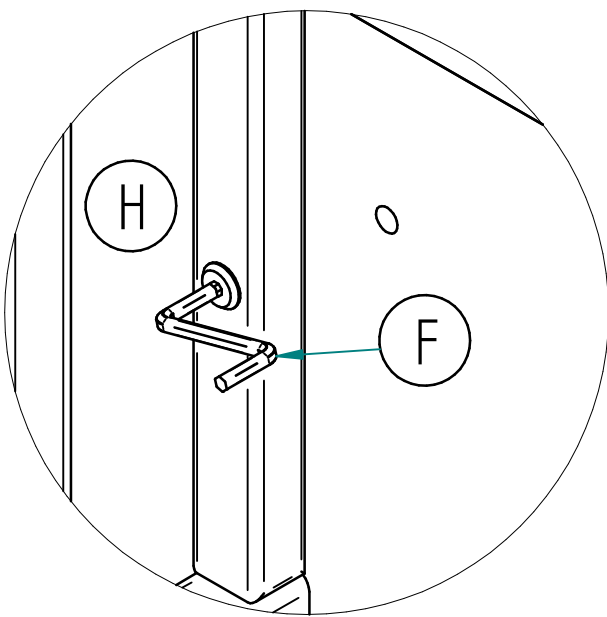
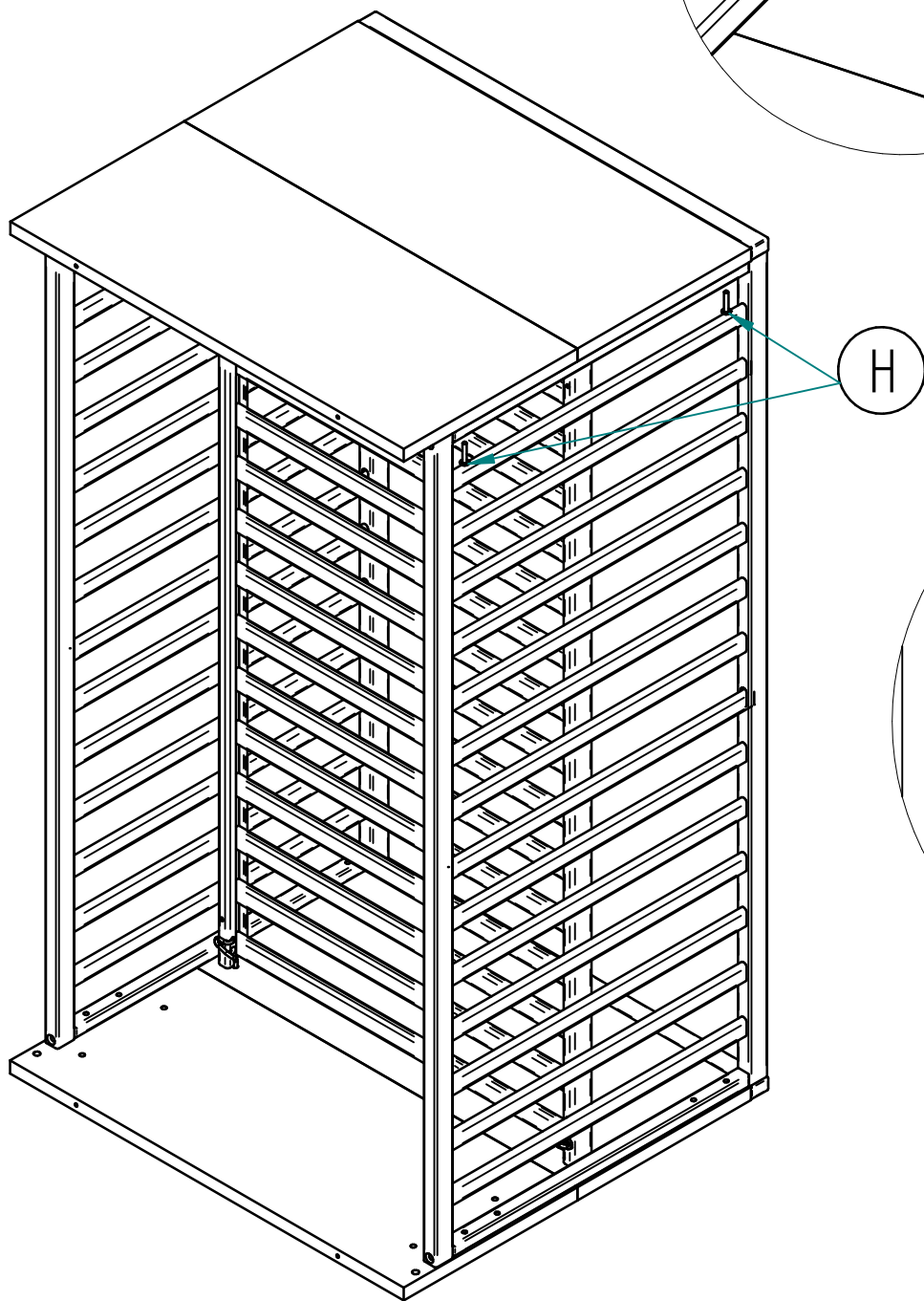
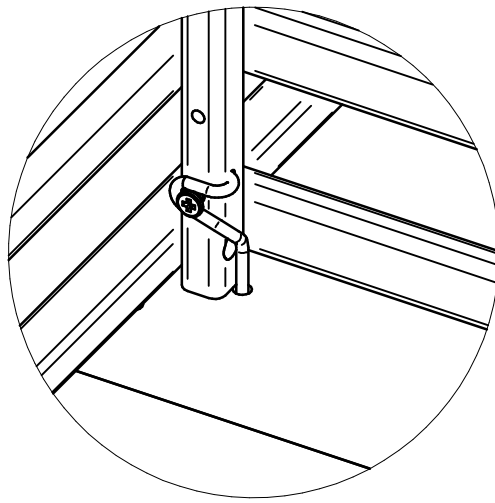


Alle 4 Rosthaken verschrauben! Beim Einbau des Rostes in das Bett sind die Rosthaken unten!

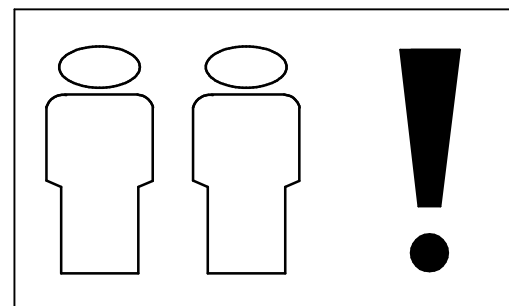
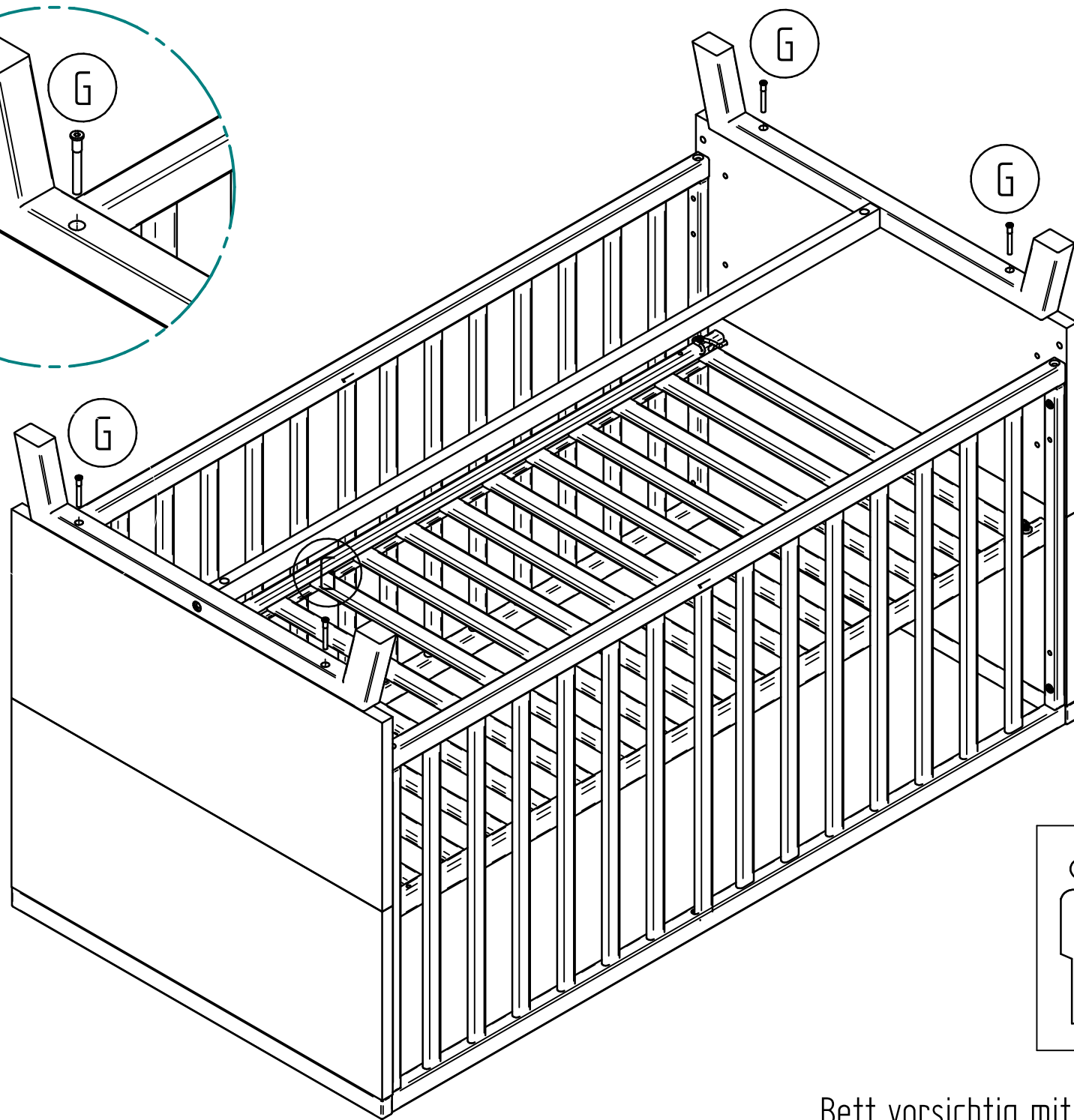
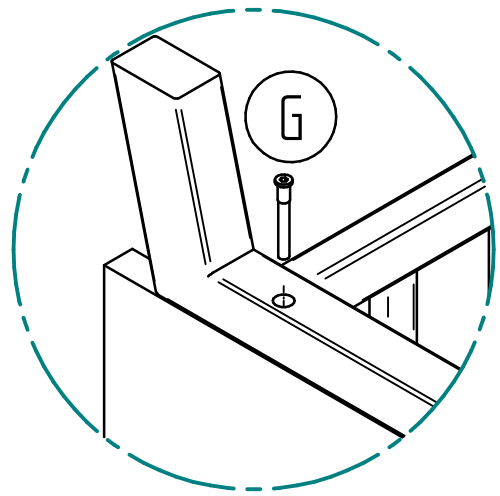
Gitter mit Schlupfstäben so einsetzen, dass die Federn der Schlupfstäbe oben sind.



Bett vorsichtig mit 2 Personen aufstellen.



Beim Herausnehmen der Schlupfstäbe sind immer alle Stäbe zu entfernen, um unzulässige Öffnungsmaße zu vermeiden.



Bett vorsichtig mit 2 Personen aufstellen.

