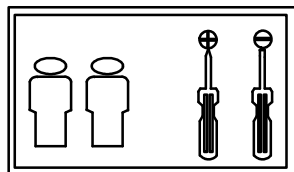


WICHTIG – FÜR SPÄTERE VERWENDUNG AUFBEWAHREN- SORGFÄLTIG LESEN



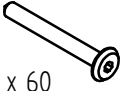







www.schardt.com

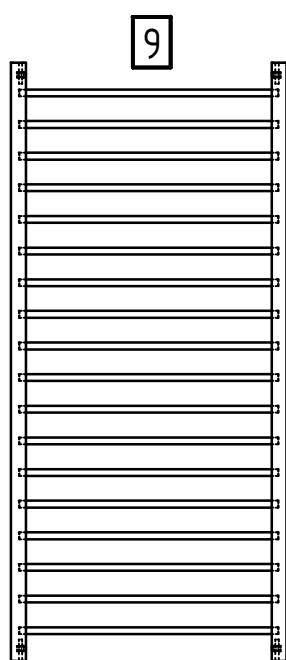
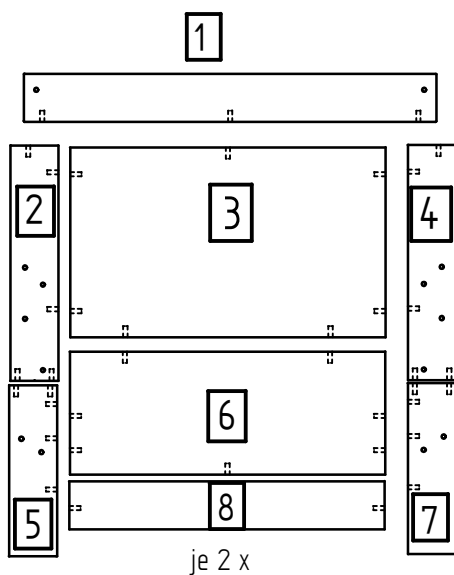
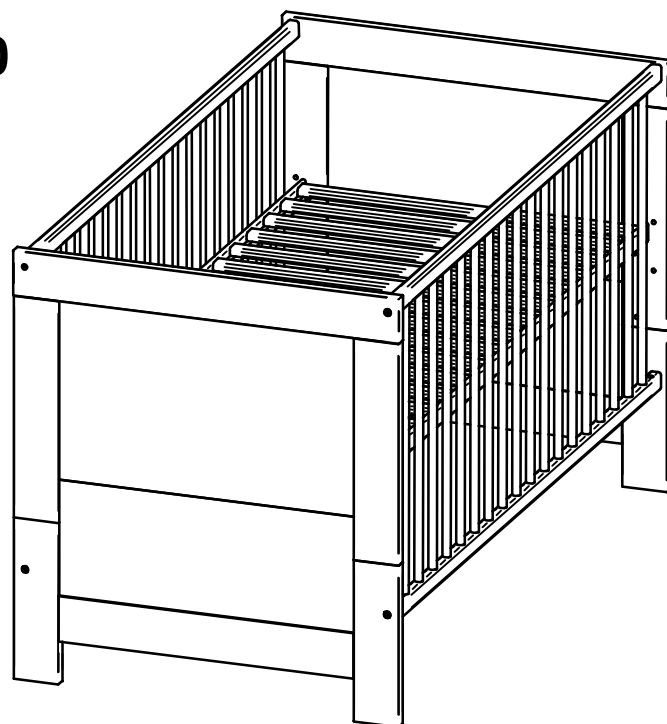
Georg Schardt KG
Am Riegel 15
96268 Mitwitz
Tel. 09266/9907-0
Fax 09266/9907-77
eMail: info@schardt.com

Montageanleitung - Assembly instructions - Instructions de montage - Montageaanwijzing

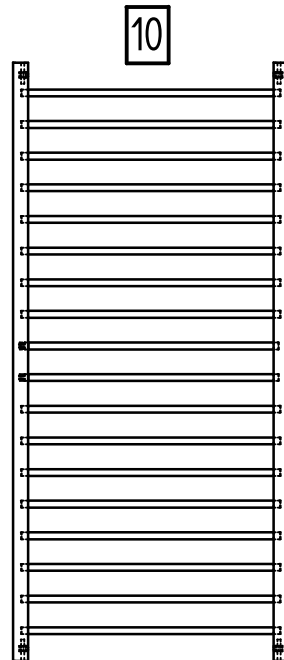
Kombikinderbett Nordic 04 790

Inhalt - Contents - Contenu - Inhoud

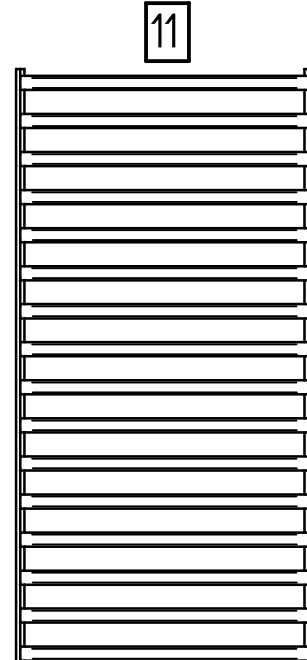
A  M6 x 60 8 x	B  12/13 Metall 8 x
C  rechts 2 x	D  links 2 x
E  4 x	F  1 x
G  8 x 40 40 x	H  3 x



1x
Seitengitter

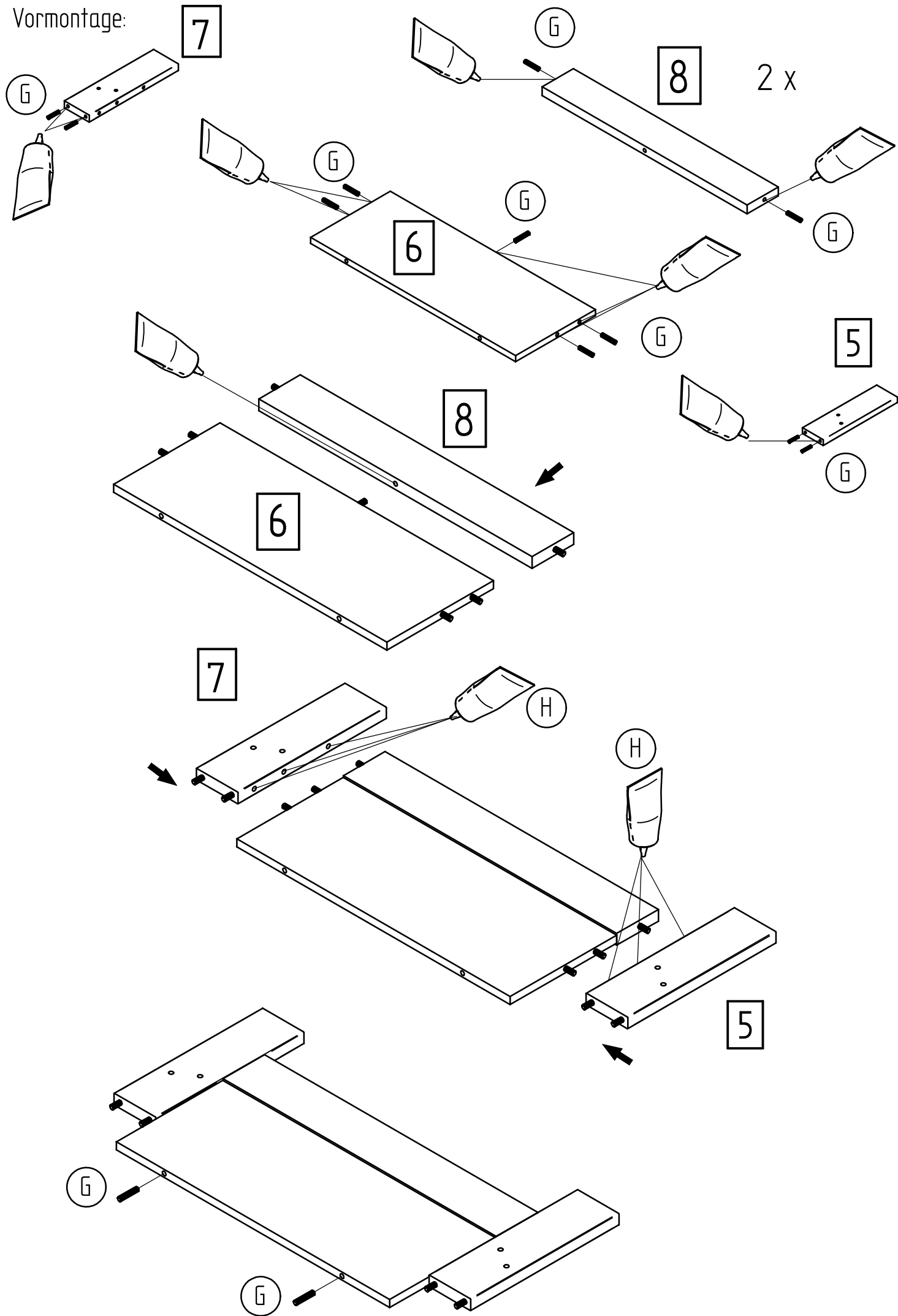


1x Seitengitter mit
Schlupfstäben

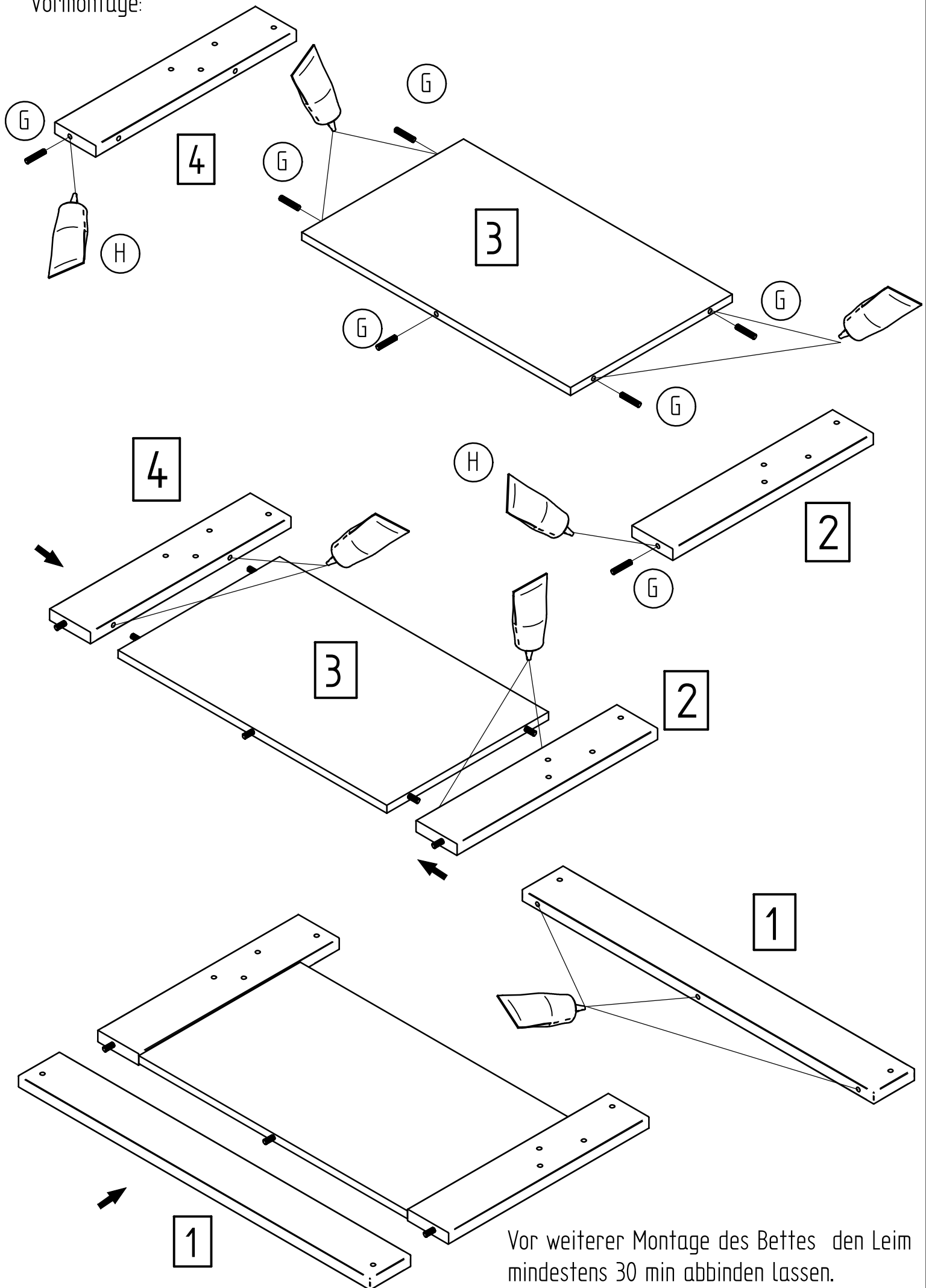


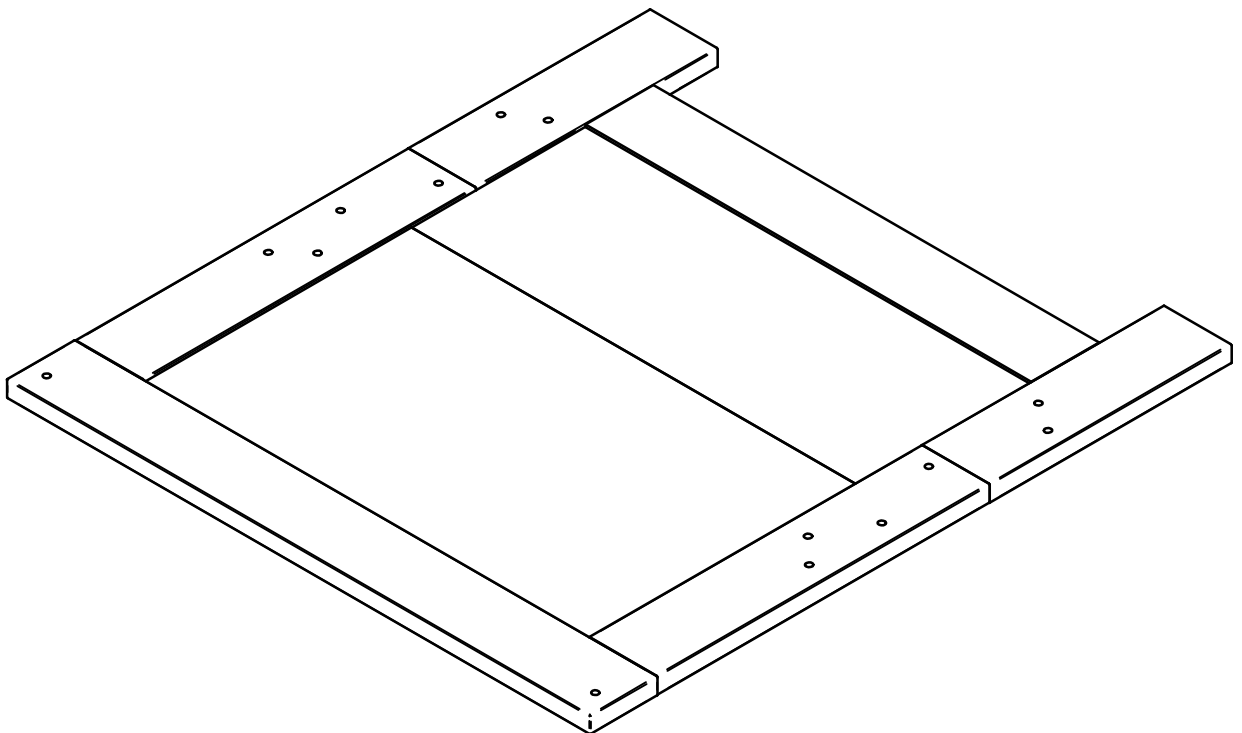
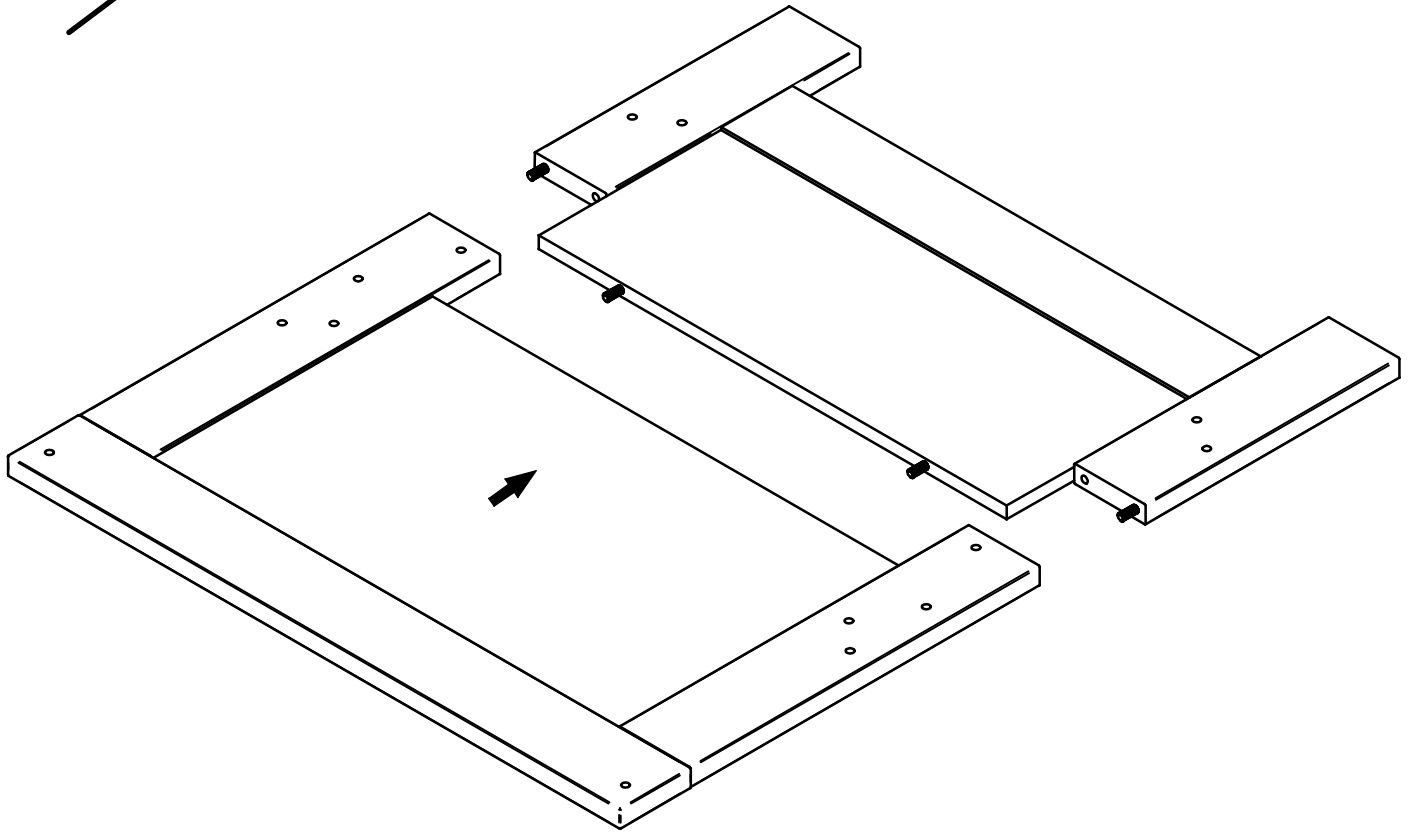
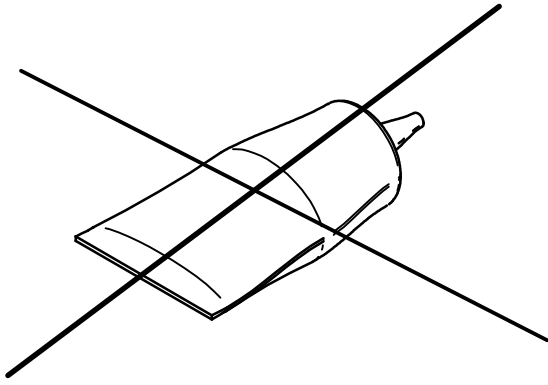
1x
Bettrost

Vormontage:

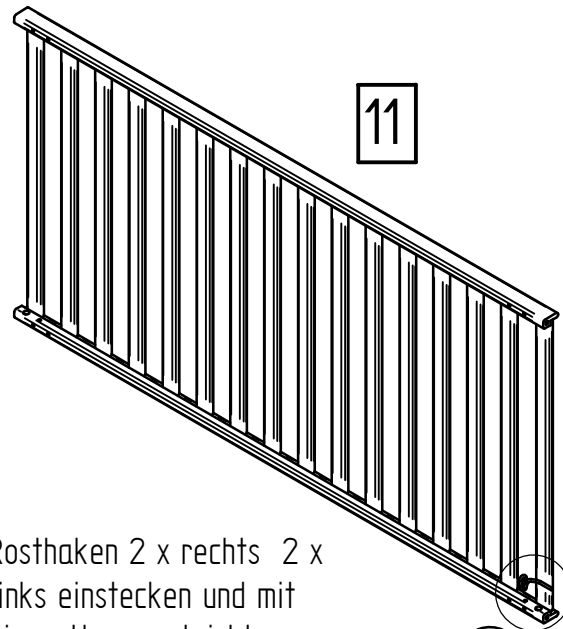
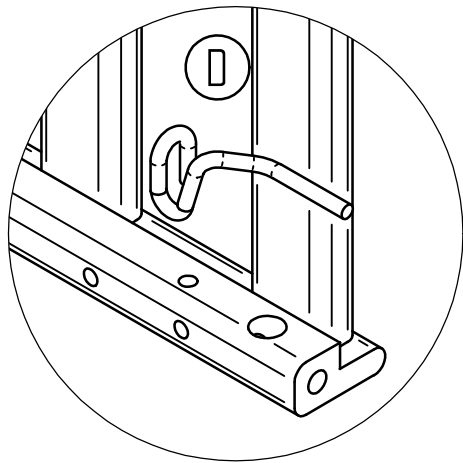


Vormontage:



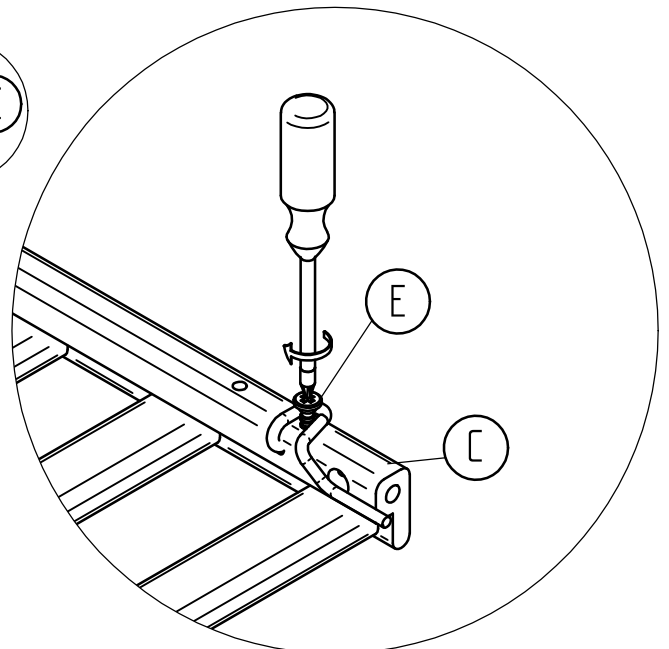
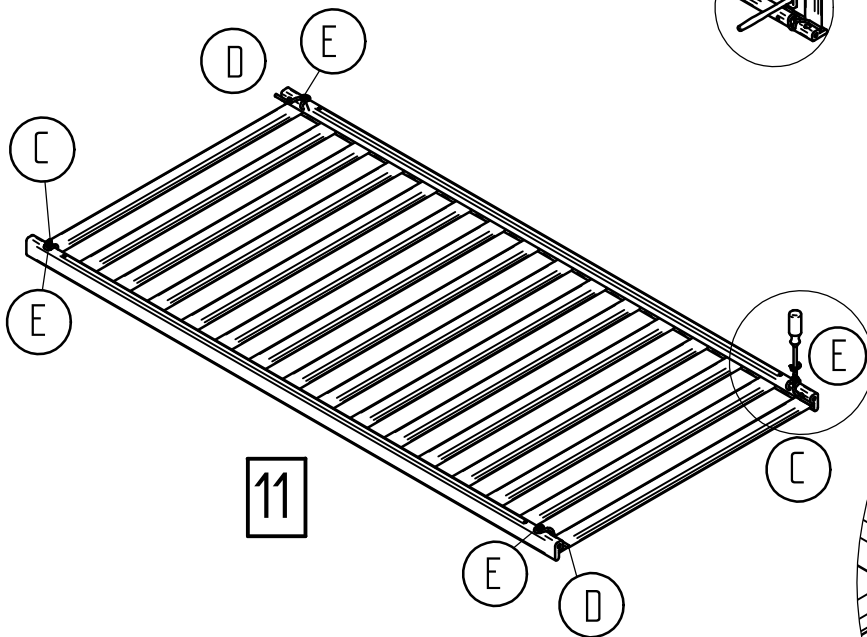
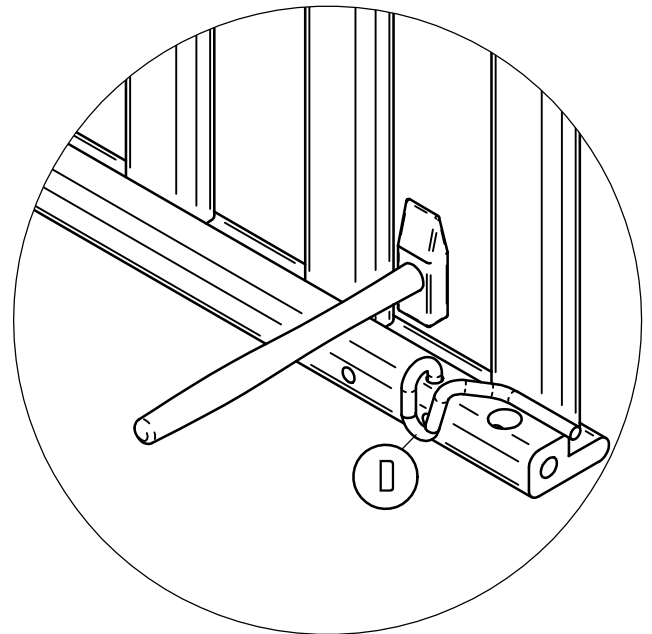
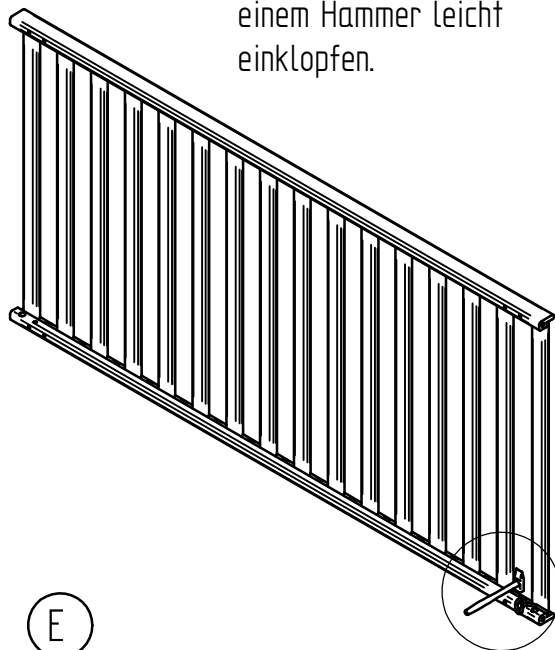


Vormontage Rosthaken



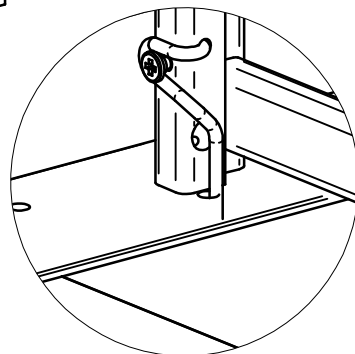
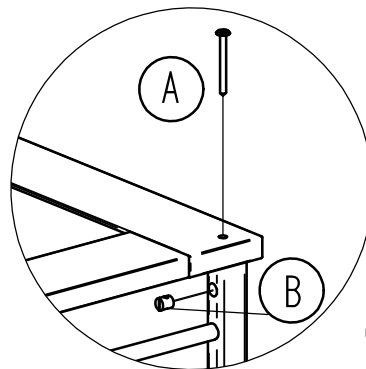
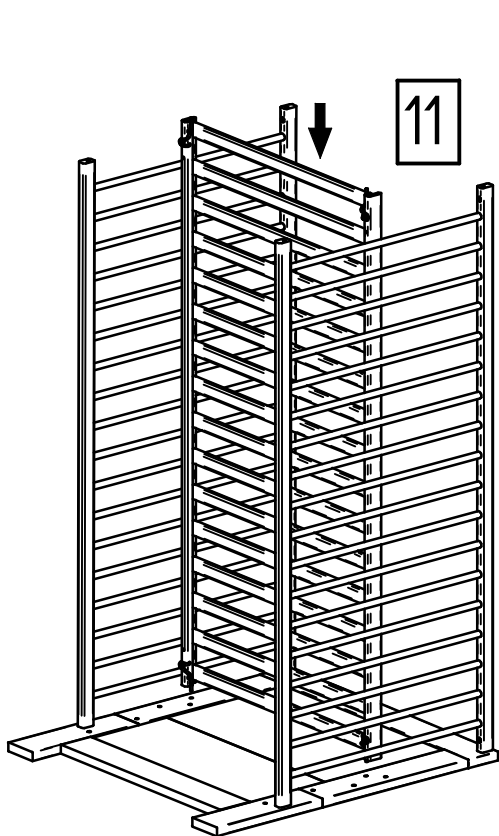
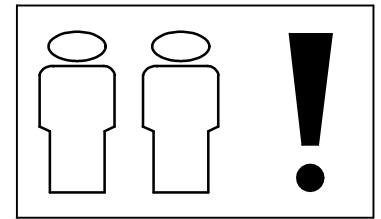
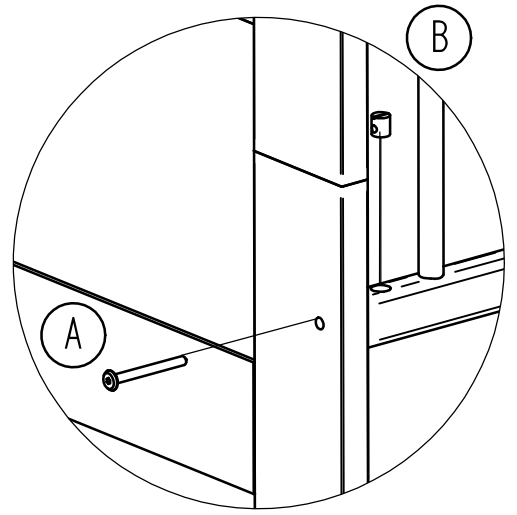
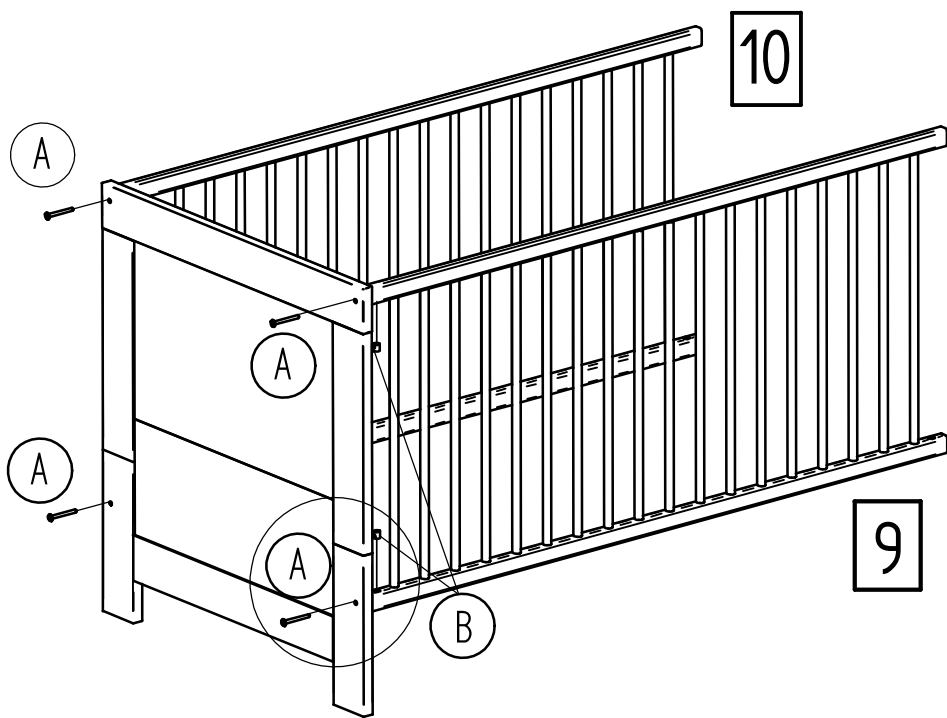
Rosthaken 2 x rechts 2 x links einstecken und mit einem Hammer leicht einklopfen.

11

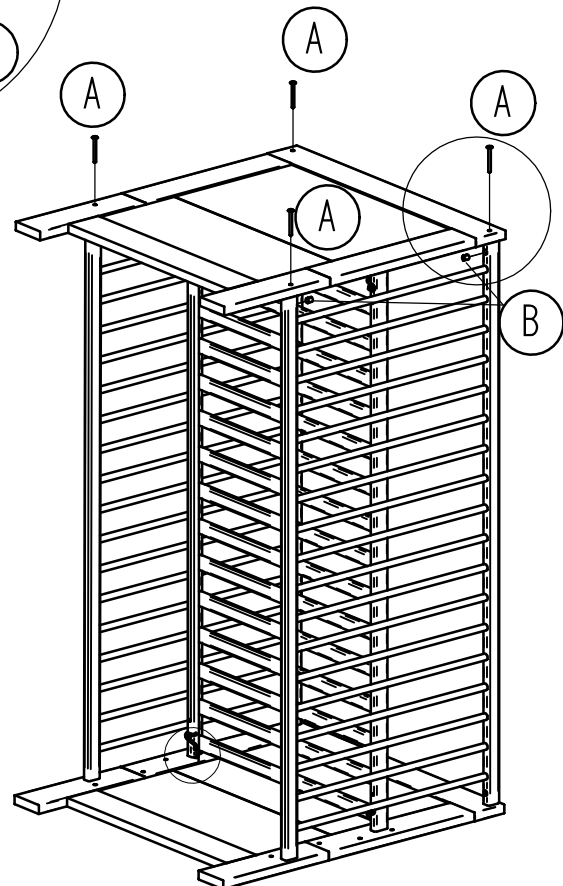


Alle 4 Rosthaken verschrauben !

Gitter mit Schlupfstäben so einsetzen, dass die Federn der Schlupfstäbe oben sind.



Bett auf gerade, saubere und feste Unterlage legen.



Bett vorsichtig mit 2 Personen aufstellen.