

WICHTIG – FÜR SPÄTERE VERWENDUNG AUFBEWAHREN- SORGFÄLTIG LESEN



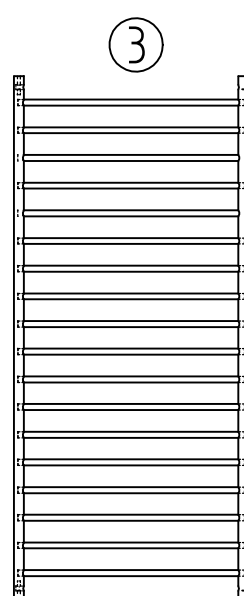
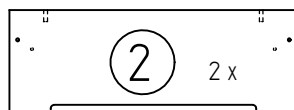
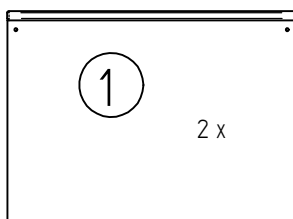
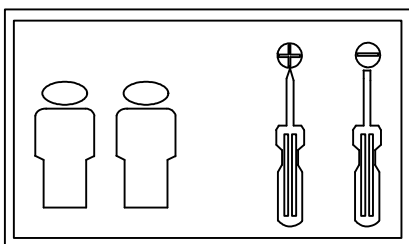
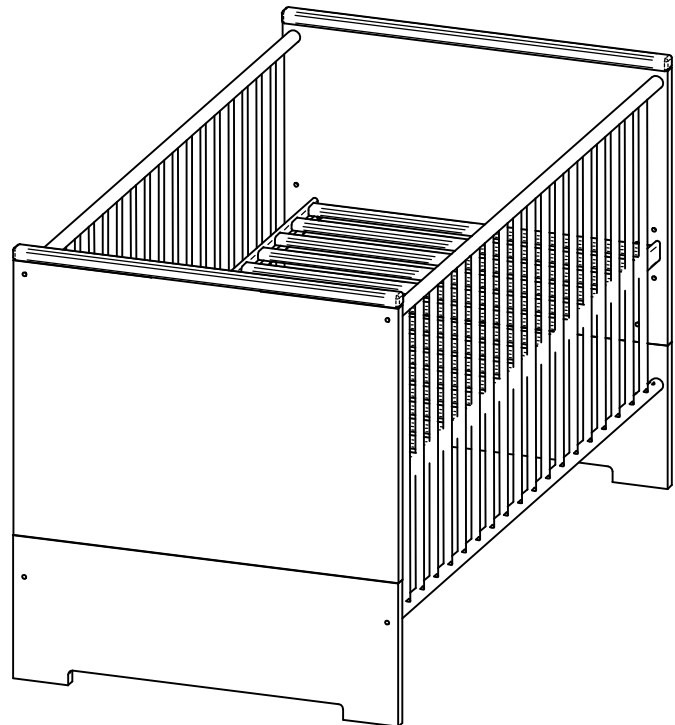
Schardt GmbH & Co. KG
 Am Riegel 15
 96268 Mitwitz
 Tel. 09266/9907-0
 Fax 09266/9907-77
 eMail: info@schardt.com

Montageanleitung - Assembly instructions - Instructions de montage - Montageaanwijzing

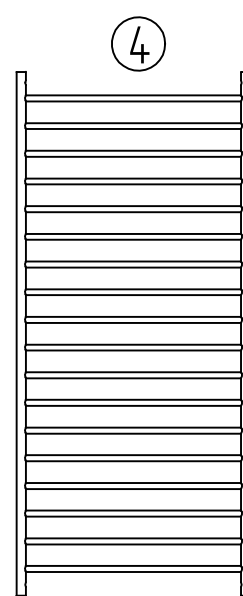
Kombikinderbett Eco Silber 04 551

Inhalt - Contents - Contenu - Inhoud

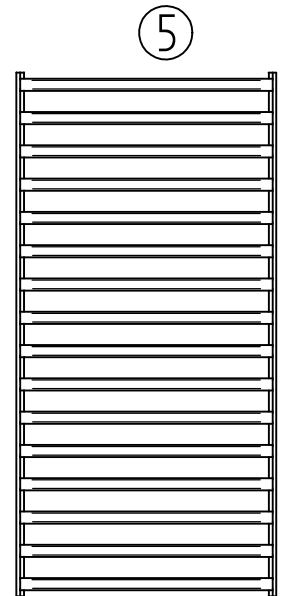
A M6 x 60 8 x	B 12/13 Metall 8 x
C 2 x	D 2 x
E 4 x	F 1 x
G 10 x 60 4 x	



1x Seitengitter

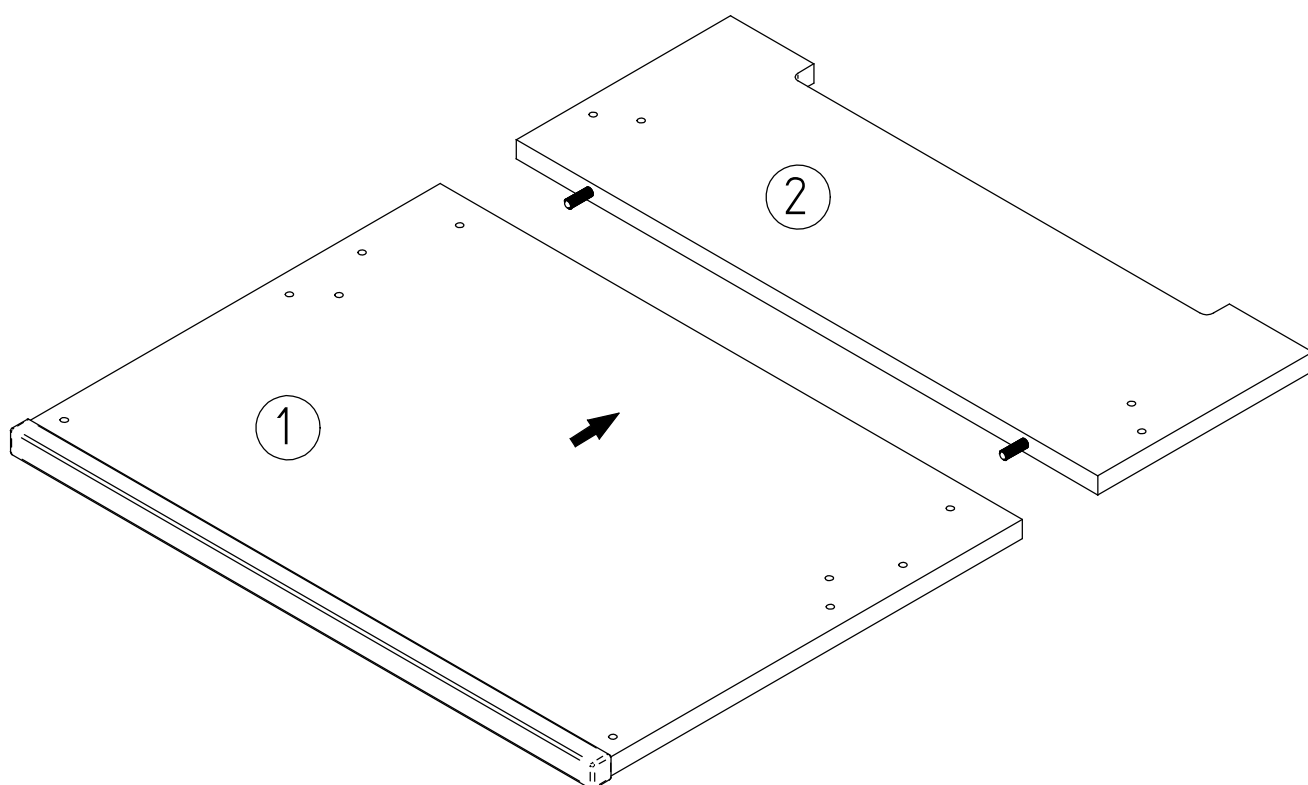
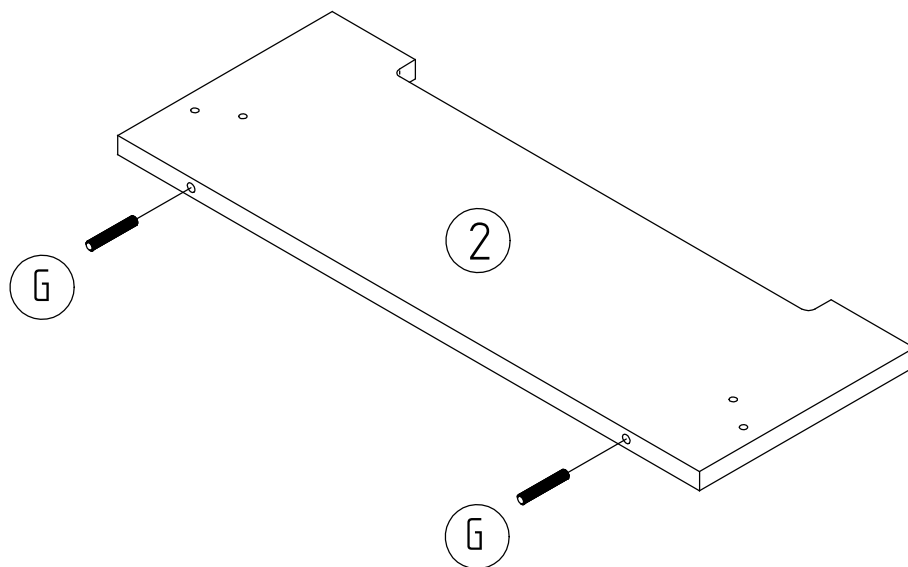


1x Seitengitter mit Schlupfstäben



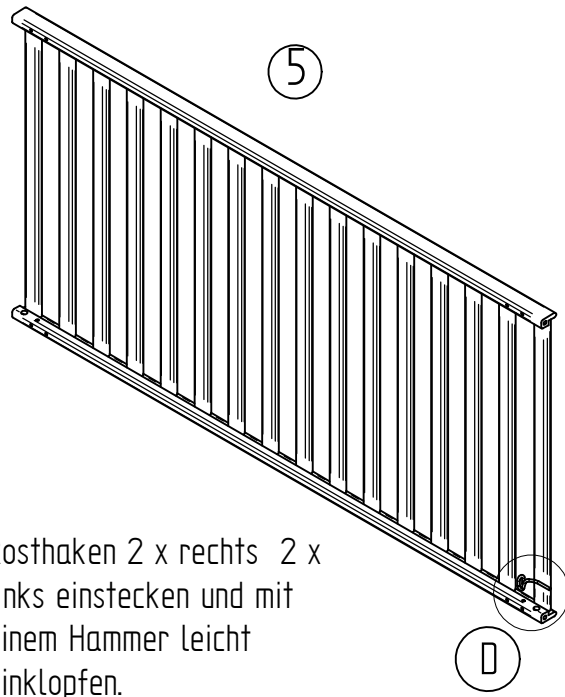
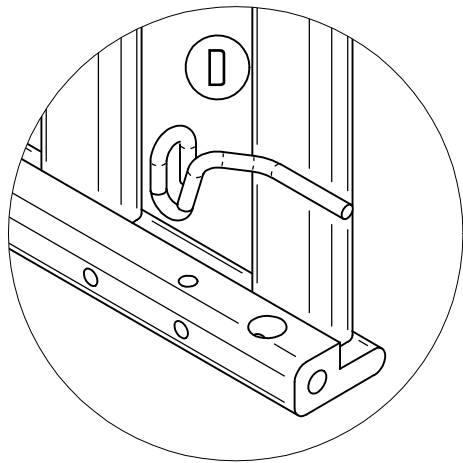
1x Bettrost

Vormontage Betthäupter :

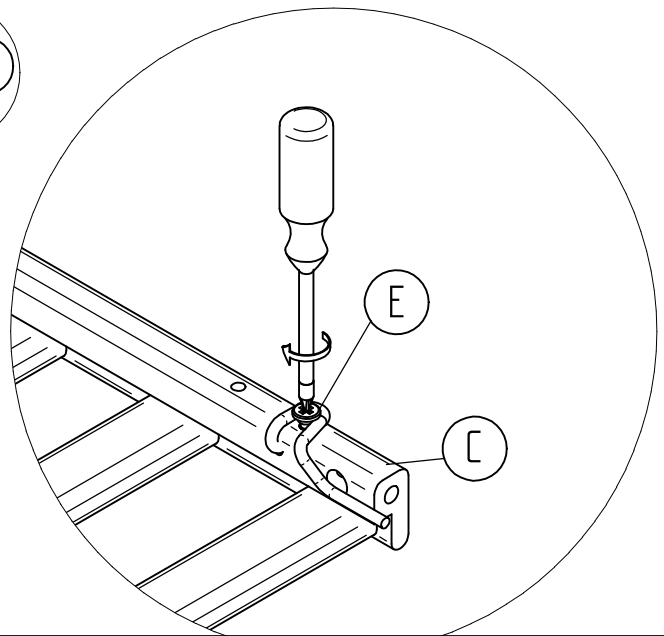
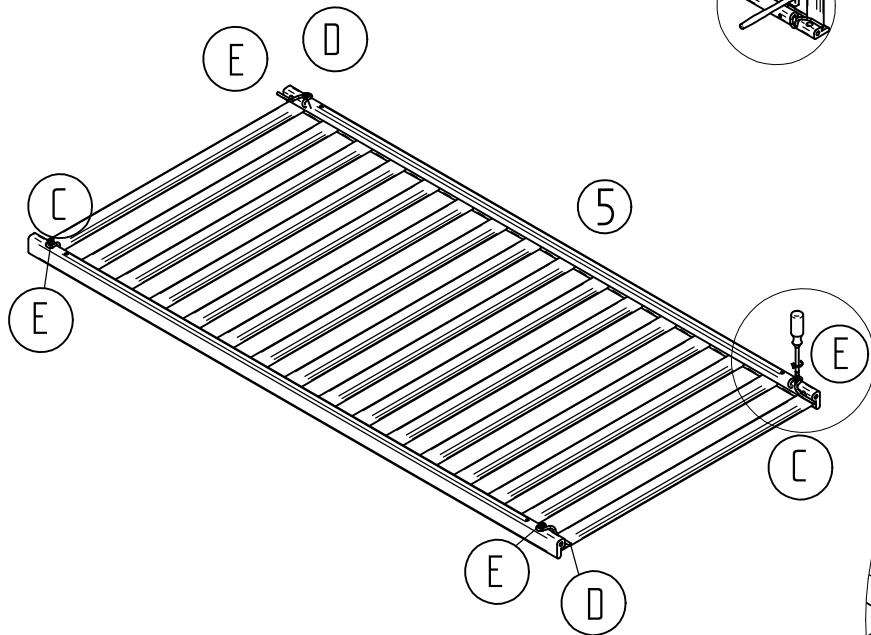
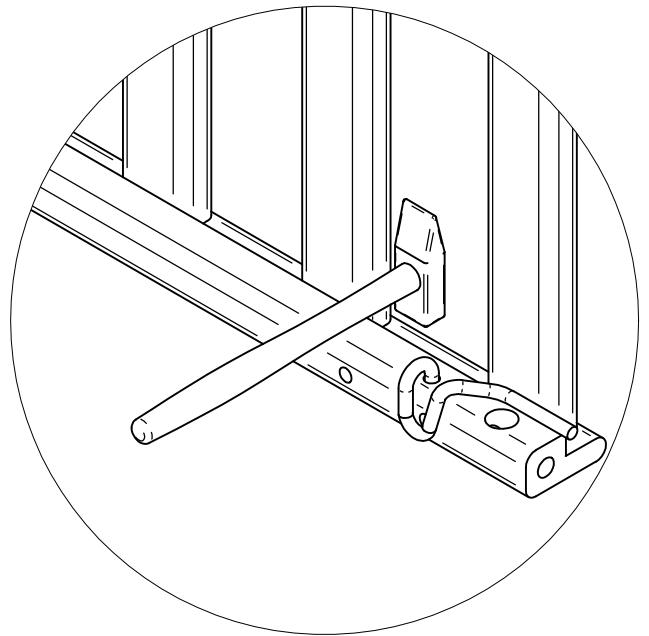
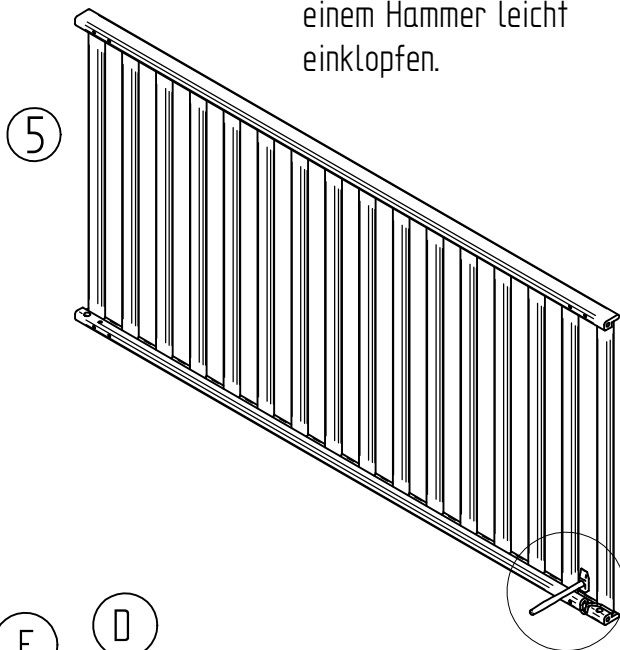


Kopfteil vorsichtig zusammenstecken

Vormontage Rosthaken



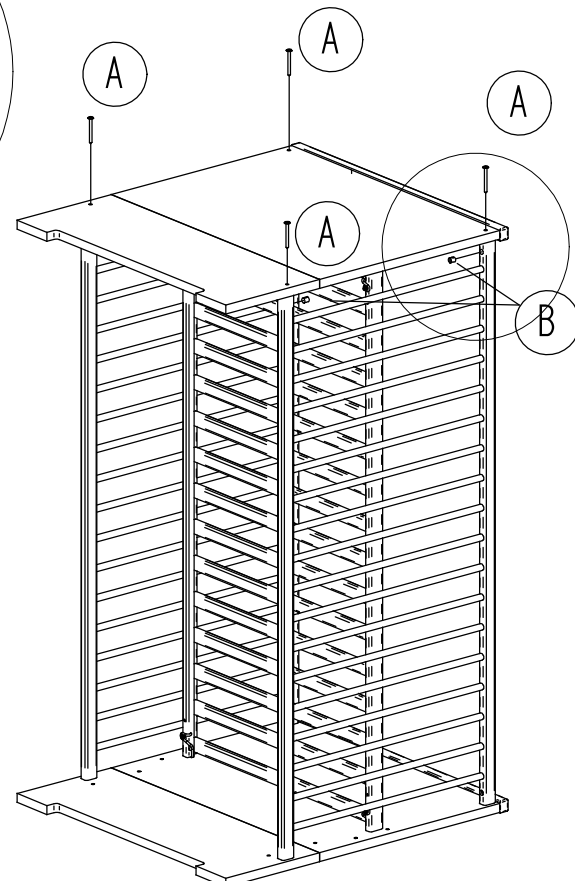
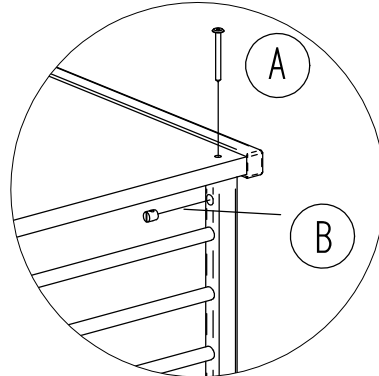
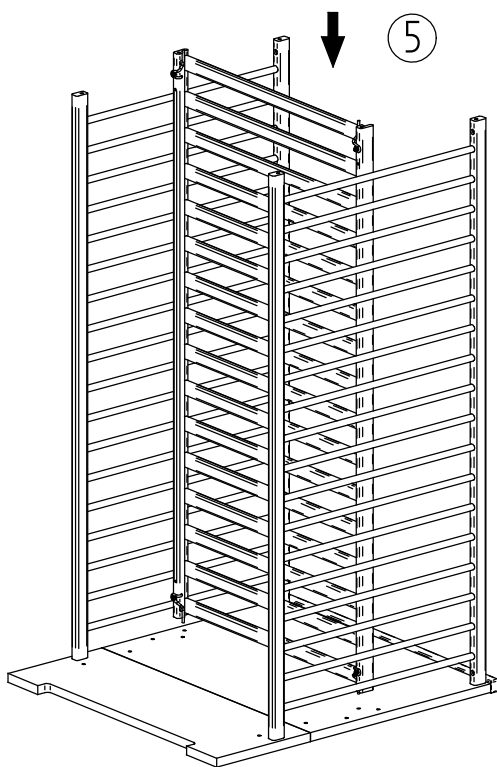
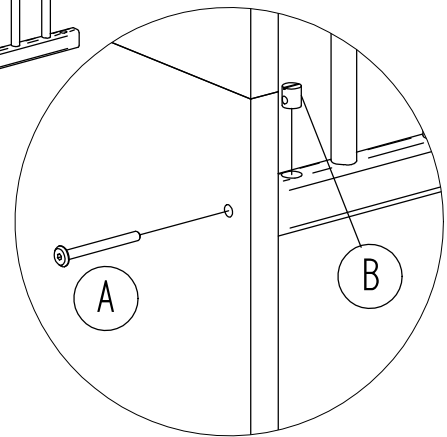
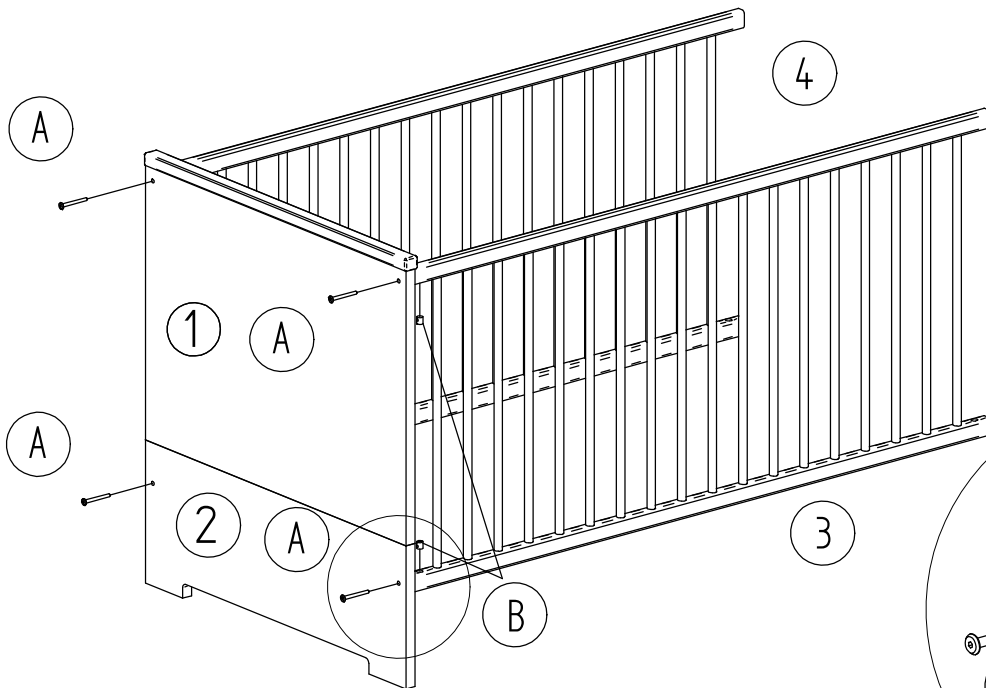
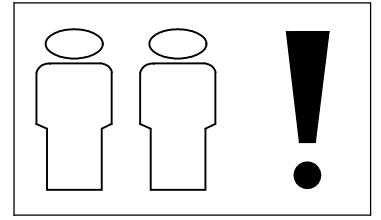
Rosthaken 2 x rechts 2 x links einstecken und mit einem Hammer leicht einklopfen.



Alle 4 Rosthaken verschrauben !

Gitter mit Schlupfstäben so einsetzen, dass die Federn der Schlupfstäbe oben sind.

Beim Herausnehmen der Schlupfstäbe sind immer alle 3 Stäbe zu entfernen, um unzulässige Öffnungsmaße zu vermeiden.



Bett auf gerade, saubere und feste Unterlage legen.

Bett vorsichtig mit 2 Personen aufstellen.