

# WICHTIG – FÜR SPÄTERE VERWENDUNG AUFBEWAHREN- SORGFÄLTIG LESEN



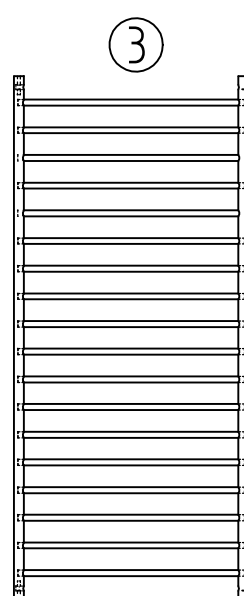
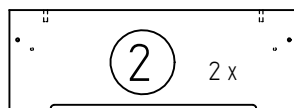
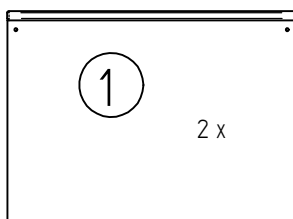
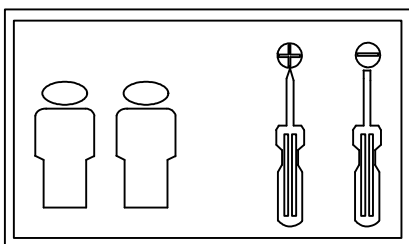
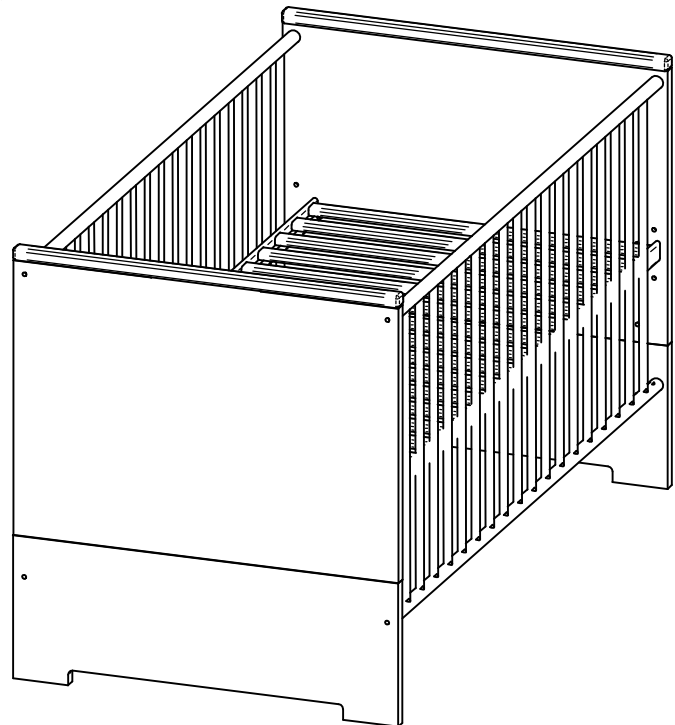
Schardt GmbH & Co. KG  
 Am Riegel 15  
 96268 Mitwitz  
 Tel. 09266/9907-0  
 Fax 09266/9907-77  
 eMail: info@schardt.com

Montageanleitung - Assembly instructions - Instructions de montage - Montageaanwijzing

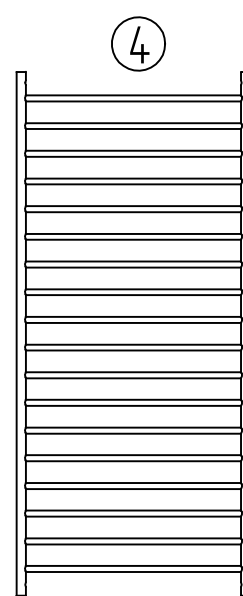
## Kombikinderbett Eco Plus 04 551

Inhalt - Contents - Contenu - Inhoud

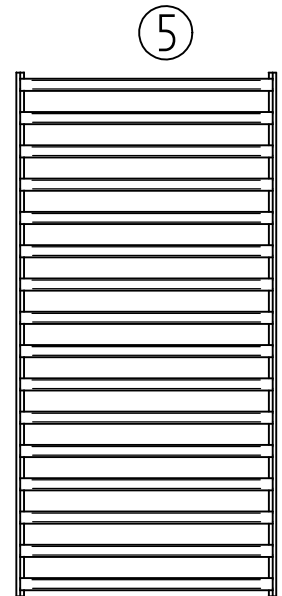
<b>A</b> M6 x 60 8 x	<b>B</b> 12/13 Metall 8 x
<b>C</b> 2 x	<b>D</b> 2 x
<b>E</b> 4 x	<b>F</b> 1 x
<b>G</b> 10 x 60 4 x	



1x Seitengitter

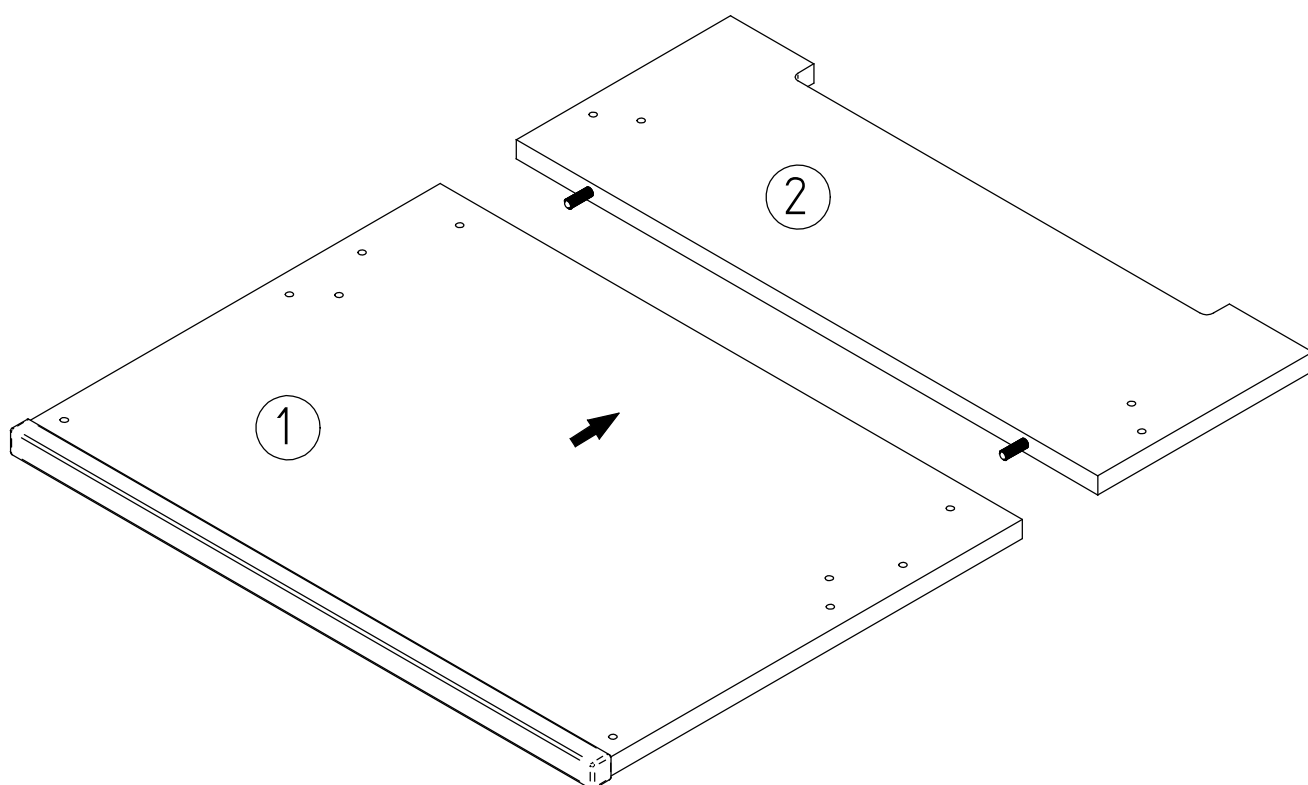
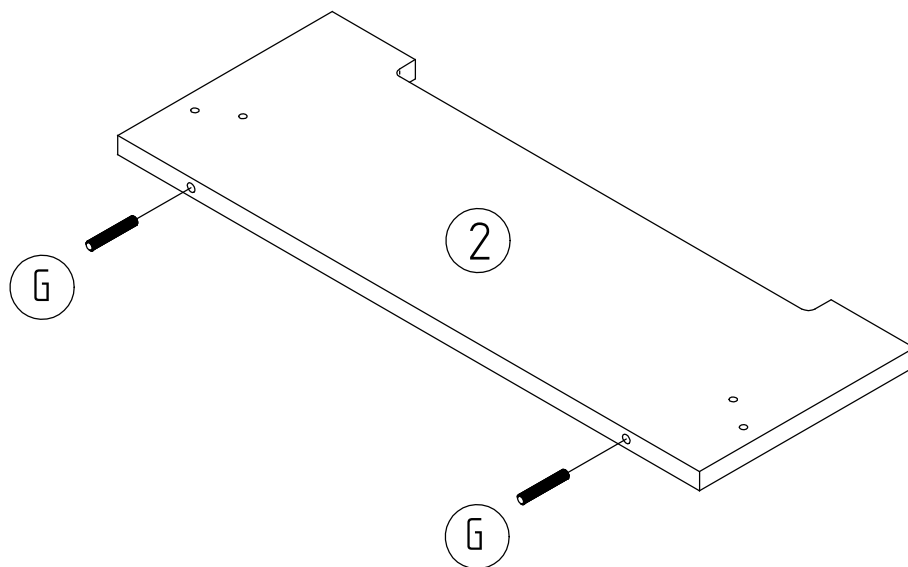


1x Seitengitter mit  
Schlupfstäben



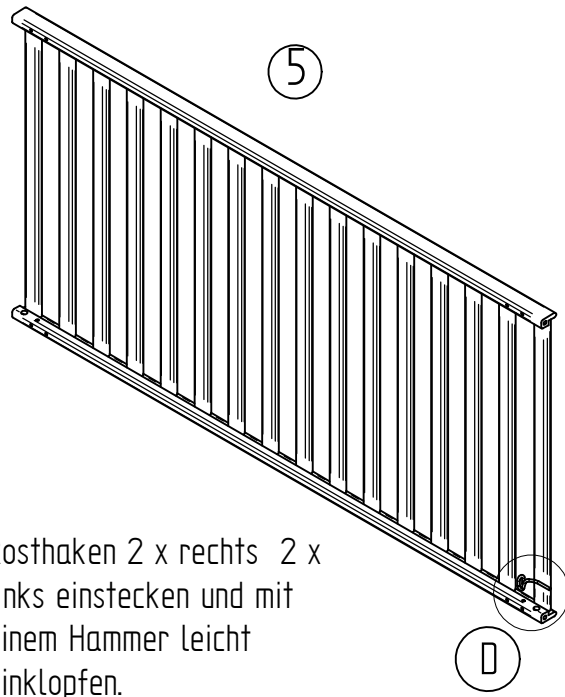
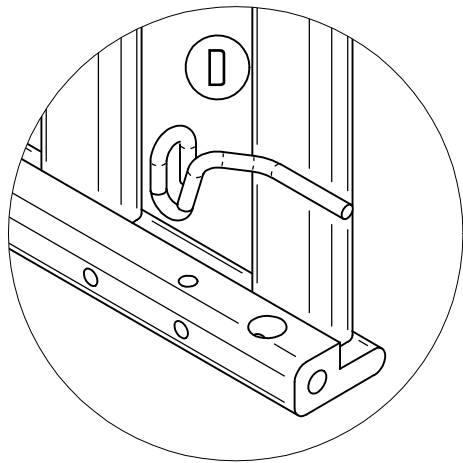
1x  
Bettrost

Vormontage Betthäupter :

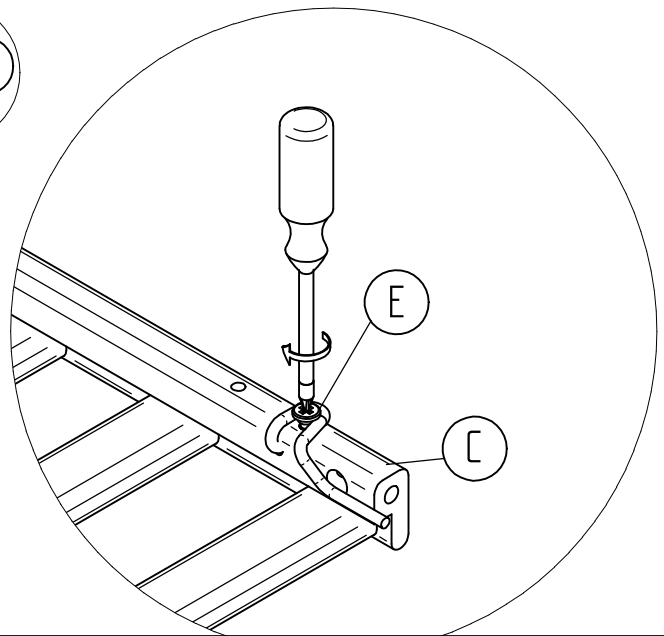
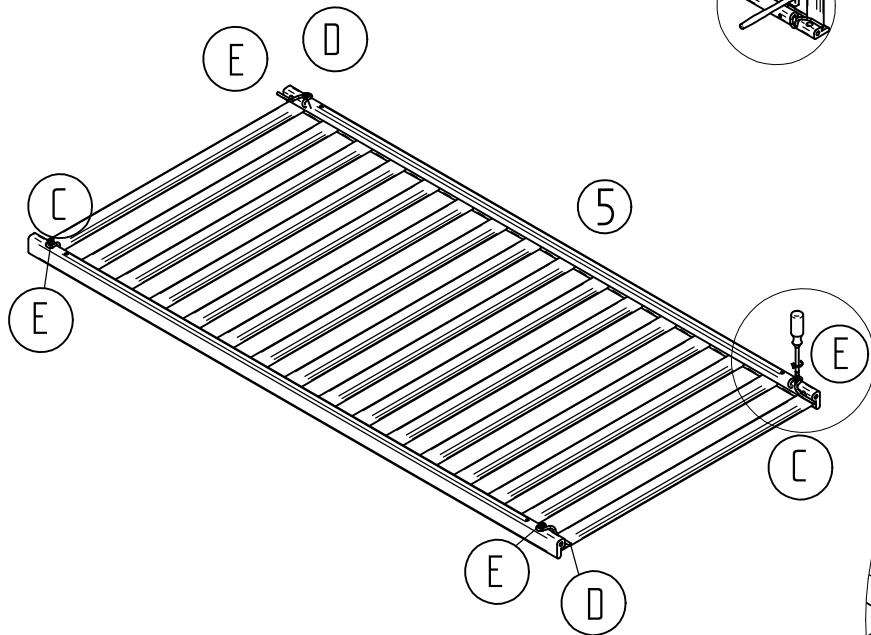
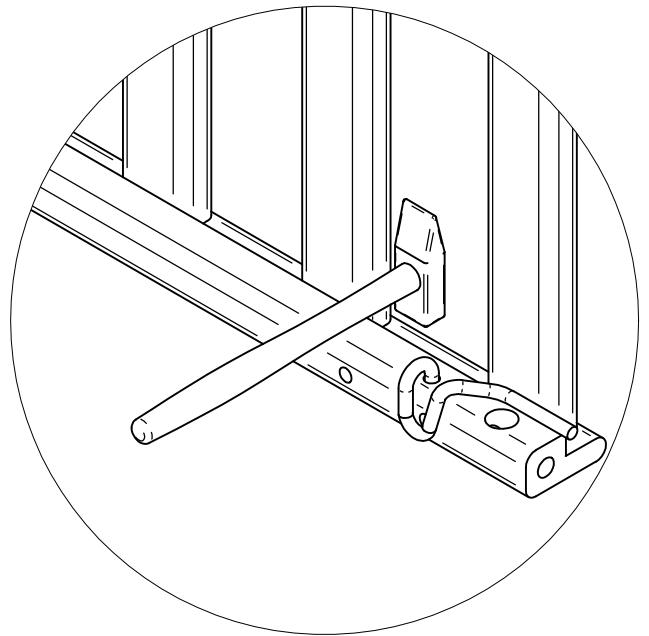
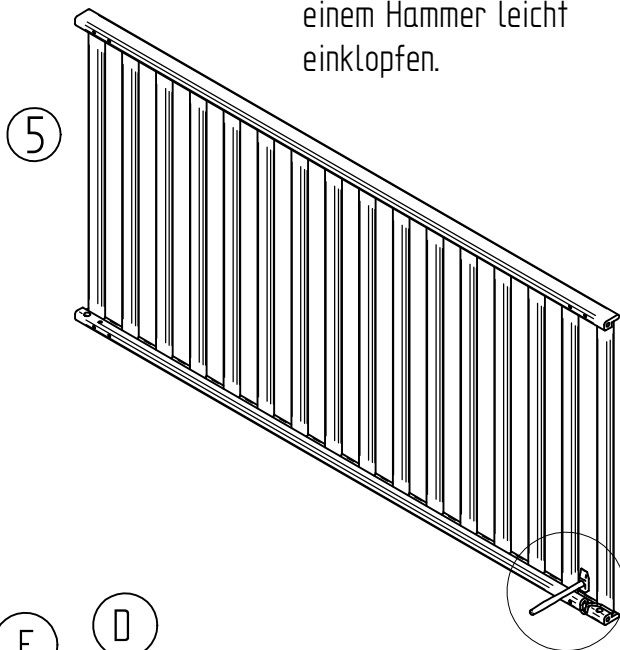


Kopfteile vorsichtig zusammenstecken

# Vormontage Rosthaken



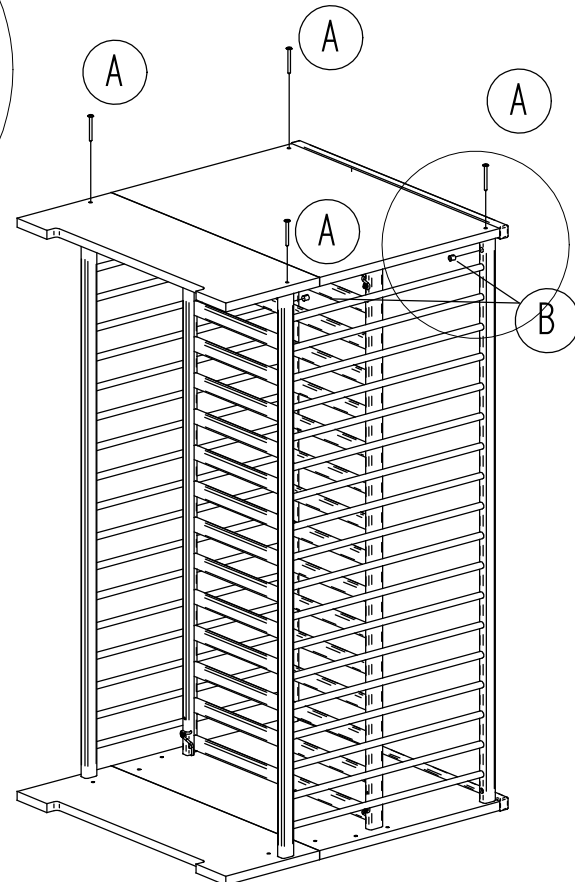
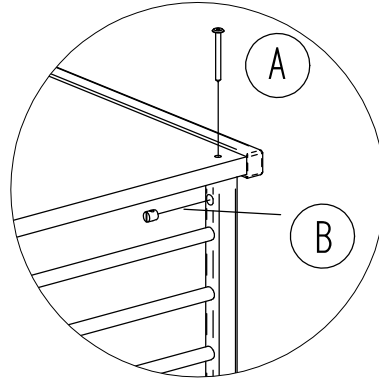
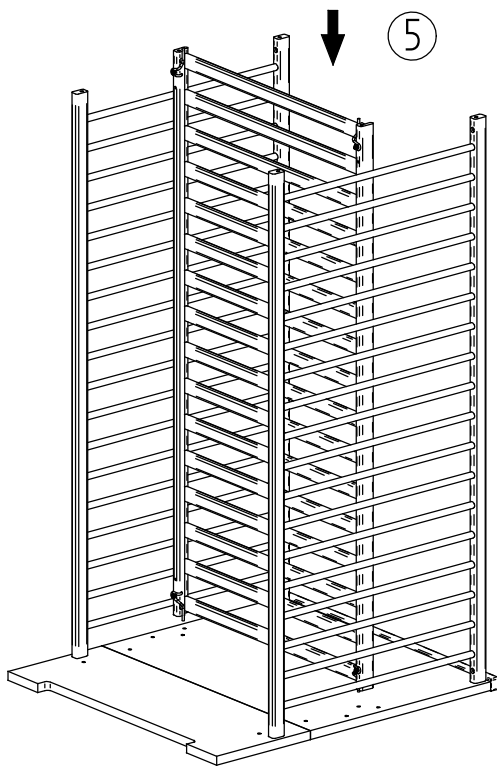
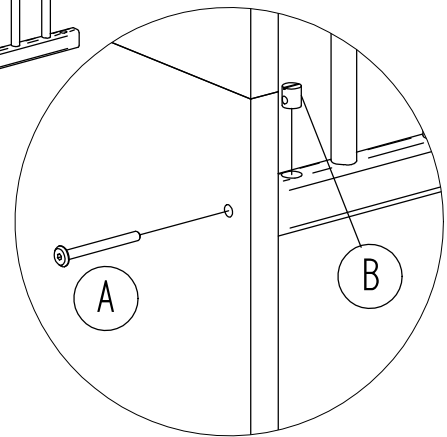
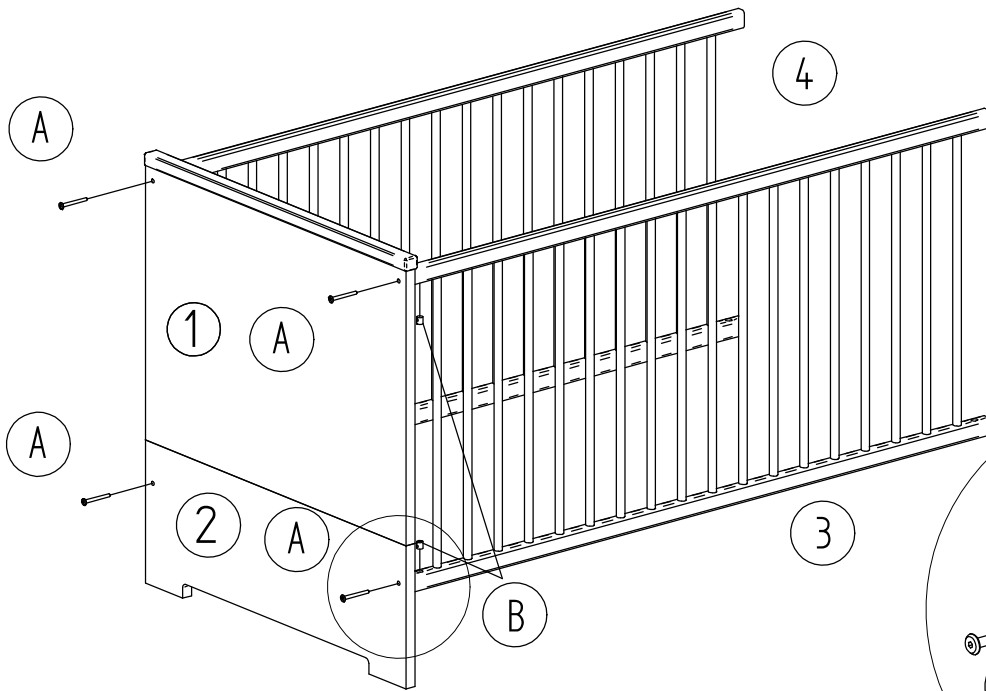
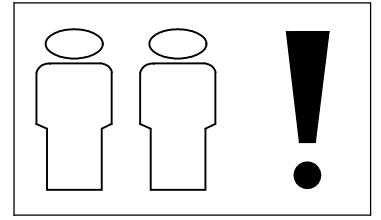
Rosthaken 2 x rechts 2 x links einstecken und mit einem Hammer leicht einklopfen.



Alle 4 Rosthaken verschrauben !

Gitter mit Schlupfstäben so einsetzen, dass die Federn der Schlupfstäbe oben sind.

Beim Herausnehmen der Schlupfstäbe sind immer alle 3 Stäbe zu entfernen, um unzulässige Öffnungsmaße zu vermeiden.



Bett auf gerade, saubere und feste Unterlage legen.

Bett vorsichtig mit 2 Personen aufstellen.