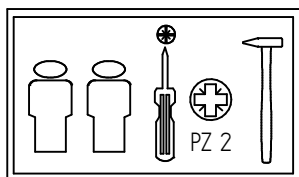


WICHTIG – FÜR SPÄTERE VERWENDUNG AUFBEWAHREN- SORGFÄLTIG LESEN



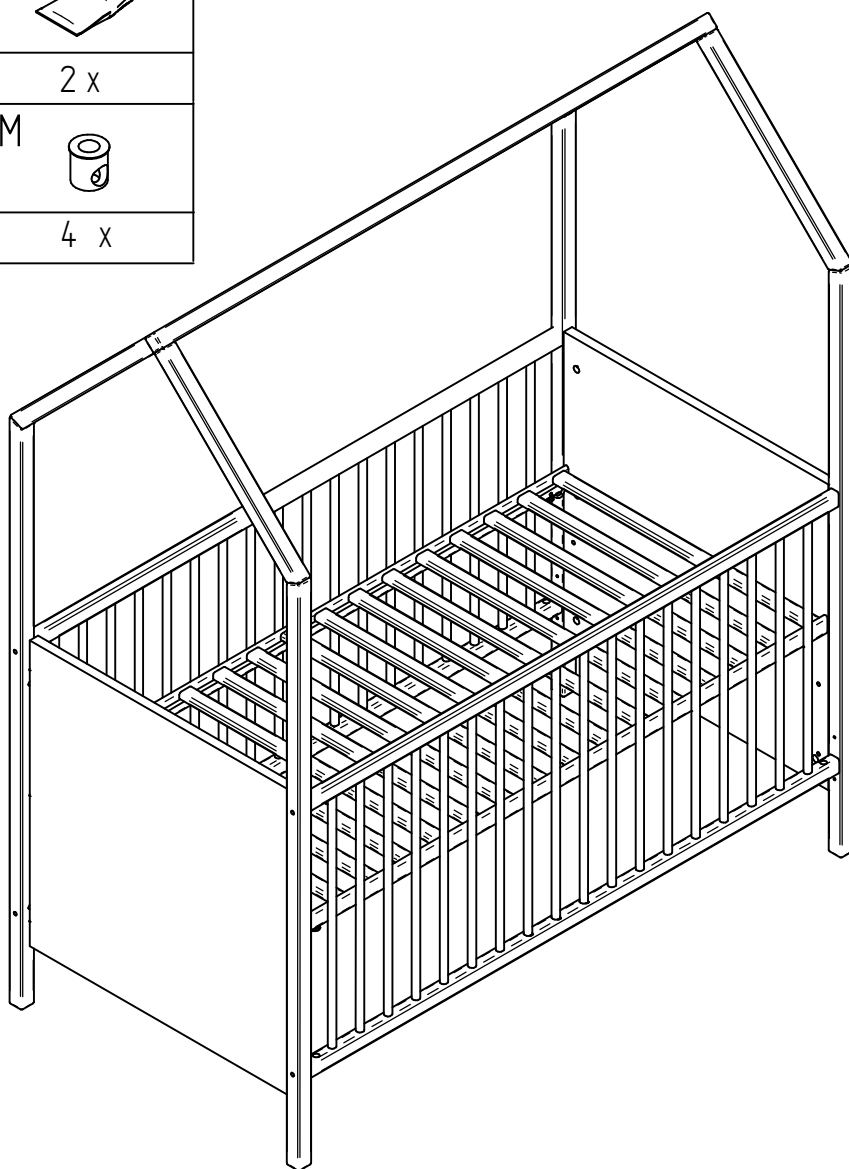
Schardt GmbH & Co. KG
 Am Riegel 15
 96268 Mitwitz
 Tel. 09266/9907-0
 Fax 09266/9907-77
 eMail: info@schardt.com

Montageanleitung - Assembly instructions - Instructions de montage - Montageaanwijzing

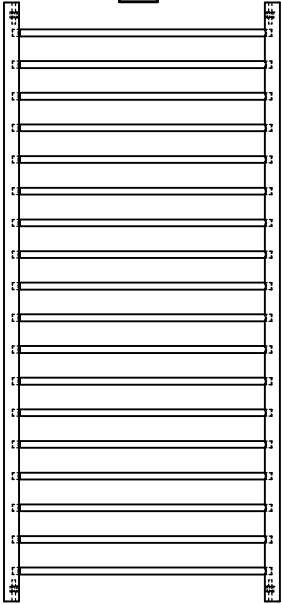
Venice Hausbett 04 231

Inhalt - Contents - Contenu - Inhoud

A M6 x 70 8 x	B Metall 12/13 8 x	C rechts 2 x	D links 2 x
E 4 x	F SW 4 1 x	G 10 x 40 8 x	H 2 x
I 12 x	K 12 x	L 4 x	M 4 x
N M8x9 4 x			

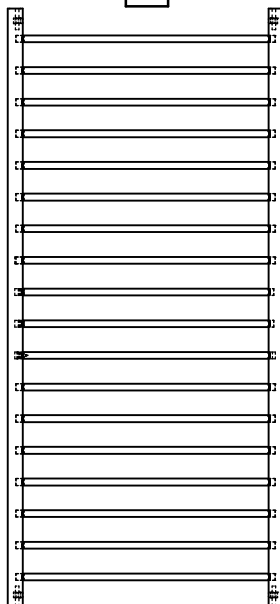


1



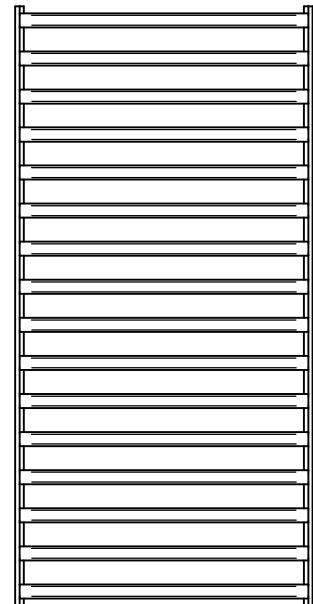
1x Seitengitter

2



1x Seitengitter
mit
Schlupfstäben

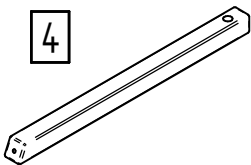
3



1x Bettrost

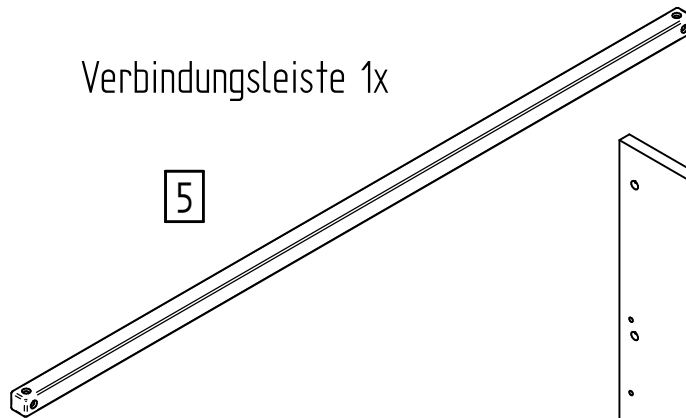
Giebelleiste 4x

4



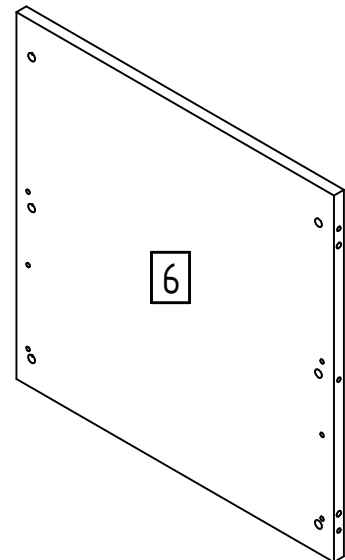
Verbindungsleiste 1x

5



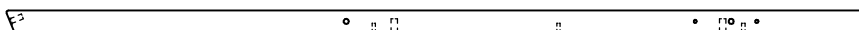
Betthaupt 2x

6



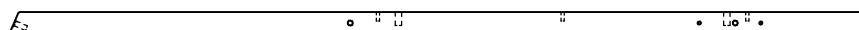
7

Pfosten links 2x

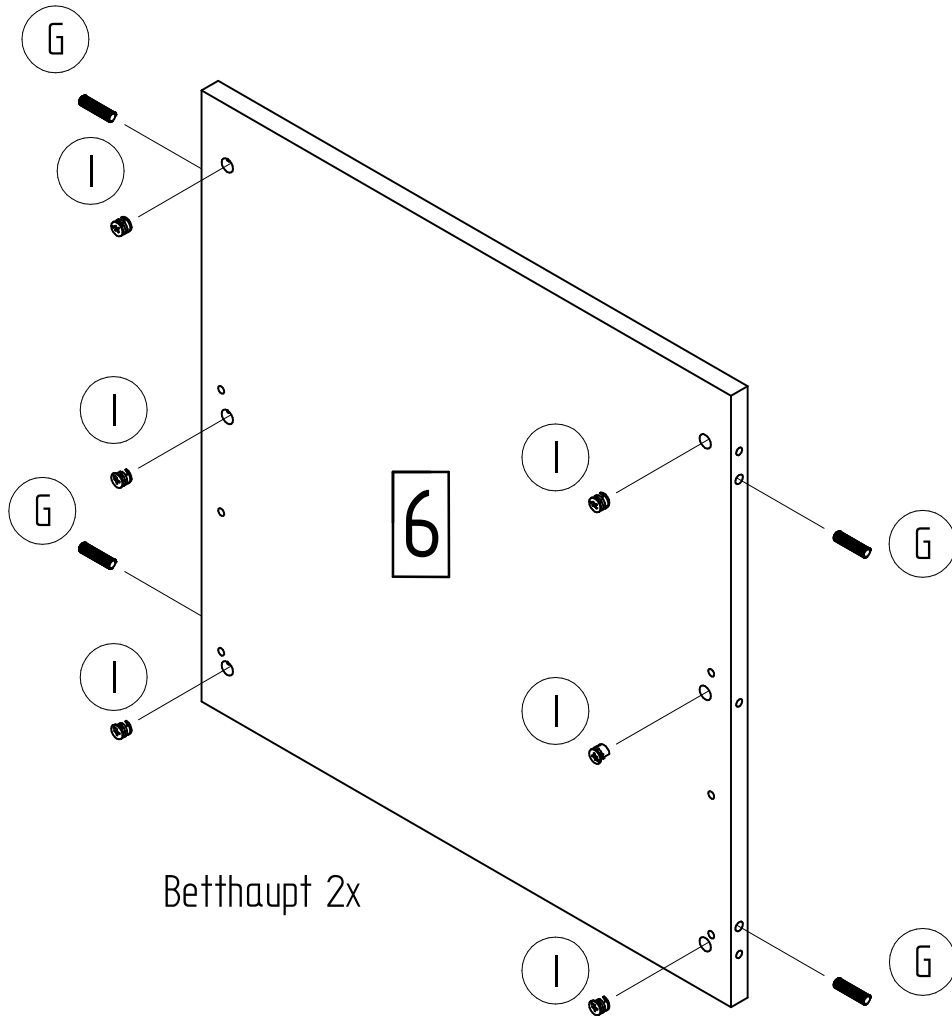


8

Pfosten rechts 2x



Vormontage Betthaupt

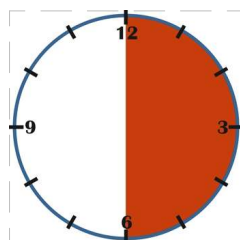


Alle Dübellöcher mit Leim versehen.

G

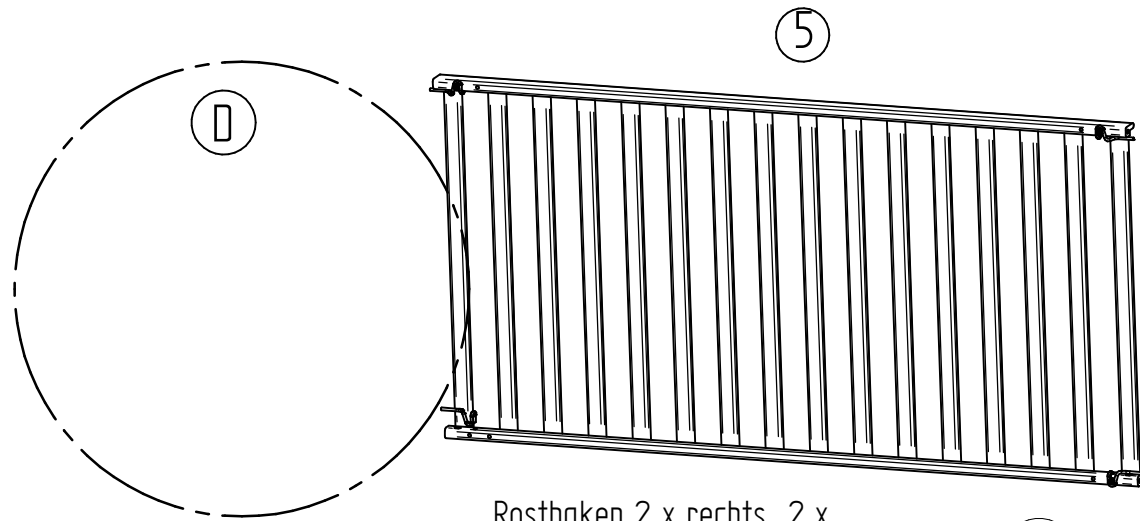


H

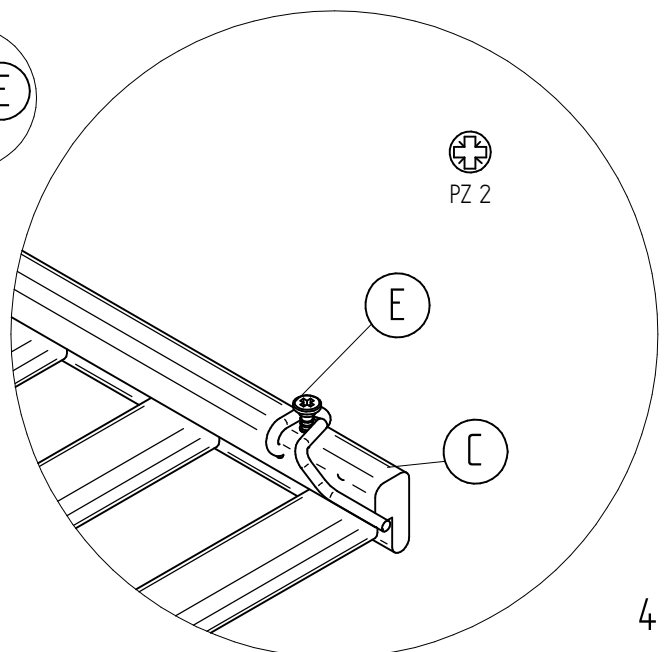
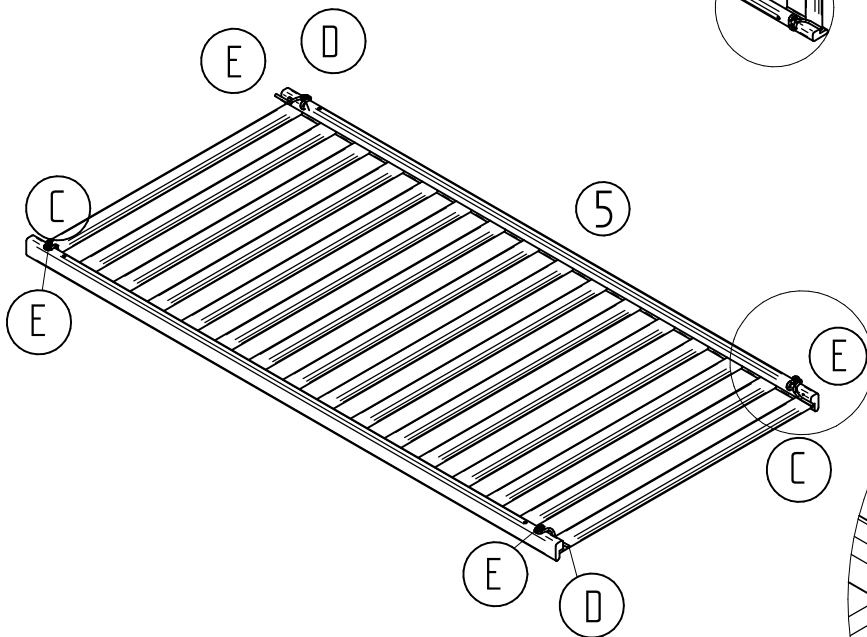
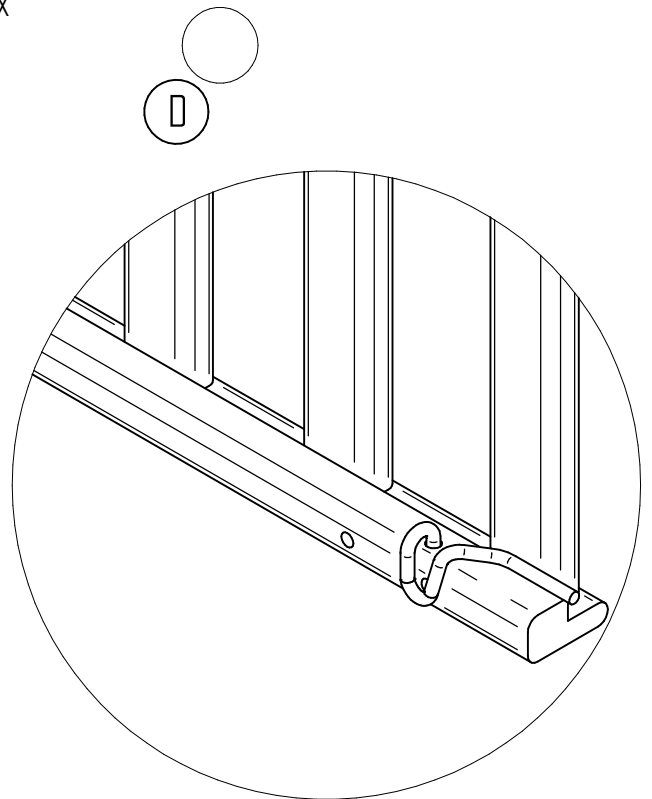
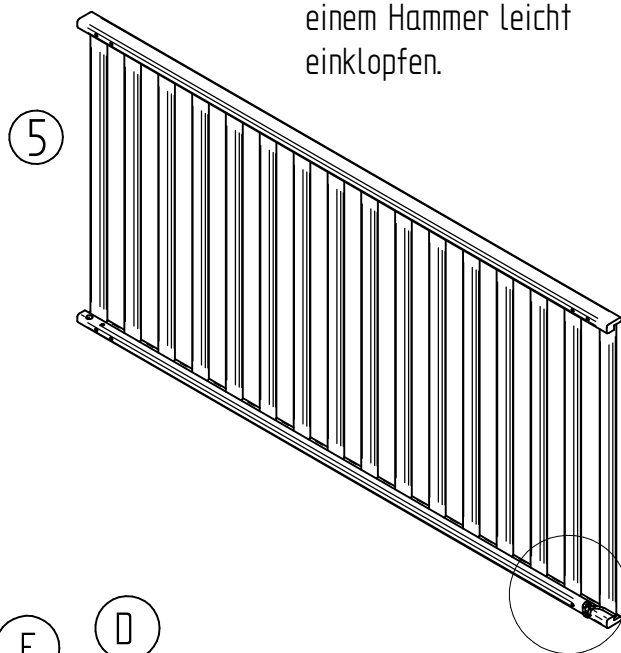


30 min

Vormontage Rosthaken

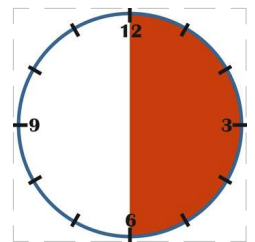
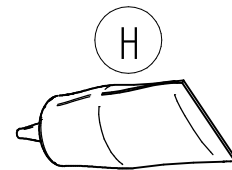
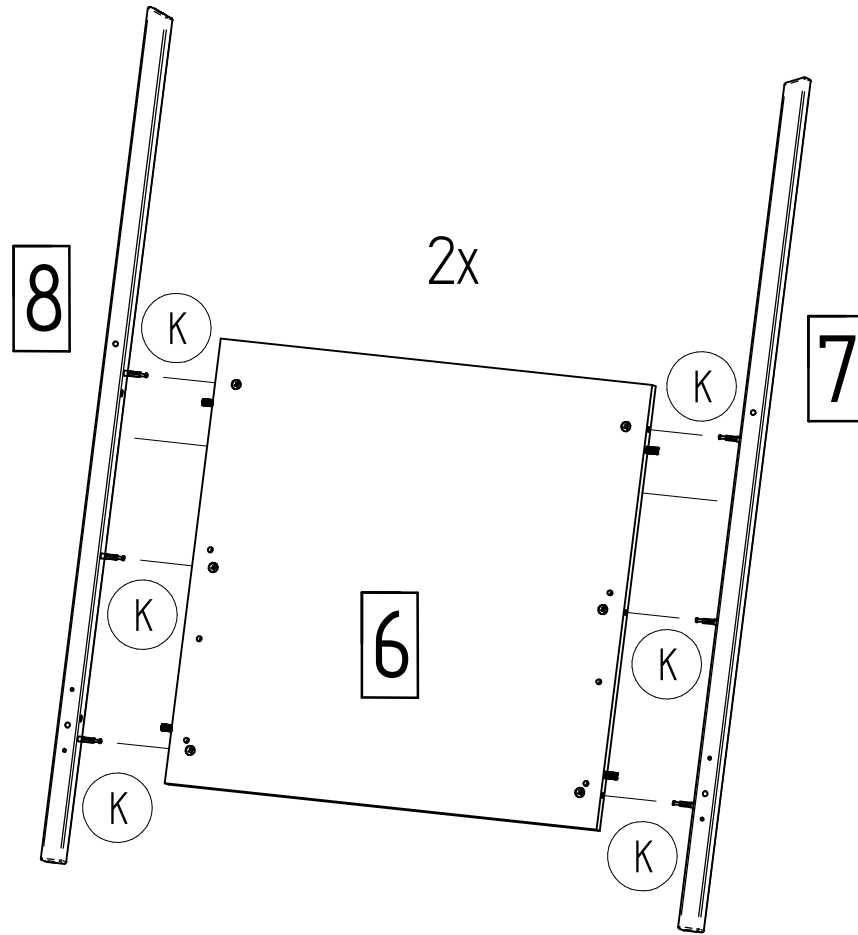


Rosthaken 2 x rechts 2 x links einstecken und mit einem Hammer leicht einklopfen.



Alle 4 Rosthaken verschrauben ! Beim Einbau des Rostes in das Bett sind die Rosthaken unten!

Vormontage Betthaupt Pos 6 mit den Pfosten Pos 7 und 8

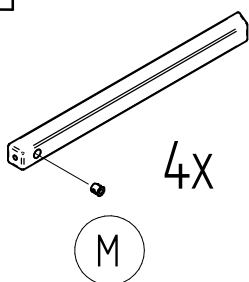


Alle Dübellöcher mit Leim versehen.

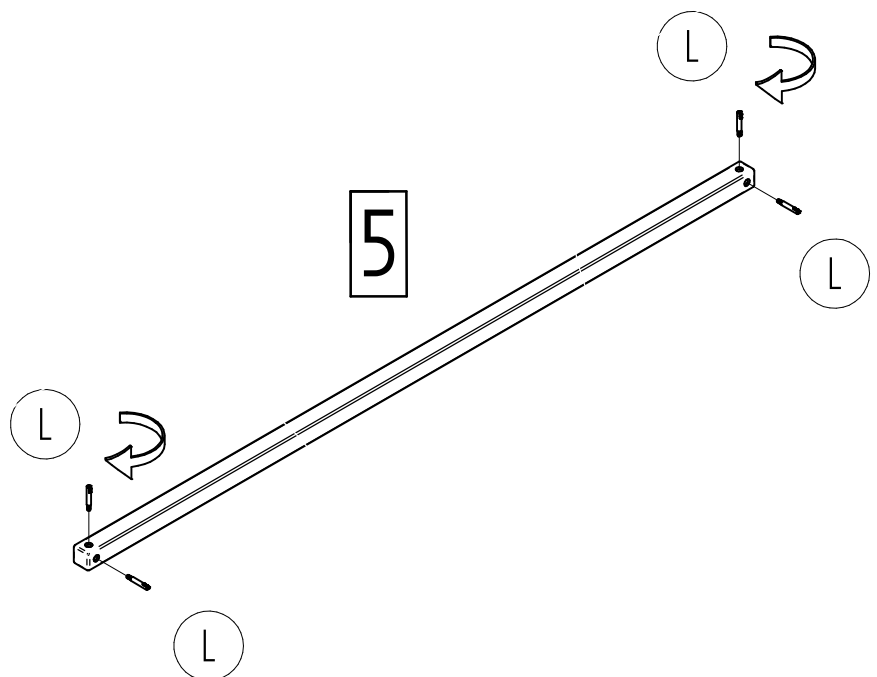
30 min

Vormontage

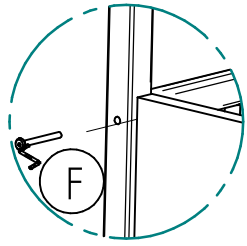
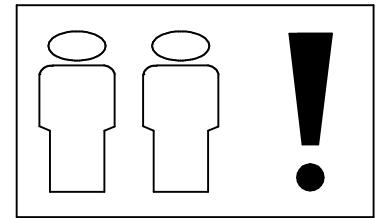
4



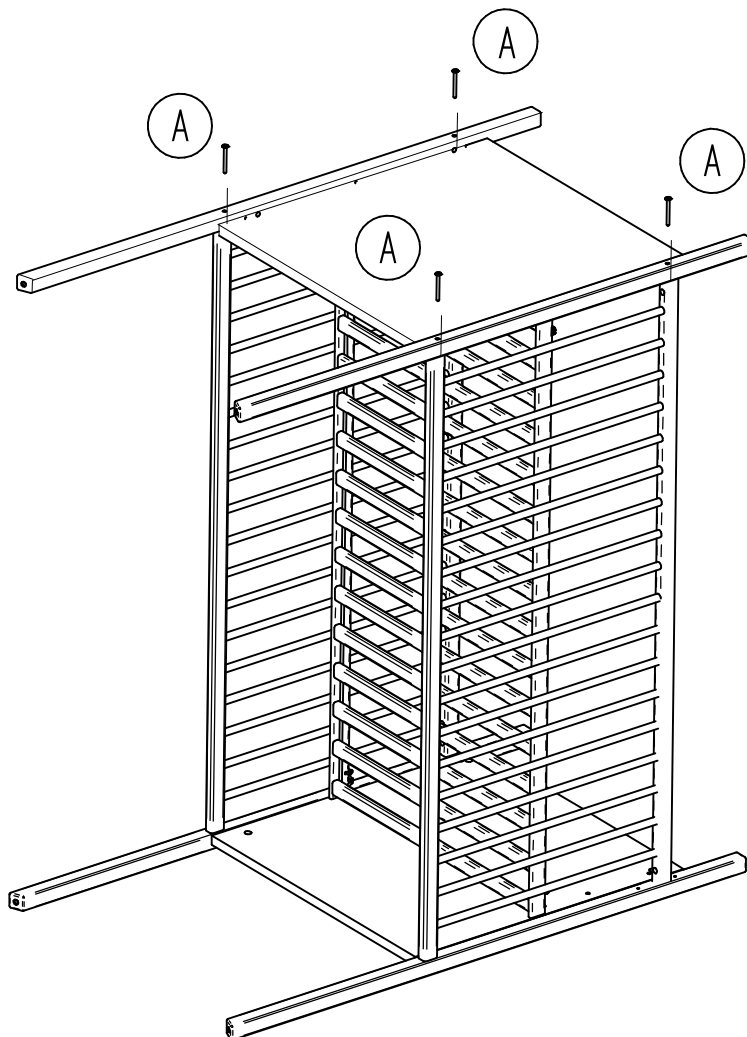
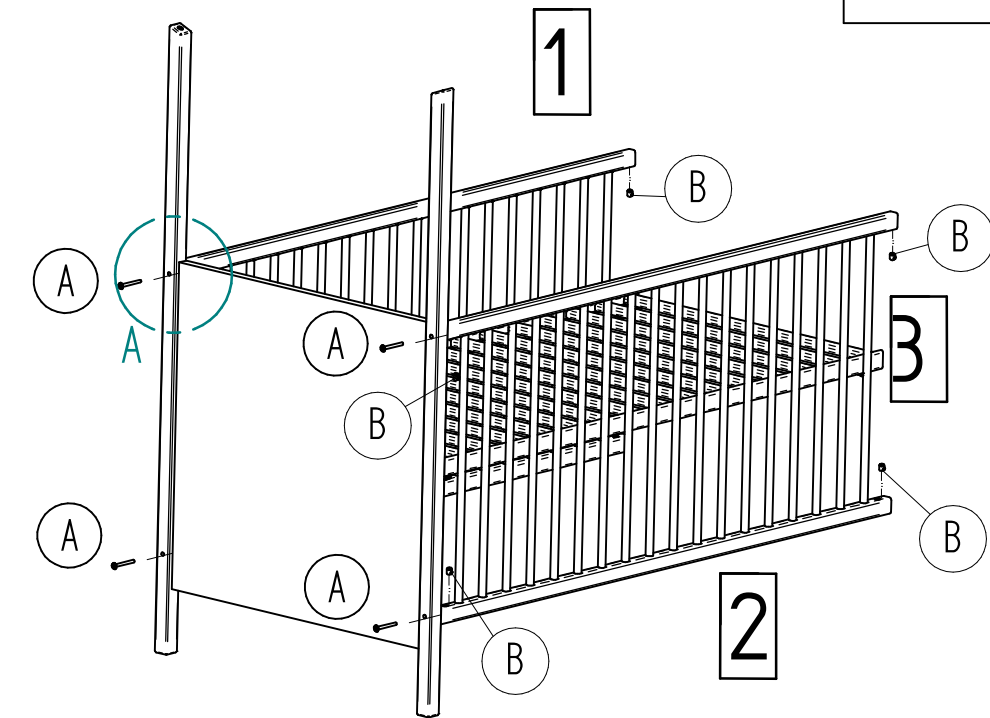
5



Gitter mit Schlupfstäben so einsetzen, dass die Federn der Schlupfstäbe oben sind.
 Beim Herausnehmen der Schlupfstäbe sind immer alle Stäbe zu entfernen, um unzulässige Öffnungsmaße zu vermeiden.

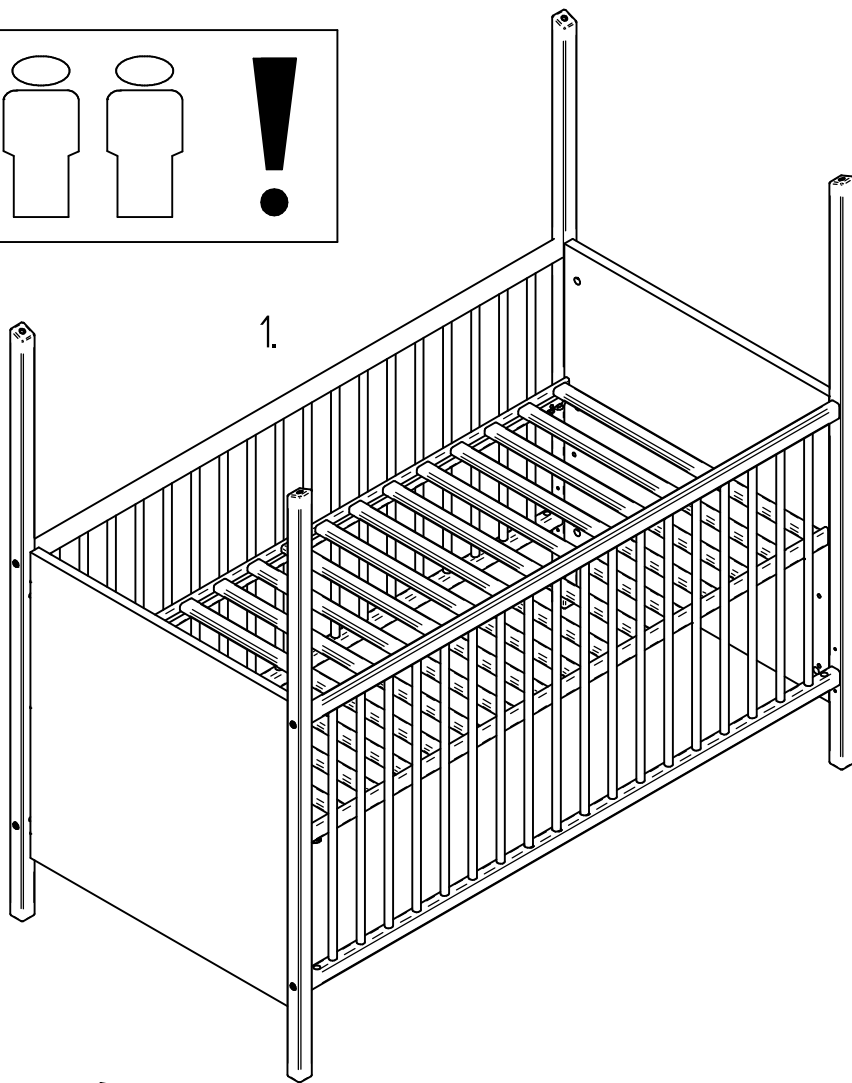
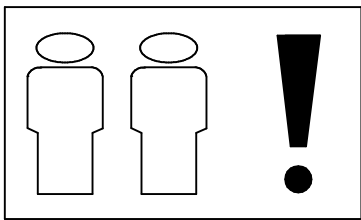


EINZELHEIT A

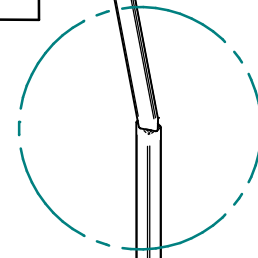


Bett auf gerade, saubere und feste Unterlage legen.

Bett vorsichtig mit 2 Personen aufstellen.

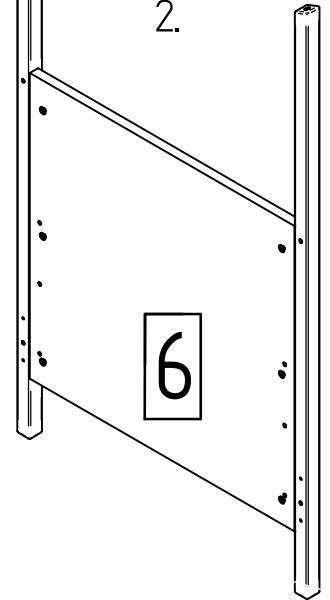


4

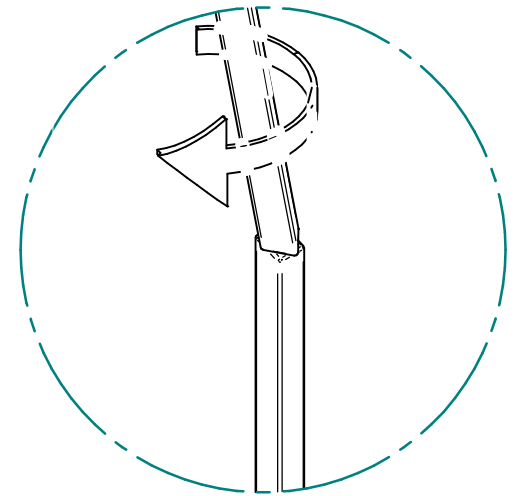
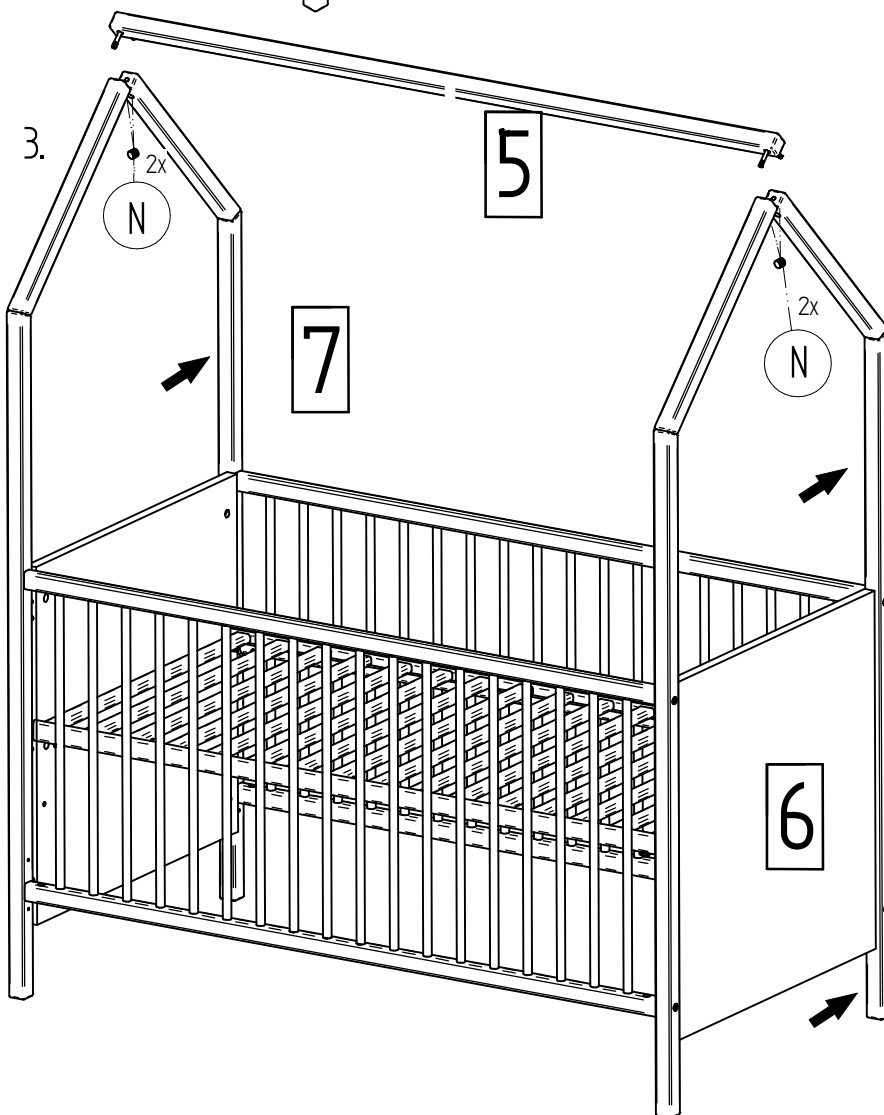


2.

8

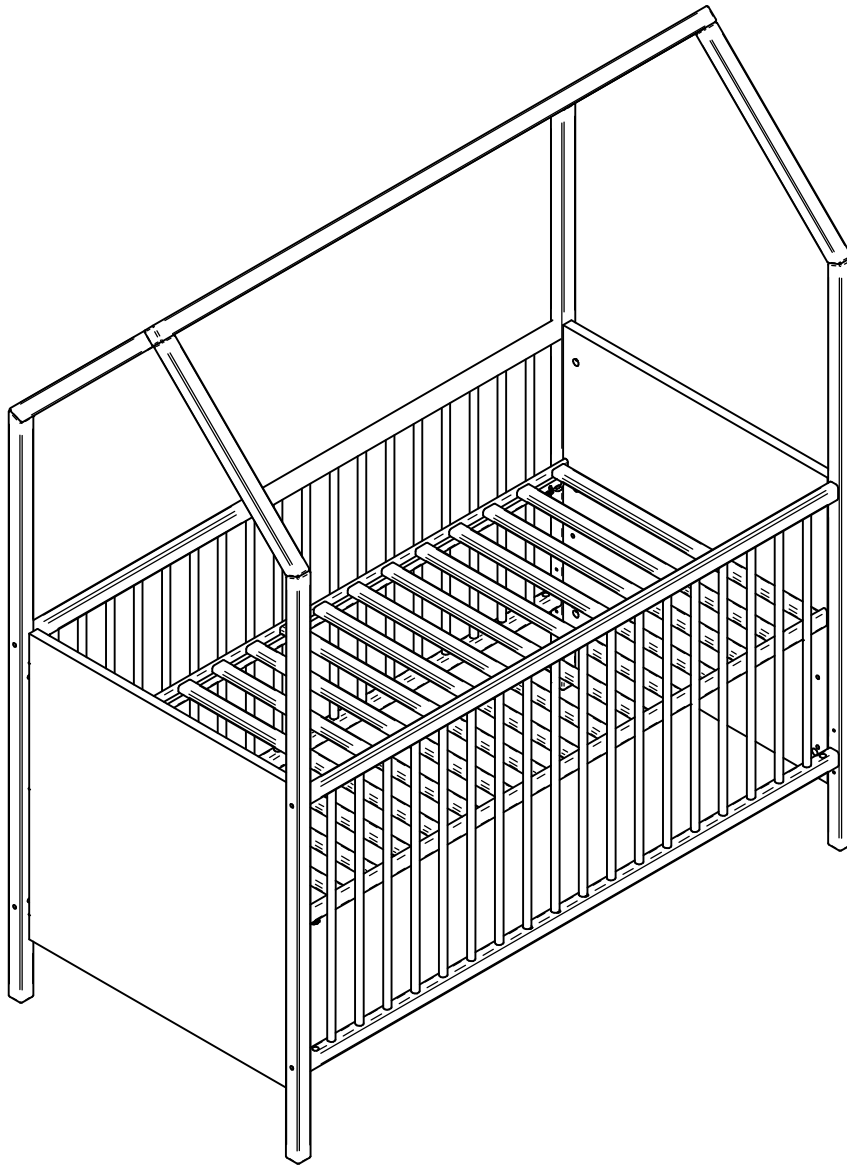


6



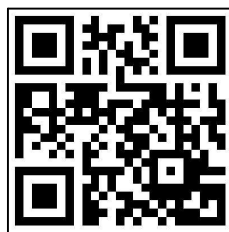
Pos 4 und Pos 7 / 8 mittels eindrehen der Gewinde in die Muffen verbinden. Die dafür benötigten Muffen und Gewinde sind werksseitig vormontiert.

Zum montieren der Verbindungsleiste Pos 5 die Pfosten Pos 7/ 8 einseitig etwas vom Betthaupt Pos 6 lösen. Verbindungsleiste Pos 5 mit Madenschraube N befestigen.



... weitere Infos über unsere Produkte unter
... plus d' informations sur nos produits sous
... altre informazione degli prodotti di noi sotto

www.schardt.com



Schardt GmbH & Co. KG
Am Riegel 15
96268 Mitwitz
Tel. 09266/9907-0
Fax 09266/9907-77
E-Mail: info@schardt.com