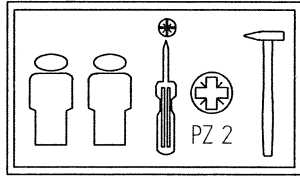


WICHTIG – FÜR SPÄTERE VERWENDUNG AUFBEWAHREN SORGFÄLTIG LESEN



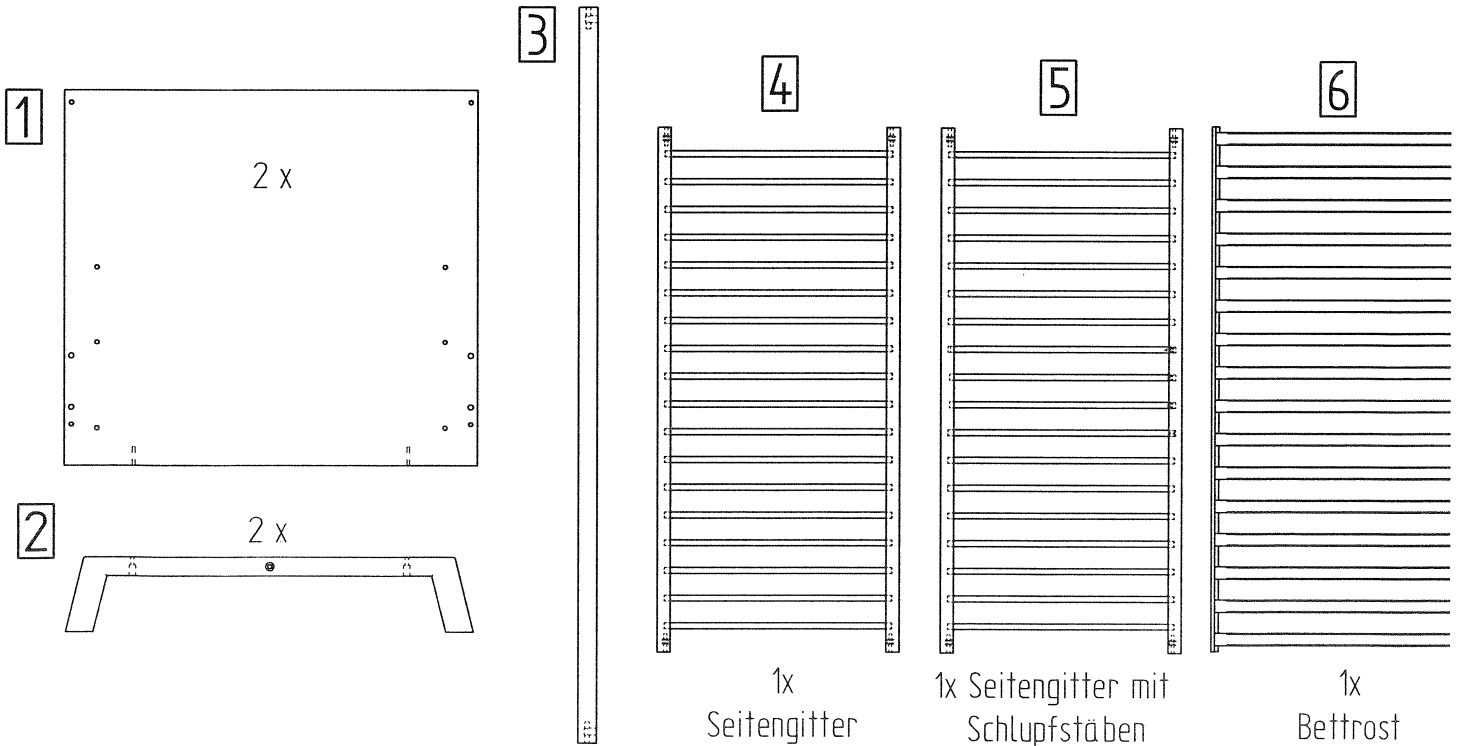
Schardt GmbH & Co. KG
Am Riegel 15
96268 Mitwitz
Tel. 09266/9907-0
Fax 09266/9907-77
eMail: info@schardt.com

Montageanleitung - Assembly instructions - Instructions de montage - Montageaanwijzing

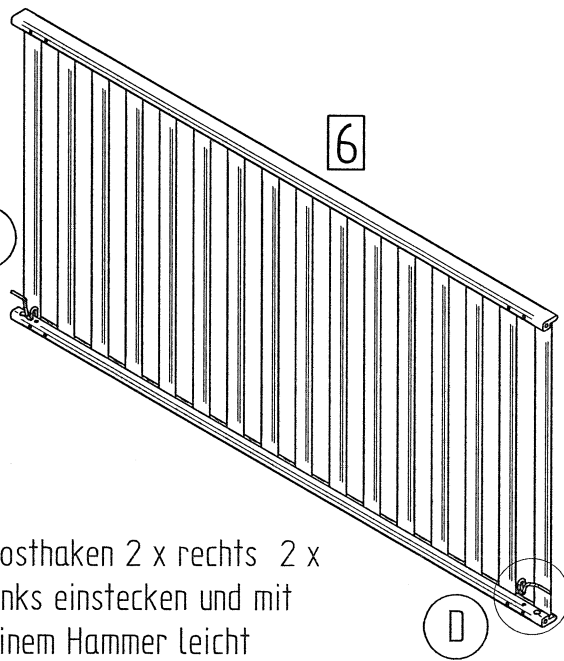
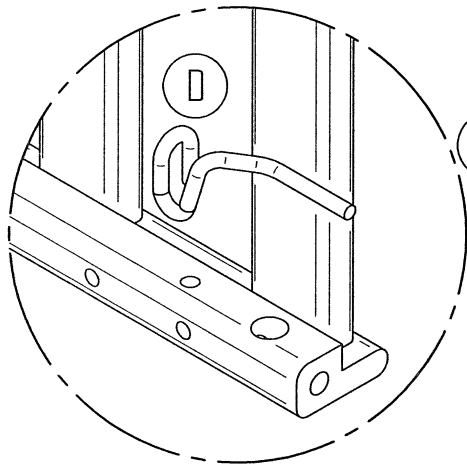
Kombikinderbett Venice / Venice Black 04 230

Inhalt - Contents - Contenu - Inhoud

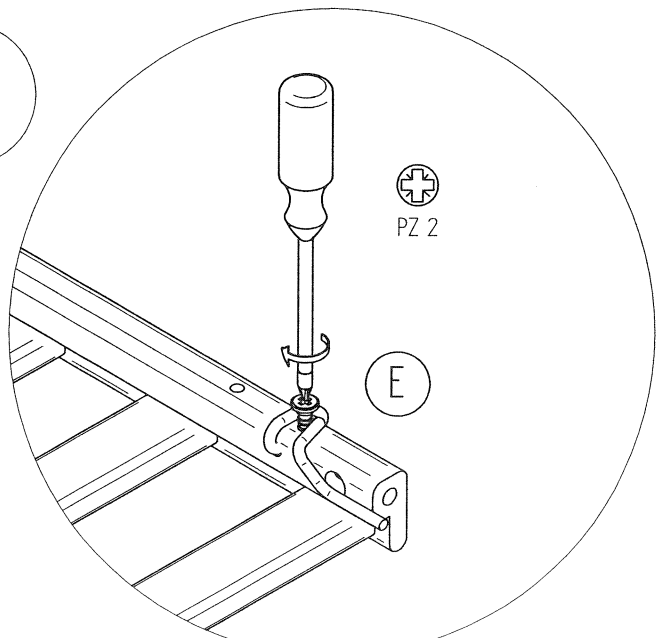
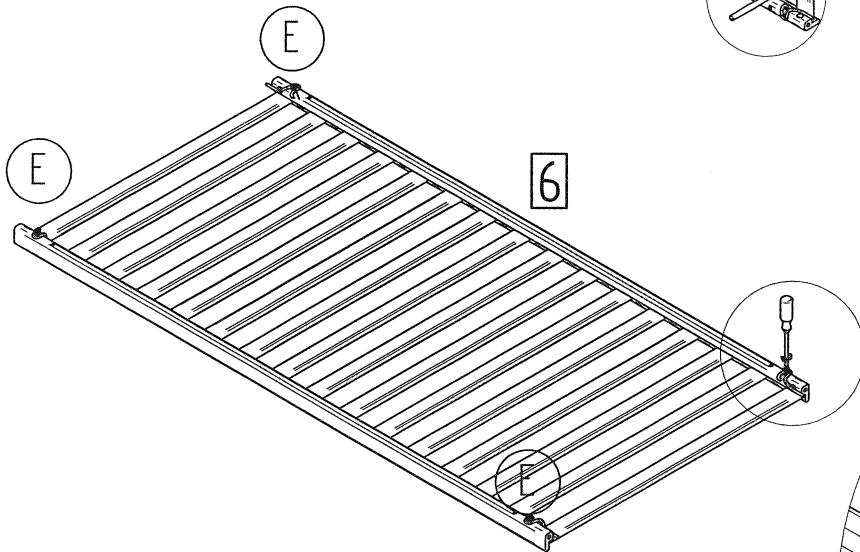
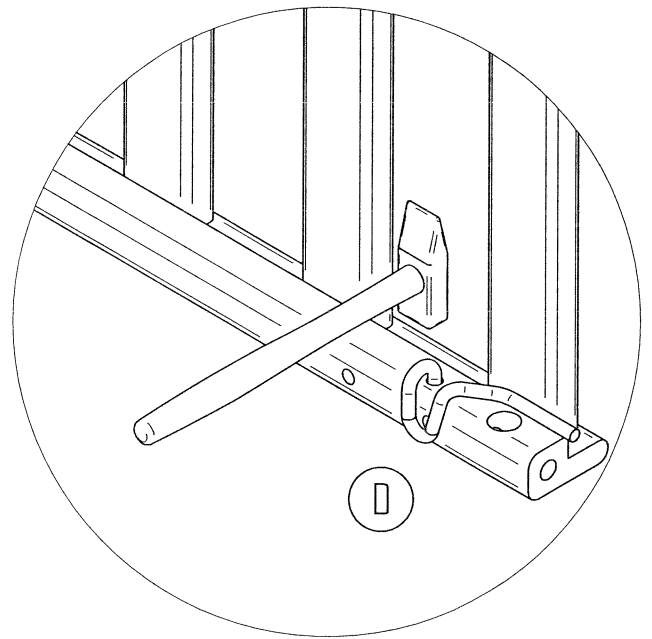
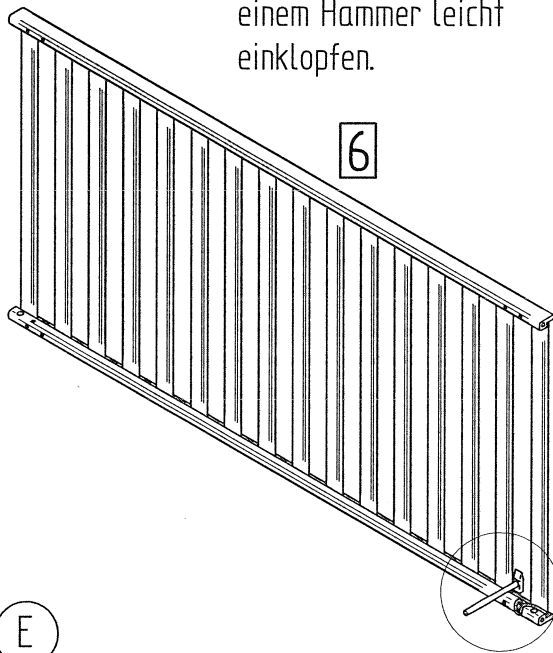
| | | |
|-----------------------------|----------------------------------|-----------------------------|
| A M6 x 60 10 x | B 12/13 Metall 10 x | |
| C 2 x | D 2 x | |
| E 7,3 x 19 4 x | F Sw 4 1 x | G 6,3 x 50 4 x |



Vormontage Rosthaken

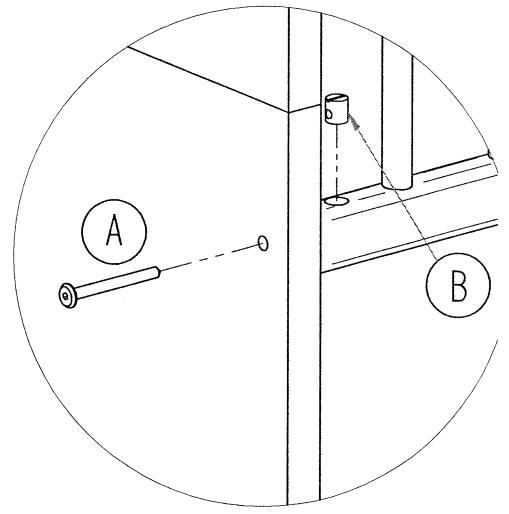
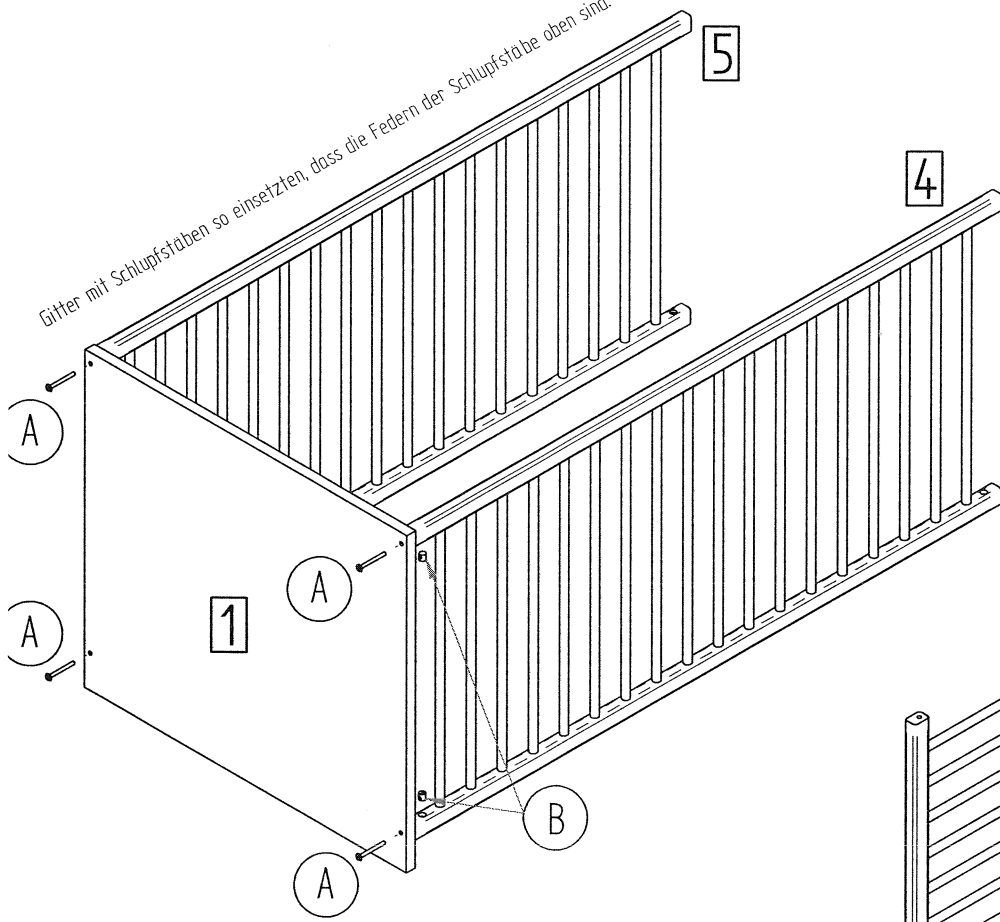


Rosthaken 2 x rechts 2 x links einstecken und mit einem Hammer leicht einklopfen.

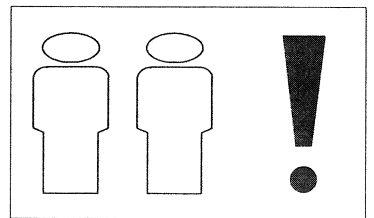
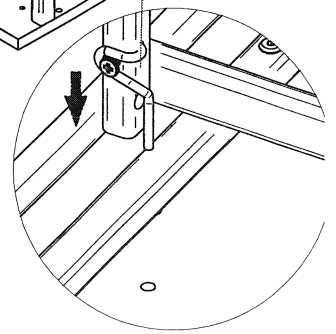
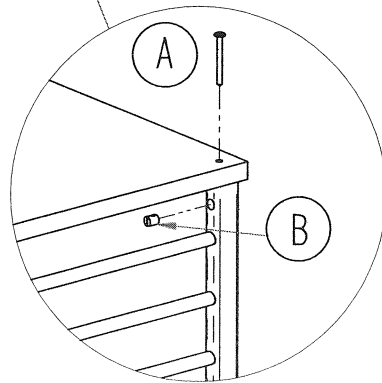
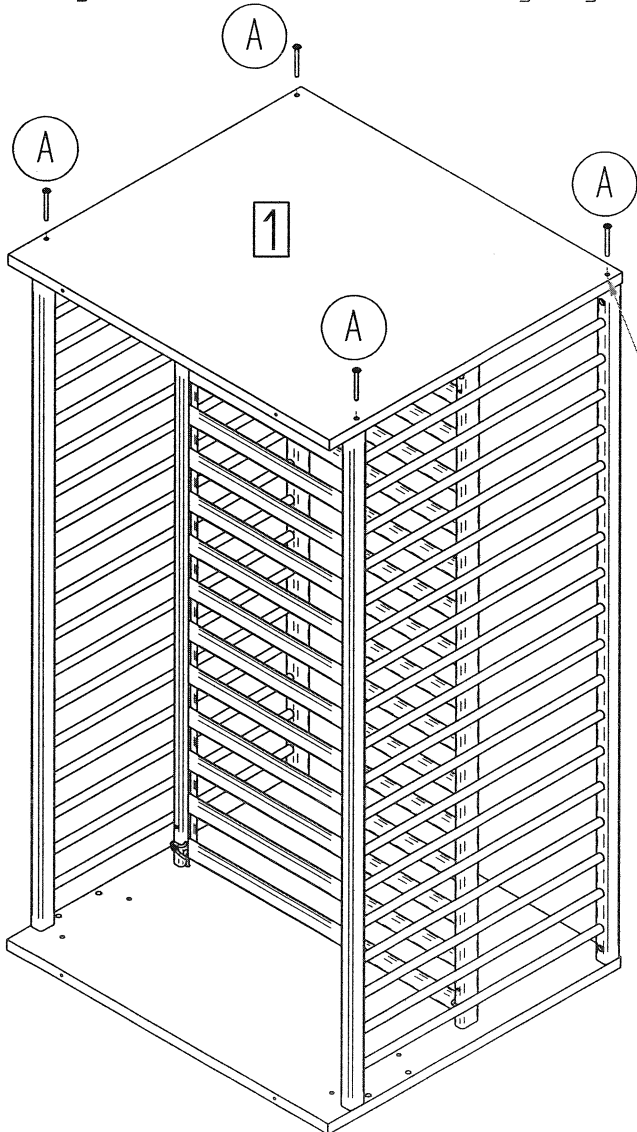
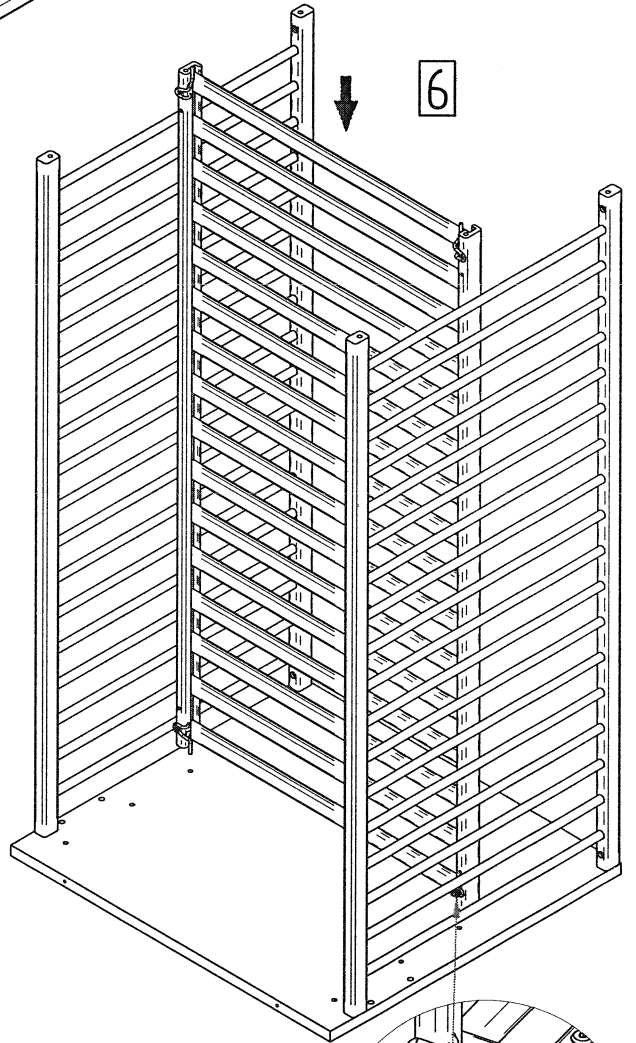


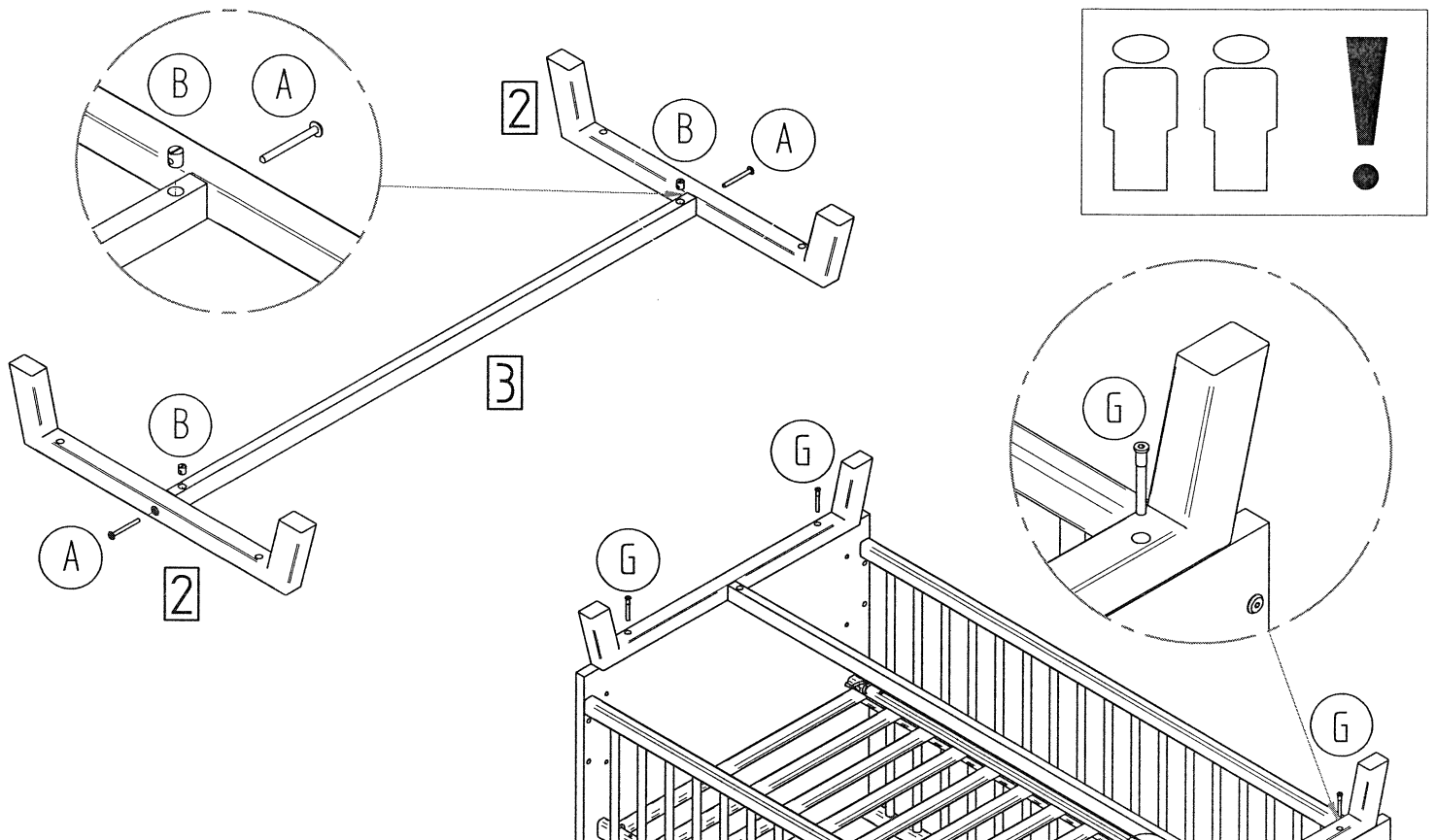
Alle 4 Rosthaken verschrauben! Beim Einbau des Rostes in das Bett sind die Rosthaken unten!

Gitter mit Schlupfstäben so einsetzen, dass die Federn der Schlupfstäbe oben sind.

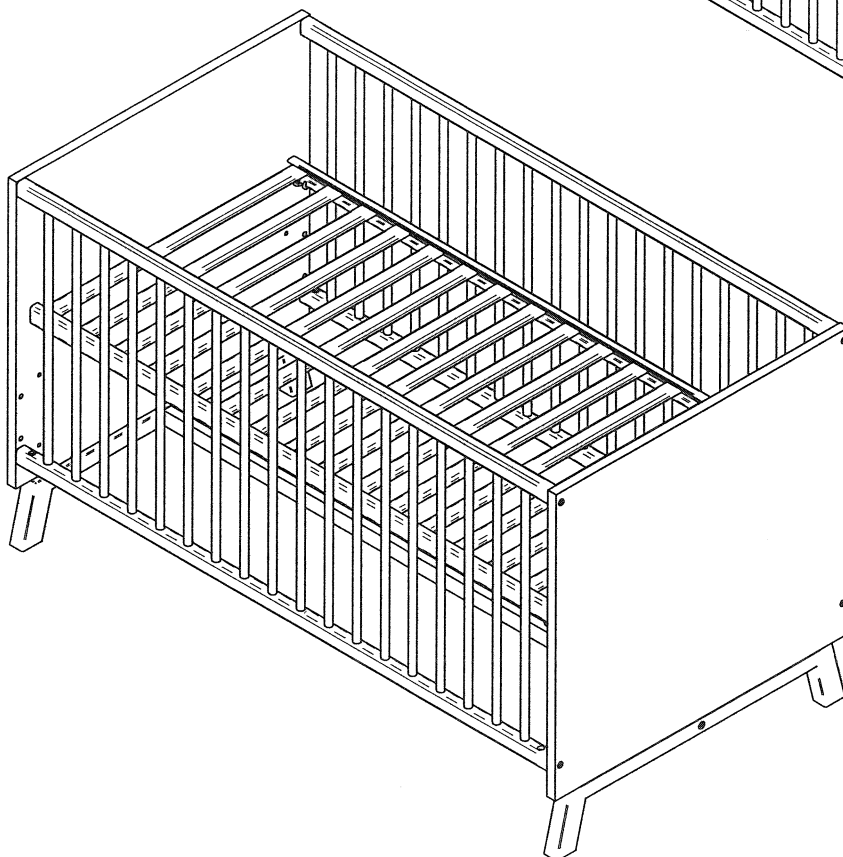


Bett vorsichtig mit 2 Personen aufstellen.
Bett auf gerade, saubere und feste Unterlage legen.





Bett vorsichtig mit 2 Personen aufstellen.



Beim Herausnehmen der Schlupfstäbe sind immer alle Stäbe zu entfernen, um unzulässige Öffnungsmaße zu vermeiden.