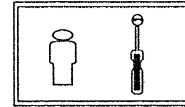


WICHTIG - FÜR SPÄTERES NACHSCHLAGEN AUFBEWAHREN  
 IMPORTANT - SAVE FOR LATER REFERENCE  
 IMPORTANT - À CONSERVER POUR ULTÉRIEURE  
 BELANGRIJK - BEWAREN OM LATER TE KUNNEN NALEZEN

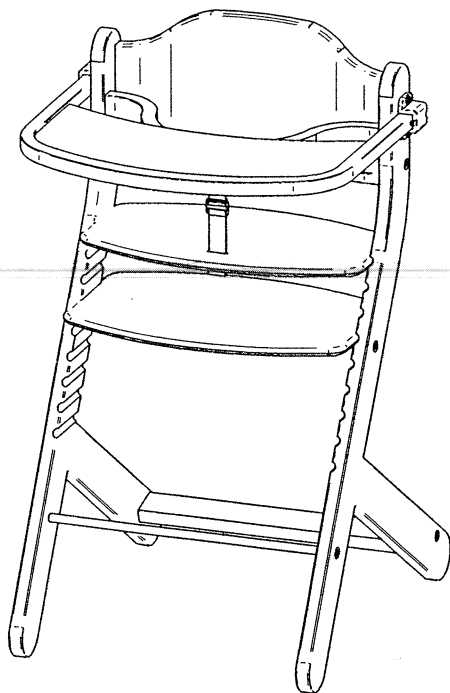


Schardt GmbH & Co. KG  
 Am Riegel 15  
 96268 Mitwitz  
 Tel. 09266/9907-0  
 Fax 09266/9907-77  
 E-Mail: info@schardt.com



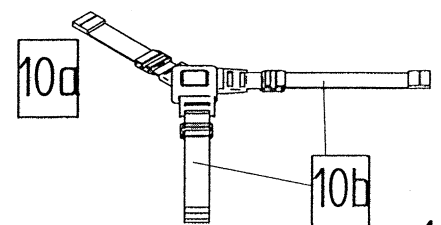
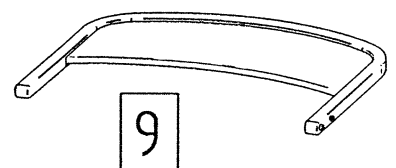
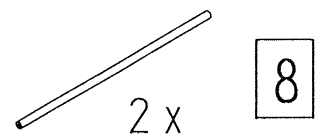
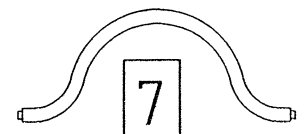
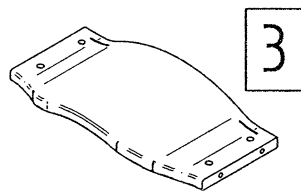
Montageanleitung - Assembly instructions - Instructions de montage - Montageaanwijzing  
 Istruzioni per l'installazione - Instruções de instalação - indicaciones de montaje Οδηγίες Εγκατάσταση

Hochstuhl - Highchair - Chaise haute - Kinderstoel-cadeira alta- silla alta-seggiolone

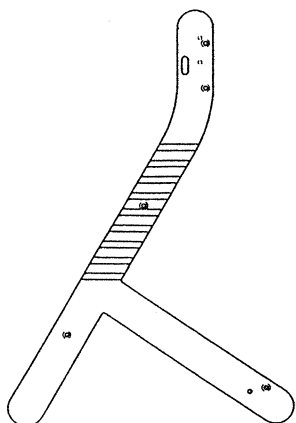


## Domino 01 127/ 01 128

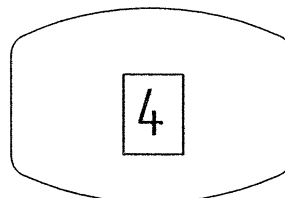
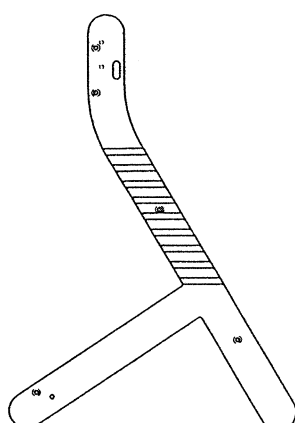
A		B	
	M 6 x 50		M 6 x 30
	6 x		4 x
C		D	
	10 x 12,5		SW 4
	6 x		1 x
E		F	
	4 x		2 x



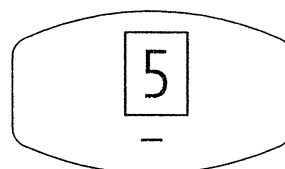
1



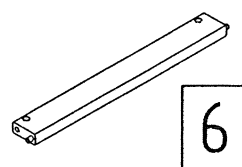
2



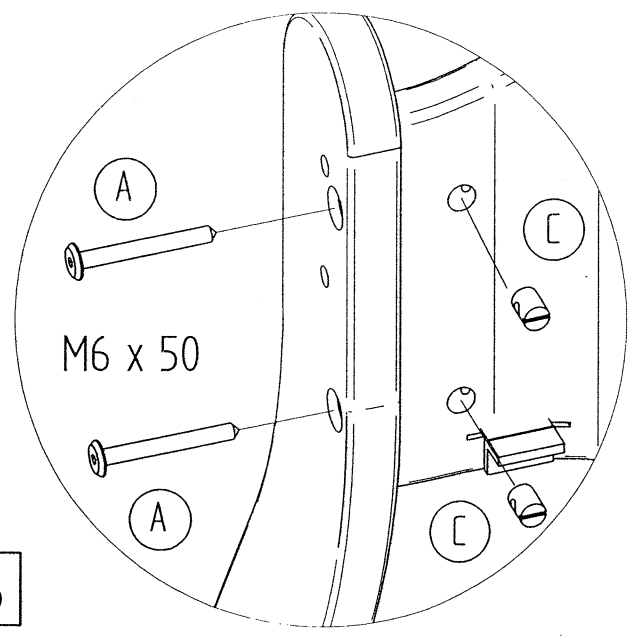
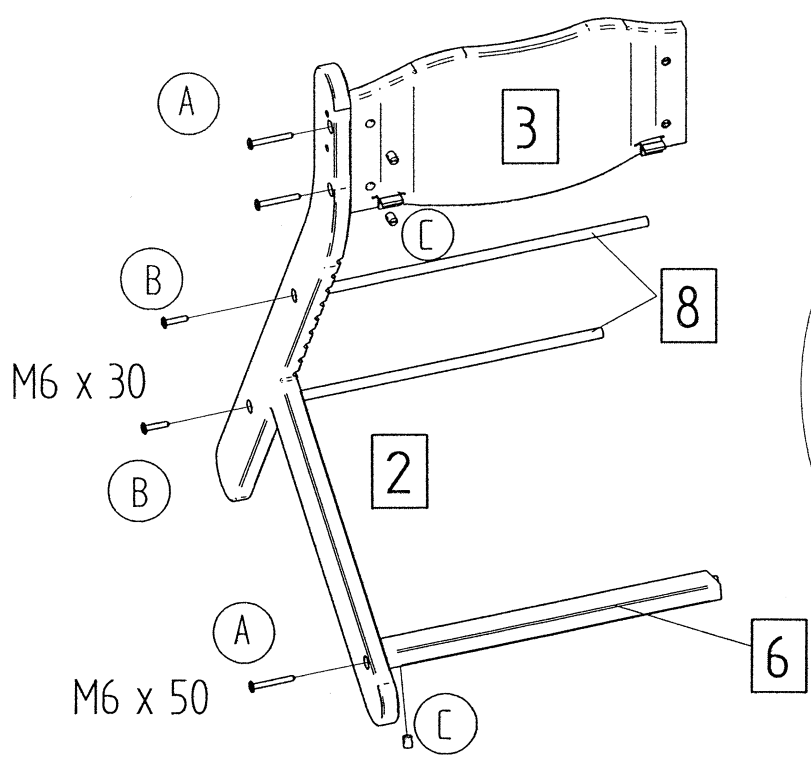
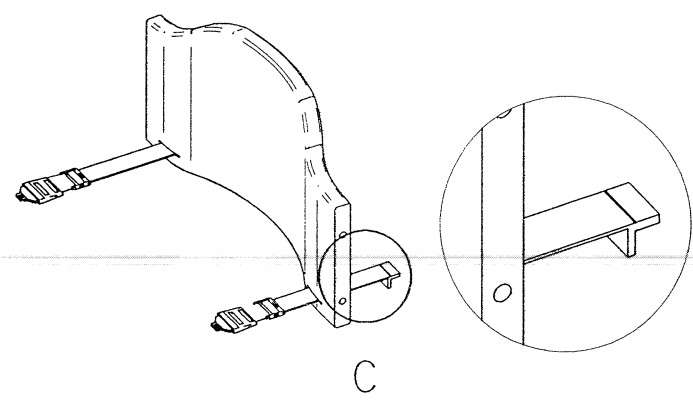
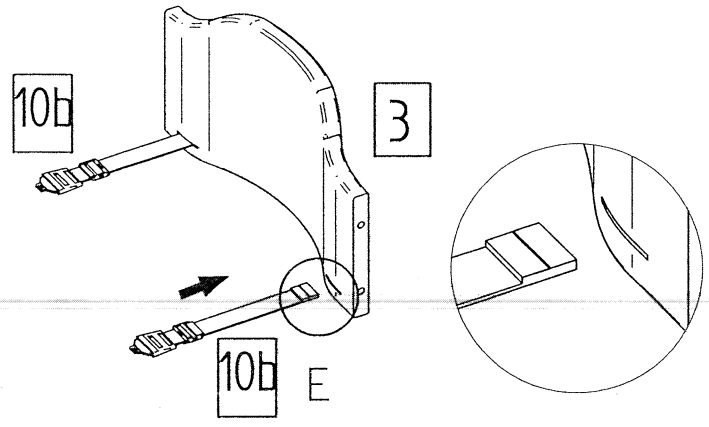
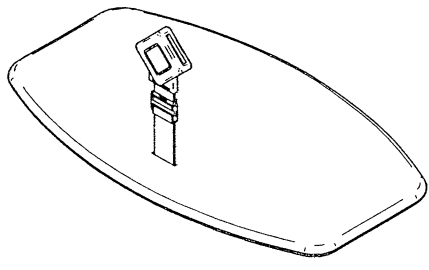
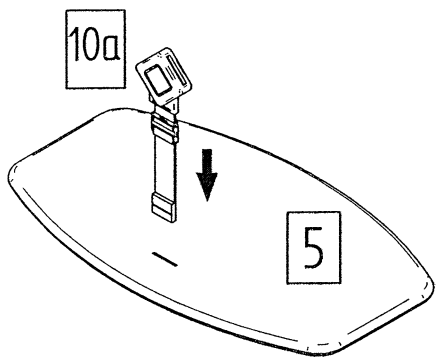
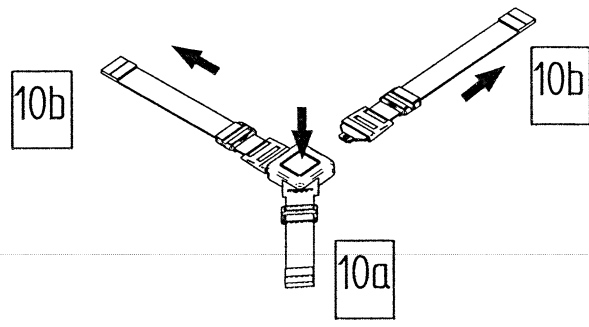
4

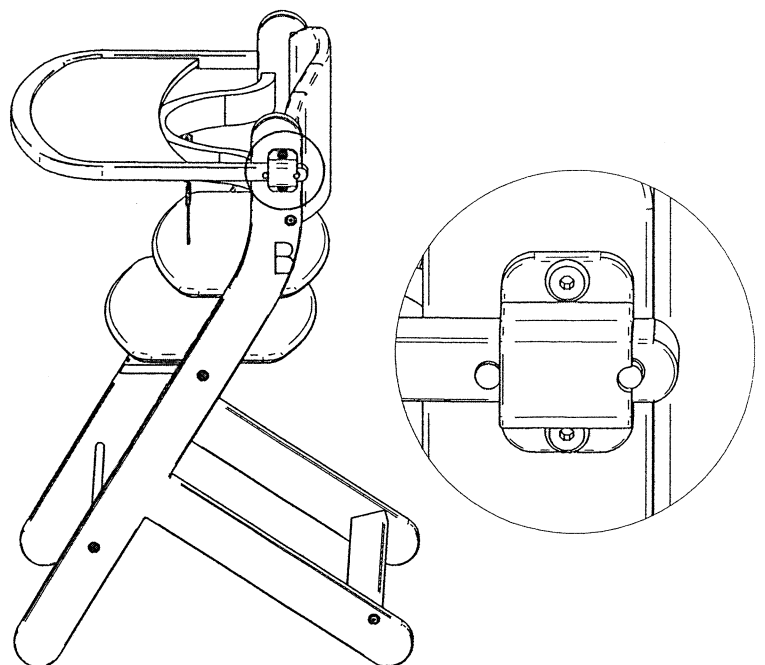
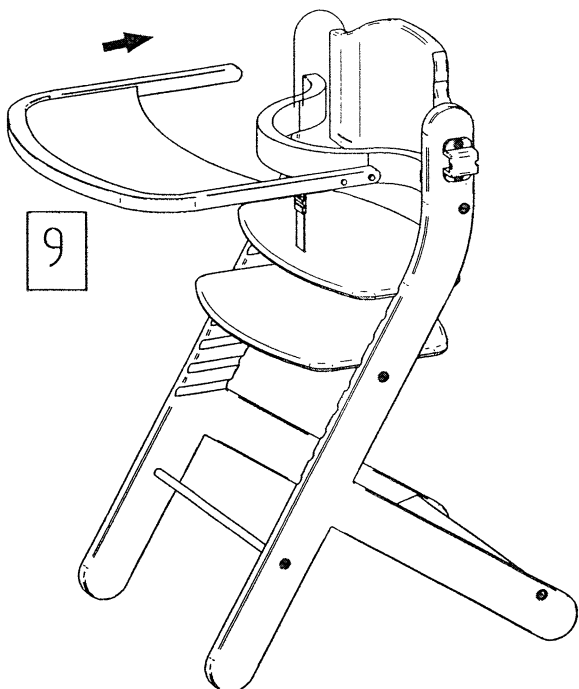
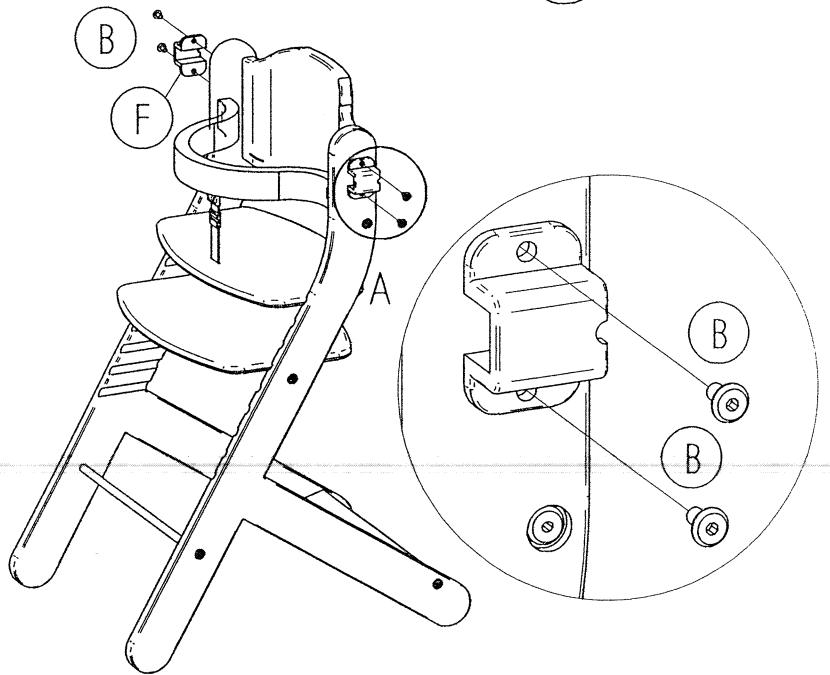
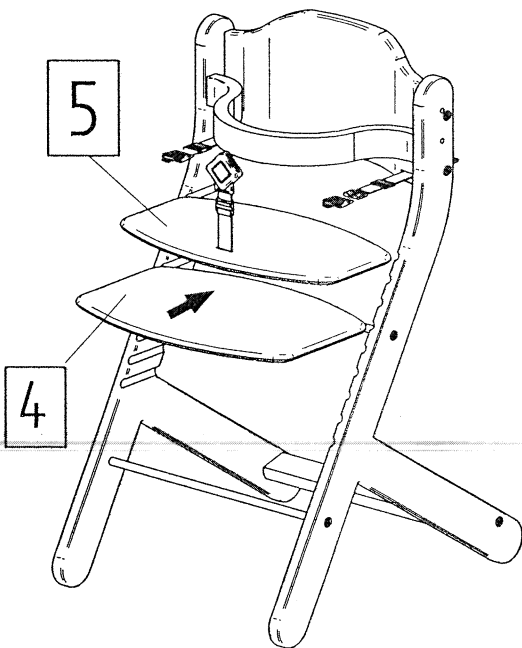
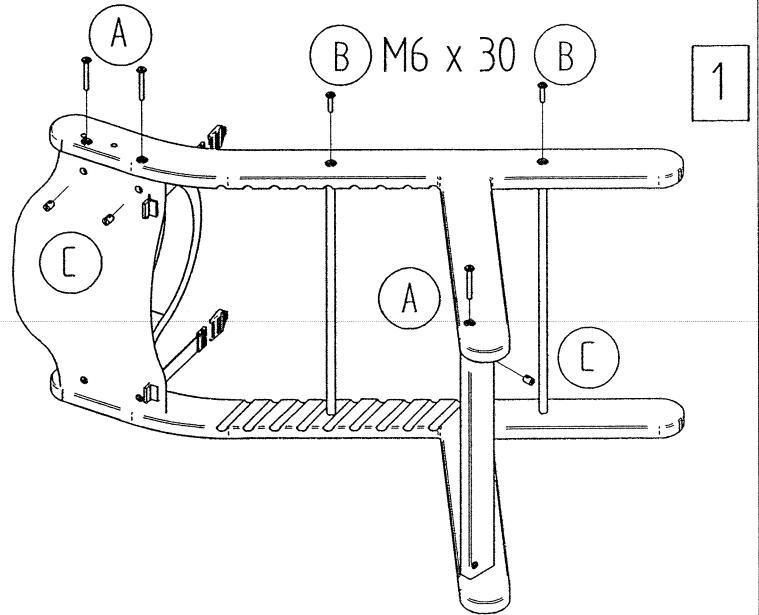
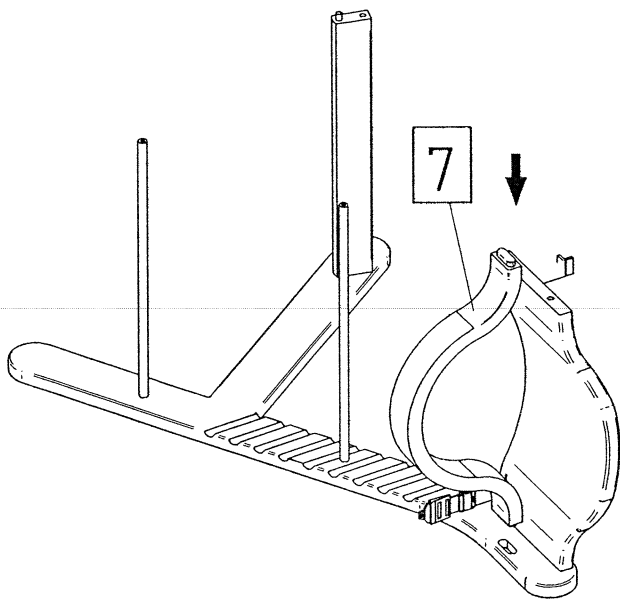


5



6





Alle Schrauben fest anziehen! All screws and bolts must be tightened strong.  
 draai alle schroeven. Veuillez compactement serrer toutes les vis. Serrare tutte le viti. Apriete todos los tornillos. Aperte todos os parafusos