



WICHTIG – FÜR SPÄTERES NACHSCHLAGEN AUFBEWAHREN

IMPORTANT – SAVE FOR LATER REFERENCE

IMPORTANT – À CONSERVER POUR ULTÉRIEURE

BELANGRIJK – BEWAREN OM LATER

TE KUNNEN NALEZEN

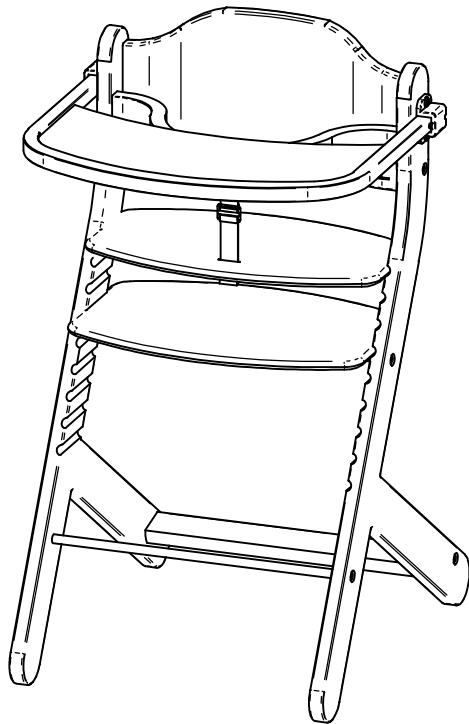
IMPORTANTE – CONSERVARE PER UNA CONSULTAZIONE FUTURA

IMPORTANZE – GUARDE ESTAS INSTRUCCIONNES PARA EL USO ULTERIOR

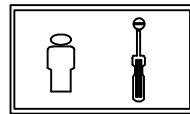
IMPORTANTE – GUARDAR PARA FUTURA REFERÊNCIA







Montageanleitung - Assembly instructions - Instructions de montage - Montageaanwijzing
Istruzioni per l'installazione - Instruções de instalação - indicaciones de montaje Οδηγίες Εγκατάστασης

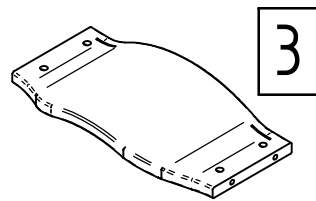
Hochstuhl - Highchair - Chaise haute - Kinderstoel-cadeira alta- silla alta-seggiolone



**BEST
01 131**

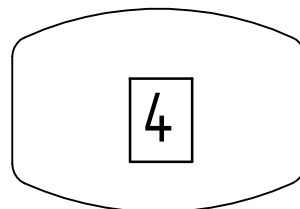


A  M 6 x 50 6 x	B  M 6 x 30 4 x
C  10 x 12,5 6 x	D  SW 4 1 x
E  4 x	F  2 x

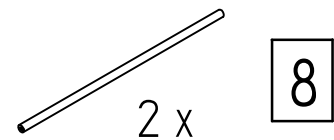


1

2

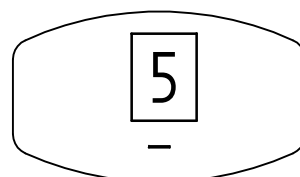
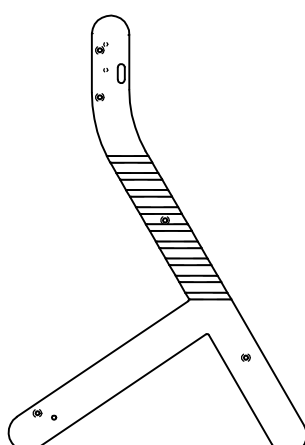
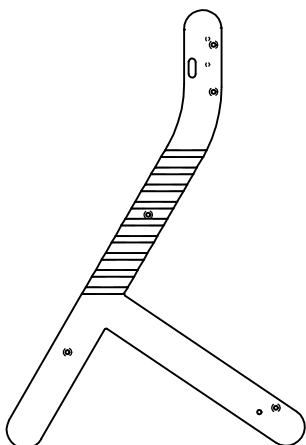


4

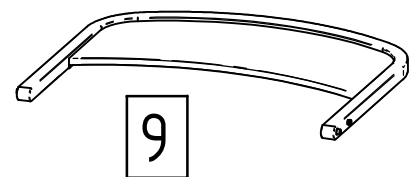


2 x

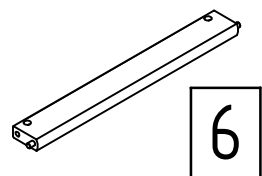
8



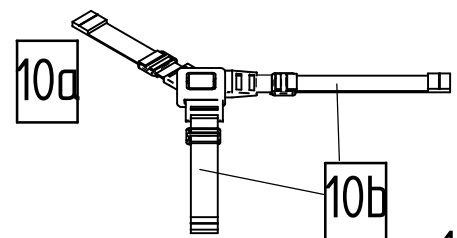
5



9

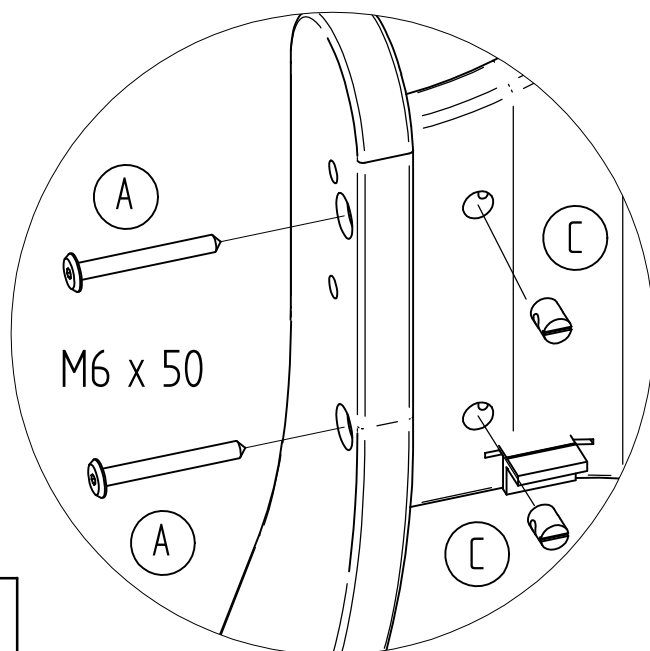
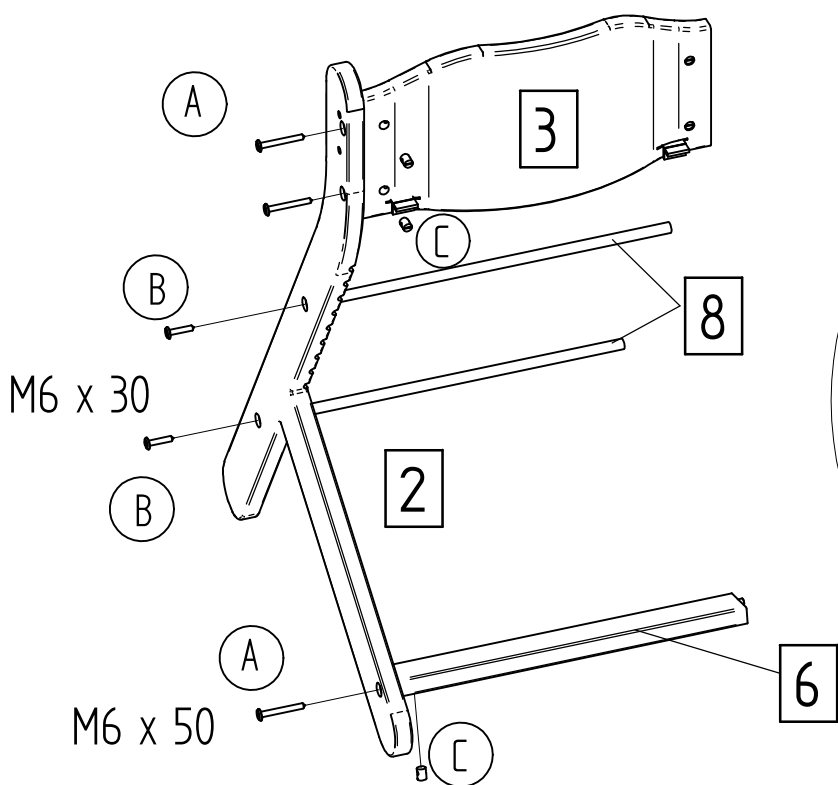
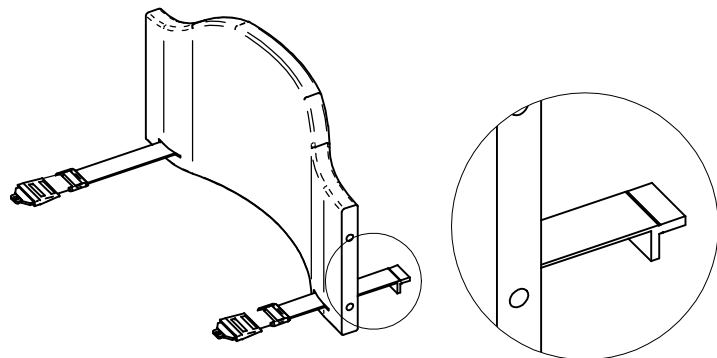
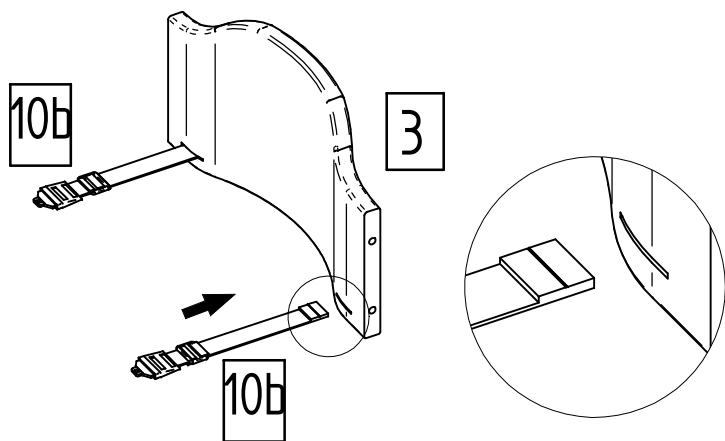
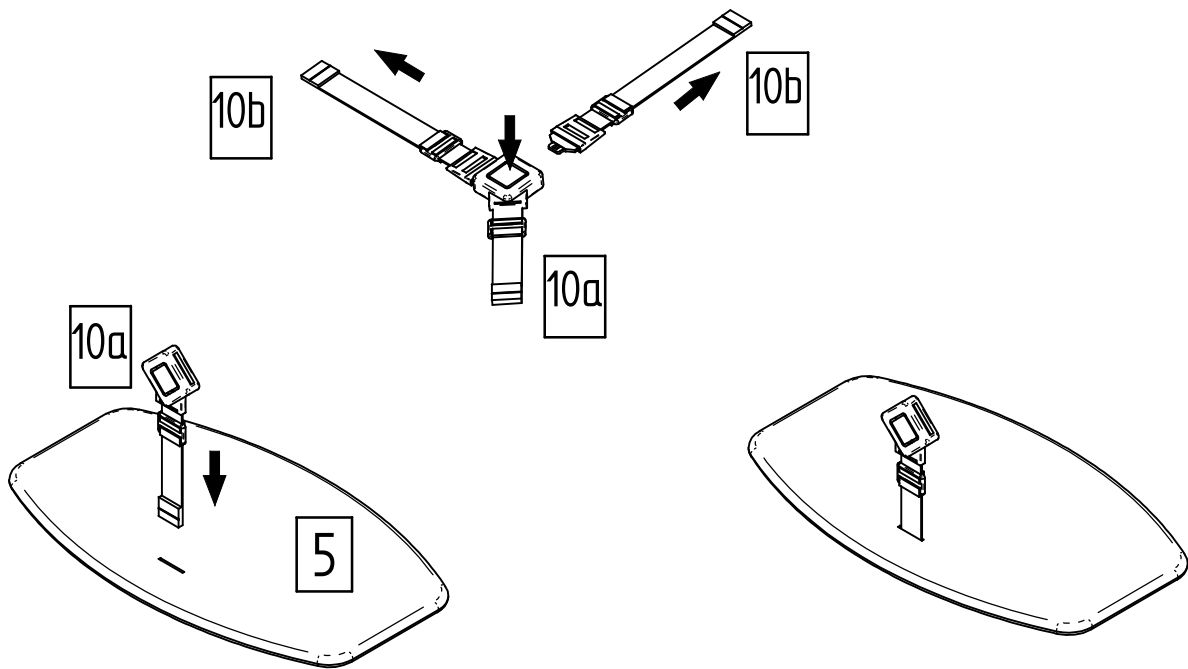


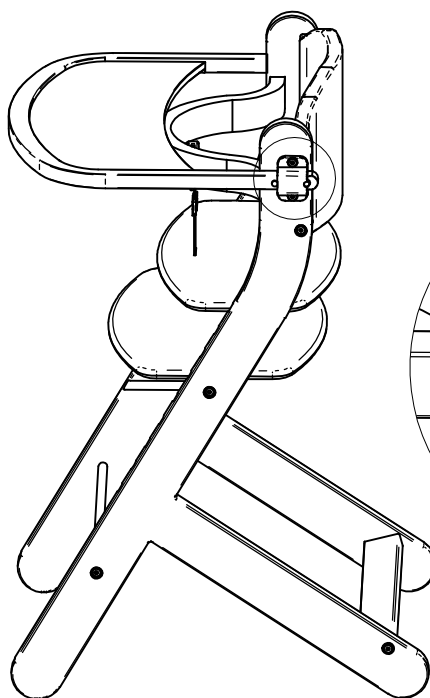
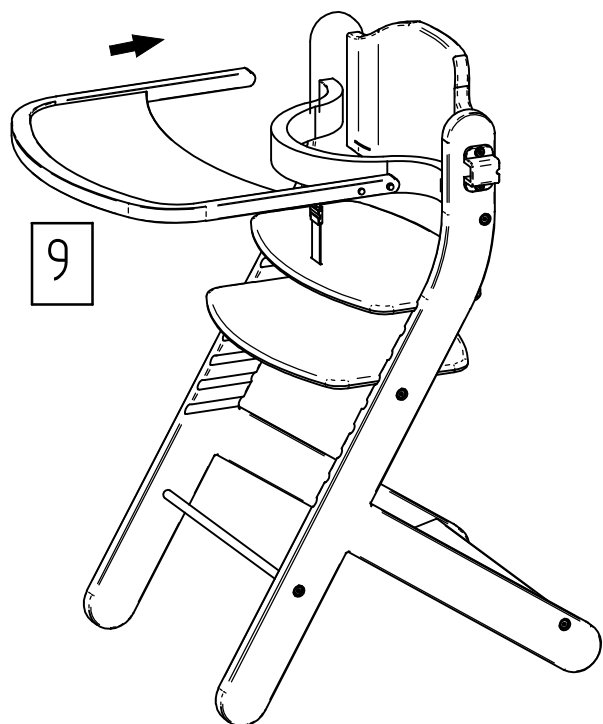
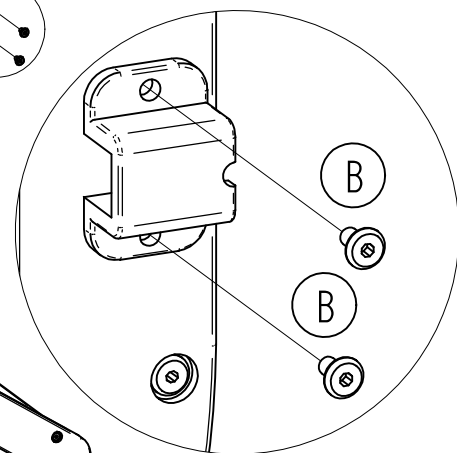
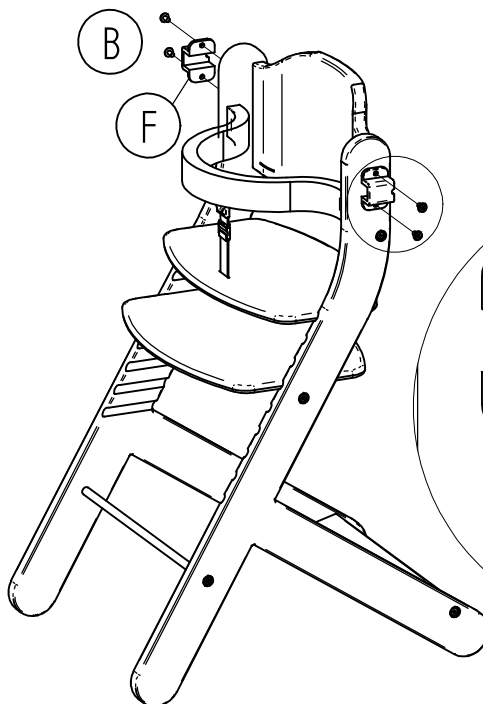
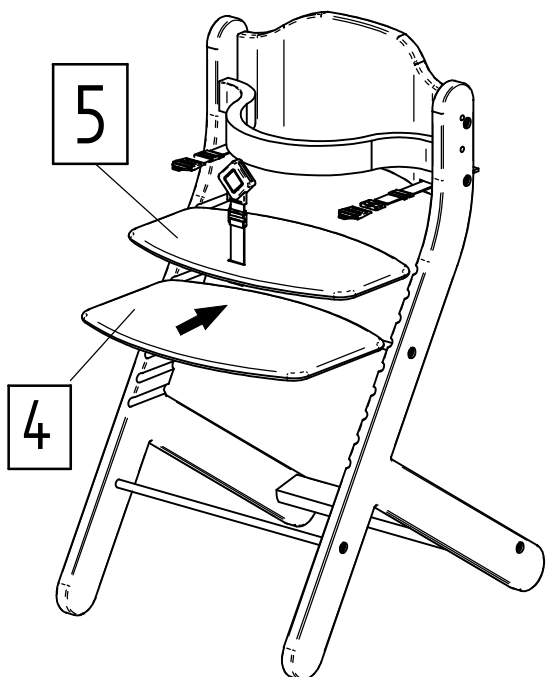
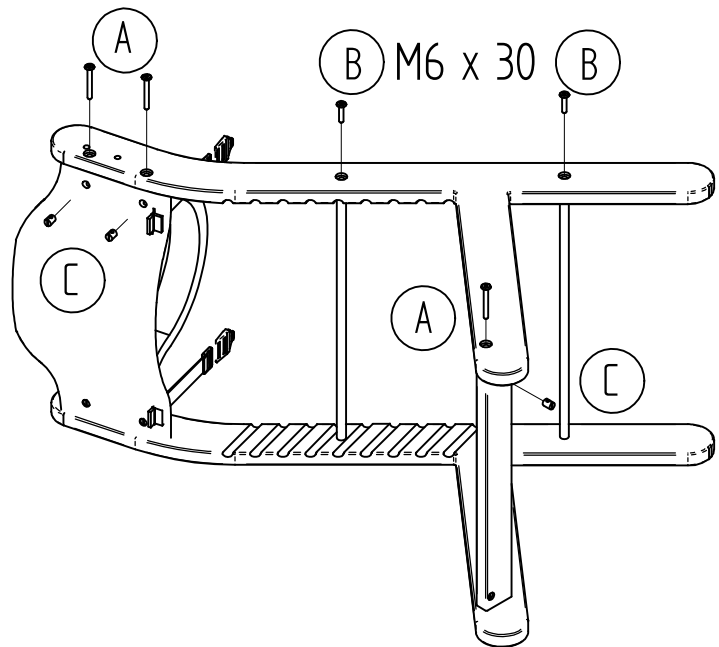
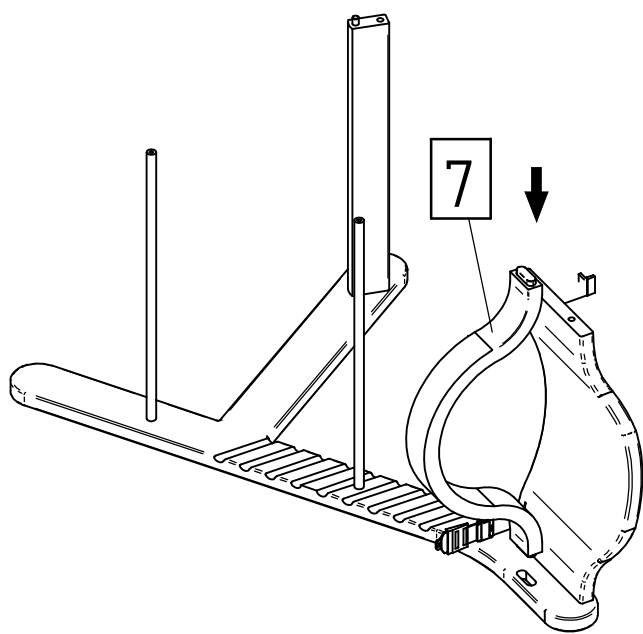
6



10a

10b





Alle Schrauben fest anziehen! All screws and bolts must be tightened strong.
 draai alle schroeven. Veuillez compactement serrer toutes les vis. Serrare tutte le viti. Apriete todos los tornillos. Aperte todos os parafusos