

Montageanleitung - Assembly instructions - Instructions de montage - Montageaanwijzing  
 Istruzioni per l'installazione - Instruções de instalação - indicaciones de montaje Οδηγίες Εγκατάστασης

WICHTIG- SORGFÄLTIG LESEN UND FÜR KÜNFTIGES NACHLESEN AUFBEWAHREN.

IMPORTANTLY READ CAREFULLY AND KEEP FOR FUTURE READING.

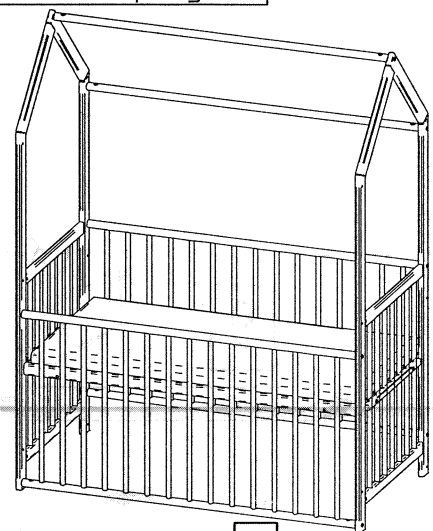
À LIRE ATTENTIVEMENT ET À CONSERVER POUR UNE LECTURE ULTÉRIEURE.

BELANGRIJK LEES AANDACHTIG DOOR EN BEWAAR VOOR TOEKOMSTIGE LEZING.

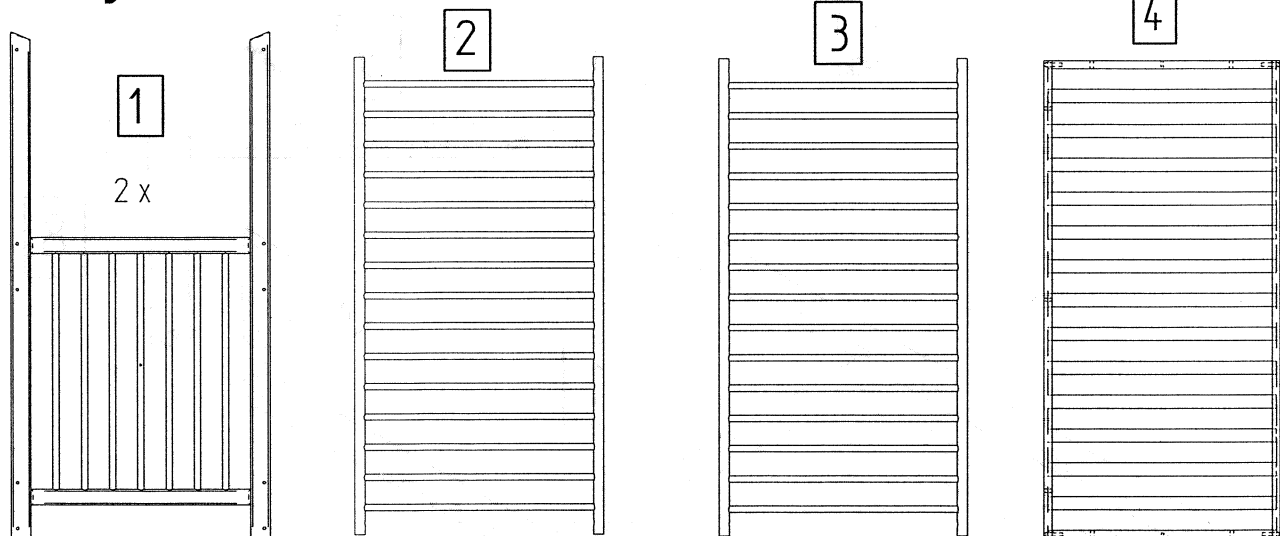
Wichtig ! Das Bett ist kein Spielgerät

Inhalt - Contents - Contenu - Inhoud

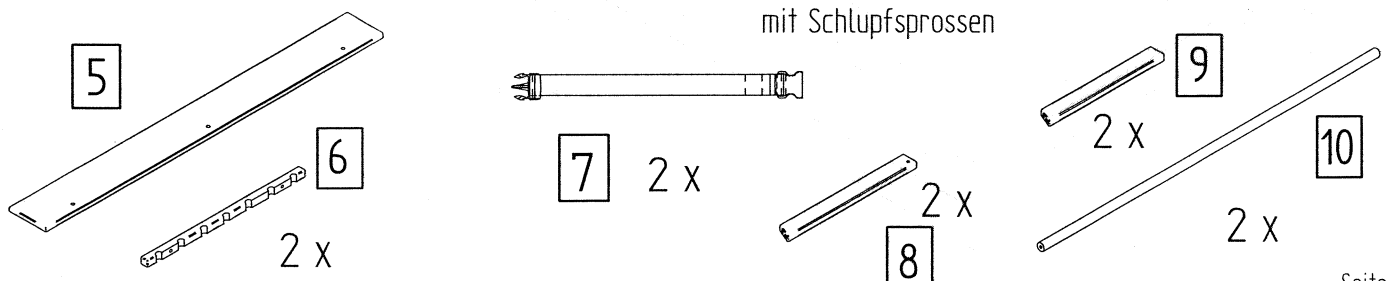
A M6 x 60 12 x	B Metall 12/13 12 x	E M6 x 30 3 x	
C M6 x 12 4 x	D SW 4 1 x	F SW 5 1 x	
G M6 x 45 4 x	H Stift 2 x	I 10 x 40 12 x	K 2 x

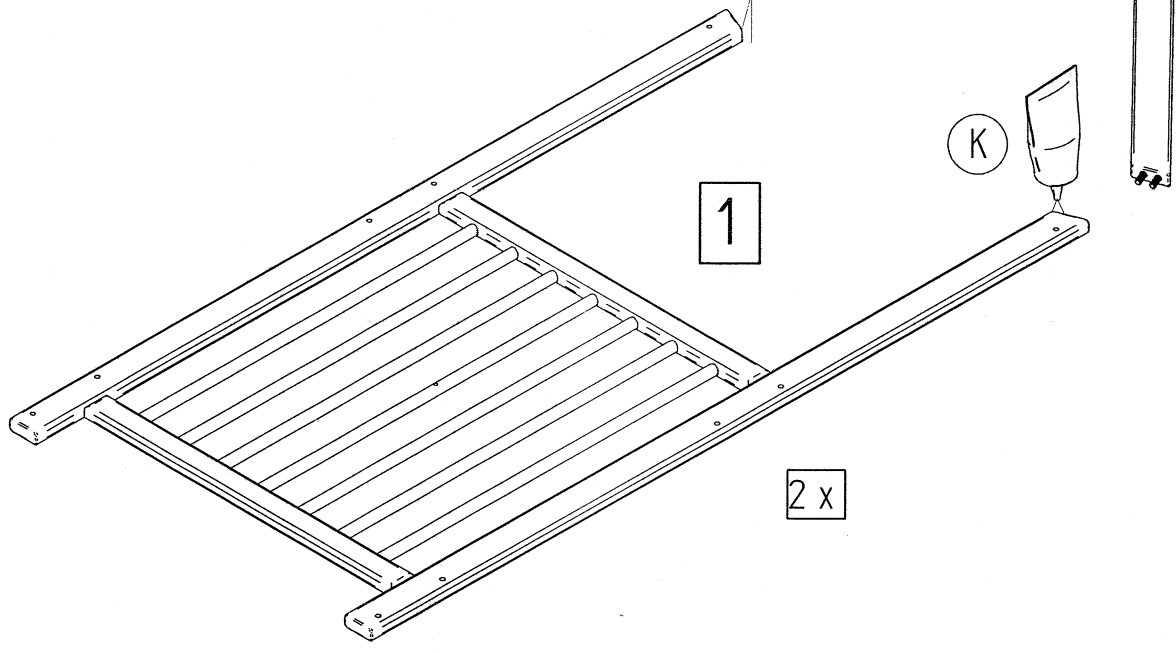
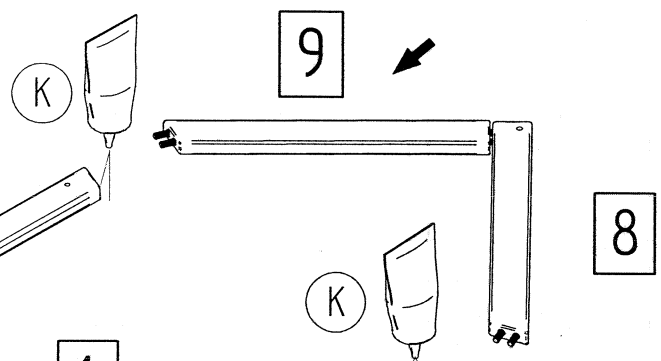
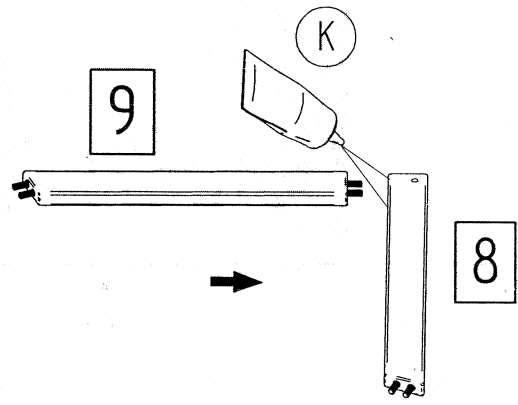
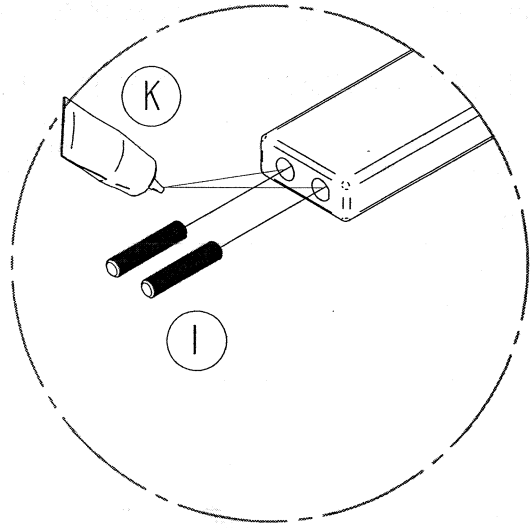
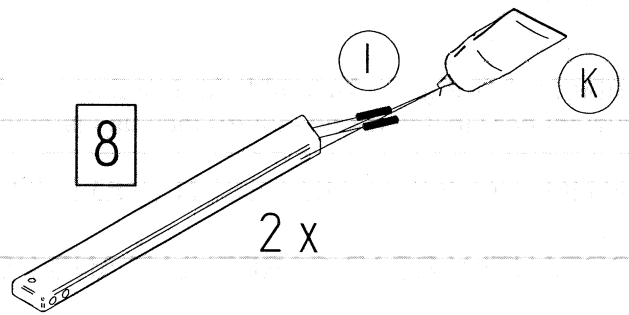
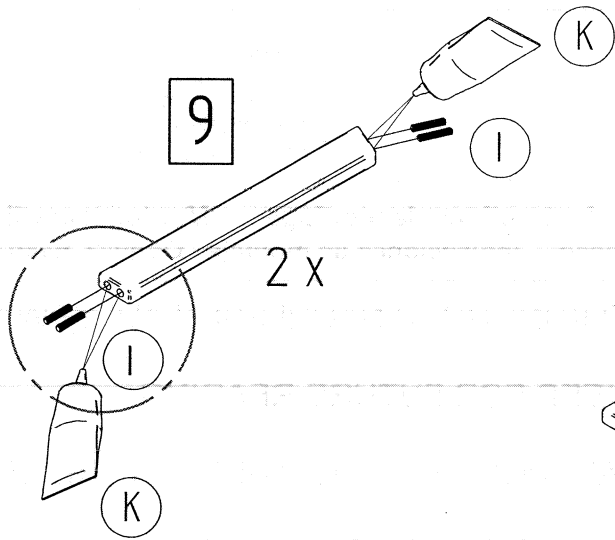


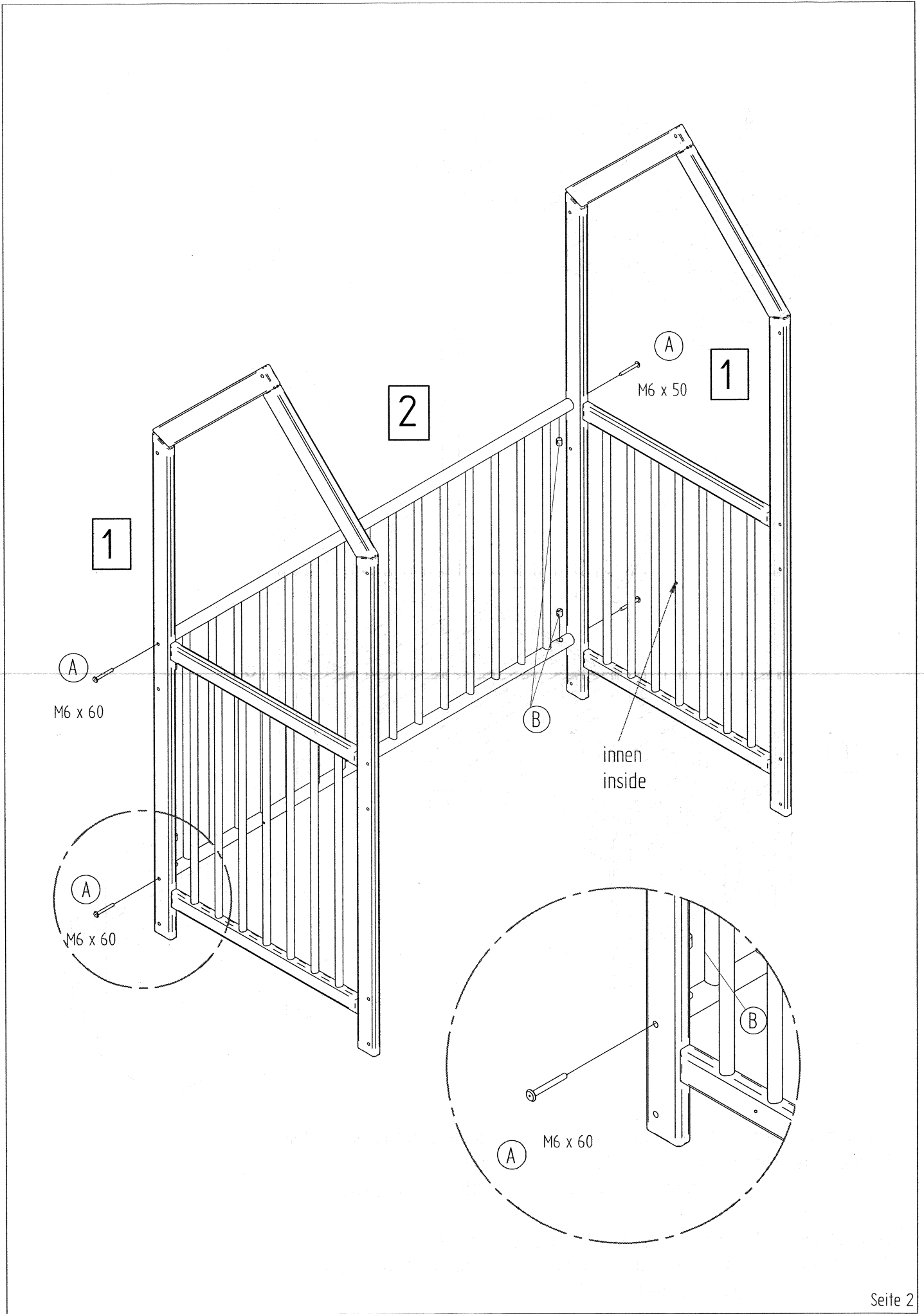
## Micky Hausbett 60 x 120 03 068

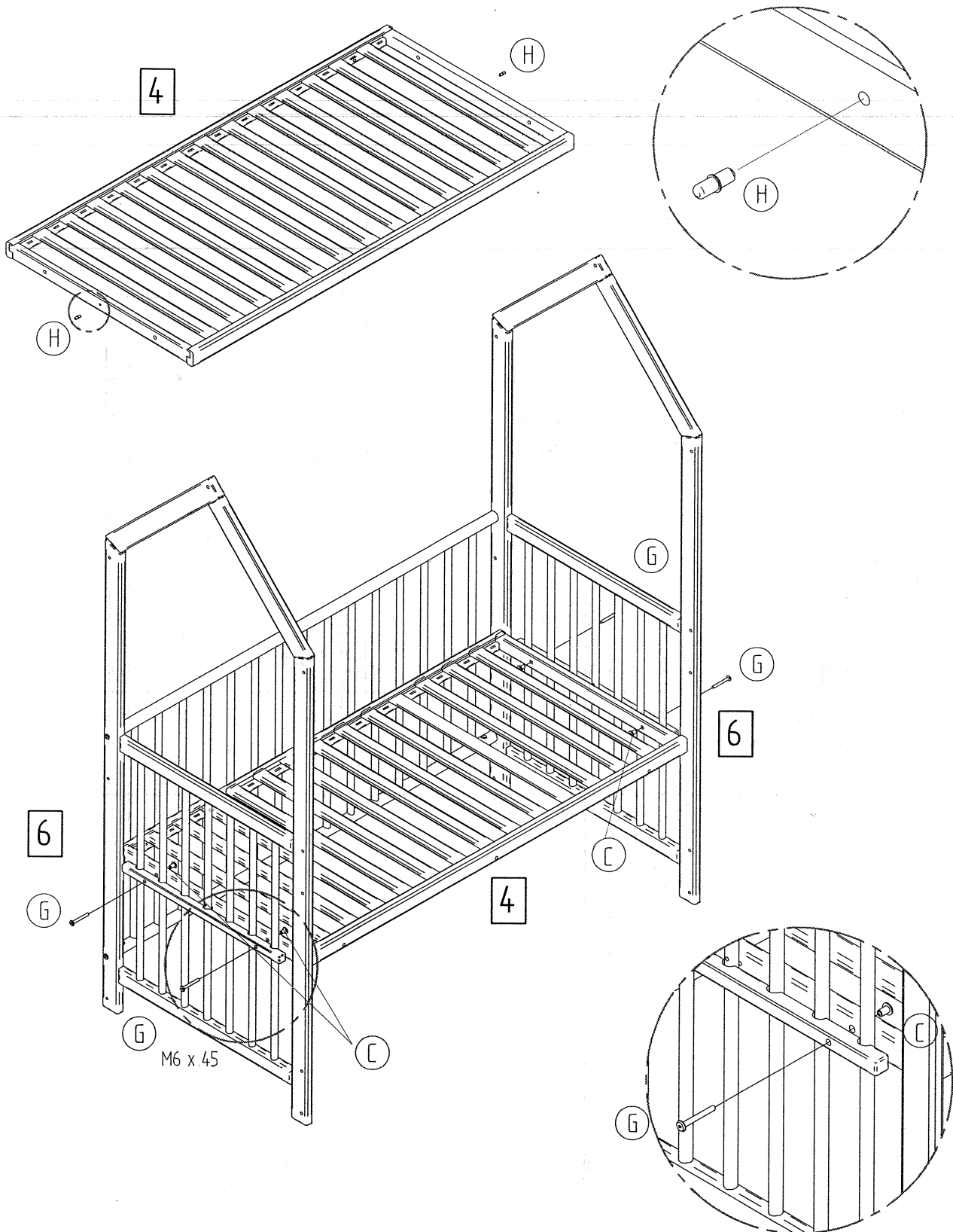


mit Schlupfsprossen







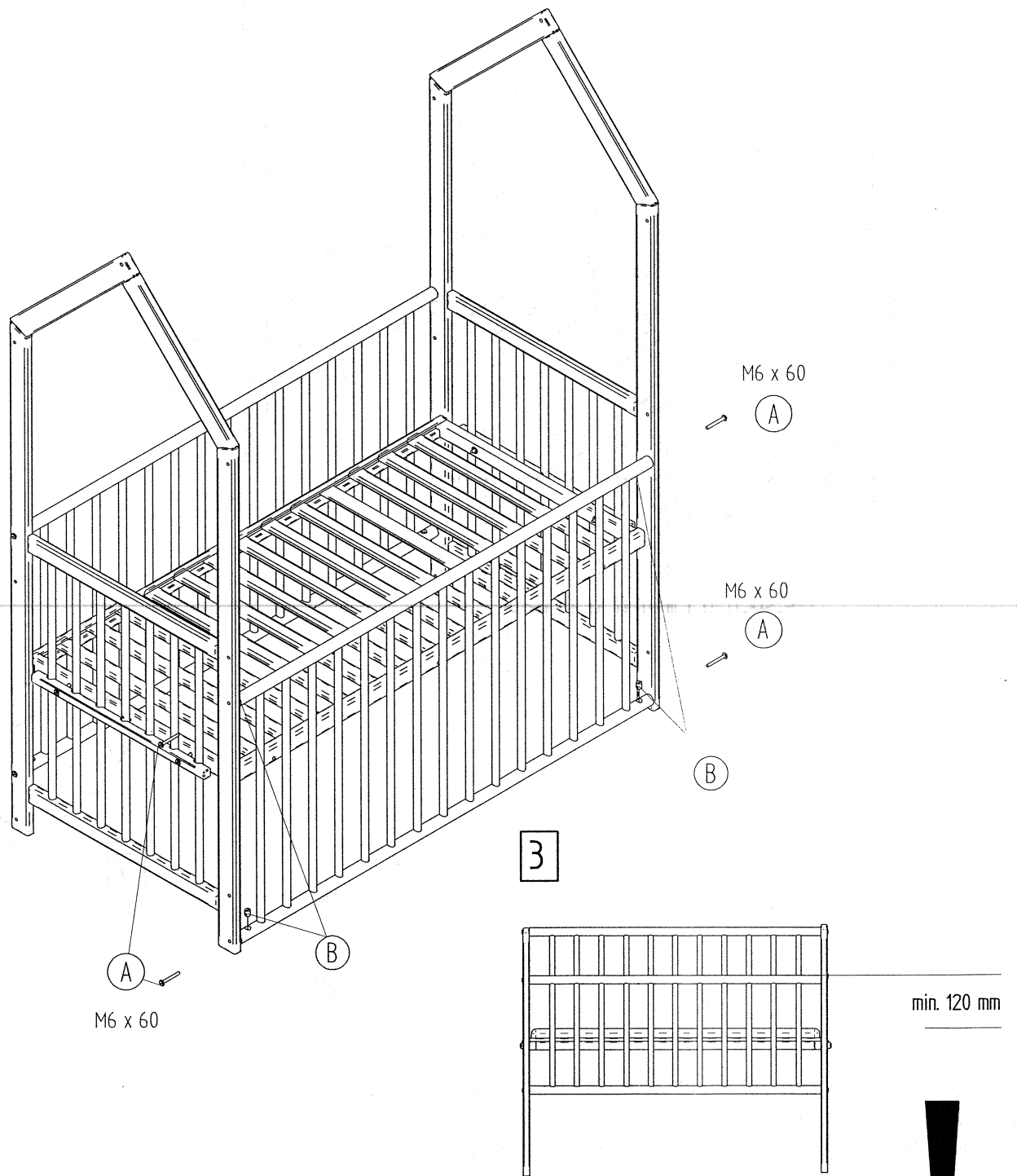


Beim Verschrauben des Rostes immer auf gleichmäßige Höhe auf beiden Seiten der Kopfteile achten! Rost nur mit 2 Personen montieren.

Bei Einbau des Rostes in die höchstmögliche Position bitte den Sicherungsstift (H) einsetzen.

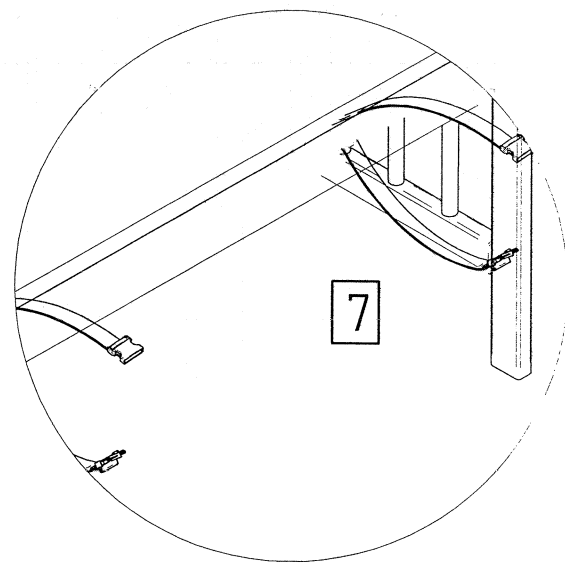
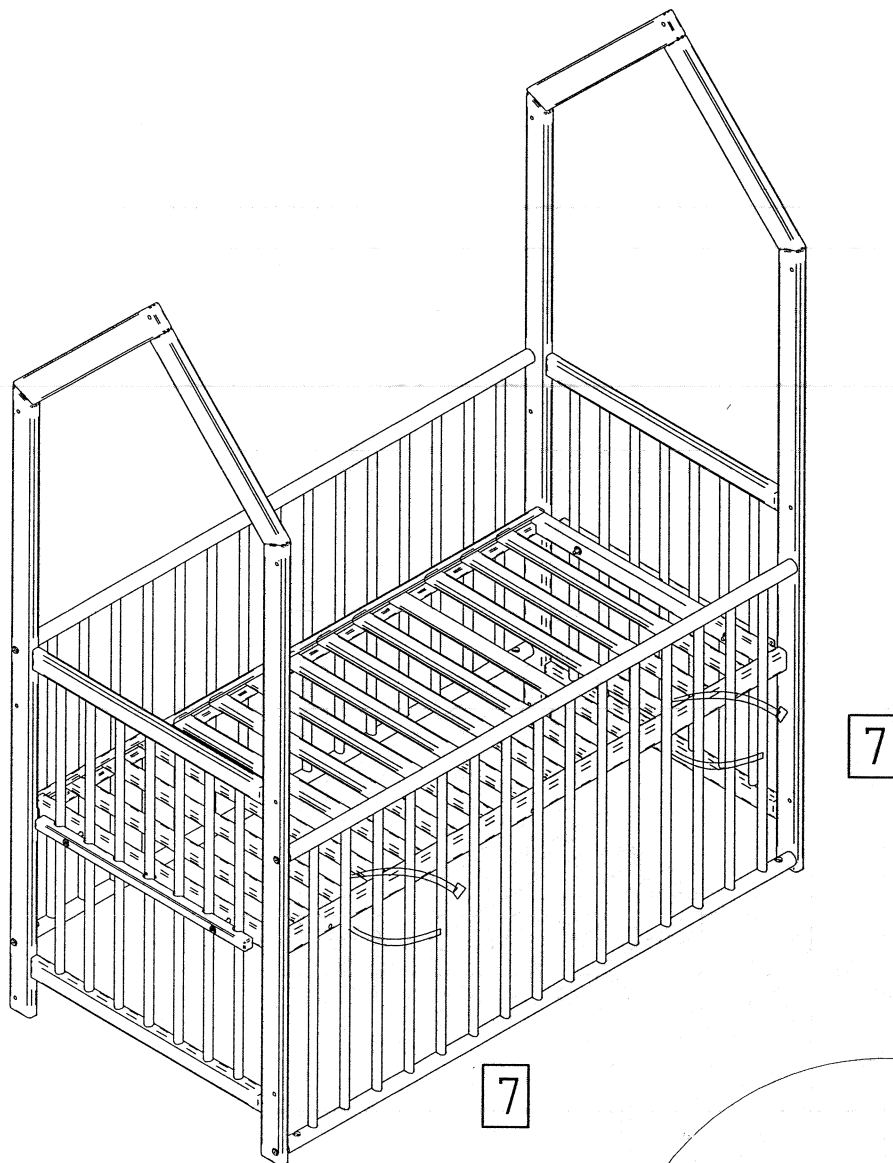
Oberhalb dieser Position darf das Rost nicht eingebaut werden.

Alle Schrauben fest anziehen und in regelmäßigen Abständen kontrollieren, ob diese noch sachgemäß befestigt sind.



Rost auf Höhe vom Erwachsenenbett anpassen.

2. Bettgitter einschrauben, bitte darauf achten, dass der Abstand zwischen Oberkante Gitter und Matratze mindestens 120 mm beträgt, um zu Verhindern dass das Kind ins Erwachsenenbett rollt. Sie haben 2 verschiedene Höhen zur Auswahl.

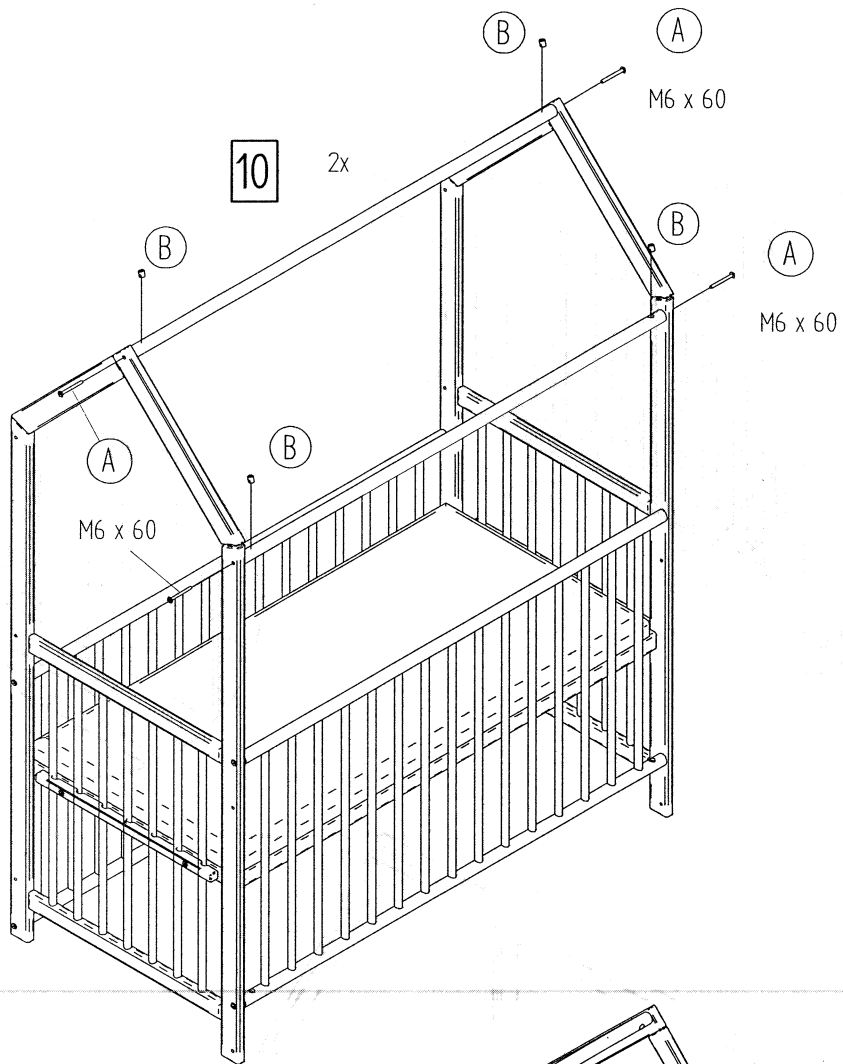


Beistellbett immer mit 2 Gurten am Erwachsenenbett befestigen. Den Befestigungszustand des Verbindungssystems vor jedem Gebrauch überprüfen. Eine Benutzung ohne Gurt ist nicht zulässig.

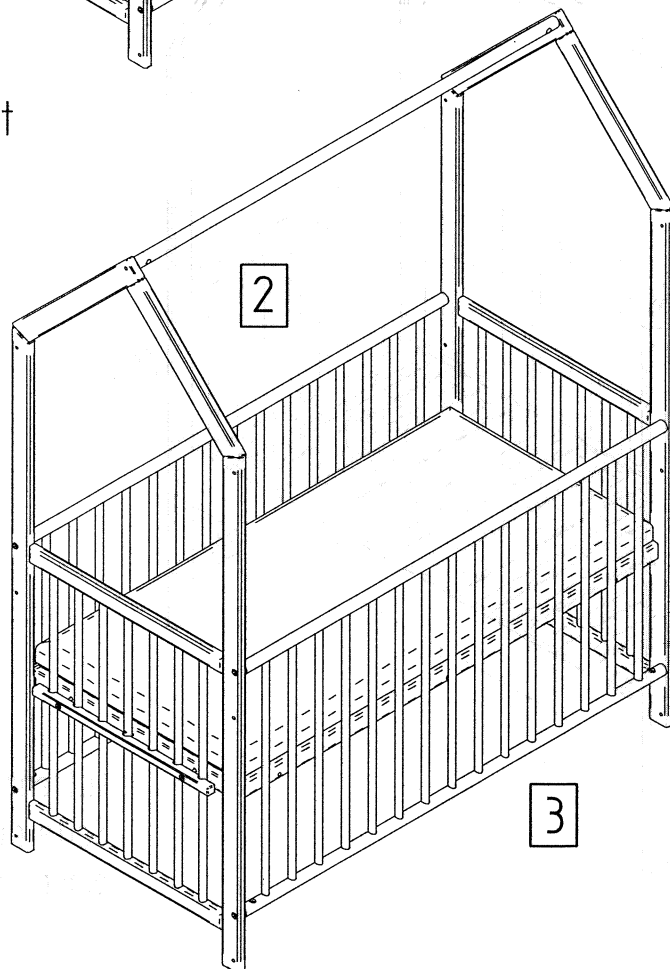
Achtung! Beistellbett darf nur mit Matratze benutzt werden.

Bett nicht verwenden, wenn ein Zwischenraum zwischen Beistellbett und Erwachsenenbett vorhanden. Zwischenräume dürfen nicht mit Kissen, Decken oder anderen Gegenständen geschlossen werden. Zwischen Unterseite des Beistellbettes und der Matratze des Erwachsenenbettes darf kein Zwischenraum sein.

Beistellbett niemals in geneigter Stellung verwenden.

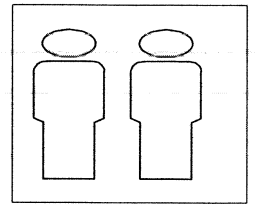
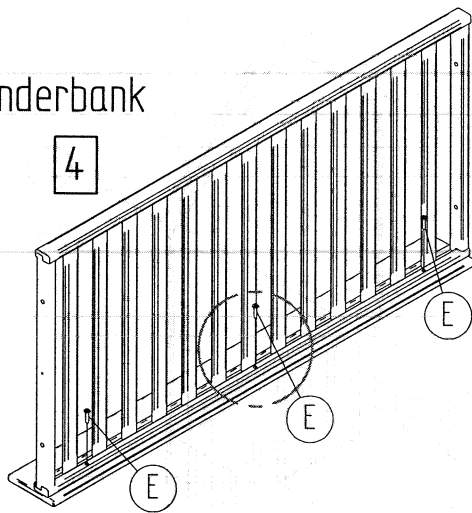


Umbau als Kinderbett

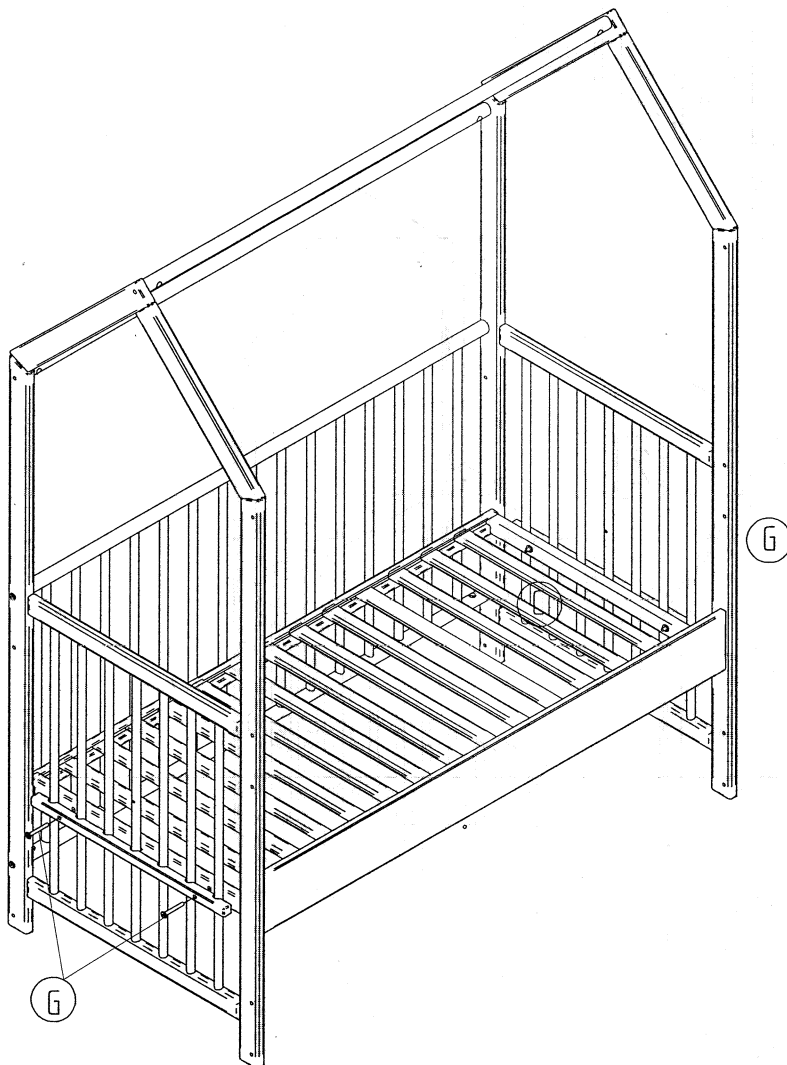


# Aufbau als Kinderbank

4



5



Lattenrost mit vormontierter Seite auf die gewünschte Höhe einpassen und verschrauben.



**WARNUNG** - Vor Gebrauch dieses Produktes die Anleitung lesen.

**WARNUNG** – Bitte dieses Produkt nicht mehr benutzen, sobald das Kind sitzen oder knien oder sich selbst hochziehen kann.

**WARNUNG** – Bitte keine zusätzlichen Gegenstände (z.B. Spielzeug, Kissen.... ) in das Produkt legen.

**WARNUNG** – Das Produkt nicht in der Nähe eines anderen Produktes aufstellen, das eine Erstickungs- oder Strangulationsgefahr darstellen könnte. z.B. Schnüre, Rollos-/Gardinenschnüre usw.

**WARNUNG** – Vergewissern Sie sich, dass das Produkt nicht in der Nähe von offenem Feuer oder starken Hitzequellen, z. B. elektrische Heizstrahler, Gasöfen, aufgestellt ist.

**WARNUNG** – Nicht mehr als eine Matratze in dem Produkt verwenden

**WARNUNG** – Das Bett nicht beklettern

Das Produkt muss auf einem waagerechten Boden aufgestellt werden.

Bitte keine kleinen Kinder unbeaufsichtigt in der Nähe des Produktes spielen lassen.

Wenn ein Teil des Produktes fehlt, gebrochen oder gerissen ist, darf das Produkt nicht mehr verwendet werden. Bitte nur originale Ersatzteile verwenden, keine behelfsmäßigen Teile als Ersatzteil verwenden.

Bitte verwenden Sie für das Produkt eine Matratze mit der Größe 120 cm x 60 cm. Maximale Höhe der Matratze 9 cm.

Ziehen Sie alle Schrauben fest an und kontrollieren Sie alle Befestigungselemente in regelmäßigen Abständen ob diese noch sachgemäß befestigt sind, da diese Fangstellen für Körperteile oder Kleidungsstücke des Kindes sein könnten ( z.B. Schnüre Halsketten, Bänder für Säuglingsschnuller) und somit ein Strangulationsrisiko darstellen.

Verwendung als Beistellbett:

Das Beistellbett ist für Elternbetten mit einer oberen Matratzenhöhe von 315 bis 450 mm zu verwenden.

**WARNUNG** – Zur Vermeidung von Gefährdungen durch das Fangen des Kinderhalses am oberen Geländer des am Erwachsenenbett befindlichen Seitenteils darf dieses Geländer nicht höher als die Matratze des Erwachsenenbettes sein.

**WARNUNG** – Zur Vermeidung von Gefährdungen durch Aufwickeln muss das Verbindungssystem mit dem Erwachsenenbett stets fern und außerhalb des Beistellbettes gehalten werden, solange es nicht am Erwachsenenbett befestigt ist.

**WARNUNG**- Ein Beistellbett darf NUR verwendet werden, nachdem es sicher mit dem Erwachsenenbett verbunden ist und das zweite Seitenteil vollständig verschraubt ist. Mindestabstand Oberkante Matratze Oberkante Gitter 120 mm, um ein Herausrollen des Kindes in das Elternbett zu verhindern.

